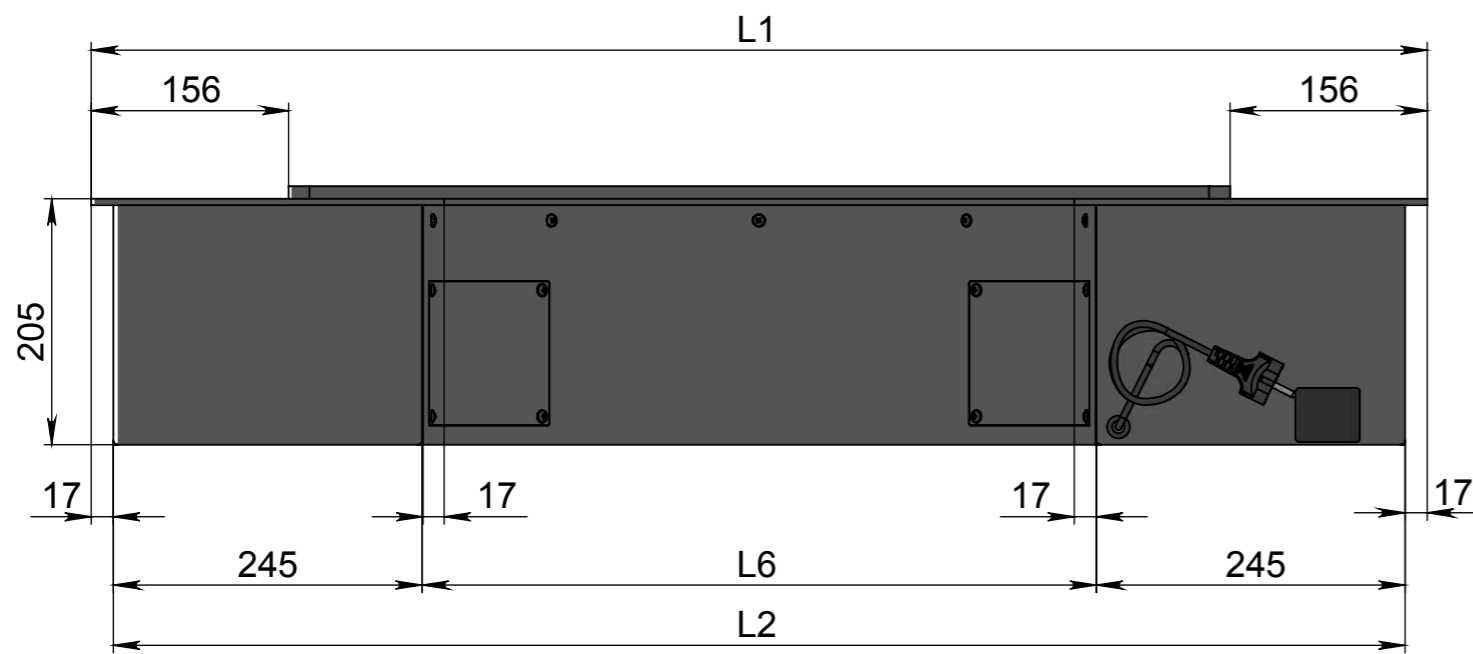
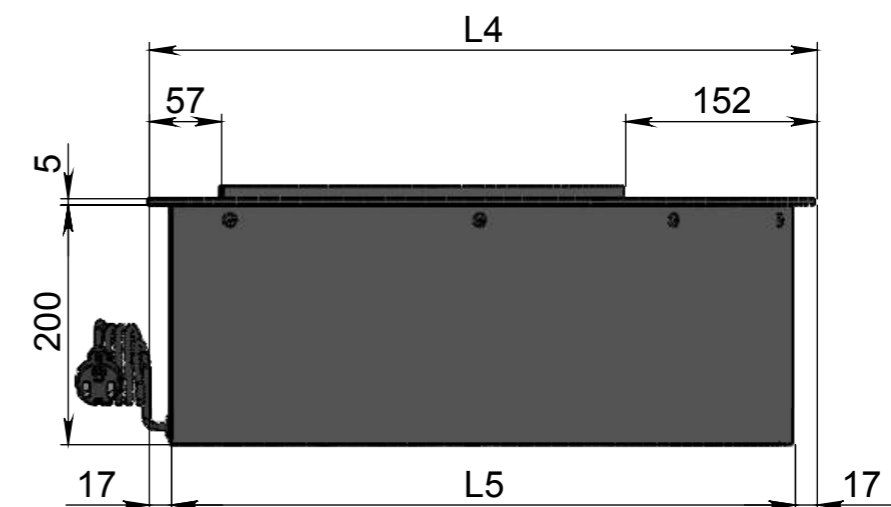


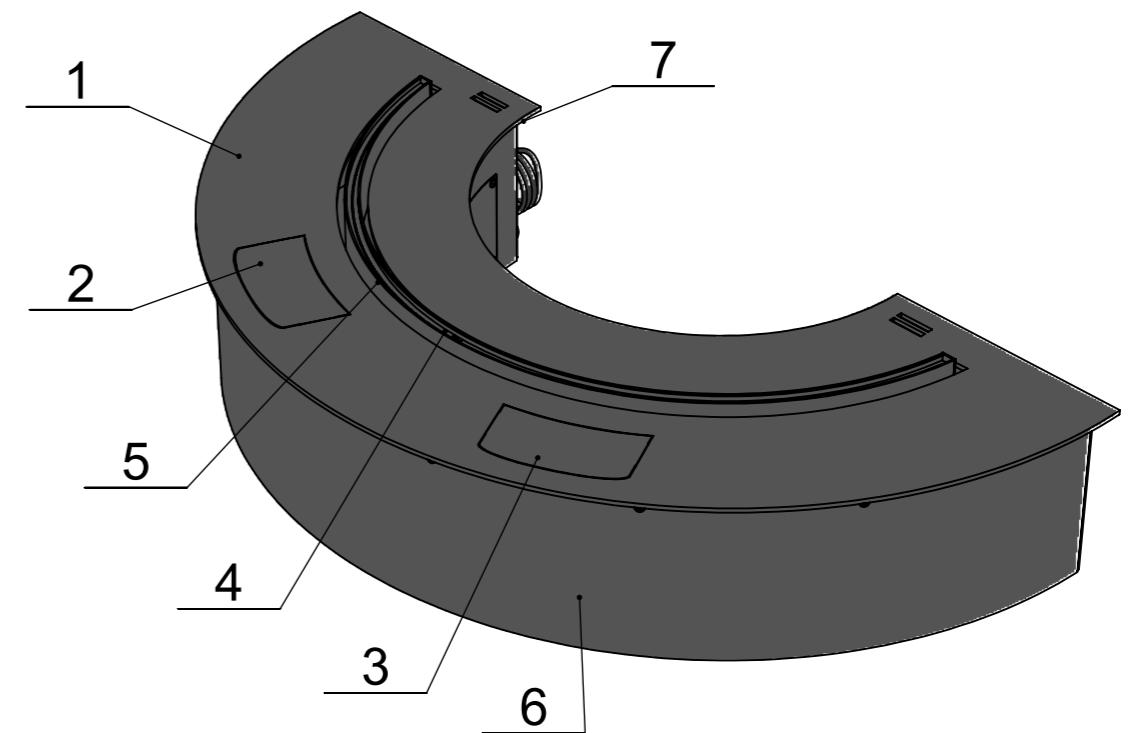
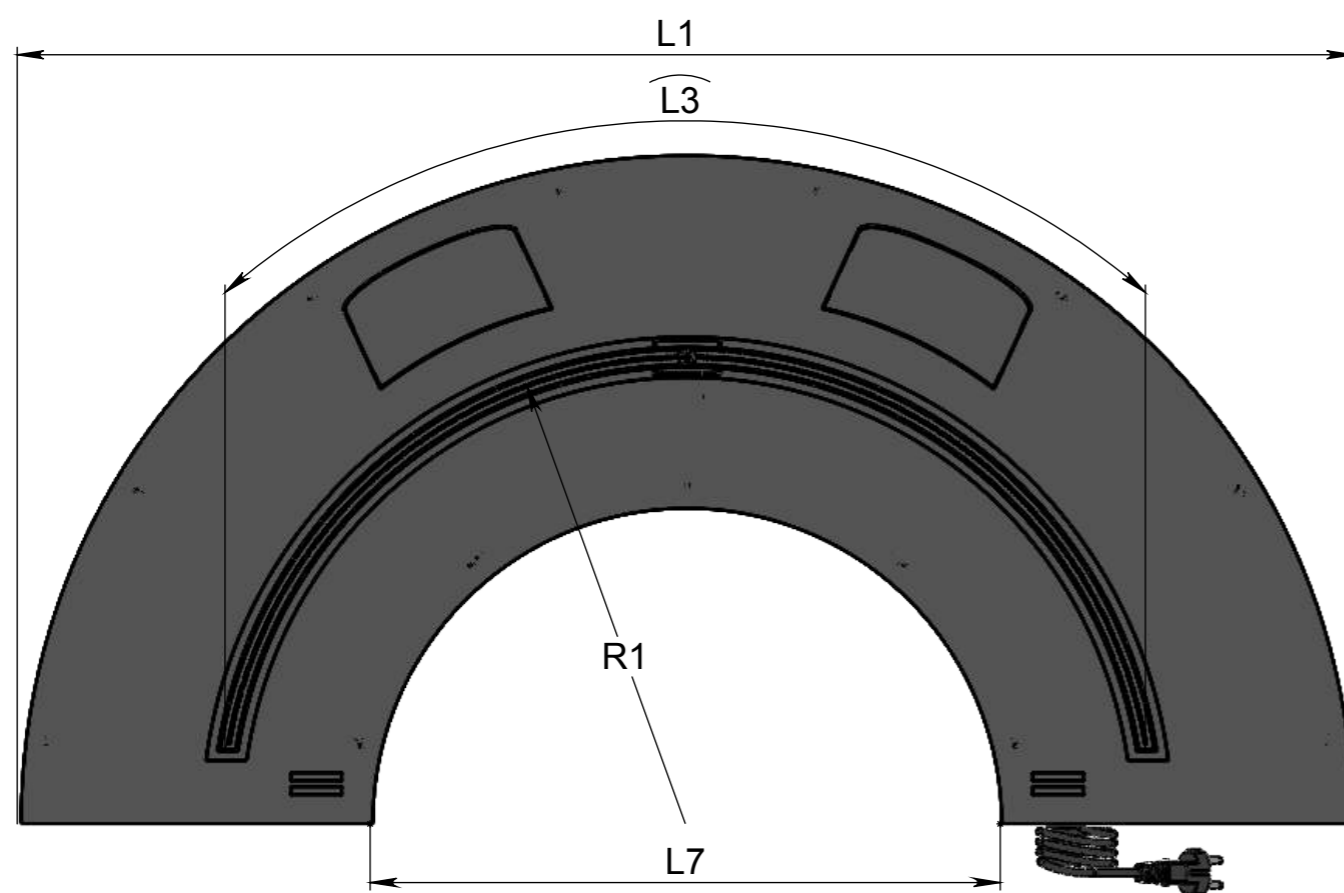
Вид спереду



Вид збоку



Вид зверху



- 1. Лицьова панель.
- 2. Люк панелі управління.
- 3. Люк заправки паливного бака.
- 4. Пальник.

- 5. Сопло (лінія вогню).
- 6. Металевий корпус.
- 7. Кабель/роз'єм підключення до електромережі.

Розміри, мм	Автоматичний біокамін DALEX Arc-арт.01		
	R200	R250	R300
L1	960	1060	1160
L2	926	1026	1126
L3	890	1045	1200
L4	480	530	580
L5	446	496	546
L6	436	536	636
L7	400	500	600
R1	320	370	420