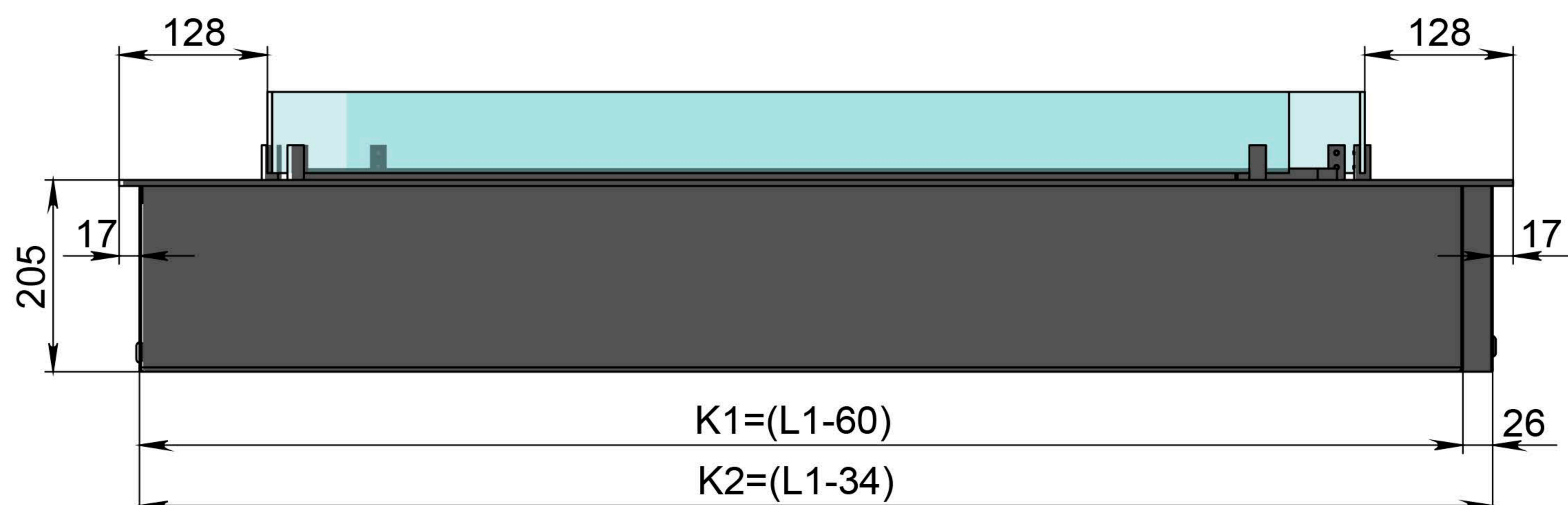
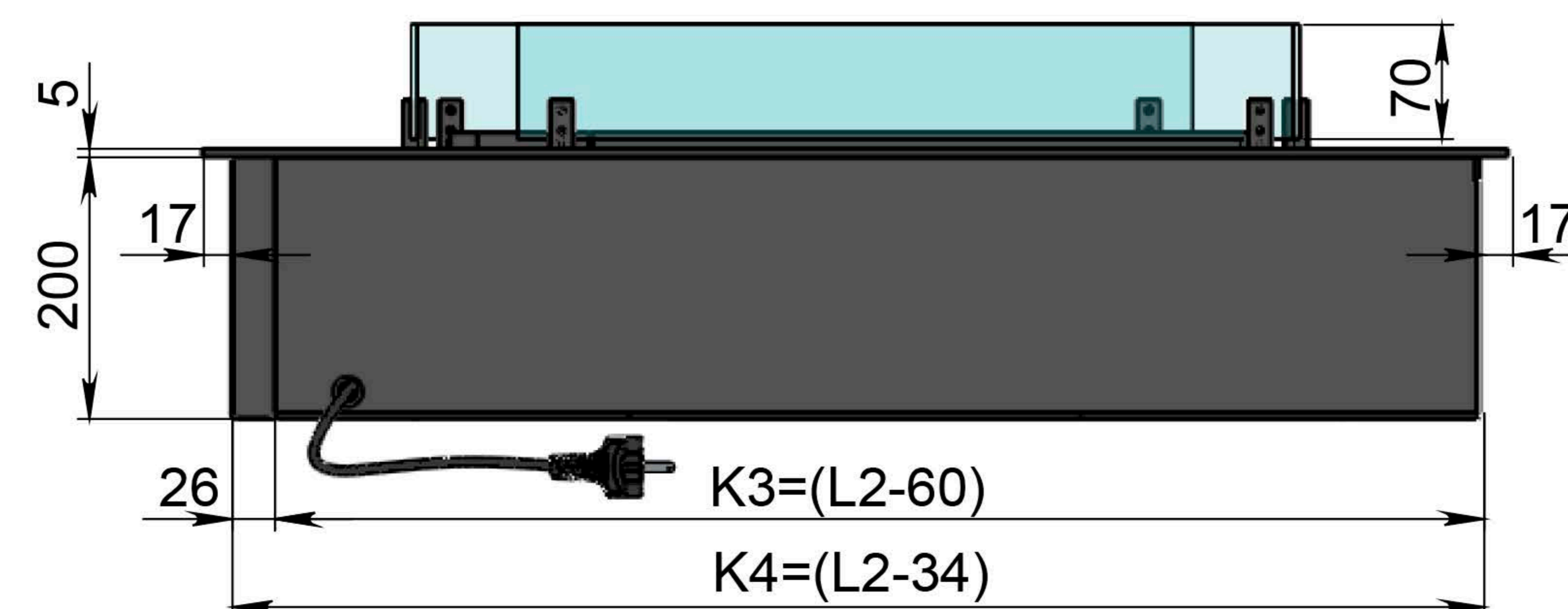


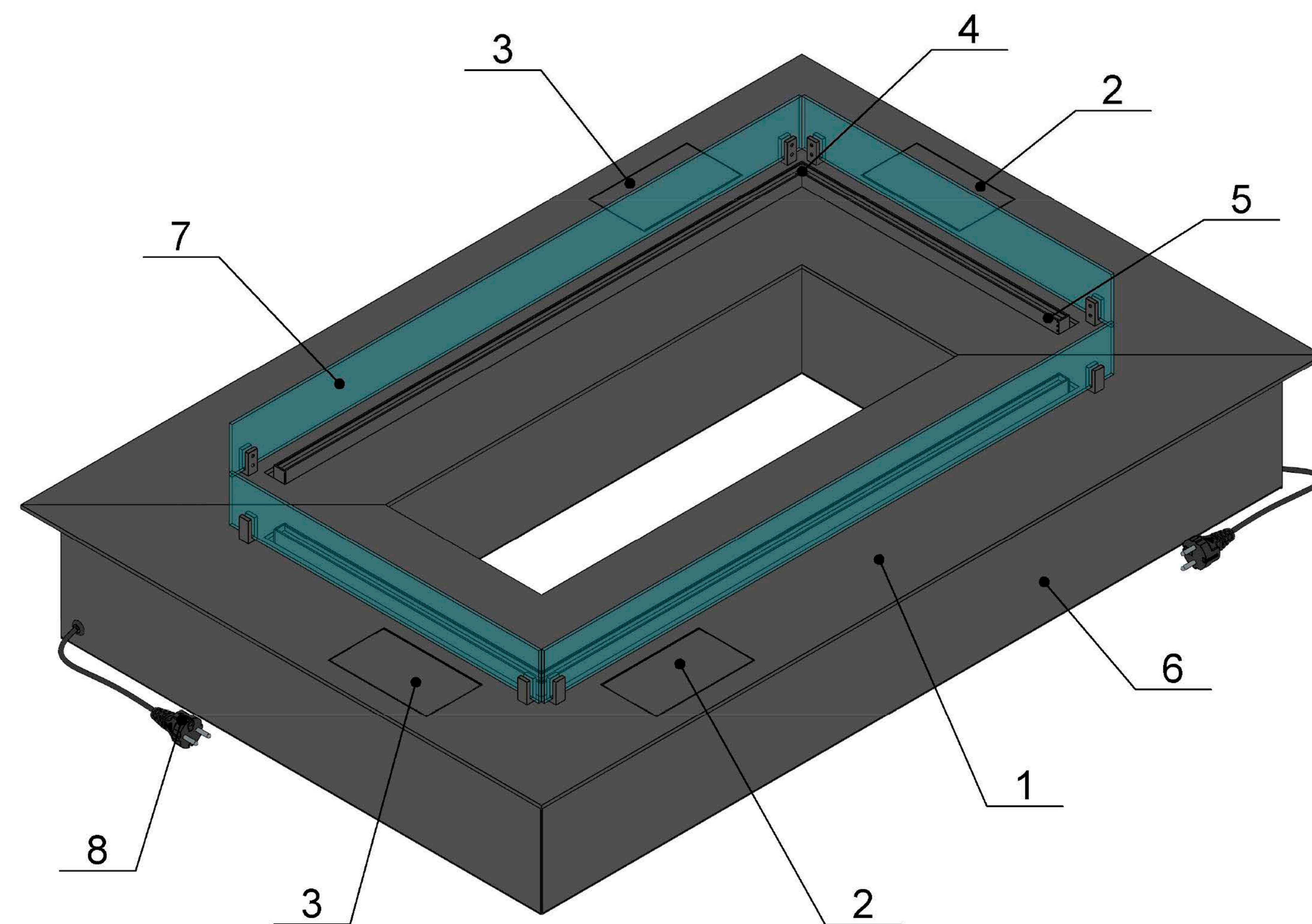
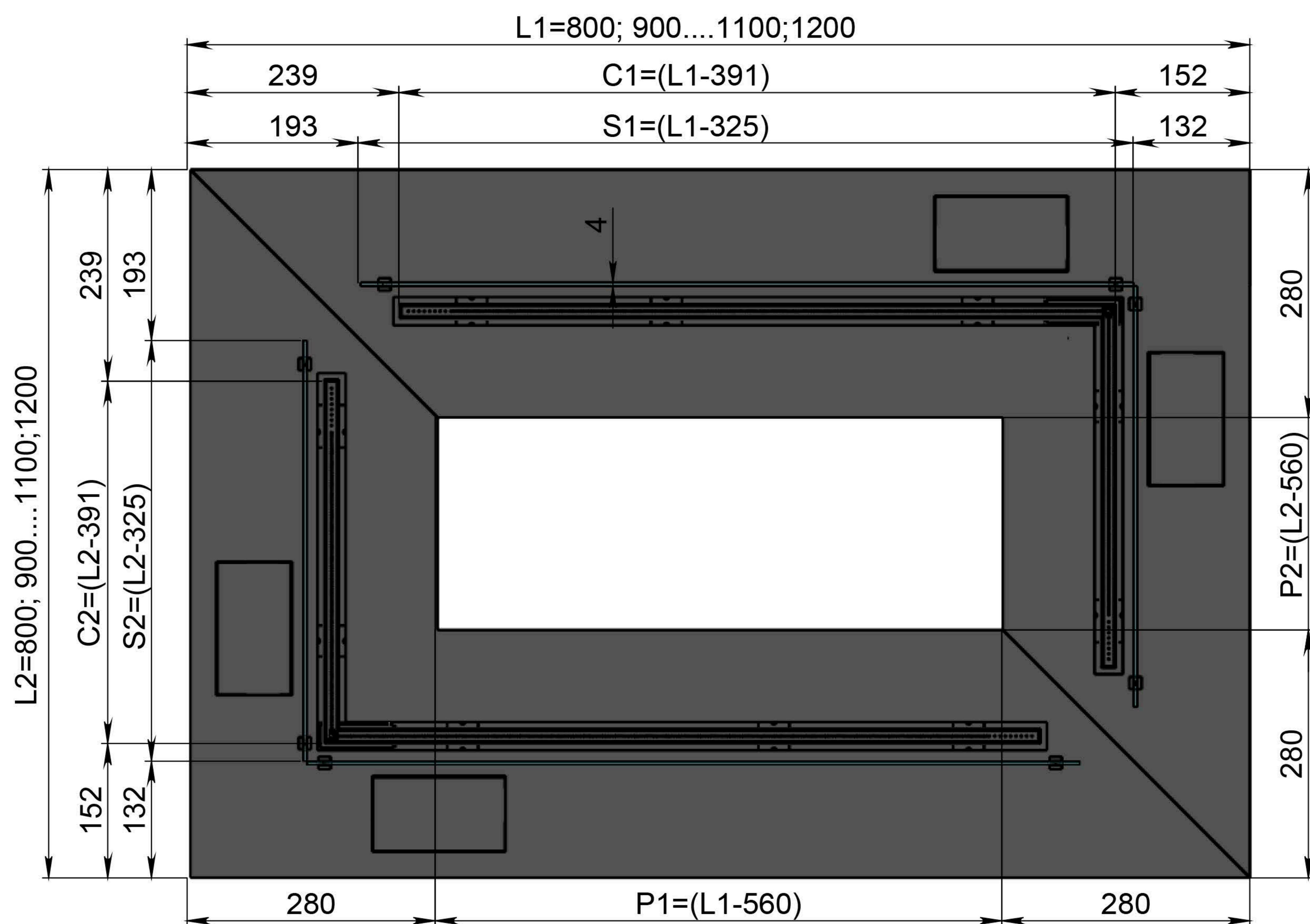
Вид спереду



Вид збоку



Вид зверху



L1; L2 - Лицьова панель, мм
 C1; C2 - Сопло (лінія вогню), мм
 P1; P2 - Проріз, мм
 S1; S2 - Скло, мм
 K1; K2 - Корпус, мм

- 1. Лицьова панель.
- 2. Люк панелі управління.
- 3. Люк заправки паливного бака.
- 4. Пальник.
- 5. Сопло (лінія вогню).
- 6. Металевий корпус.
- 7. Вогнетривке скло.
- 8. Кабель підключення до електромережі.