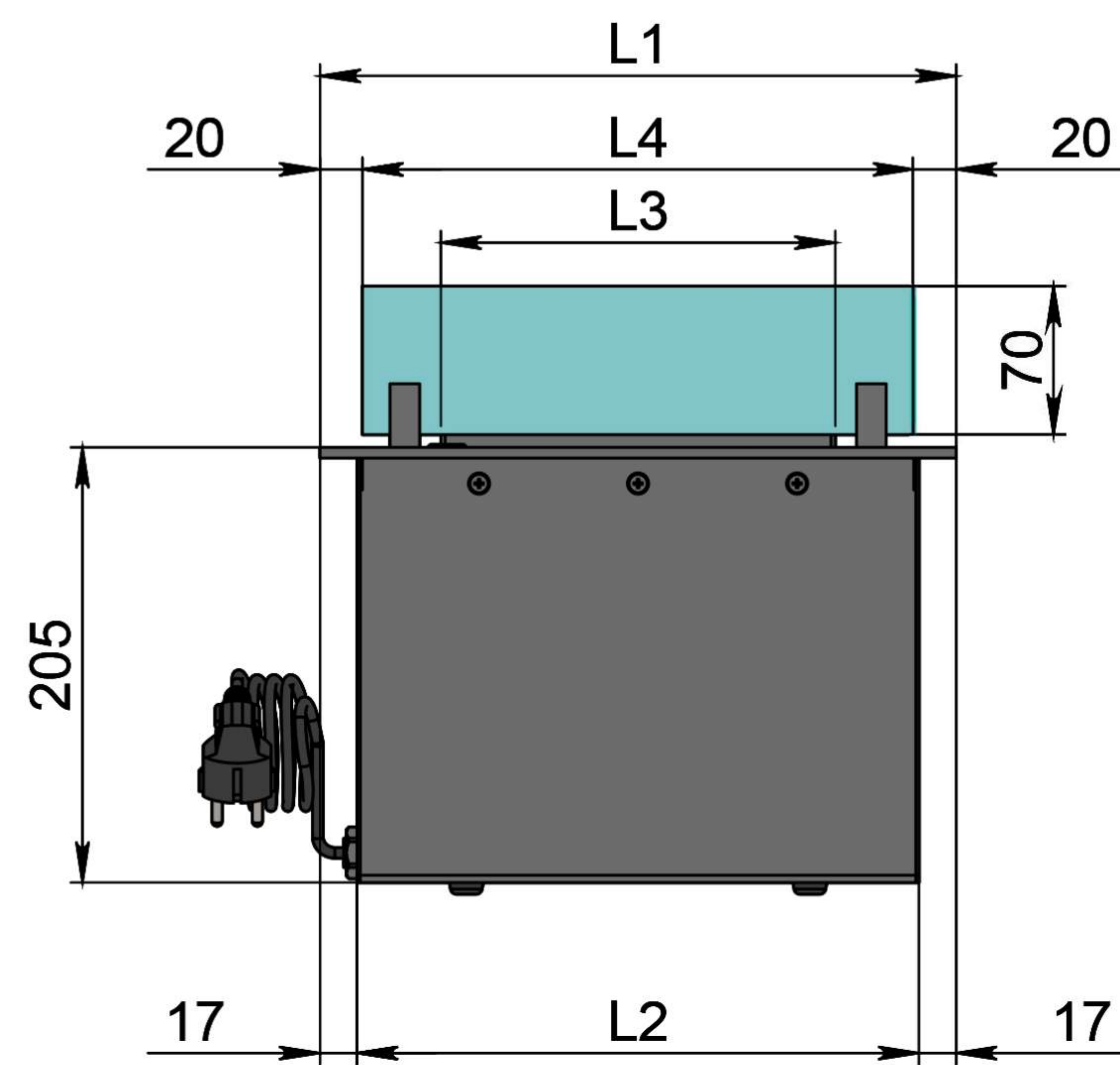
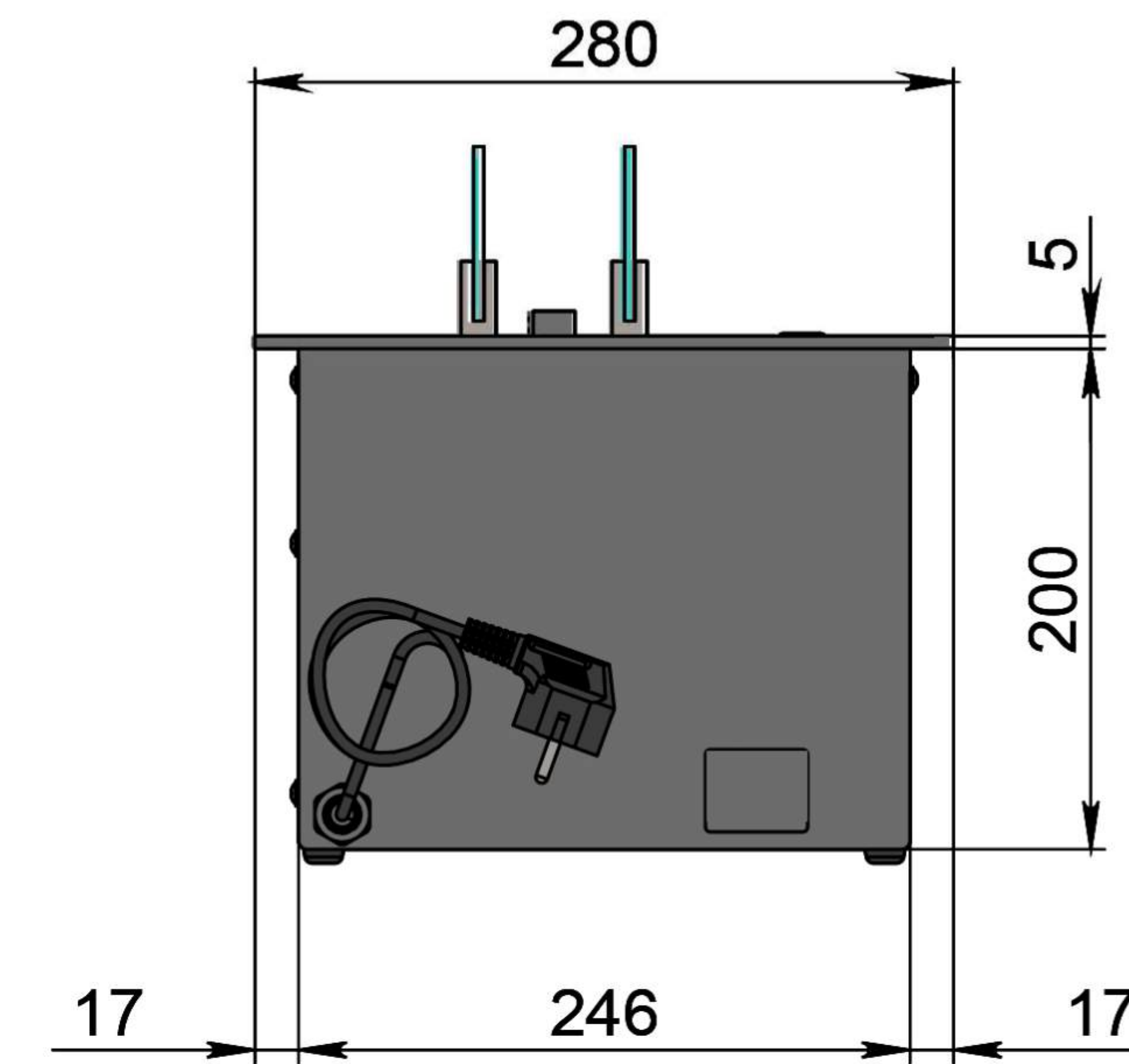


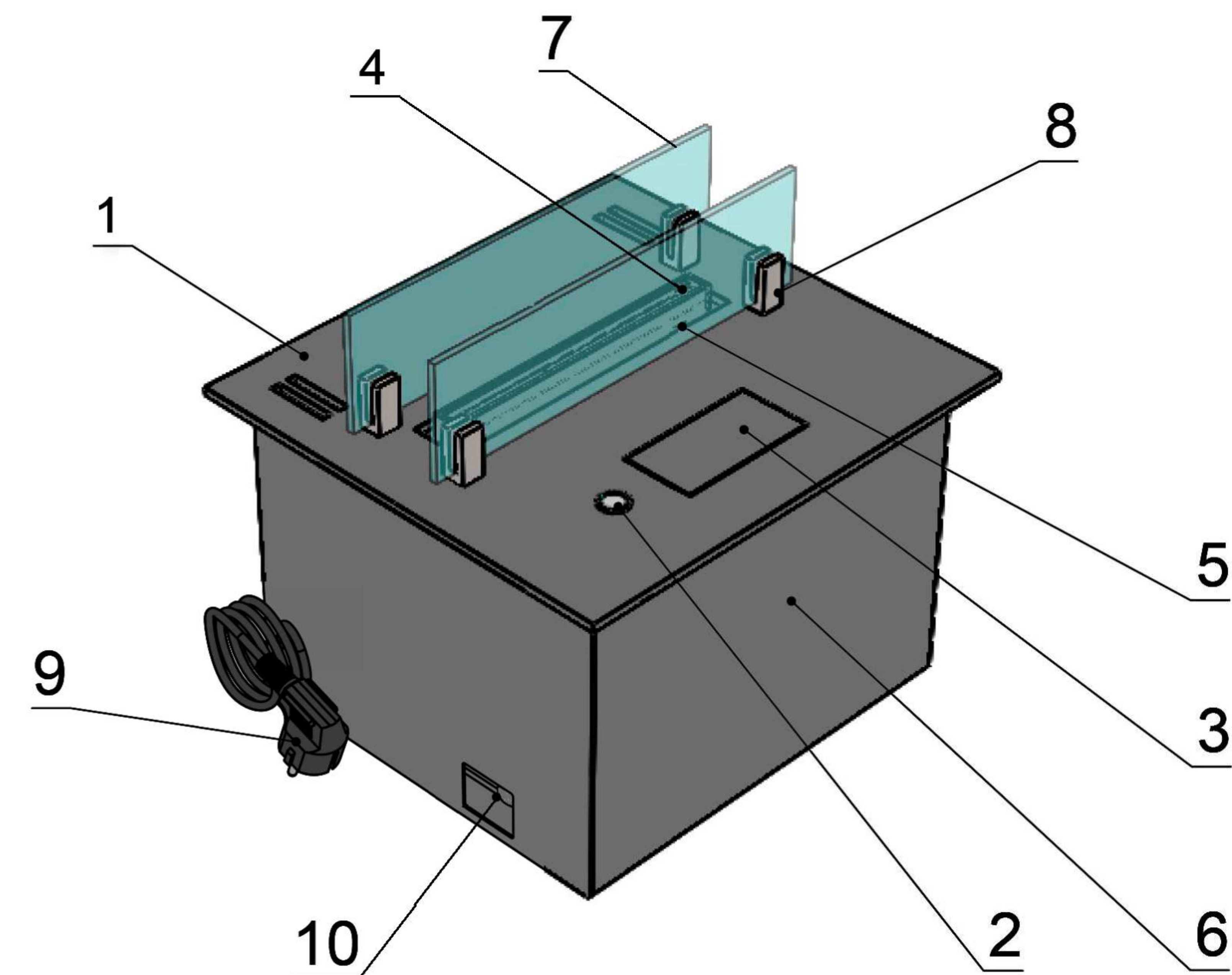
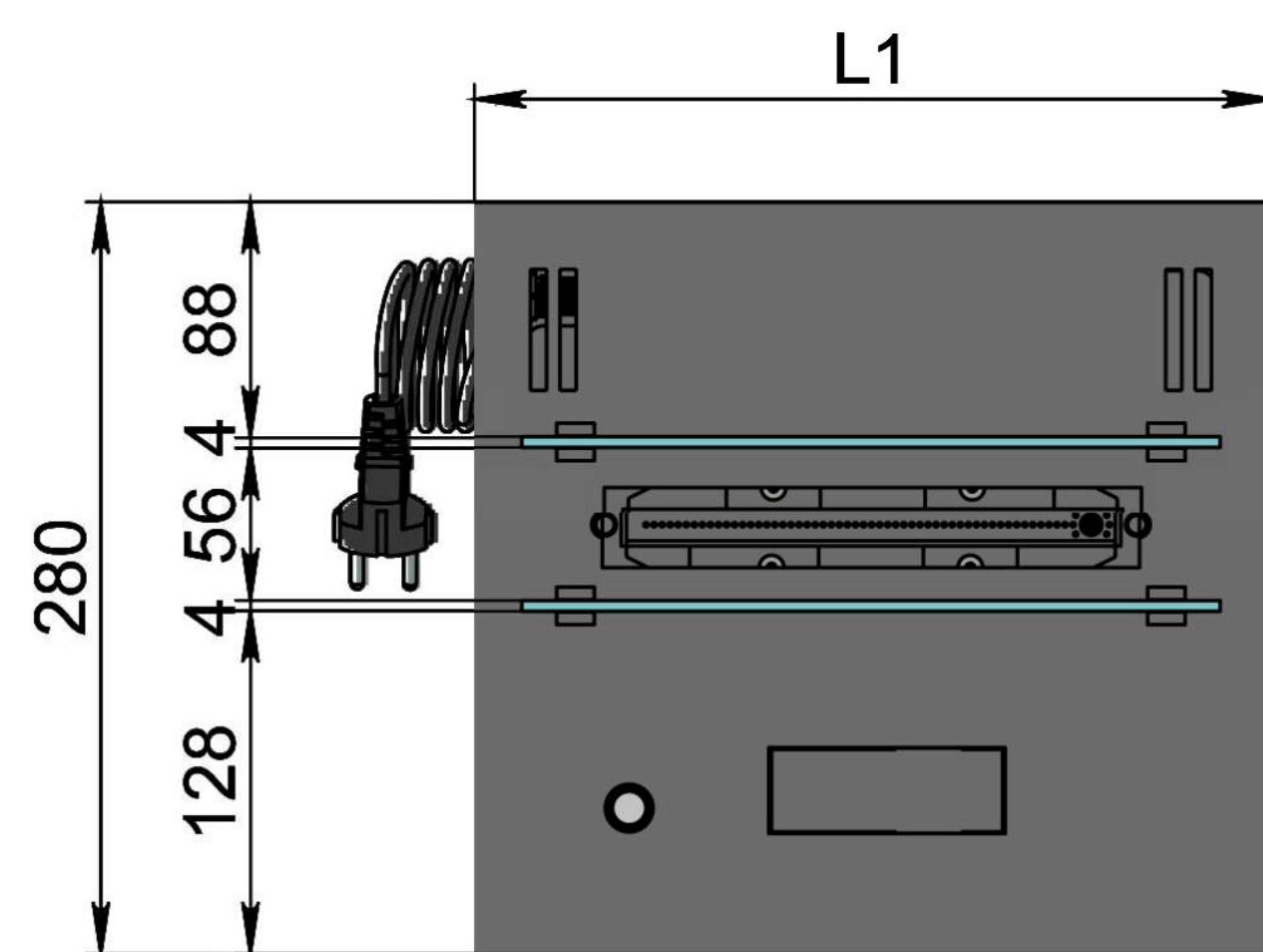
Вид спереду



Вид збоку



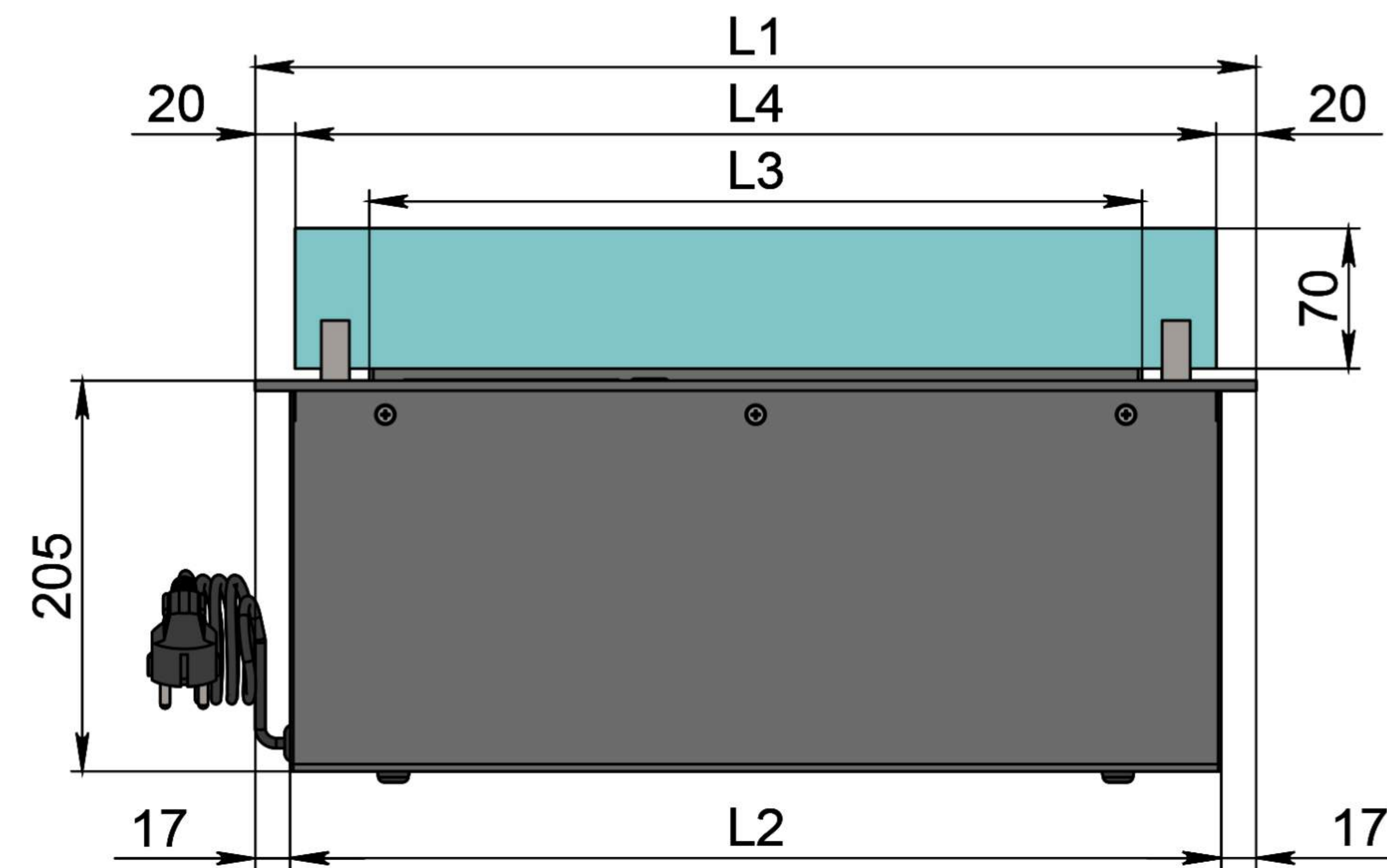
Вид зверху



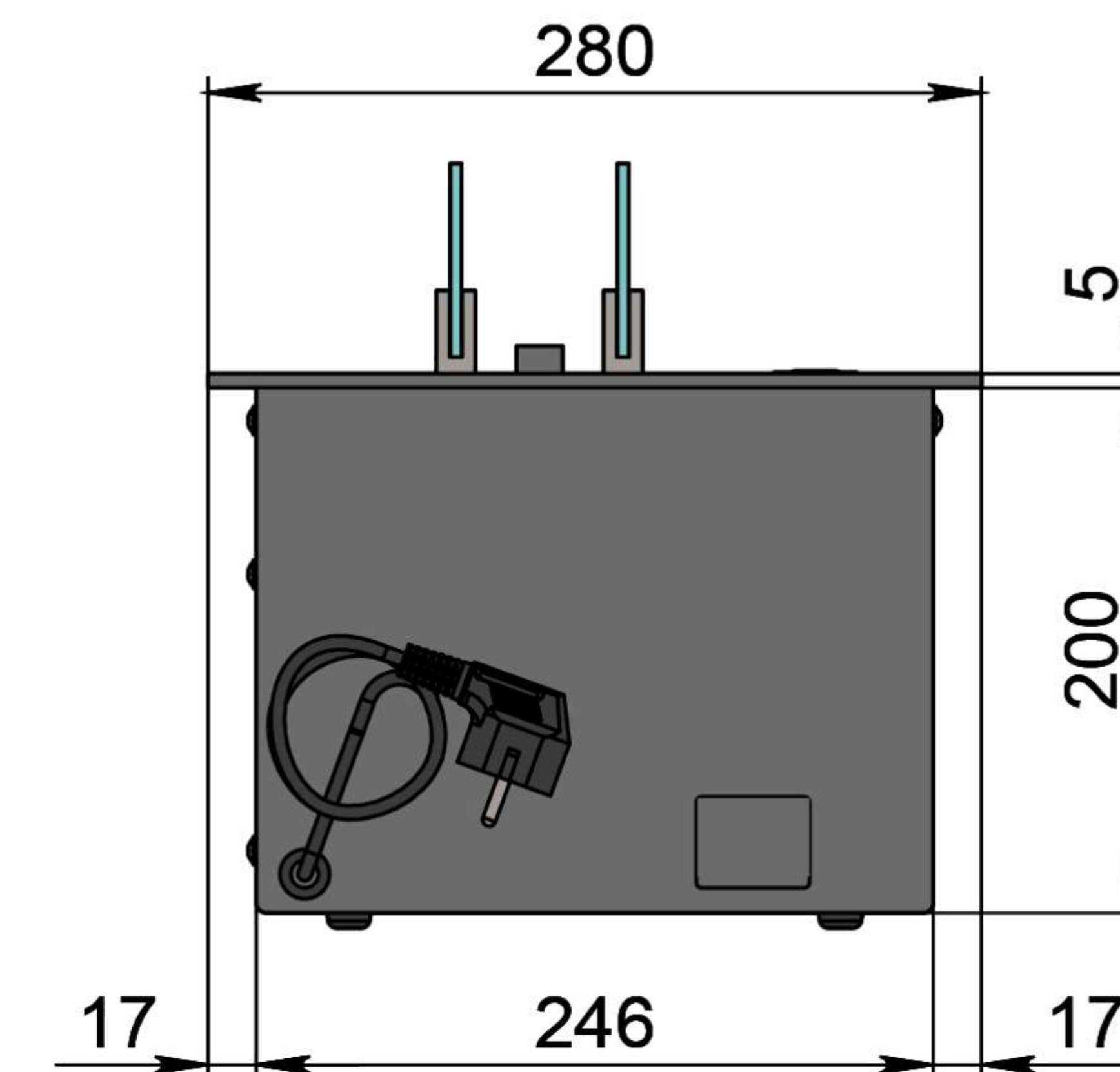
- |                         |  |
|-------------------------|--|
| 1. Лицьова панель.      | 6. Захисний металевий корпус.                      |
| 2. Кнопка живлення.     | 7. Захисне жаростійке скло.                        |
| 3. Люк заправки.        | 8. Триммач скла.                                   |
| 4. Підпалювач.          | 9. Кабель/роз'єм для підключення до електромережі. |
| 5. Сопло (лінія вогню). | 10. Автоматичний вимикач.                          |

Розміри	Автоматичний біокамін DALEX C2-70	
	L300	L400
L1, мм	300	400
L2, мм	266	366
L3, мм	200	300
L4, мм	260	360

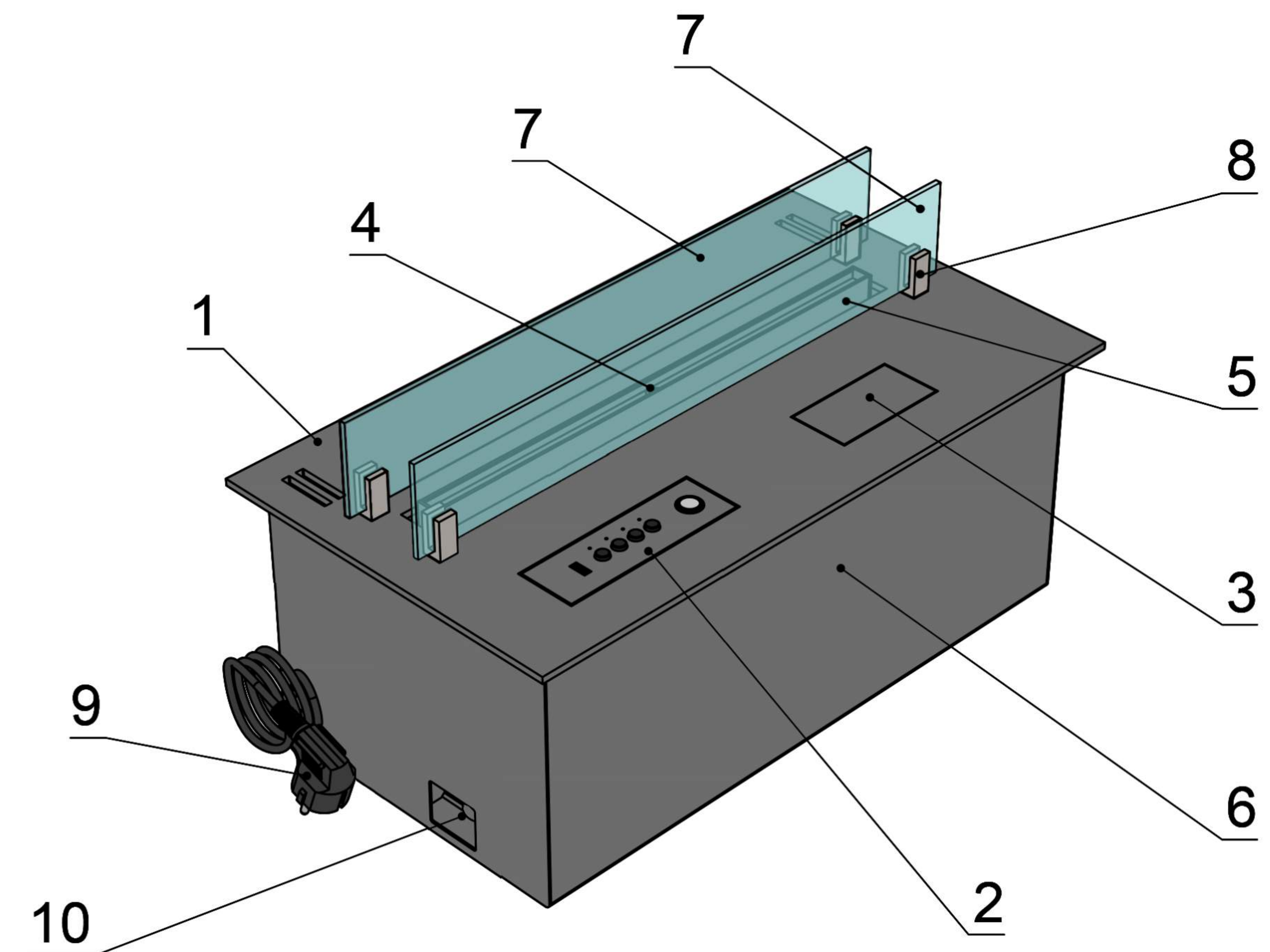
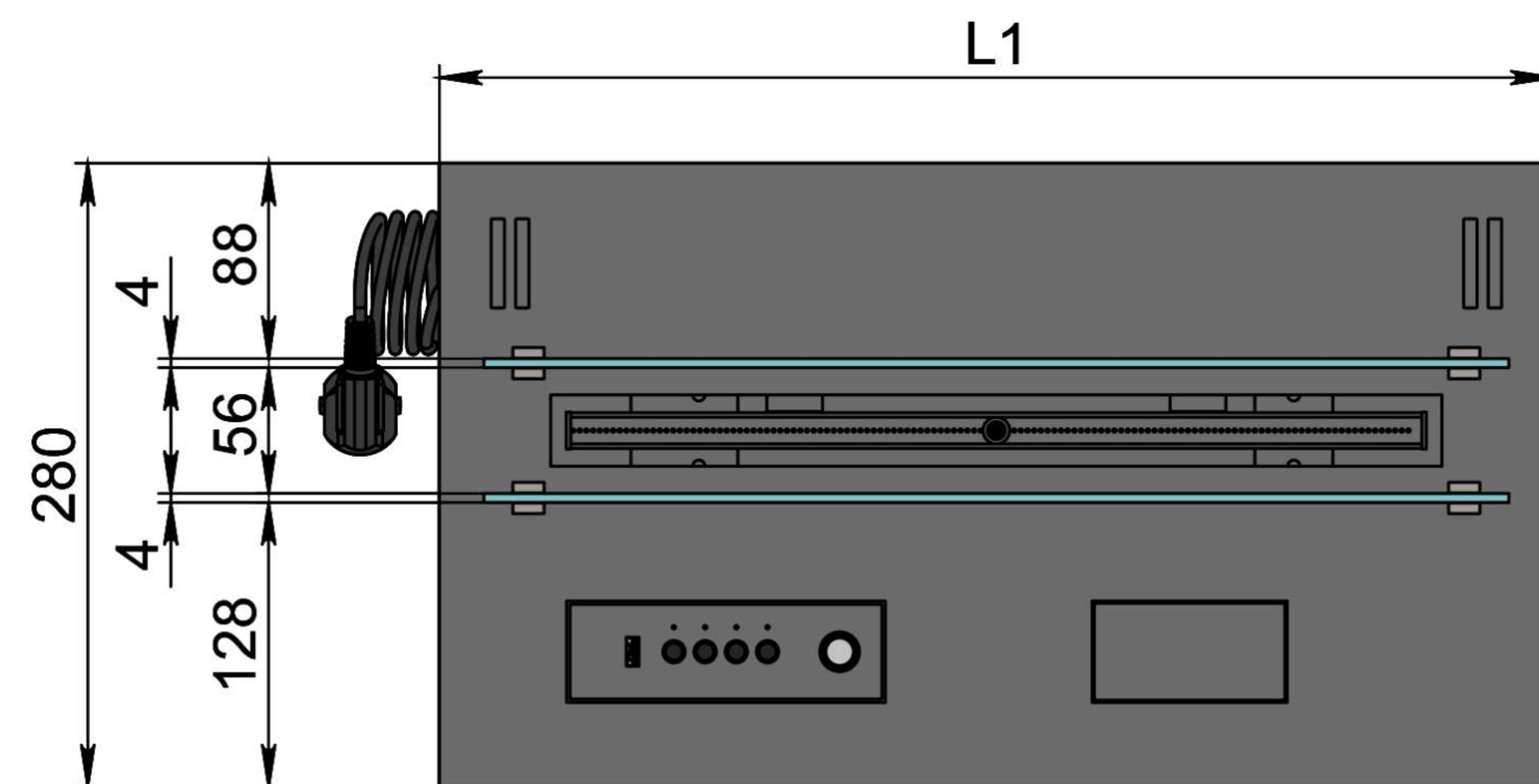
Вид спереду



Вид збоку



Вид зверху

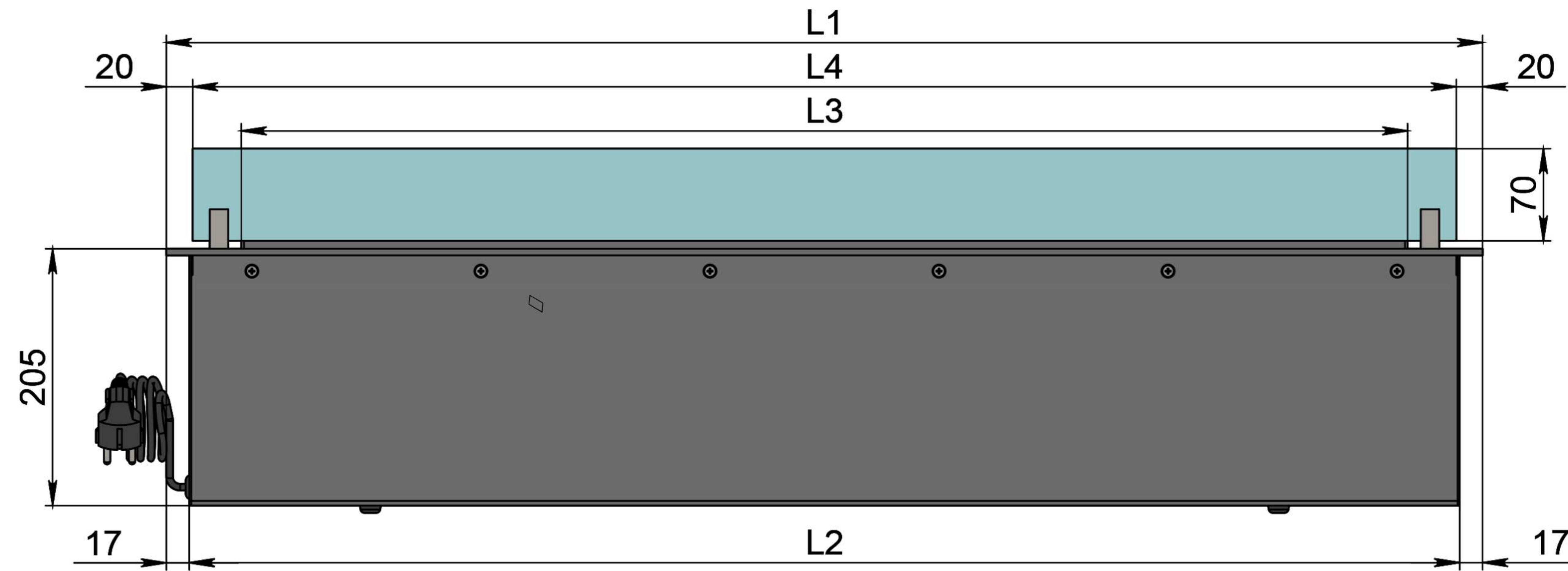


Розміри	Автоматичний біокамін DALEX C2-70	
	L500	L600
L1, мм	500	600
L2, мм	466	566
L3, мм	400	500
L4, мм	460	560

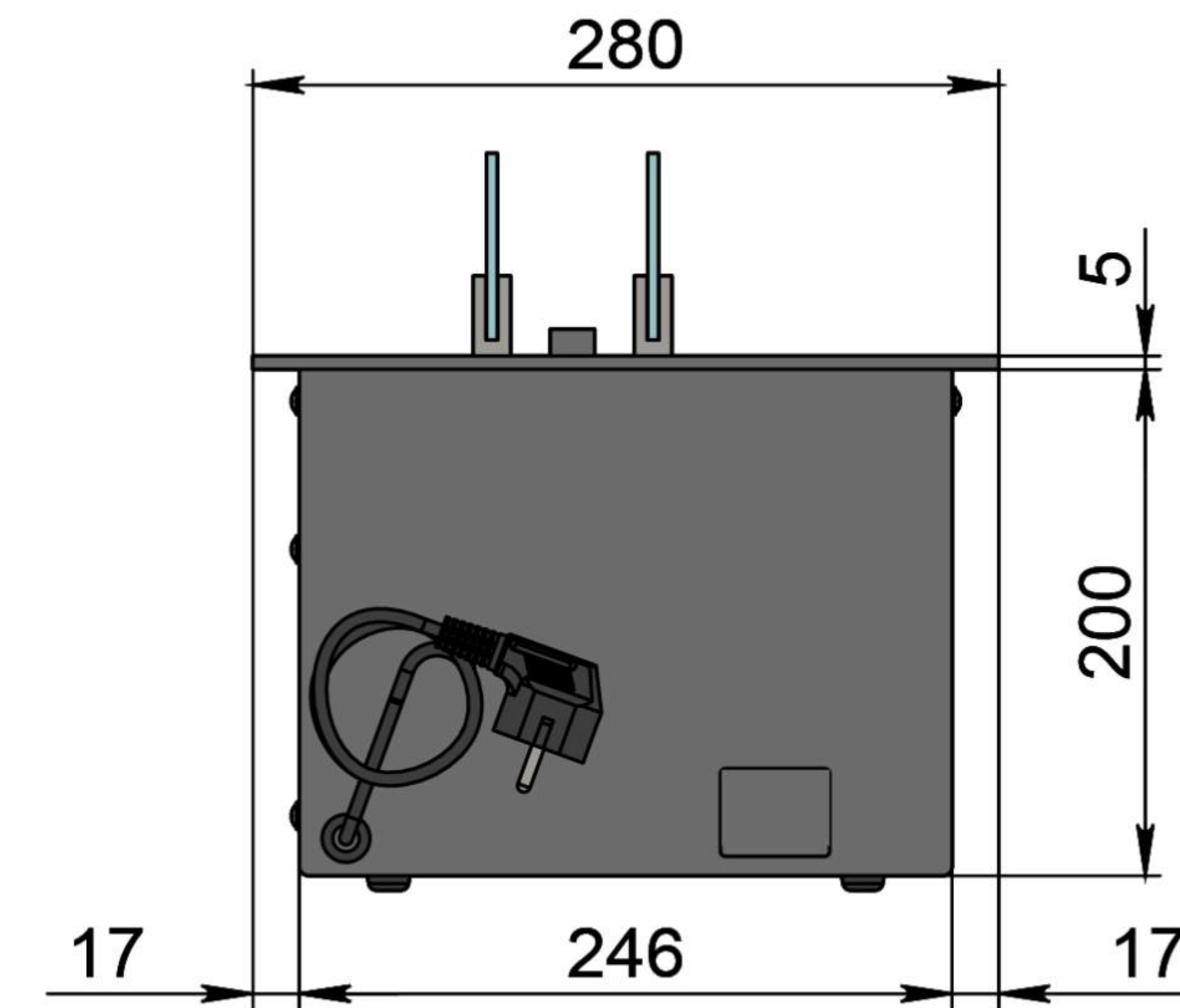
1. Лицьова панель.
2. Панель керування.
3. Люк заправки.
4. Підпалювач.
5. Сопло (лінія вогню).

6. Захисний металевий корпус.
7. Захисне жаростійке скло.
8. Триммач скла.
9. Кабель/роз'єм для підключення до електромережі.
10. Автоматичний вимикач.

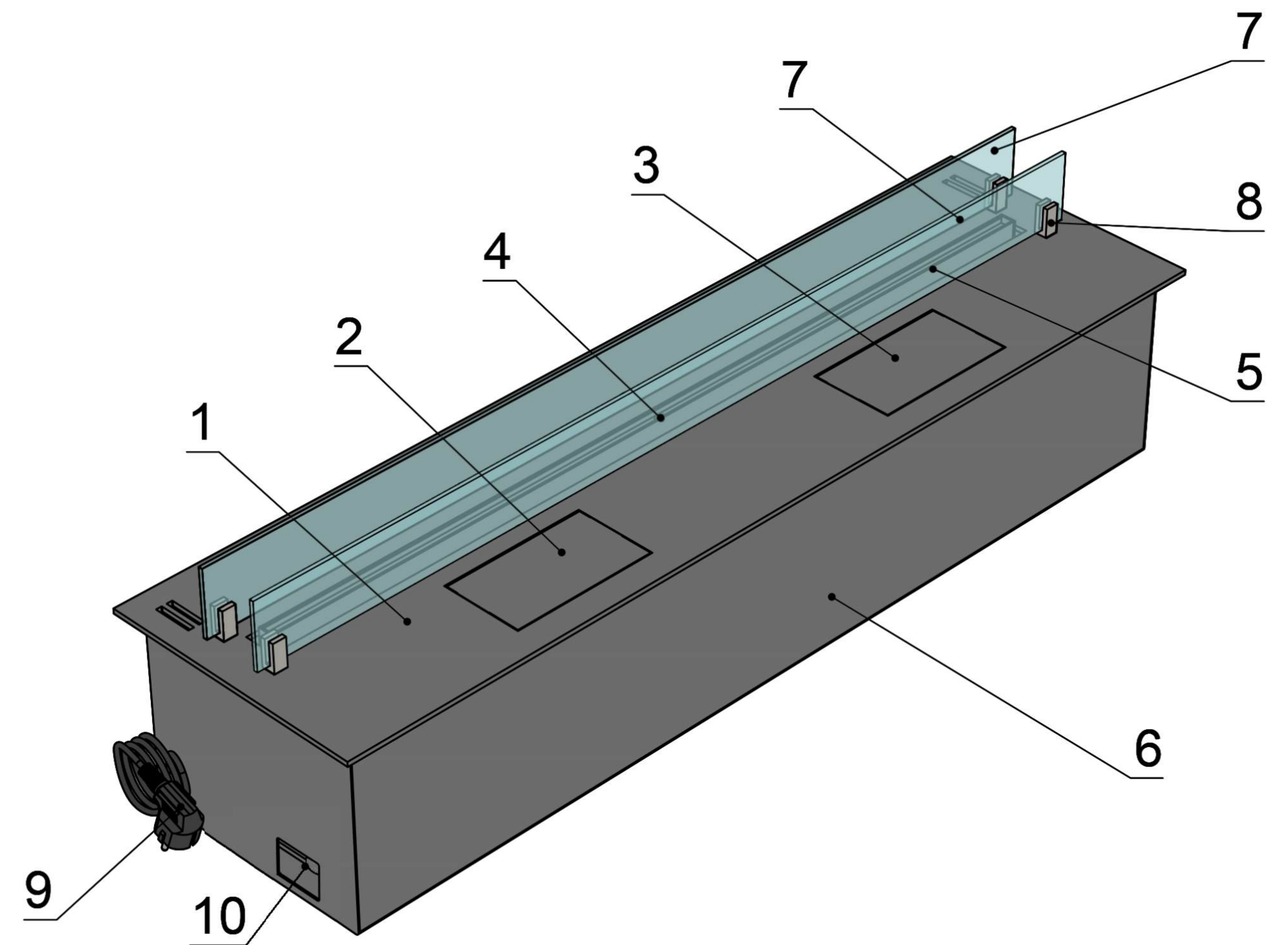
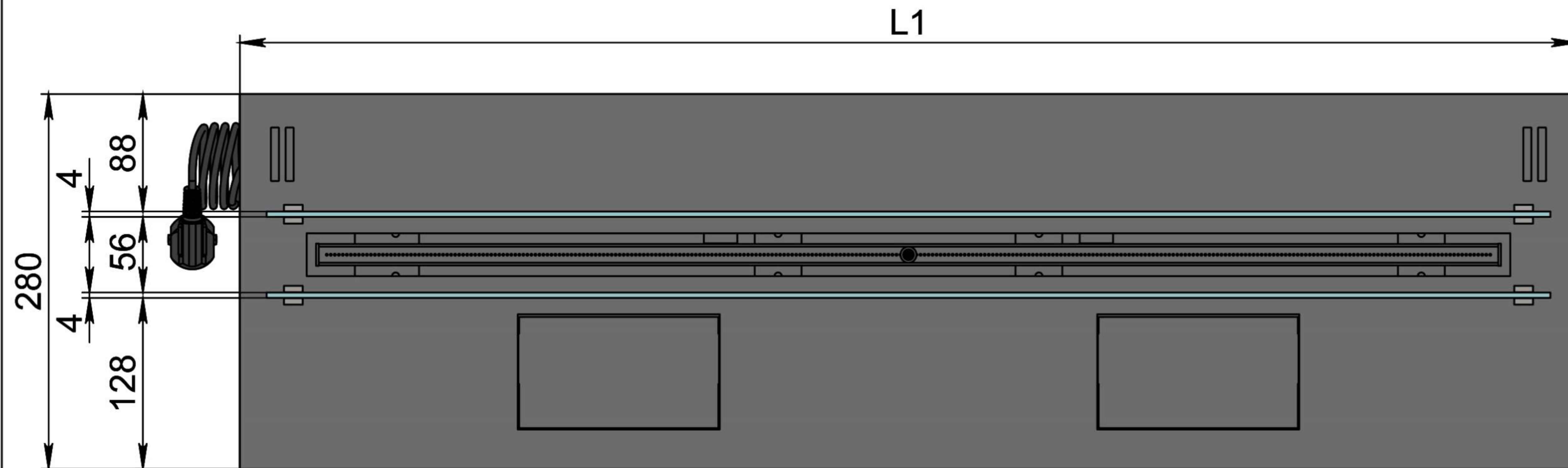
Вид спереду



Вид збоку



Вид зверху

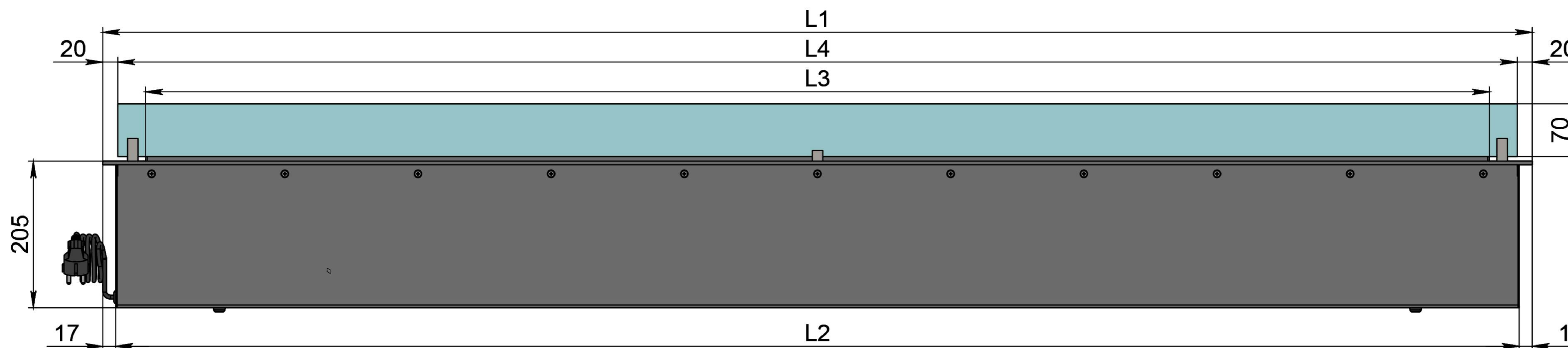


- 1. Лицьова панель.
- 2. Люк панелі керування.
- 3. Люк заправки.
- 4. Підпалювач.
- 5. Сопло (лінія вогню).
- 6. Захисний металевий корпус.
- 7. Захисне жаростійке скло.
- 8. Триммач скла.
- 9. Кабель/роз'єм для підключення до електромережі.
- 10. Автоматичний вимикач.

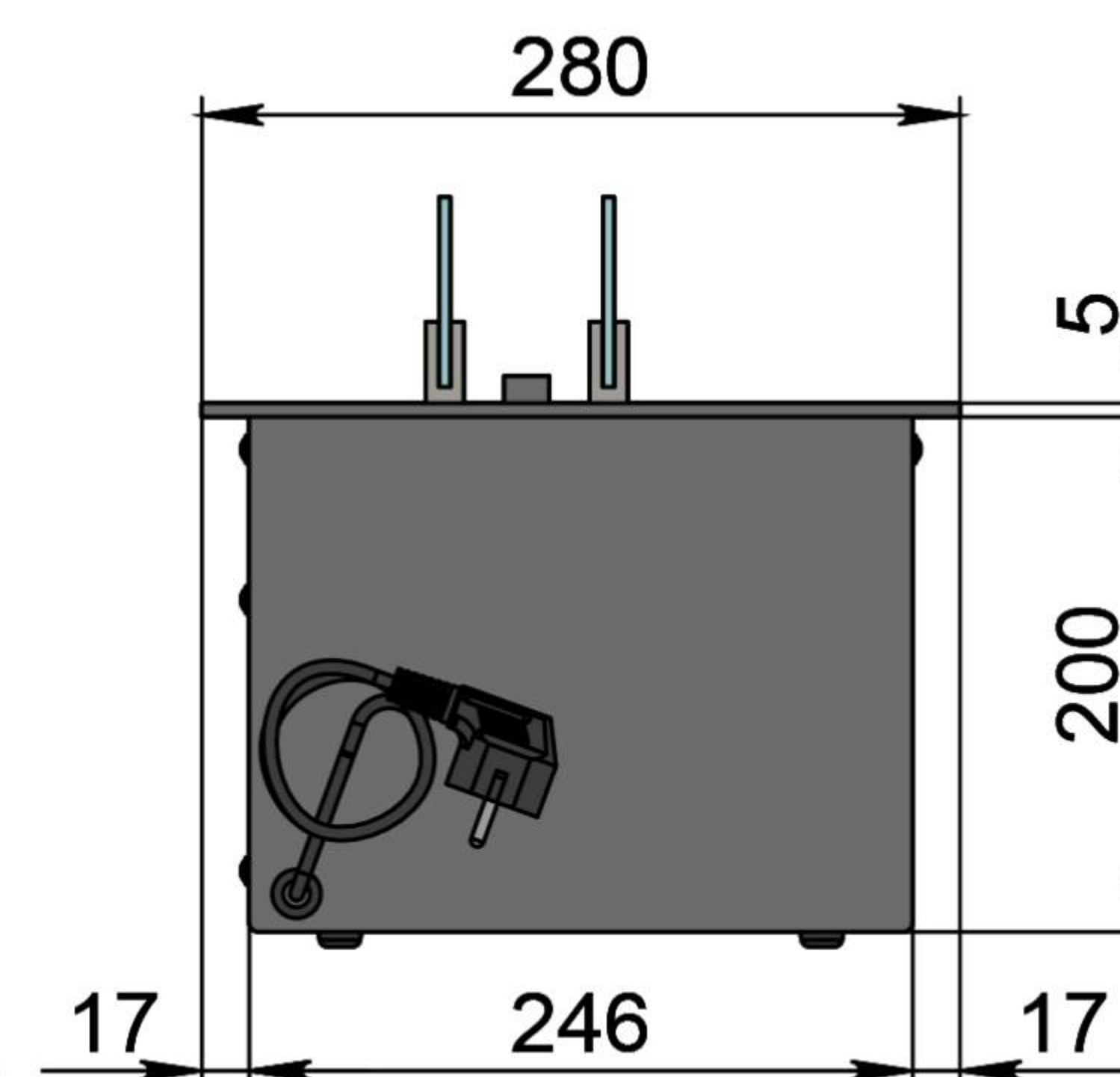
Автоматичний біокамін DALEX C2-70

Розміри	Автоматичний біокамін DALEX C2-70								
	L700	L800	L900	L1000	L1100	L1200	L1300	L1400	L1500
L1, мм	700	800	900	1000	1100	1200	1300	1400	1500
L2, мм	666	766	866	966	1066	1166	1266	1366	1466
L3, мм	600	700	800	900	1000	1100	1200	1300	1400
L4, мм	660	760	860	960	1060	1160	1260	1360	1460

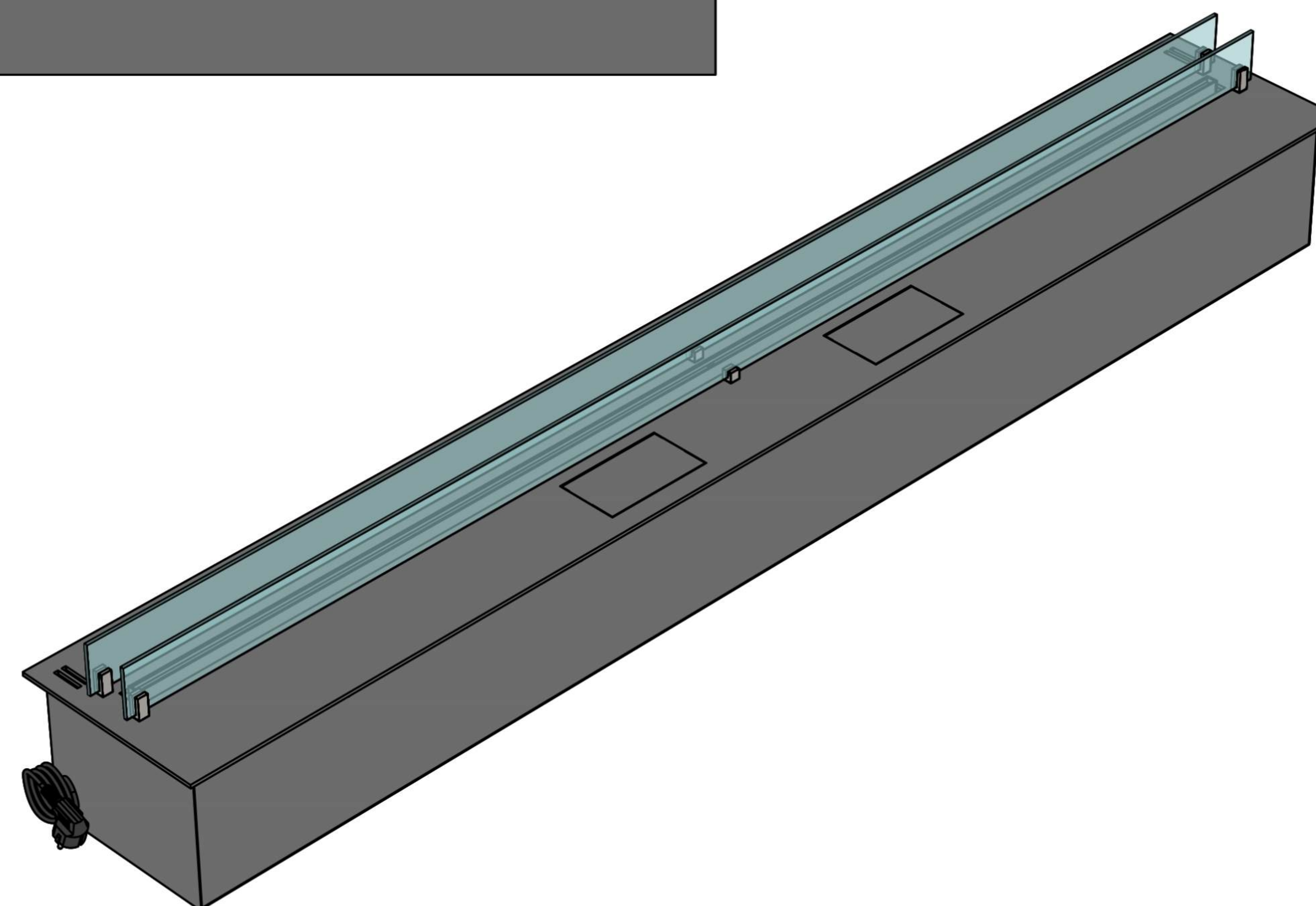
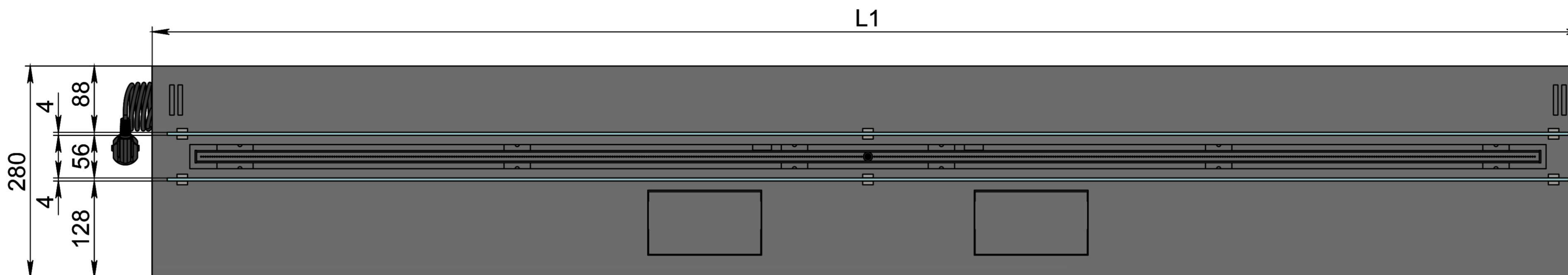
Вид спереду



Вид збоку

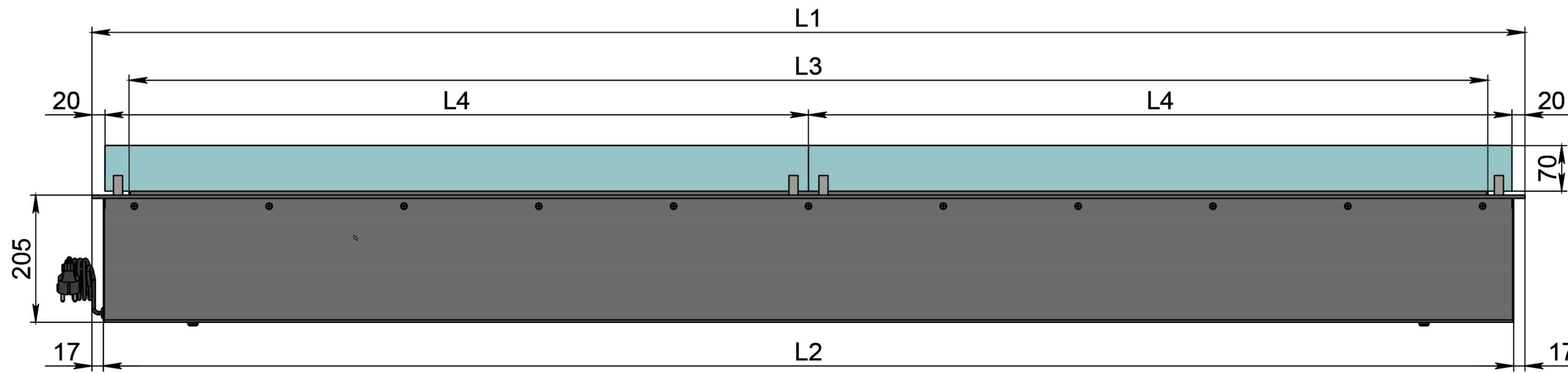


Вид зверху

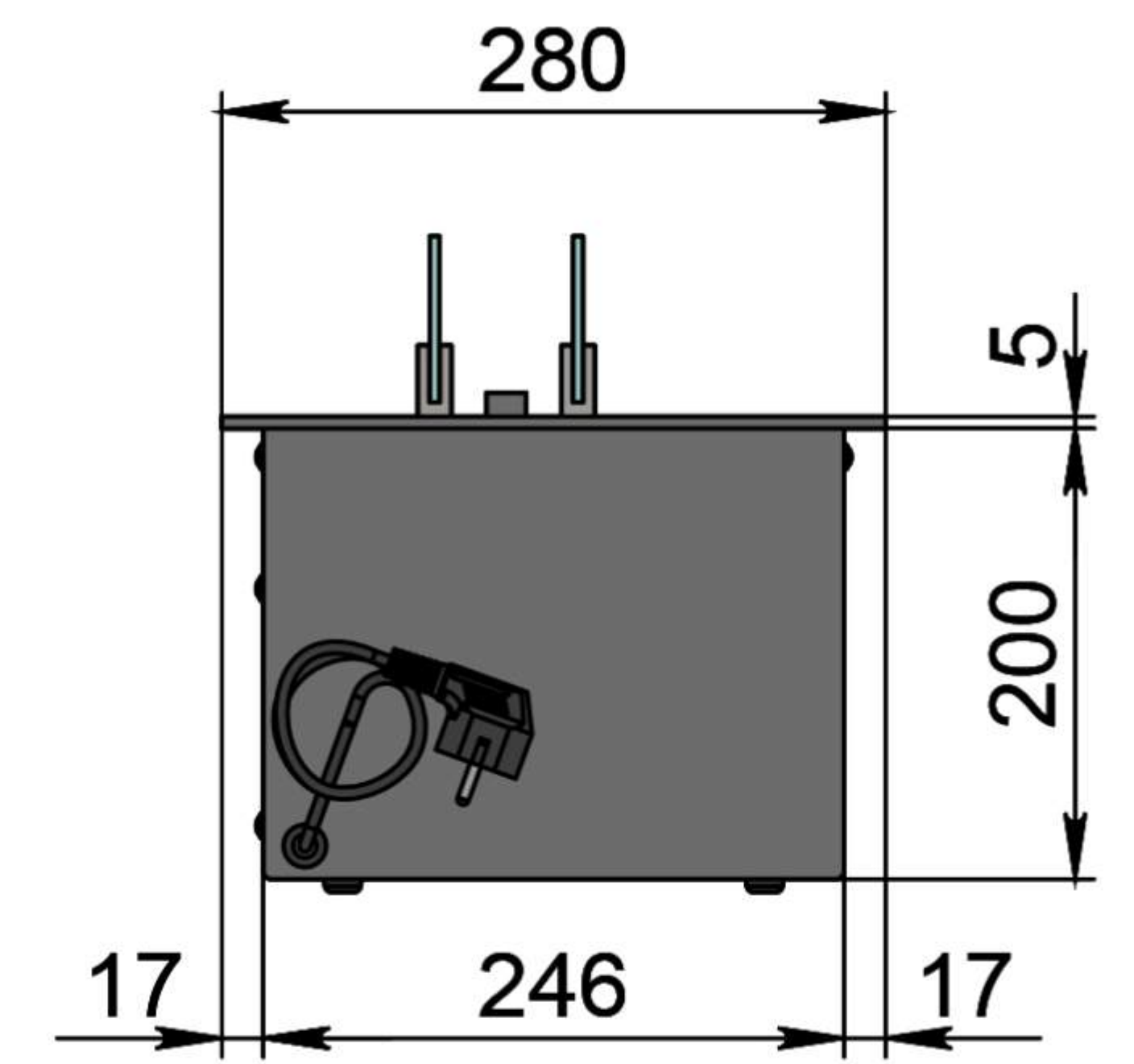


Розміри	Автоматичний біокамін DALEX C2-70				
	L1600	L1700	L1800	L1900	L2000
L1, мм	1600	1700	1800	1900	2000
L2, мм	1566	1666	1766	1866	1966
L3, мм	1500	1600	1700	1800	1900
L4, мм	1560	1660	1760	1860	1960

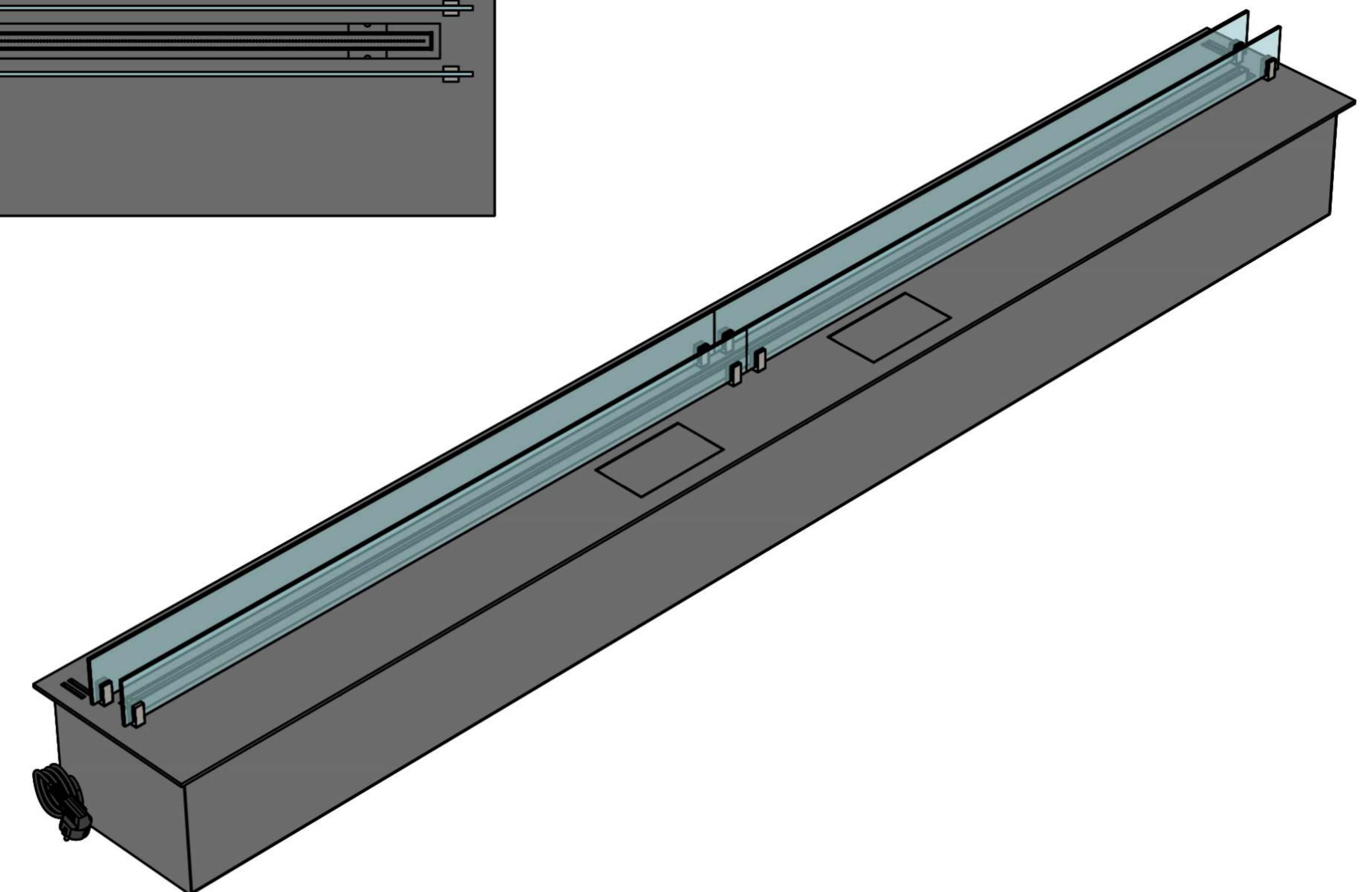
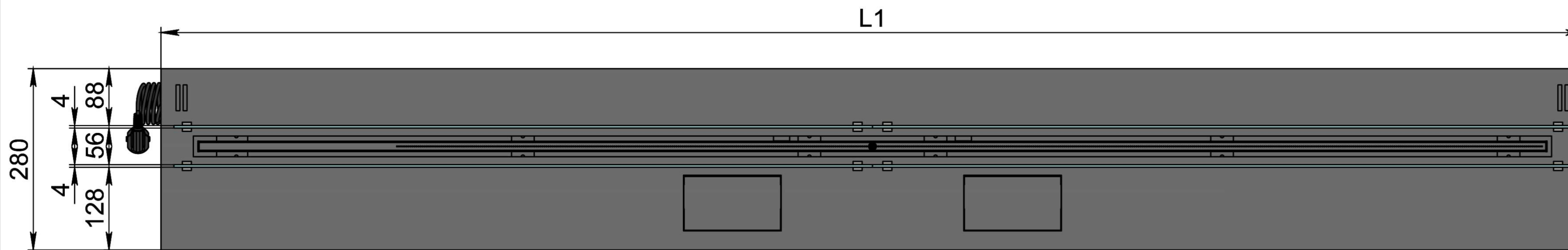
Вид спереду



Вид збоку



Вид зверху



Автоматичний біокамін DALEX C2-70

Розміри	Автоматичний біокамін DALEX C2-70									
	L2100	L2200	L2300	L2400	L2500	L2600	L2700	L2800	L2900	L3000
L1, мм	2100	2200	2300	2400	2500	2600	2700	2800	2900	3000
L2, мм	2066	2166	2266	2366	2466	2566	2666	2766	2866	2966
L3, мм	2000	2100	2200	2300	2400	2500	2600	2700	2800	2900
L4, мм	1030	1080	1130	1180	1230	1280	1330	1380	1430	1480