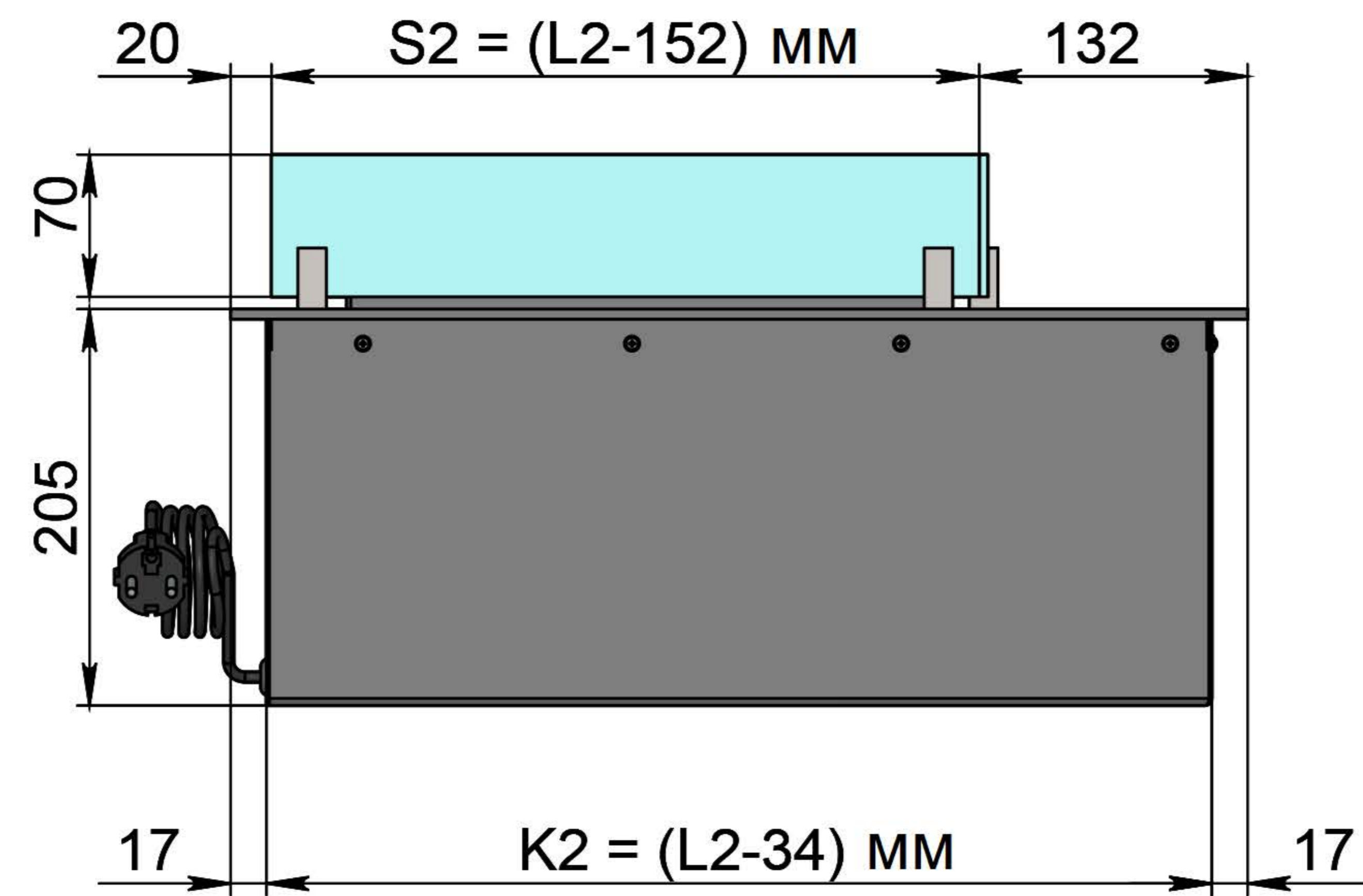
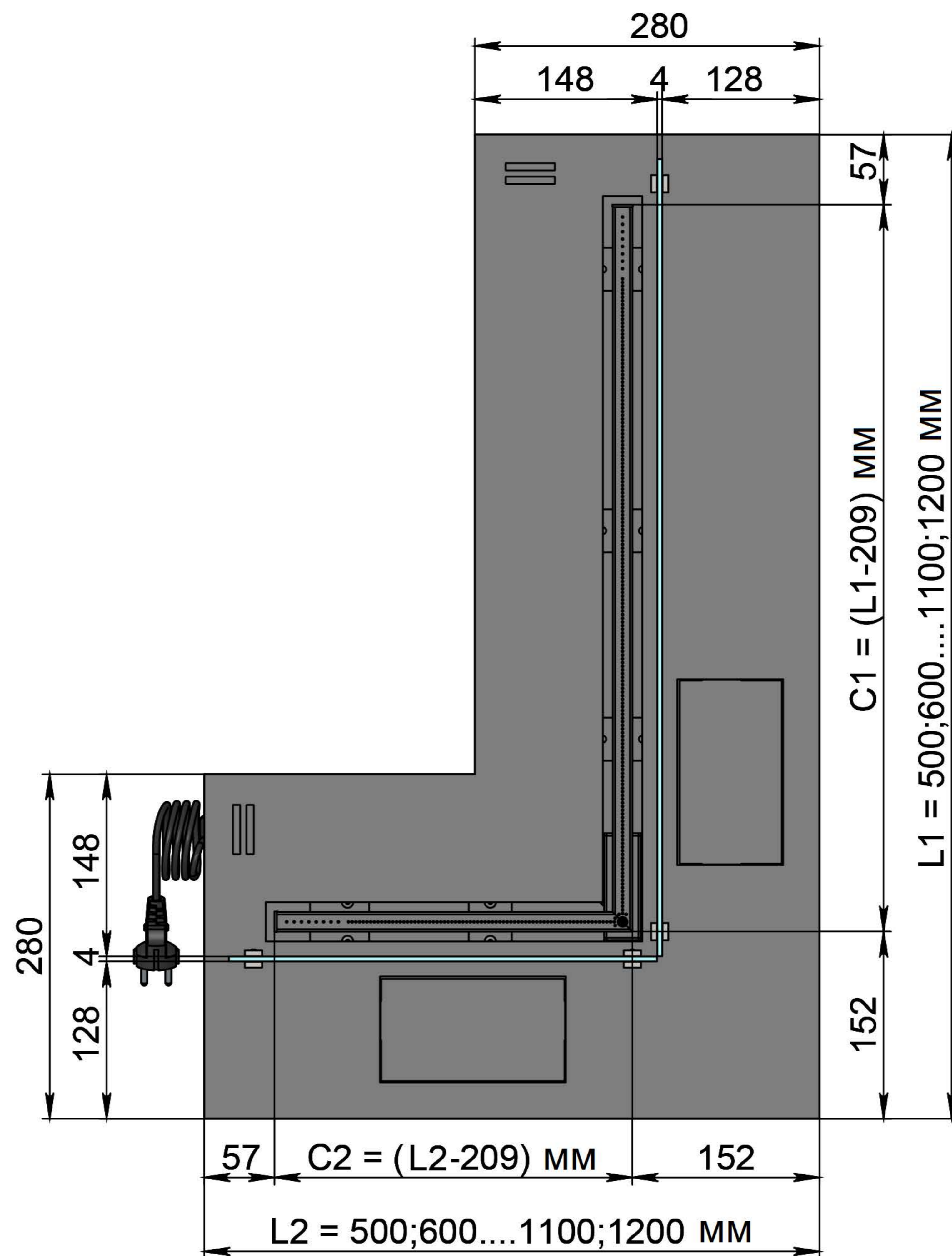


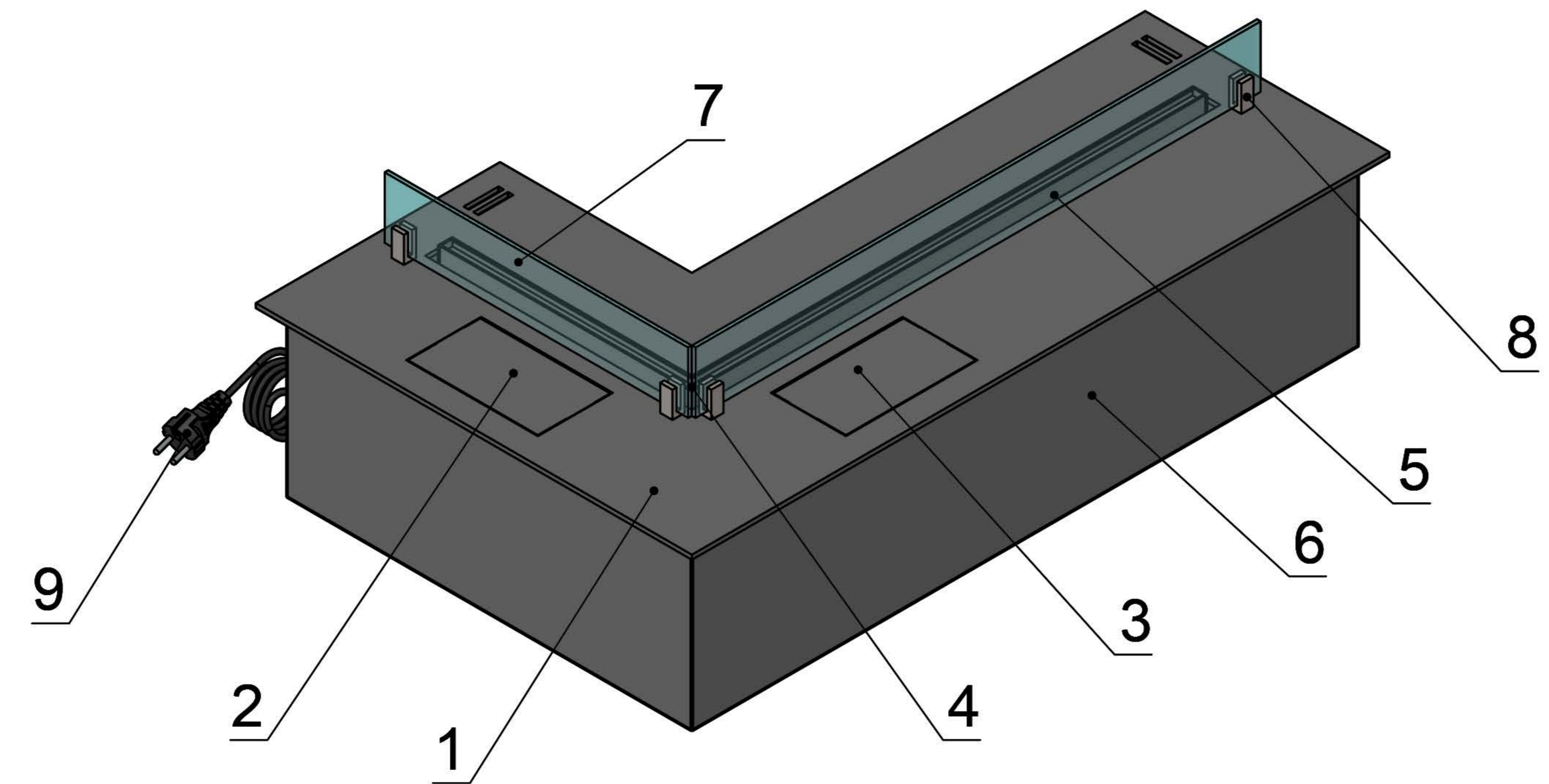
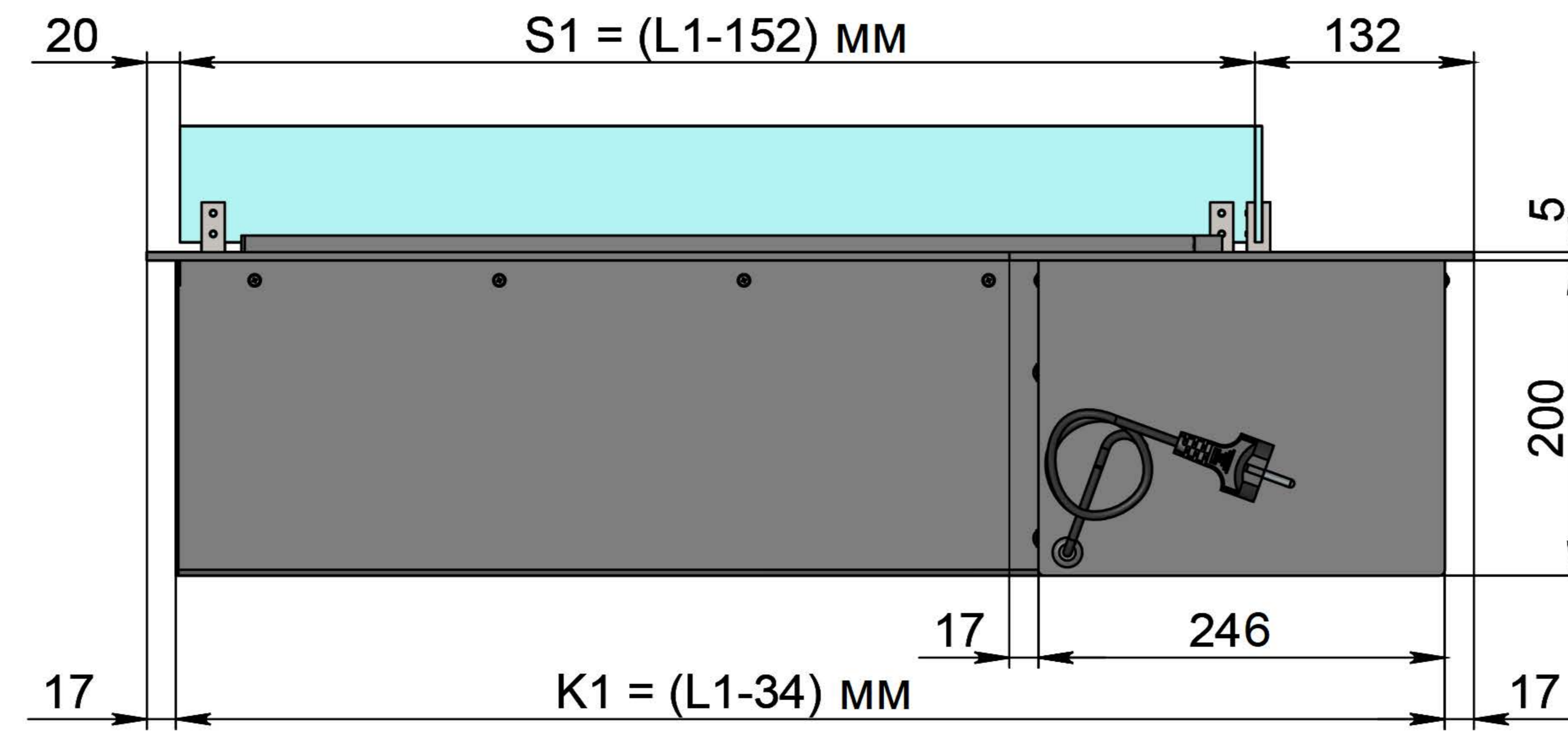
Вид спереду



Вид зверху



Вид збоку



- |                                 |  |
|---------------------------------|--|
| 1. Лицьова панель.              | 6. Металевий корпус.                           |
| 2. Люк панелі управління.       | 7. Вогнетривке скло.                           |
| 3. Люк заправки паливного бака. | 8. Тримач скла.                                |
| 4. Пальник.                     | 9. Кабель/роз'єм підключення до електромережі. |
| 5. Сопло (лінія вогню).         |  |

- |                                 |                   |
|---------------------------------|-------------------|
| • L1; L2 - Лицьова панель.      | • S1; S2 - Скло   |
| • C1; C2 - Сопло (лінія вогню). | • K1; K2 - Корпус |