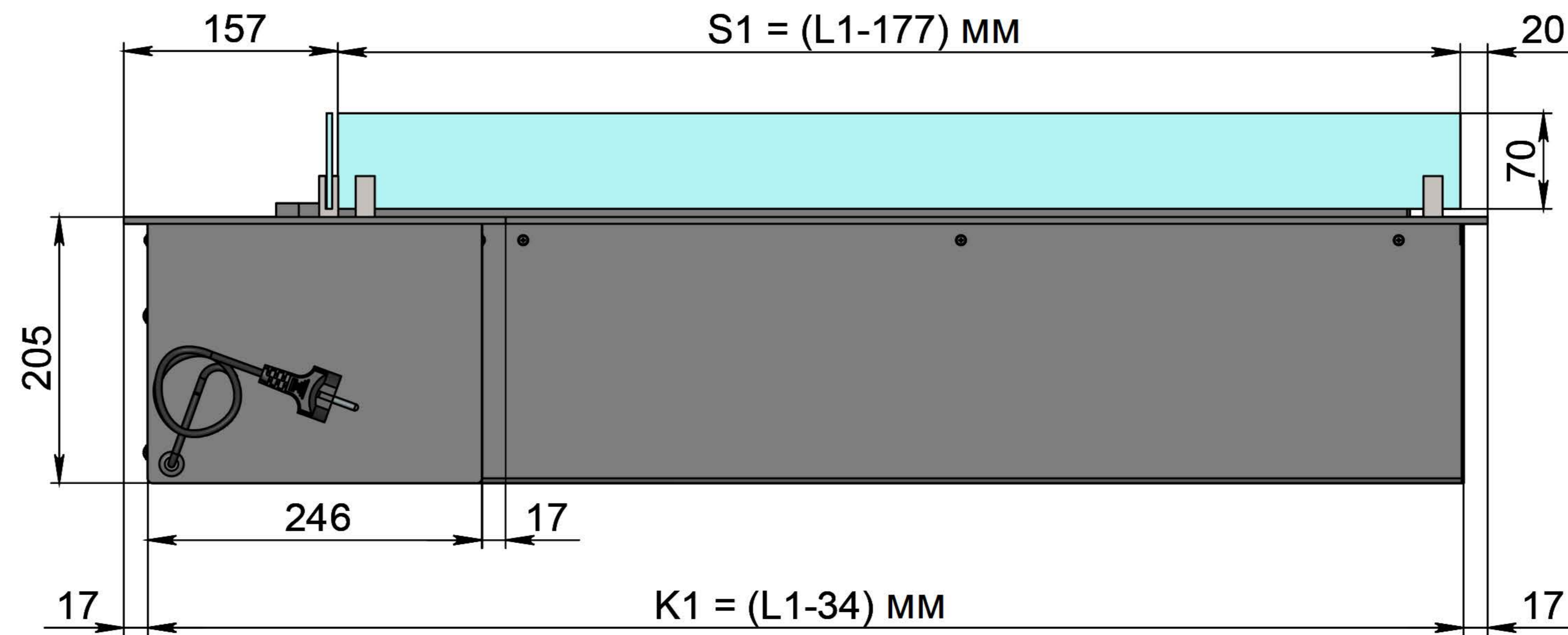
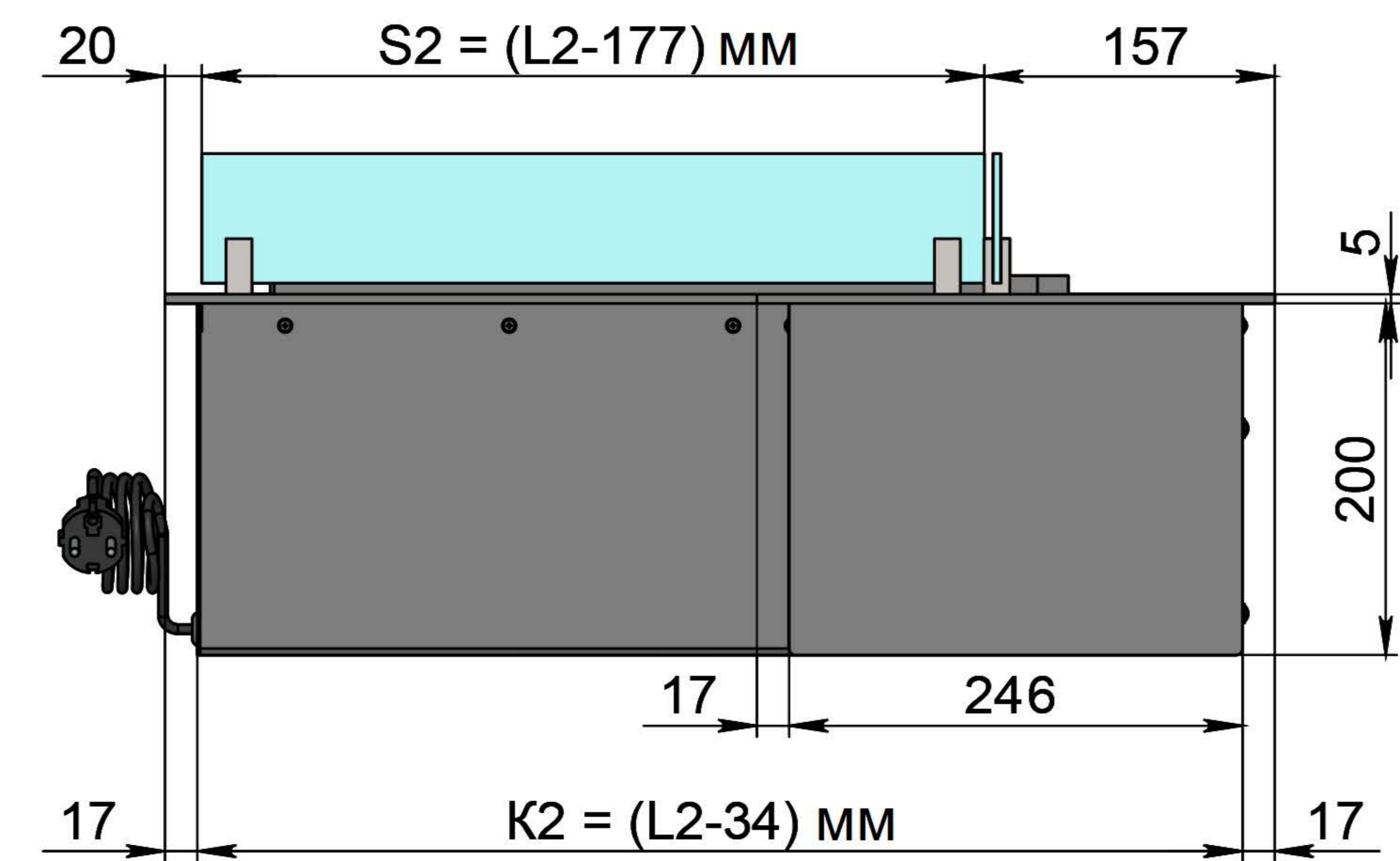


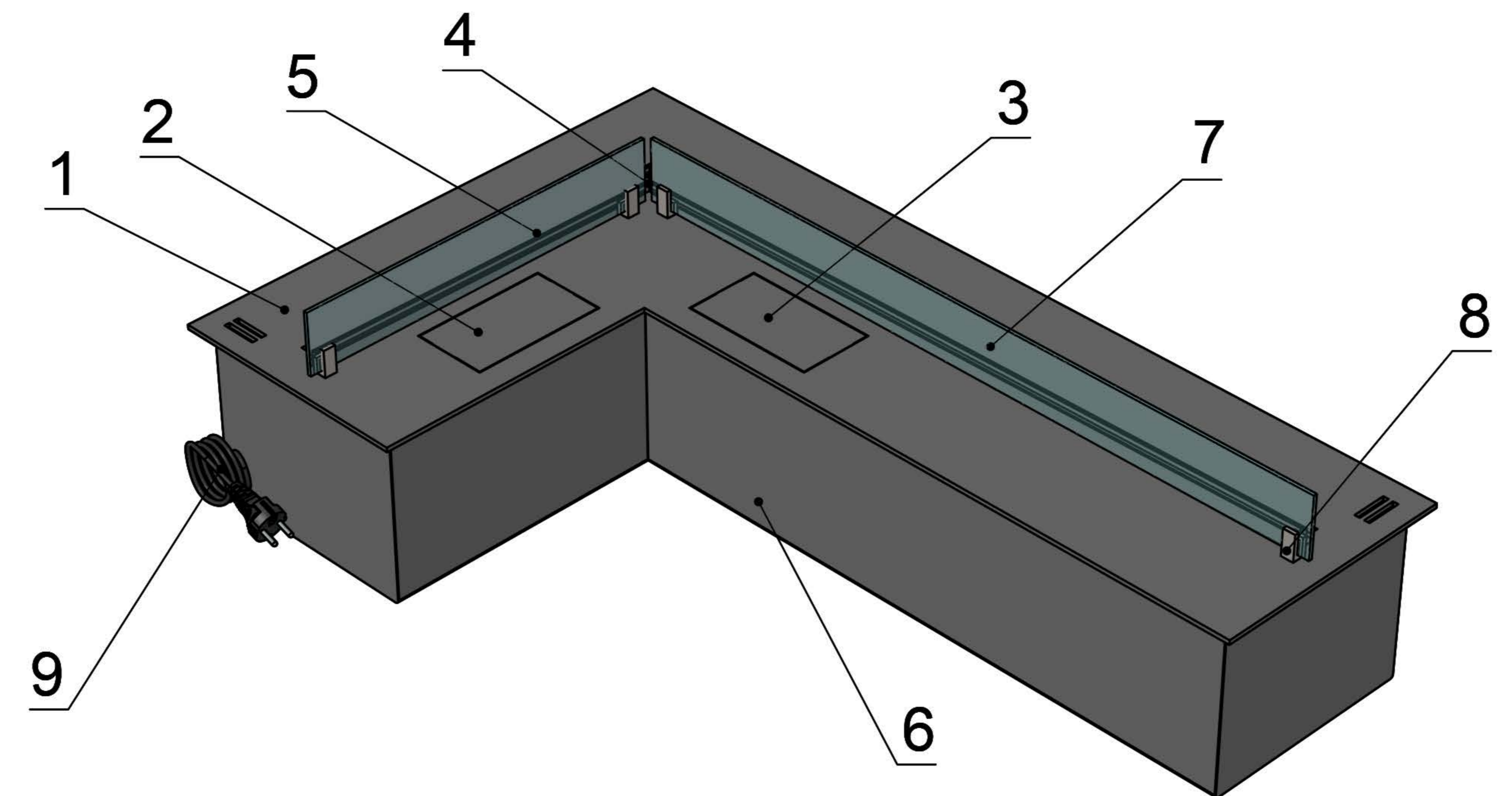
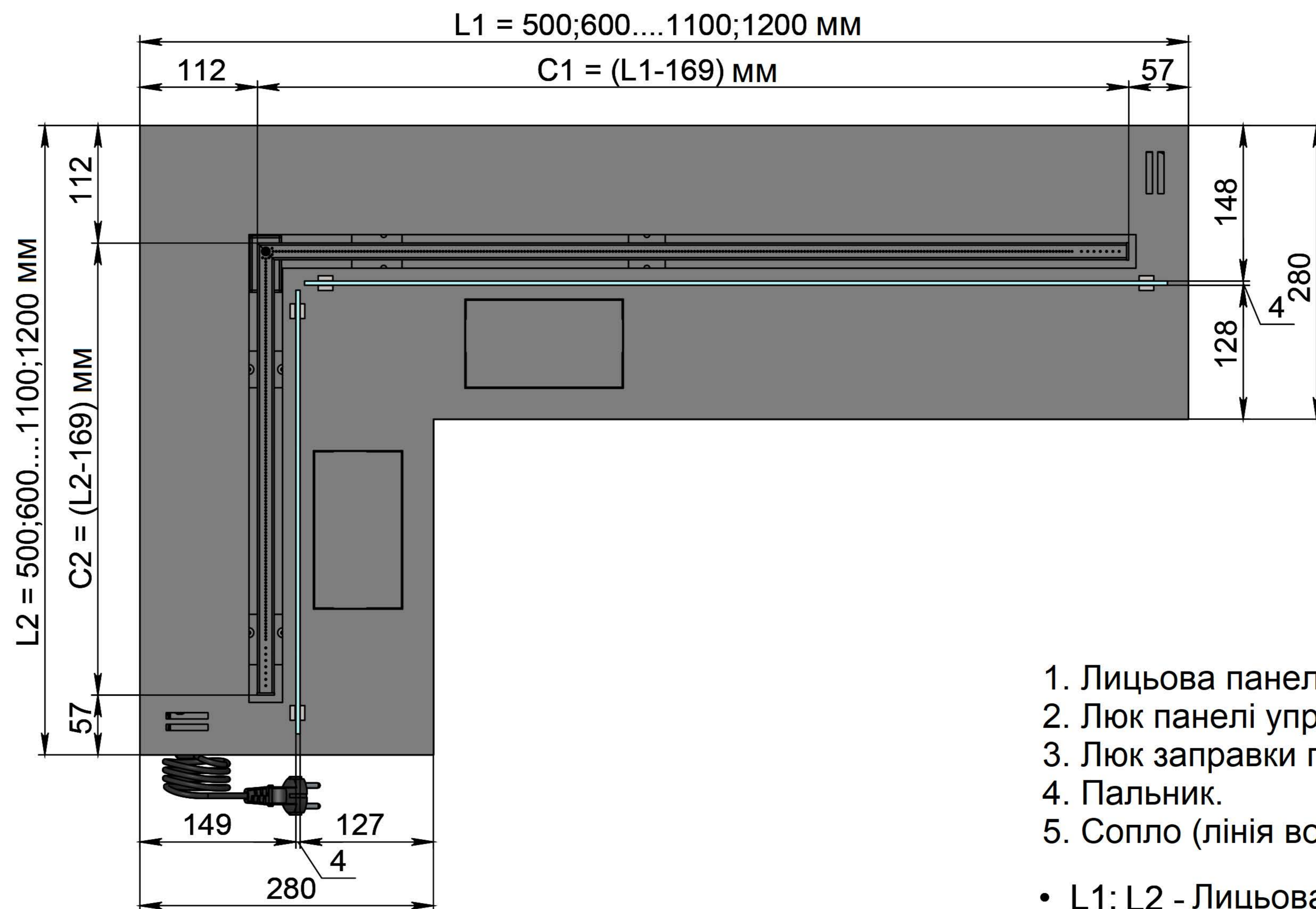
Вид спереду



Вид збоку



Вид зверху



- | | |
|---------------------------------|--|
| 1. Лицьова панель. | 6. Металевий корпус. |
| 2. Люк панелі управління. | 7. Вогнетривке скло. |
| 3. Люк заправки паливного бака. | 8. Тримач скла. |
| 4. Пальник. | 9. Кабель/роз'єм підключення до електромережі. |
| 5. Сопло (лінія вогню). | |
-
- | | |
|--------------------------------|------------------|
| • L1; L2 - Лицьова панель. | • S1;S2 - Скло |
| • C1;C2 - Сопло (лінія вогню). | • K1;K2 - Корпус |