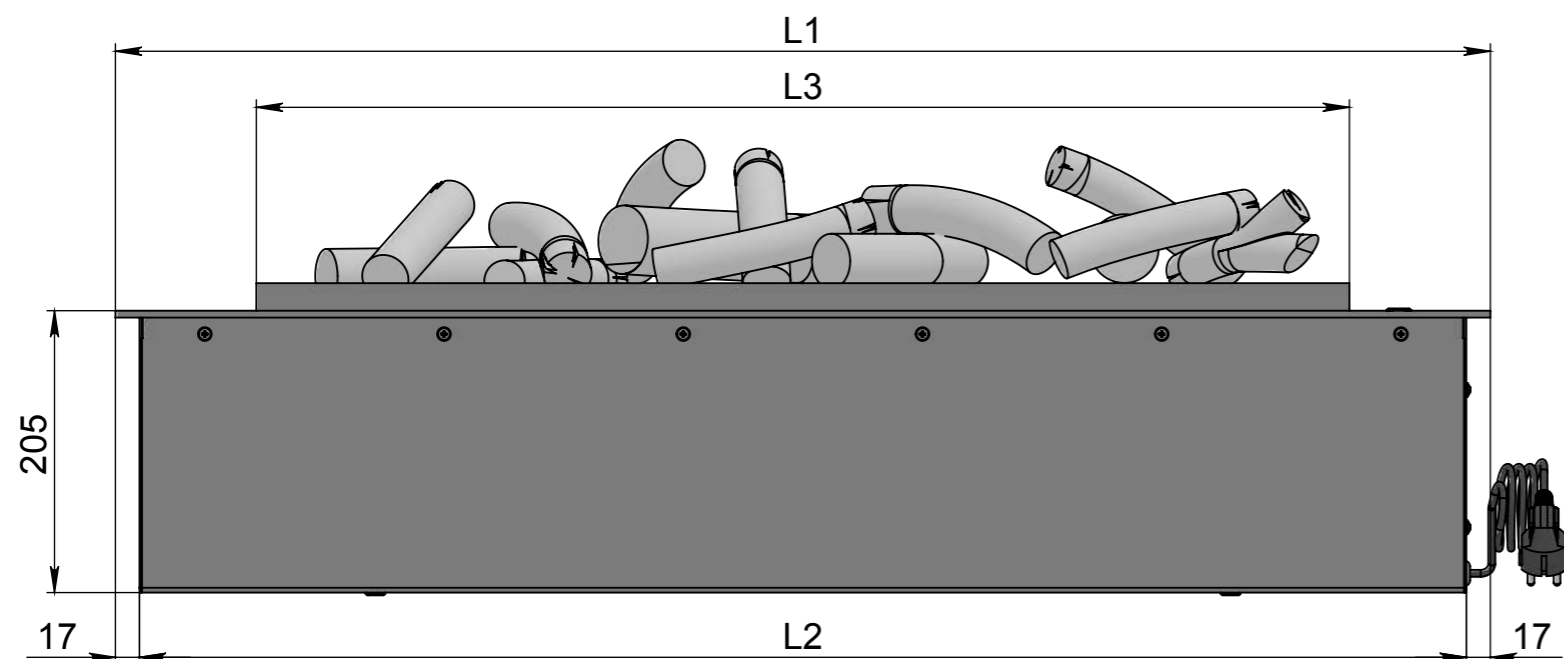
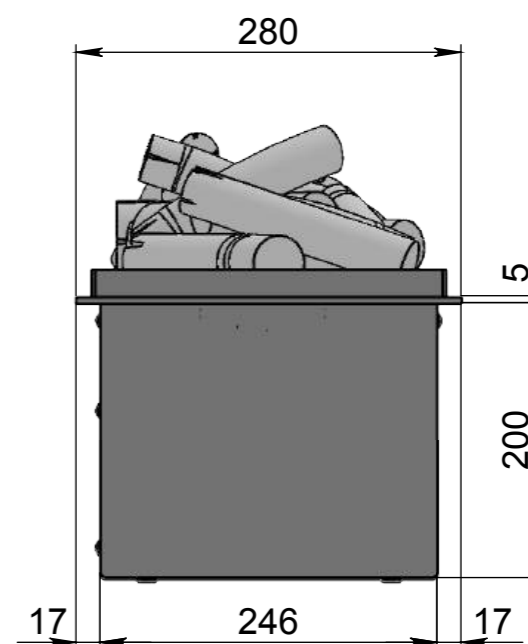


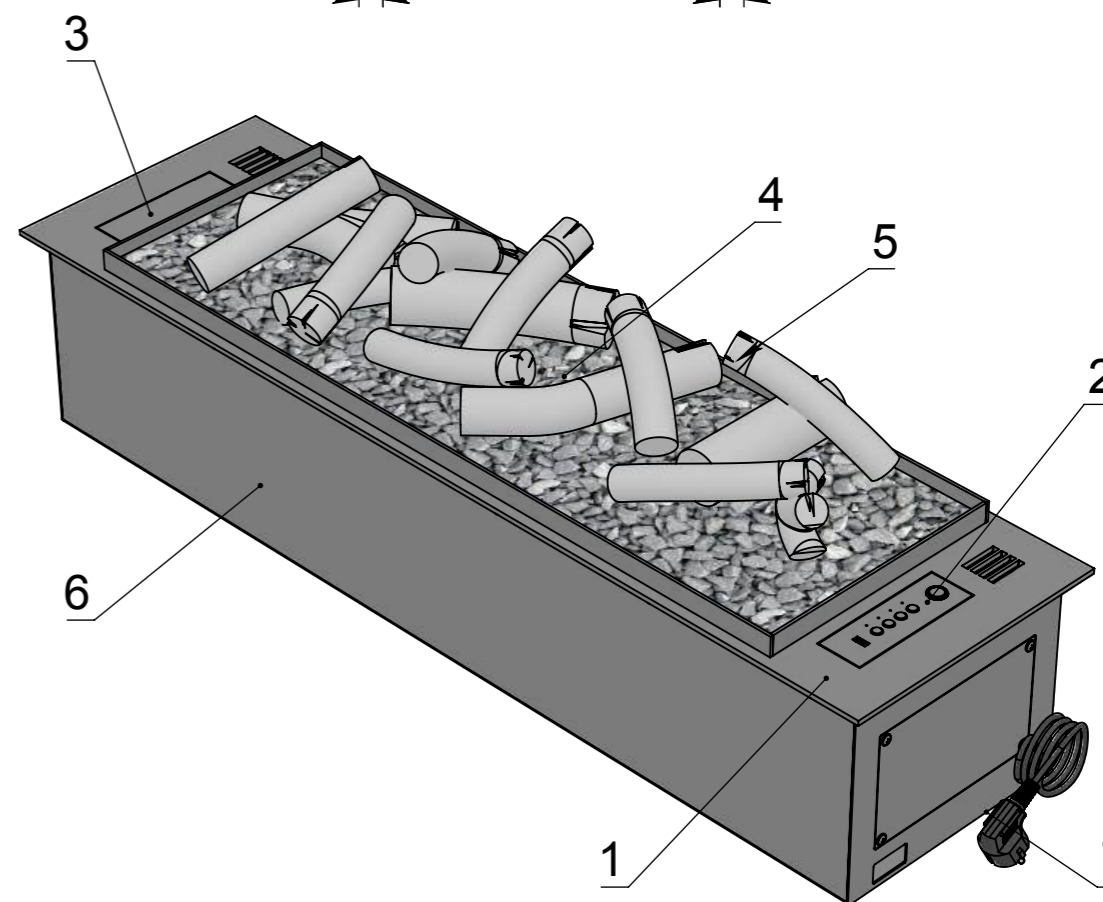
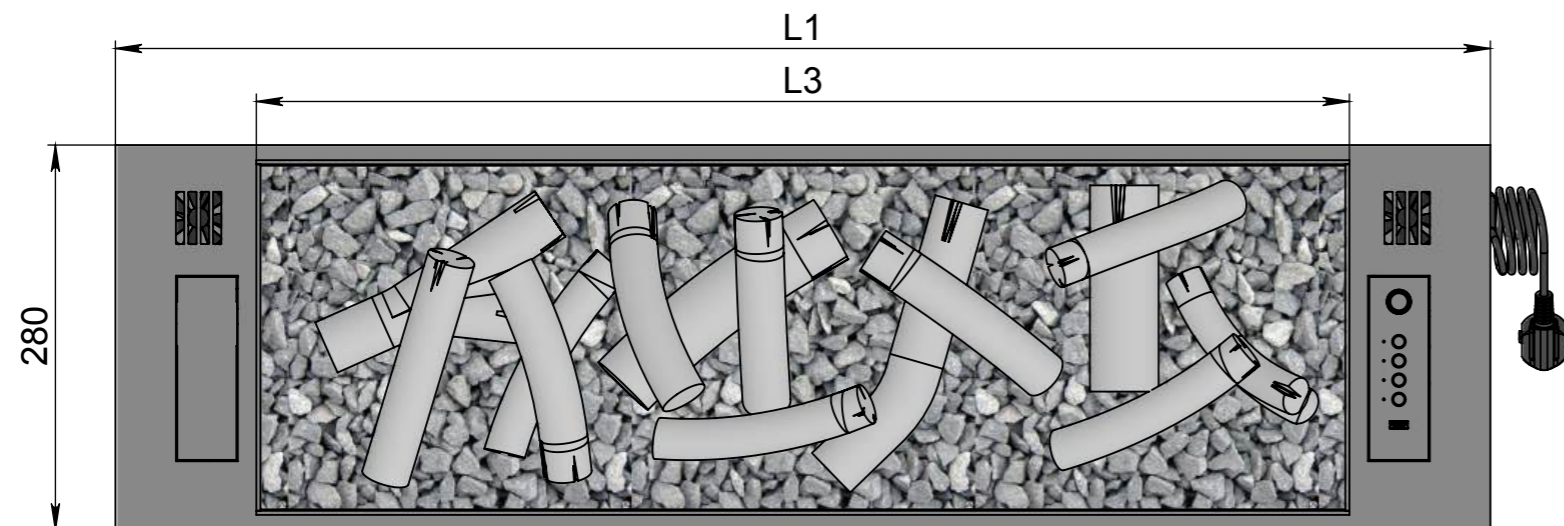
Вигляд спереду



Вигляд збоку



Вигляд зверху



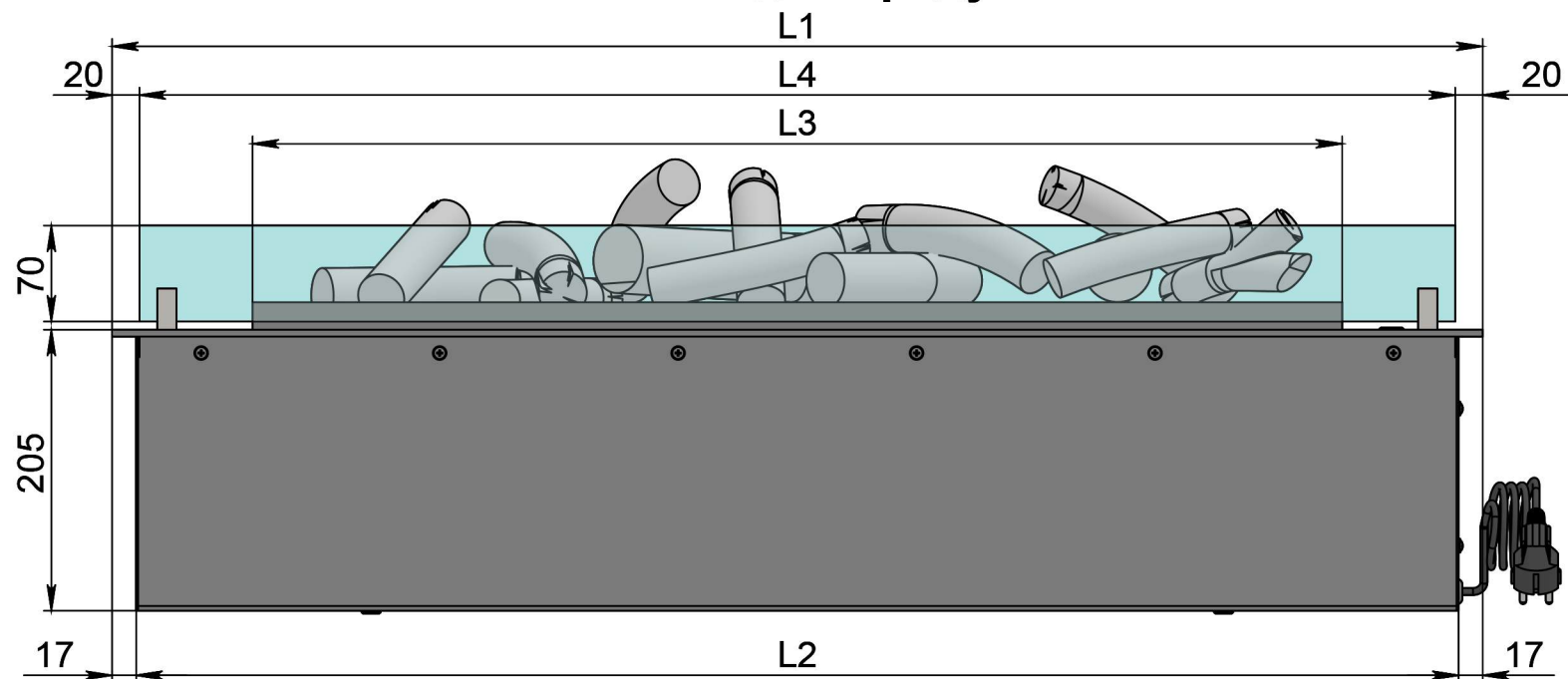
- 1. Лицьова панель.
- 2. Панель управління.
- 3. Люк заправки паливного бака.
- 4. Підпалювач.
- 5. Зона горіння.

- 6. Захисний металевий корпус.
- 7. Кабель/роз'єм для підключення до електромережі.

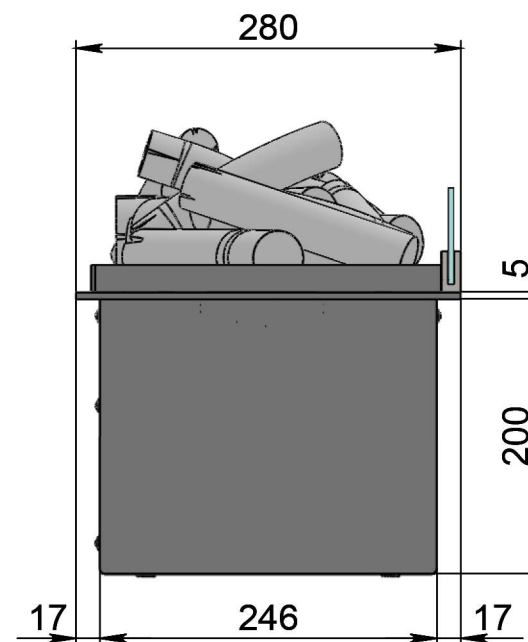
Модель автоматичного біокаміну Dalex Decor

Розміри	Модель автоматичного біокаміну Dalex Decor														
	L600	L700	L800	L900	L1000	L1100	L1200	L1300	L1400	L1500	L1600	L1700	L1800	L1900	L2000
L1, мм	600	700	800	900	1000	1100	1200	1300	1400	1500	1600	1700	1800	1900	2000
L2, мм	566	666	766	866	966	1066	1166	1266	1366	1466	1566	1666	1766	1866	1966
L3, мм	395	495	595	695	795	895	995	1095	1195	1295	1395	1495	1595	1695	1795

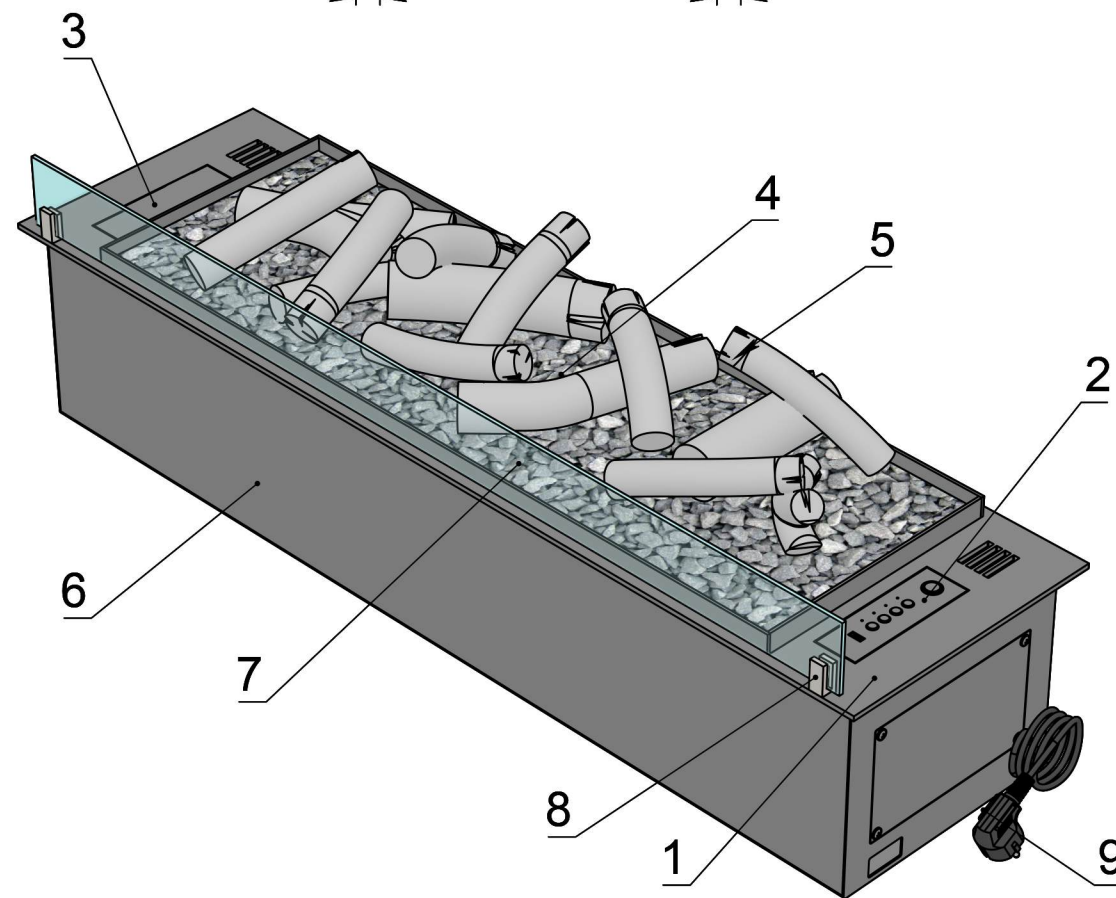
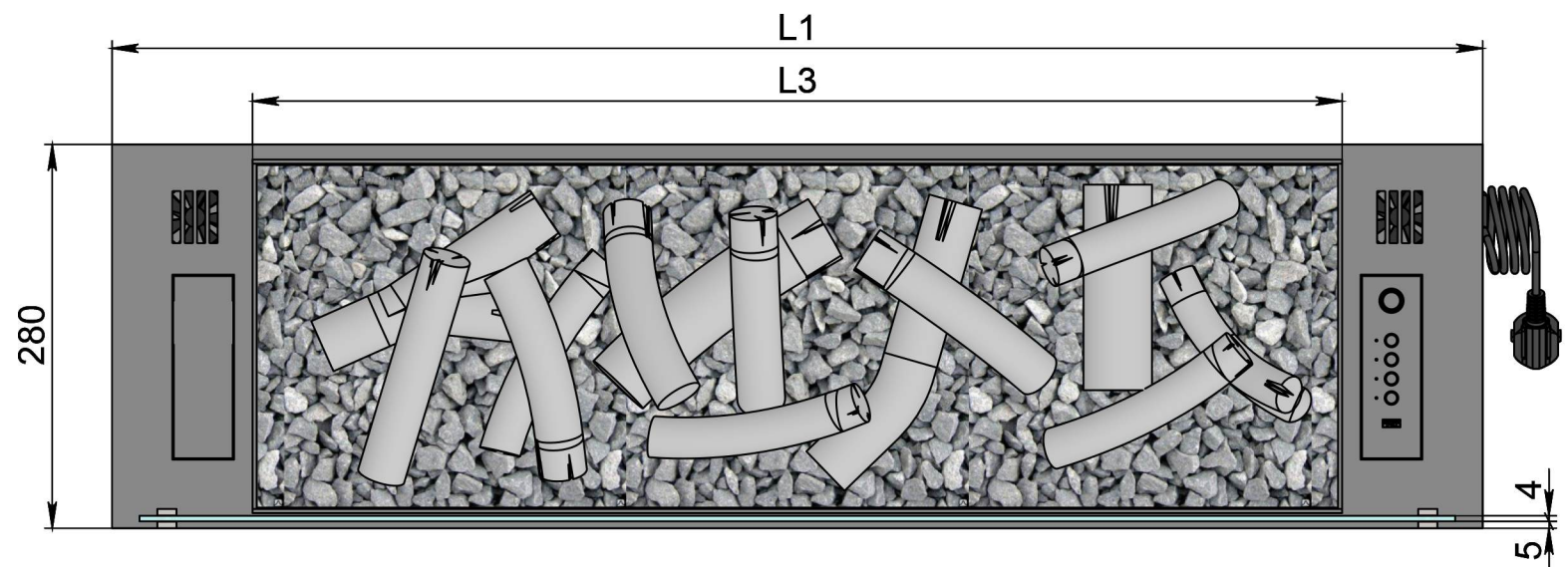
Вигляд спереду



Вигляд збоку



Вигляд зверху

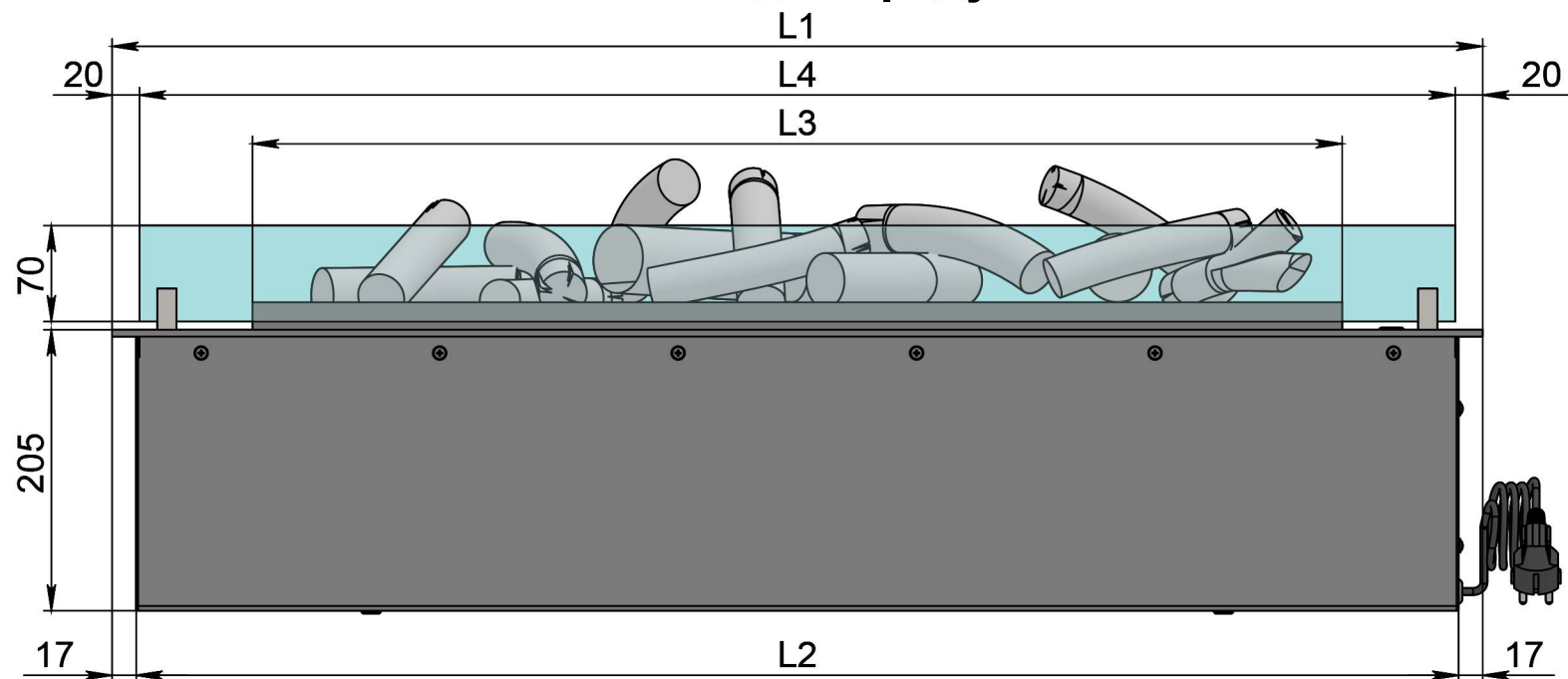


- 1. Лицьова панель.
- 2. Панель управління.
- 3. Люк заправки паливного бака.
- 4. Підпалювач.
- 5. Зона горіння.
- 6. Захисний металевий корпус.
- 7. Захисне жаростійке скло.
- 8. Тримач скла.
- 9. Кабель/роз'єм для підключення до електромережі.

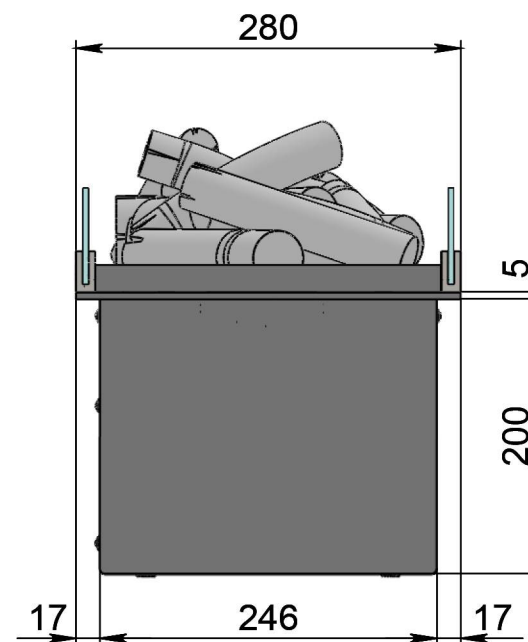
Модель автоматичного біокаміну Dalex Decor C1

Розміри	Модель автоматичного біокаміну Dalex Decor C1														
	L600	L700	L800	L900	L1000	L1100	L1200	L1300	L1400	L1500	L1600	L1700	L1800	L1900	L2000
L1, мм	600	700	800	900	1000	1100	1200	1300	1400	1500	1600	1700	1800	1900	2000
L2, мм	566	666	766	866	966	1066	1166	1266	1366	1466	1566	1666	1766	1866	1966
L3, мм	395	495	595	695	795	895	995	1095	1195	1295	1395	1495	1595	1695	1795
L4, мм	560	660	760	860	960	1060	1160	1260	1360	1460	1560	1660	1760	1860	1960

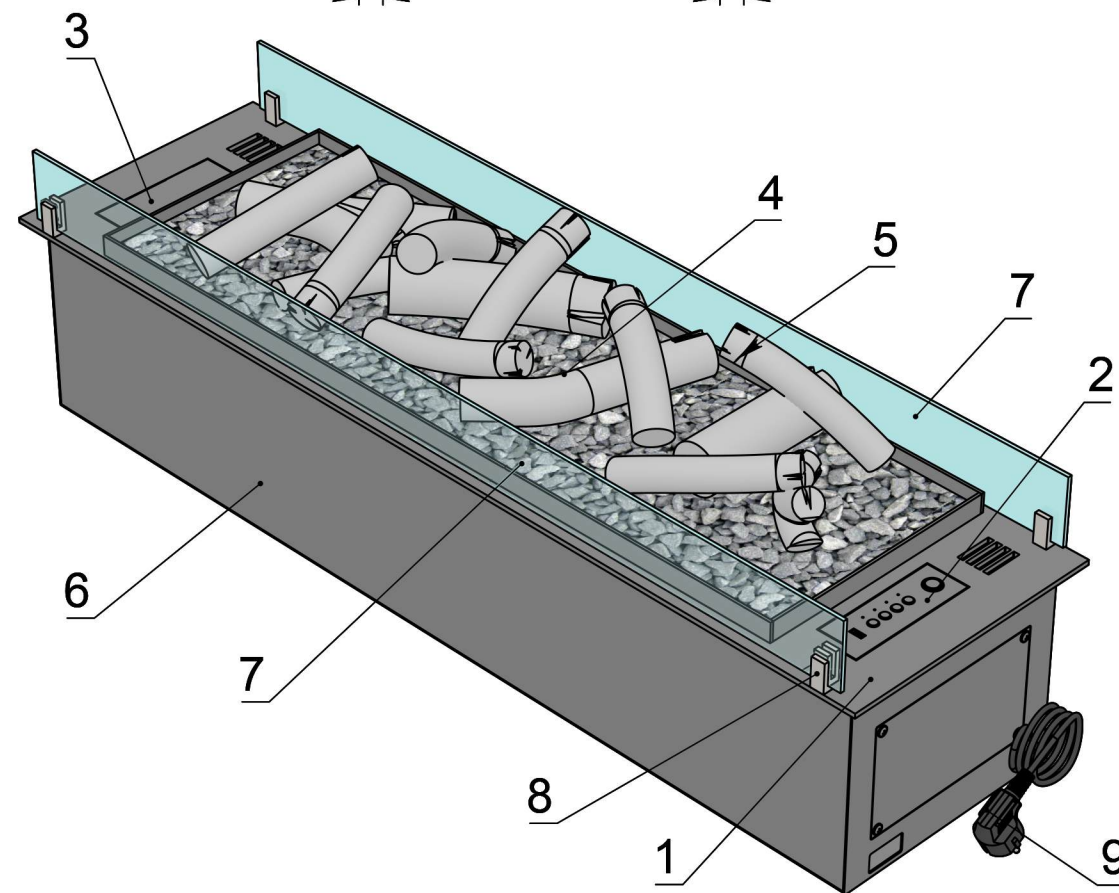
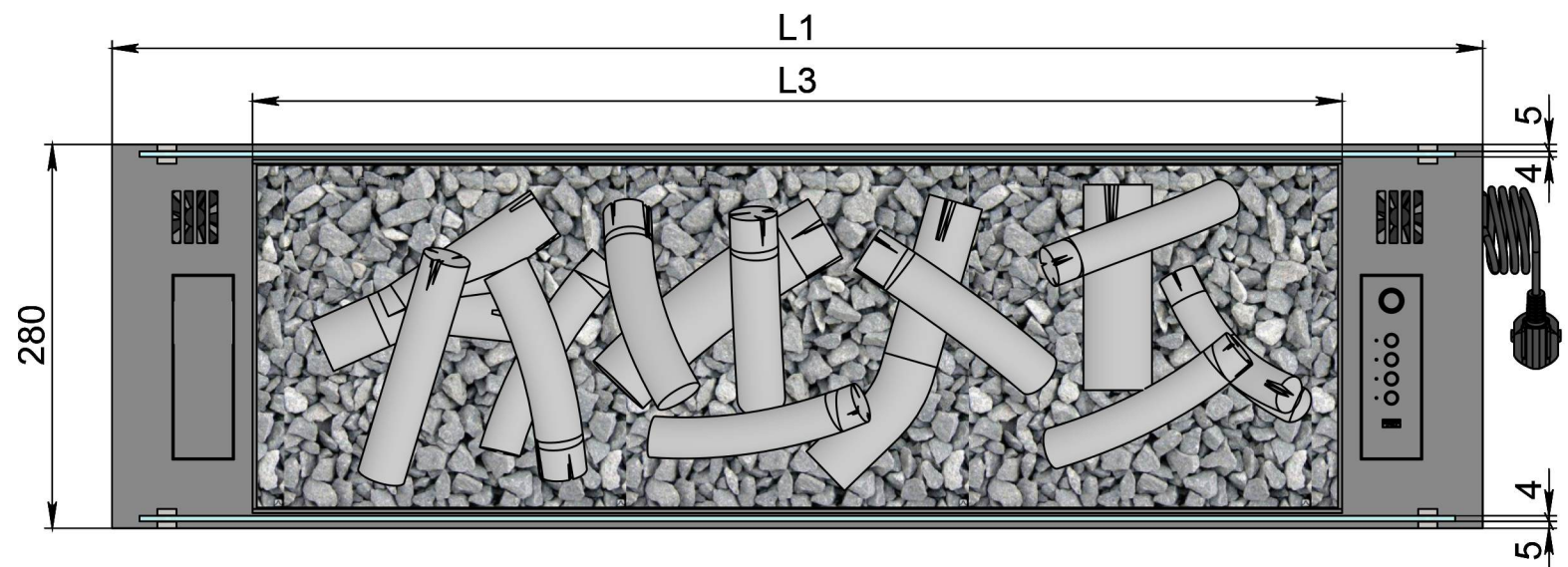
Вигляд спереду



Вигляд збоку



Вигляд зверху

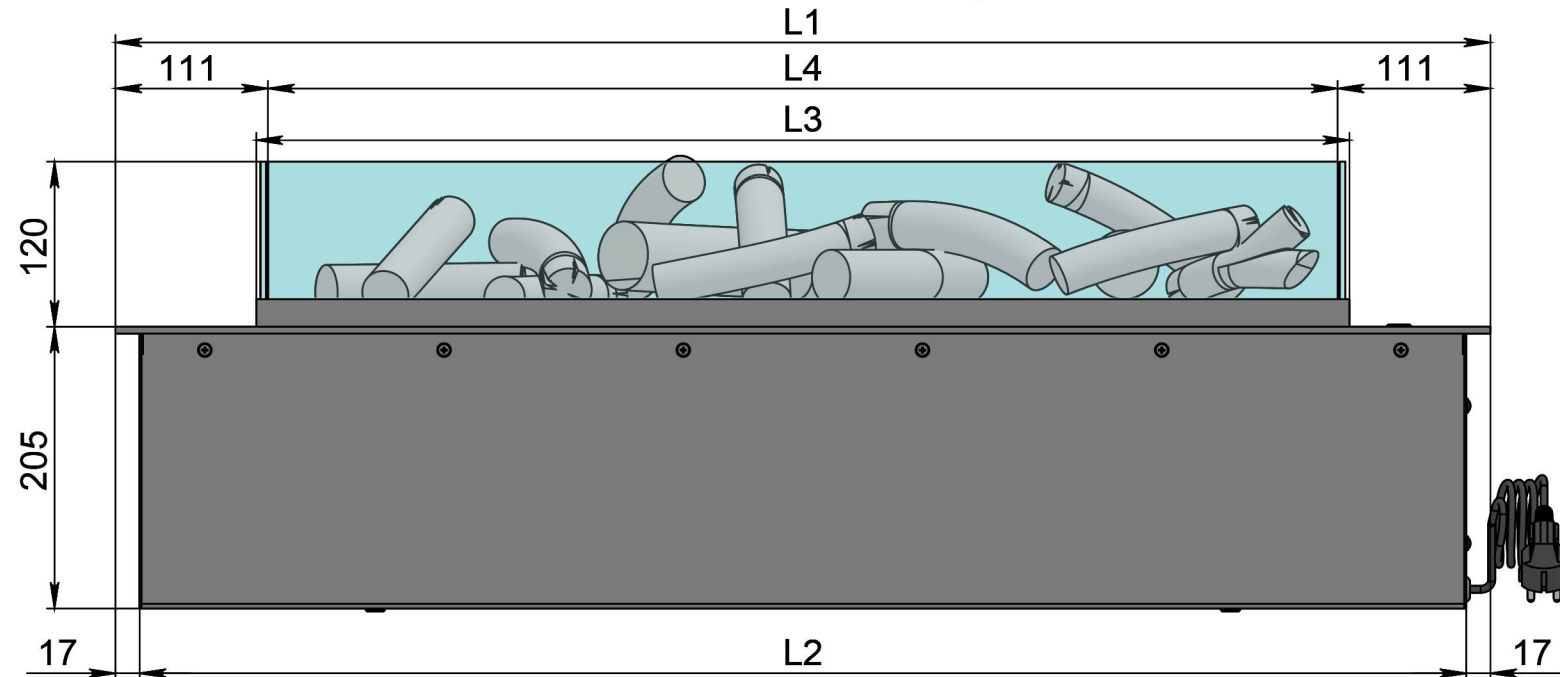


- 1. Лицьова панель.
- 2. Панель управління.
- 3. Люк заправки паливного бака.
- 4. Підпалювач.
- 5. Зона горіння.
- 6. Захисний металевий корпус.
- 7. Захисне жаростійке скло.
- 8. Тримач скла.
- 9. Кабель/роз'єм для підключення до електромережі.

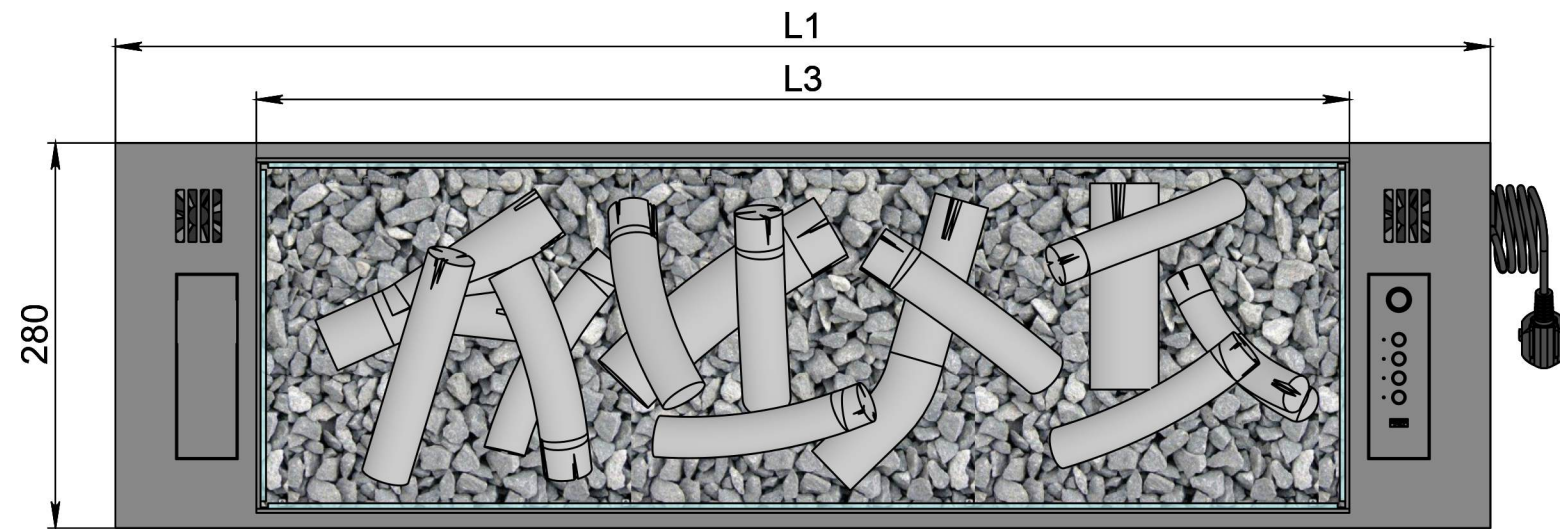
Модель автоматичного біокаміну Dalex Decor C2

Розміри	Модель автоматичного біокаміну Dalex Decor C2														
	L600	L700	L800	L900	L1000	L1100	L1200	L1300	L1400	L1500	L1600	L1700	L1800	L1900	L2000
L1, мм	600	700	800	900	1000	1100	1200	1300	1400	1500	1600	1700	1800	1900	2000
L2, мм	566	666	766	866	966	1066	1166	1266	1366	1466	1566	1666	1766	1866	1966
L3, мм	395	495	595	695	795	895	995	1095	1195	1295	1395	1495	1595	1695	1795
L4, мм	560	660	760	860	960	1060	1160	1260	1360	1460	1560	1660	1760	1860	1960

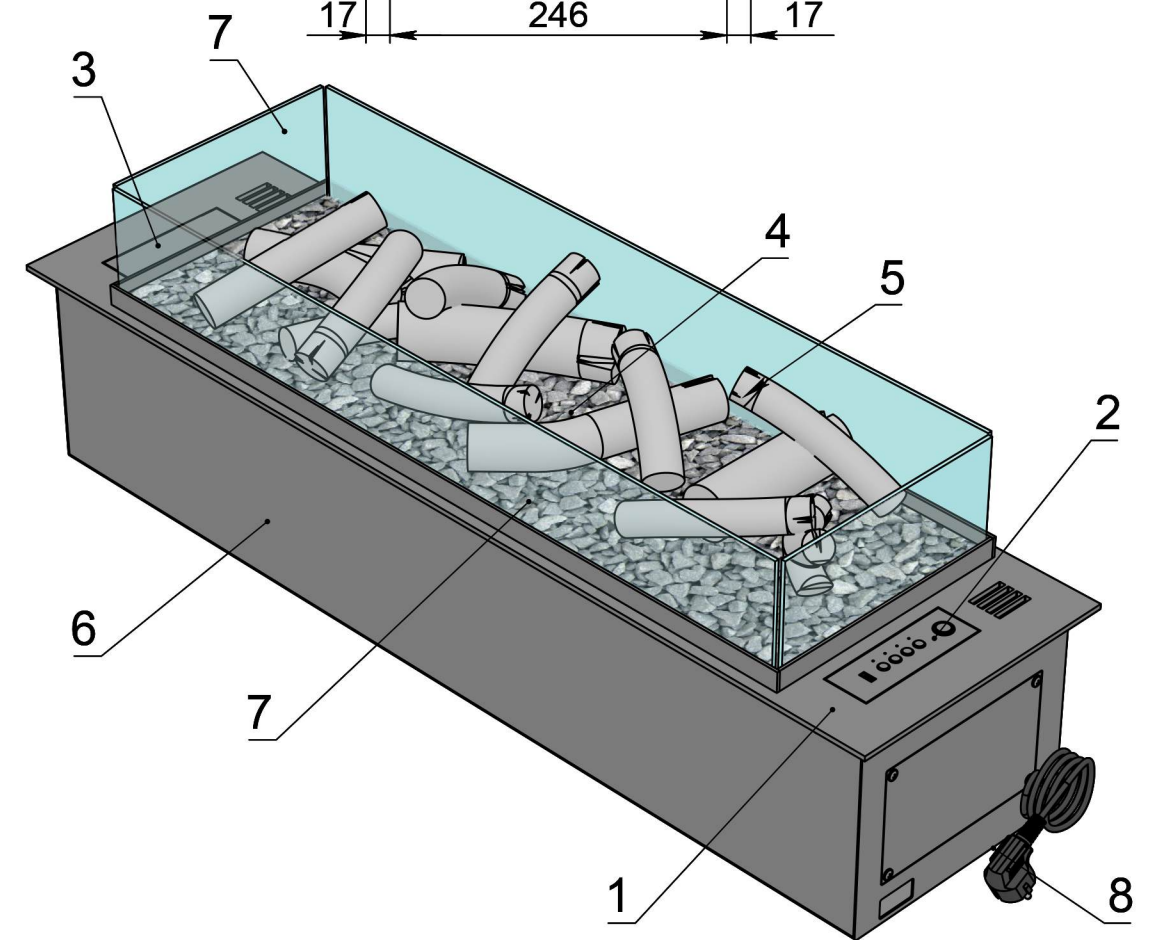
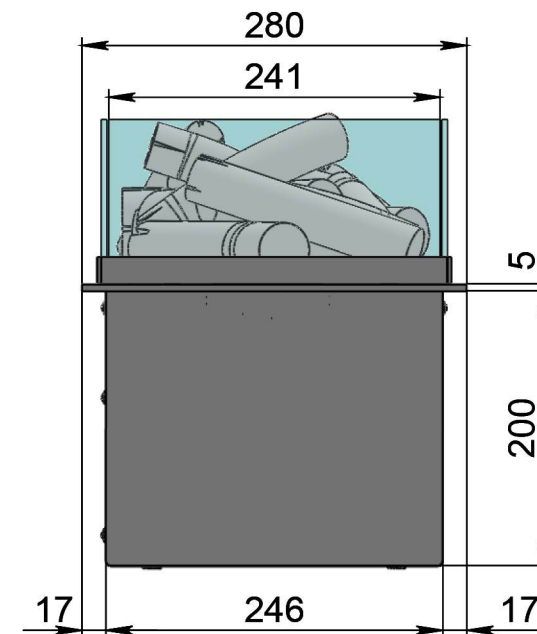
Вигляд спереду



Вигляд зверху



Вигляд збоку



- 1. Лицьова панель.
- 2. Панель управління.
- 3. Люк заправки паливного бака.
- 4. Підпалювач.
- 5. Зона горіння.
- 6. Захисний металевий корпус.
- 7. Захисне жаростійке скло.
- 8. Кабель/роз'єм для підключення до електромережі.

Модель автоматичного біокаміну Dalex Decor C4

Розміри	Модель автоматичного біокаміну Dalex Decor C4														
	L600	L700	L800	L900	L1000	L1100	L1200	L1300	L1400	L1500	L1600	L1700	L1800	L1900	L2000
L1, мм	600	700	800	900	1000	1100	1200	1300	1400	1500	1600	1700	1800	1900	2000
L2, мм	566	666	766	866	966	1066	1166	1266	1366	1466	1566	1666	1766	1866	1966
L3, мм	395	495	595	695	795	895	995	1095	1195	1295	1395	1495	1595	1695	1795
L4, мм	378	478	578	678	778	878	978	1078	1178	1278	1378	1478	1578	1678	1778