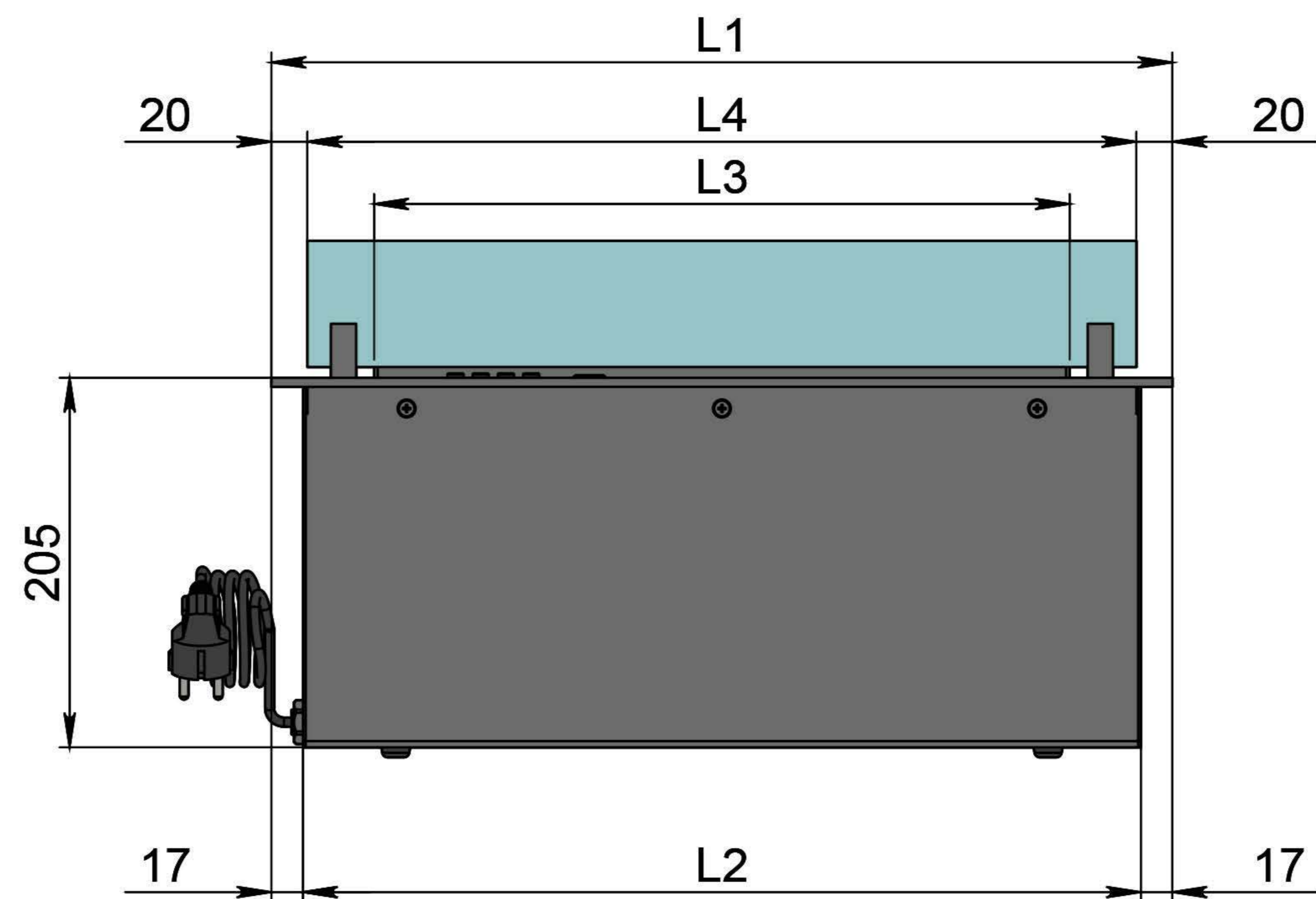


Розміри	Автоматичний біокамін DALEX Gold	
	L300	L400
L1, мм	300	400
L2, мм	266	366
L3, мм	200	300
L4, мм	260	360

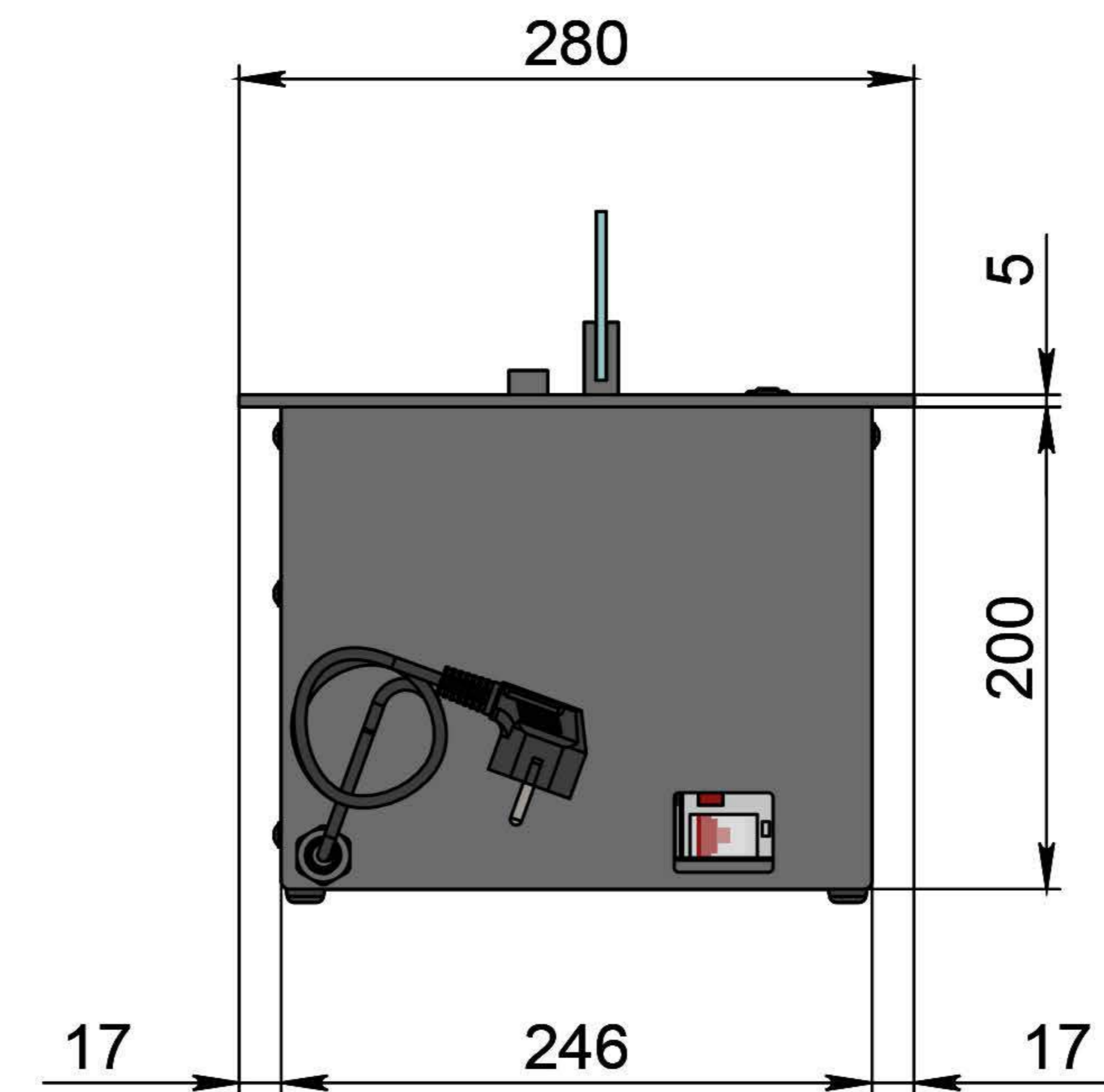
1. Лицьова панель.
2. Кнопка живлення.
3. Люк заправки.
4. Підпалювач.
5. Сопло (лінія вогню).

6. Захисний металевий корпус.
7. Захисне жаростійке скло.
8. Триммач скла.
9. Кабель/роз'єм для підключення до електромережі.
10. Автоматичний вимикач.

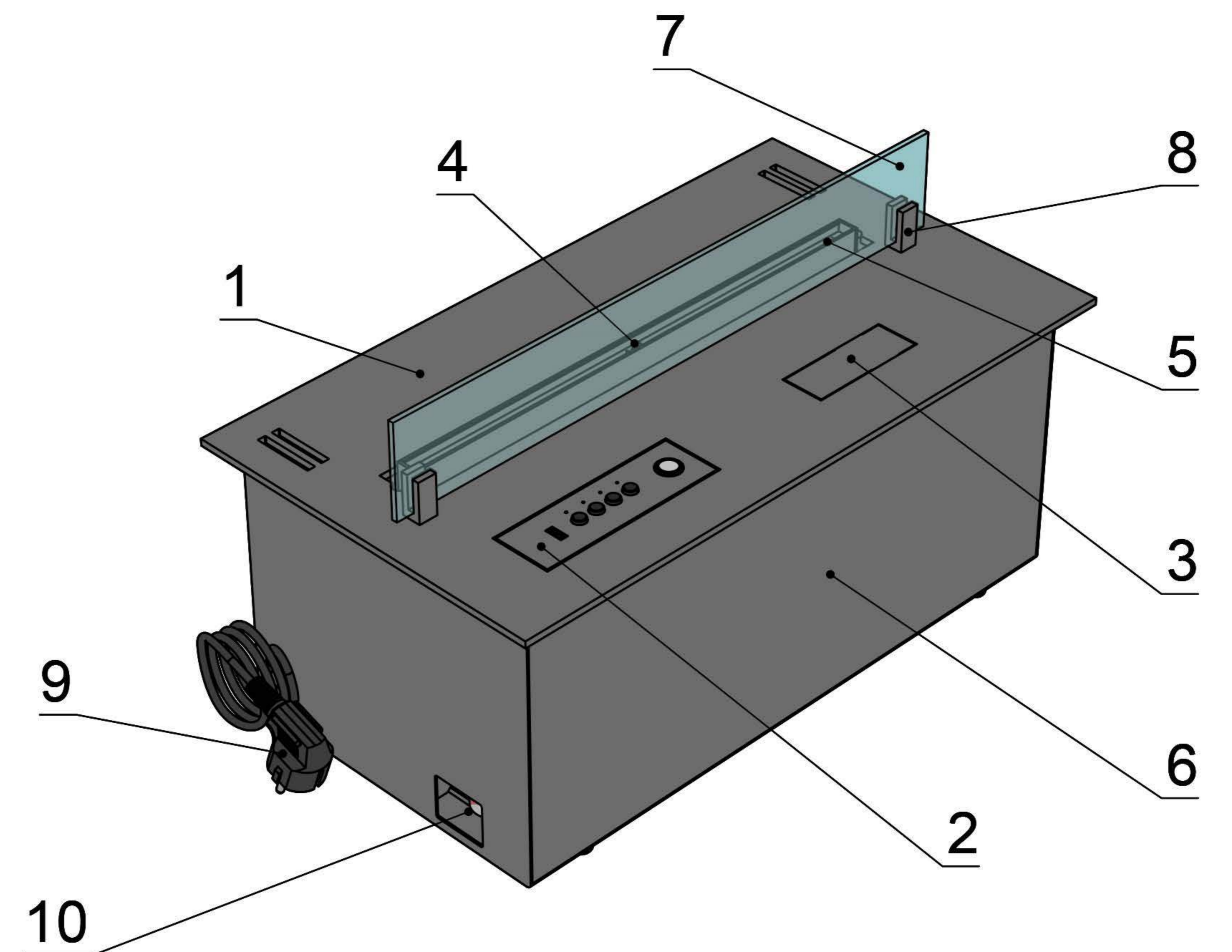
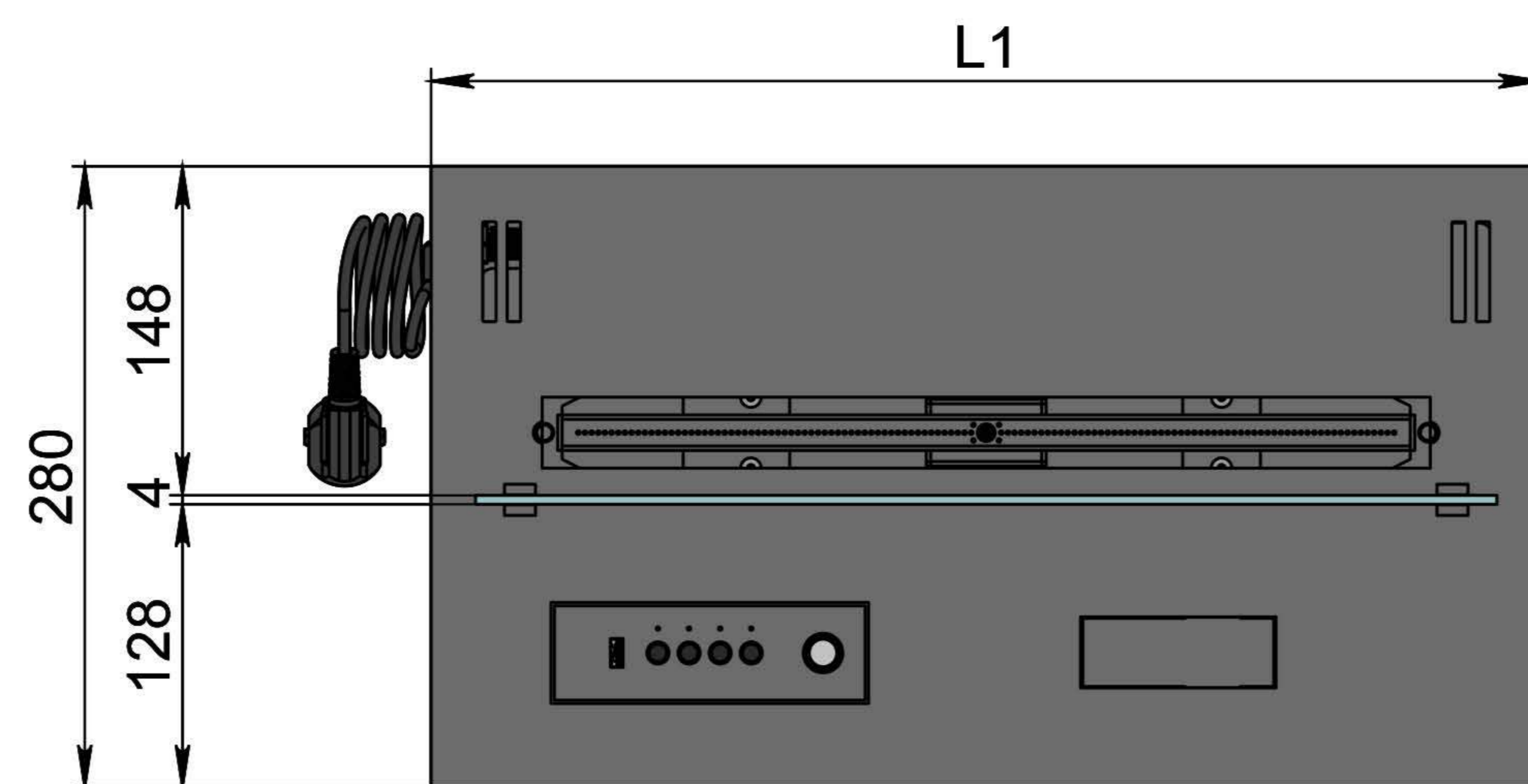
Вид спереду



Вид збоку



Вид зверху

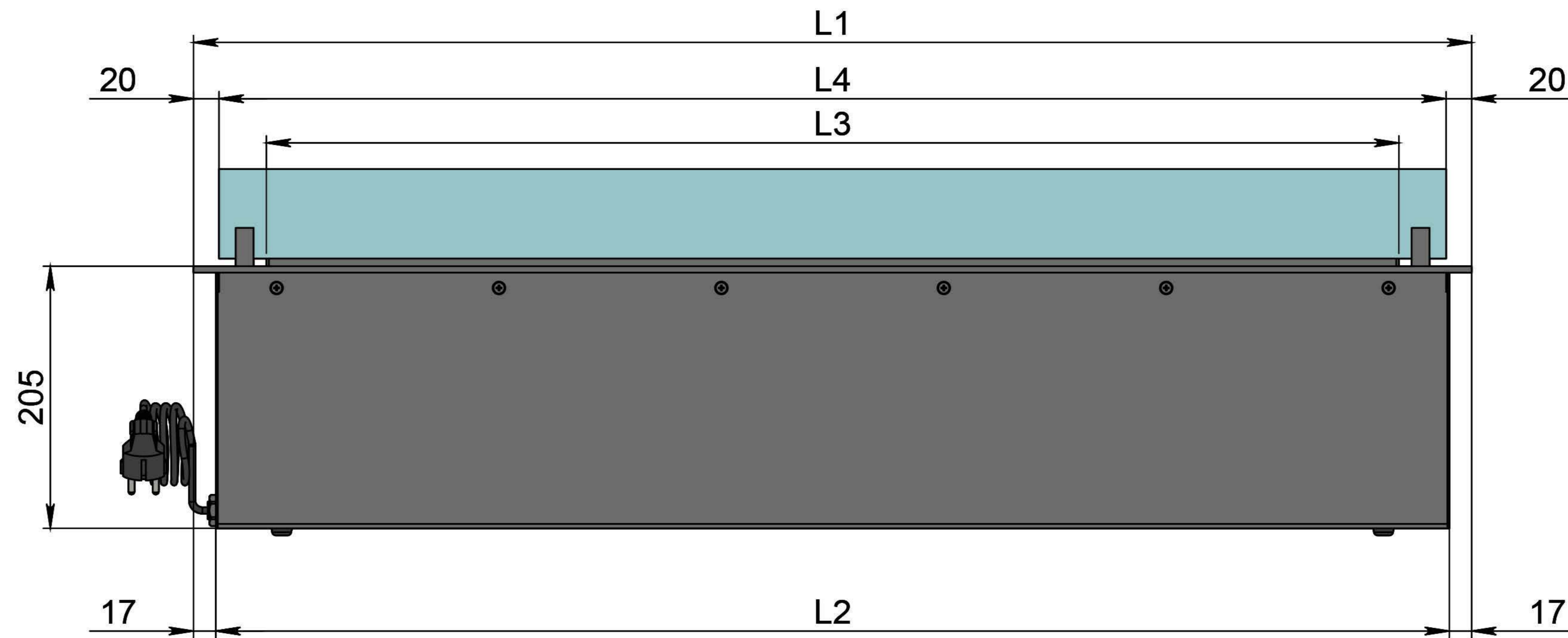


- 1. Лицьова панель.
- 2. Панель керування.
- 3. Люк заправки.
- 4. Підпалювач.
- 5. Сопло (лінія вогню).

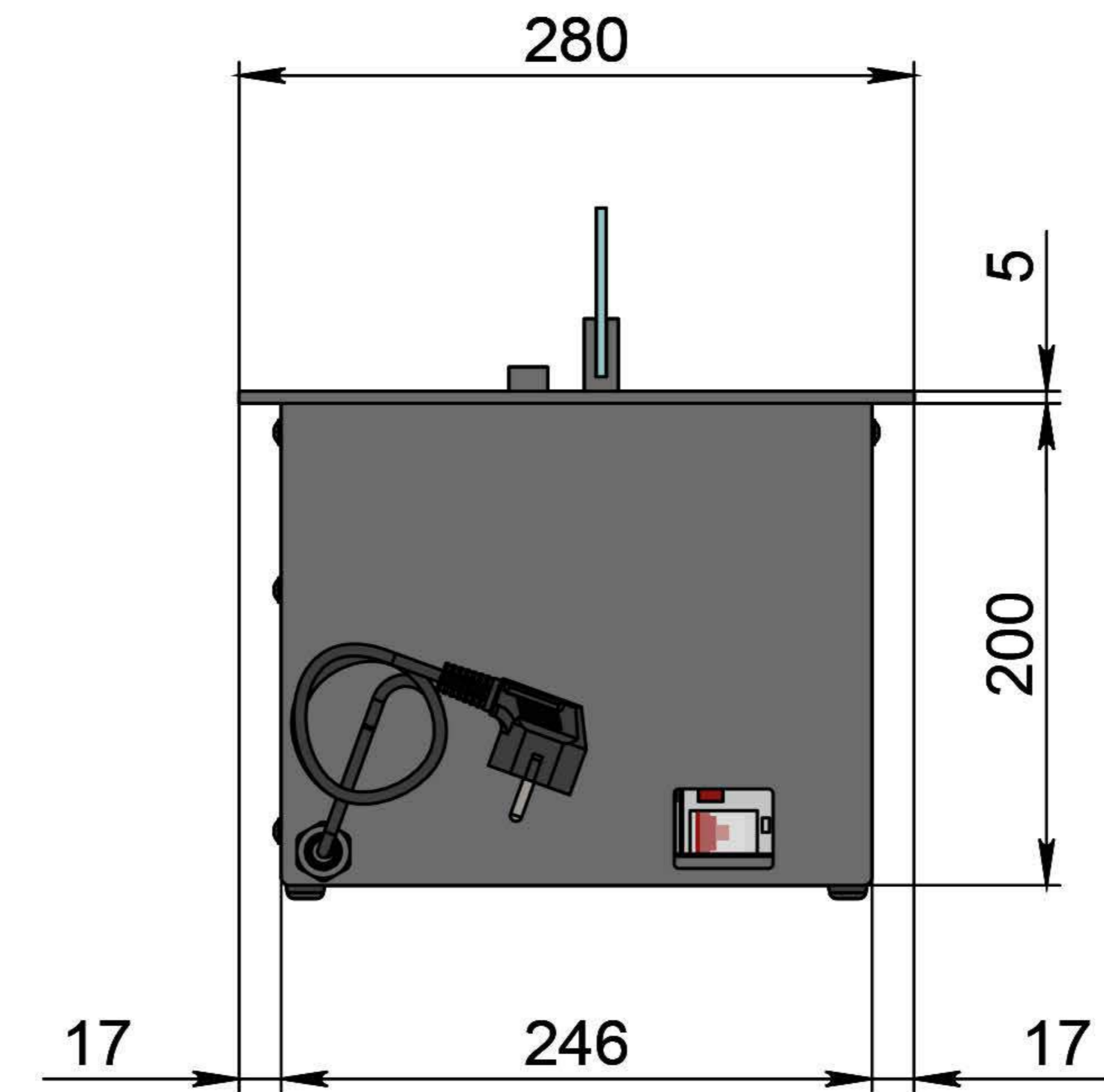
- 6. Захисний металевий корпус.
- 7. Захисне жаростійке скло.
- 8. Триммач скла.
- 9. Кабель/роз'єм для підключення до електромережі.
- 10. Автоматичний вимикач.

Розміри	Автоматичний біокамін DALEX Gold	
	L500	L600
L1, мм	500	600
L2, мм	466	566
L3, мм	400	500
L4, мм	460	560

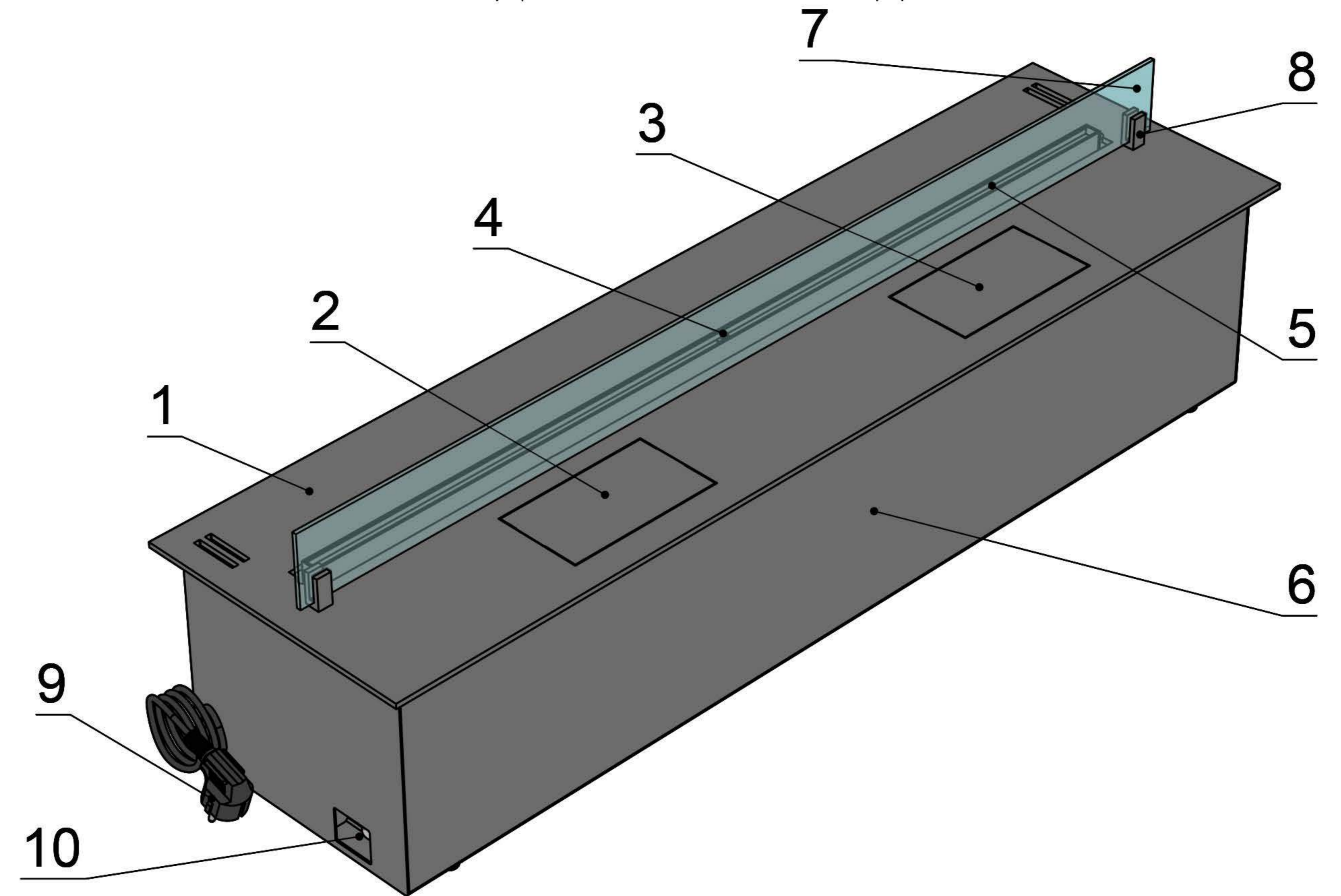
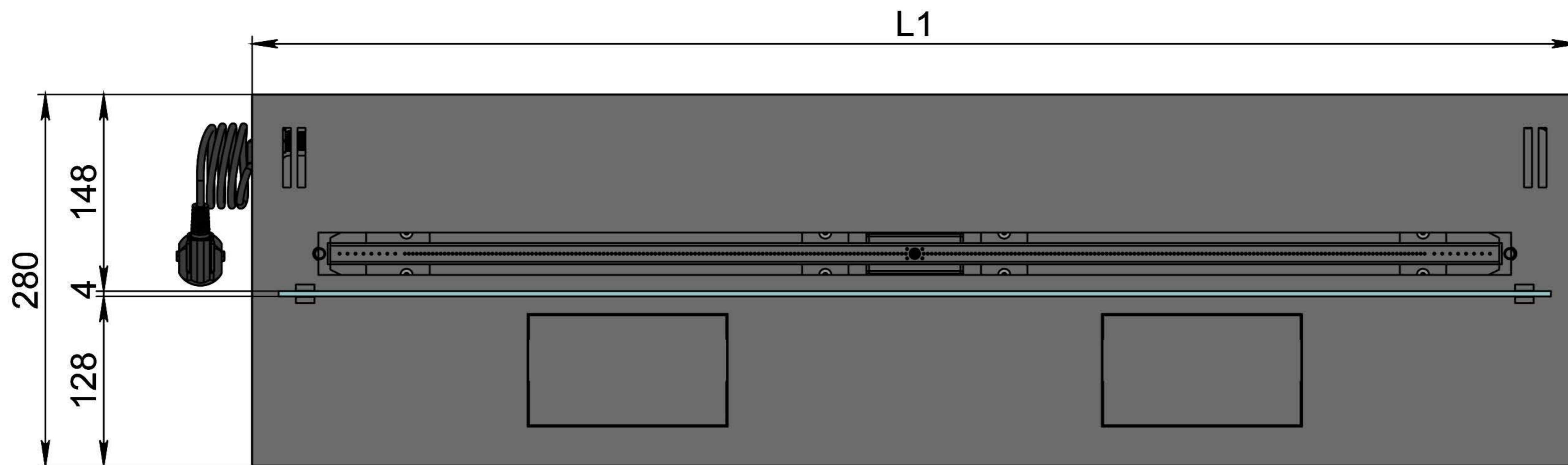
Вид спереду



Вид збоку



Вид зверху



- 1. Лицьова панель.
- 2. Люк панелі керування.
- 3. Люк заправки.
- 4. Підпалювач.
- 5. Сопло (лінія вогню).
- 6. Захисний металевий корпус.
- 7. Захисне жаростійке скло.
- 8. Триммач скла.
- 9. Кабель/роз'єм для підключення до електромережі.
- 10. Автоматичний вимикач.

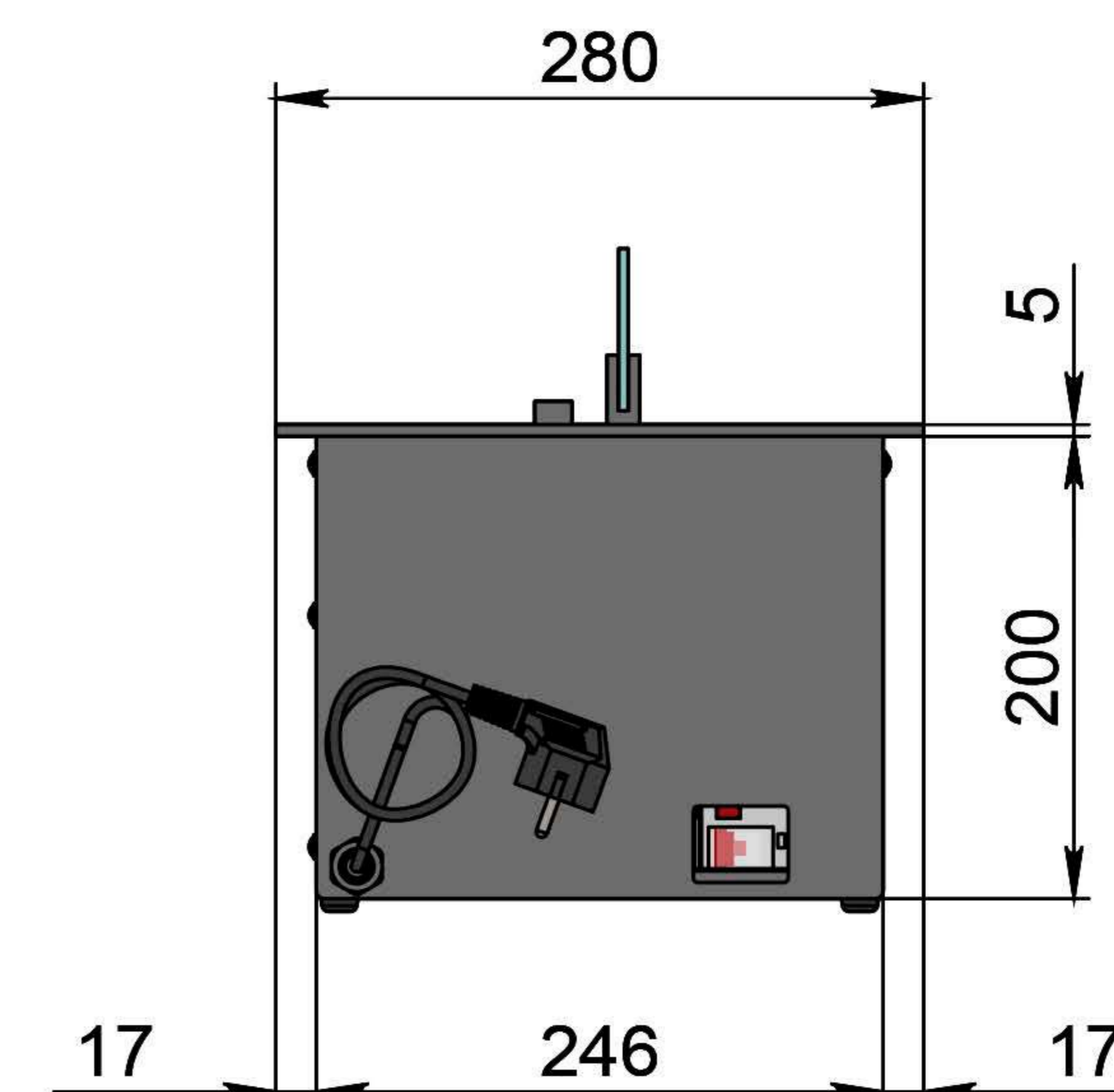
Автоматичний біокамін DALEX Gold

Розміри	Автоматичний біокамін DALEX Gold								
	L700	L800	L900	L1000	L1100	L1200	L1300	L1400	L1500
L1, мм	700	800	900	1000	1100	1200	1300	1400	1500
L2, мм	666	766	866	966	1066	1166	1266	1366	1466
L3, мм	600	700	800	900	1000	1100	1200	1300	1400
L4, мм	660	760	860	960	1060	1160	1260	1360	1460

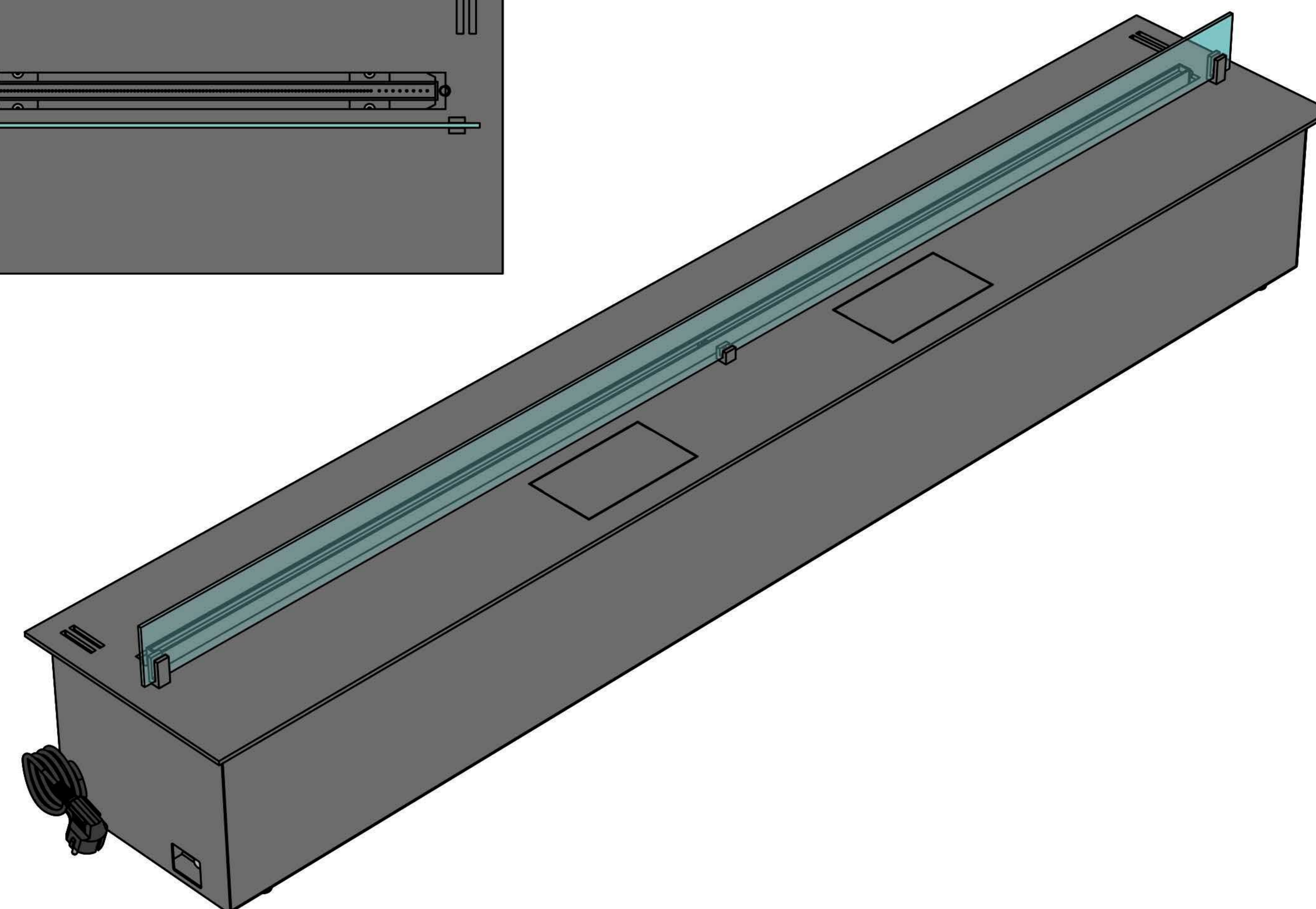
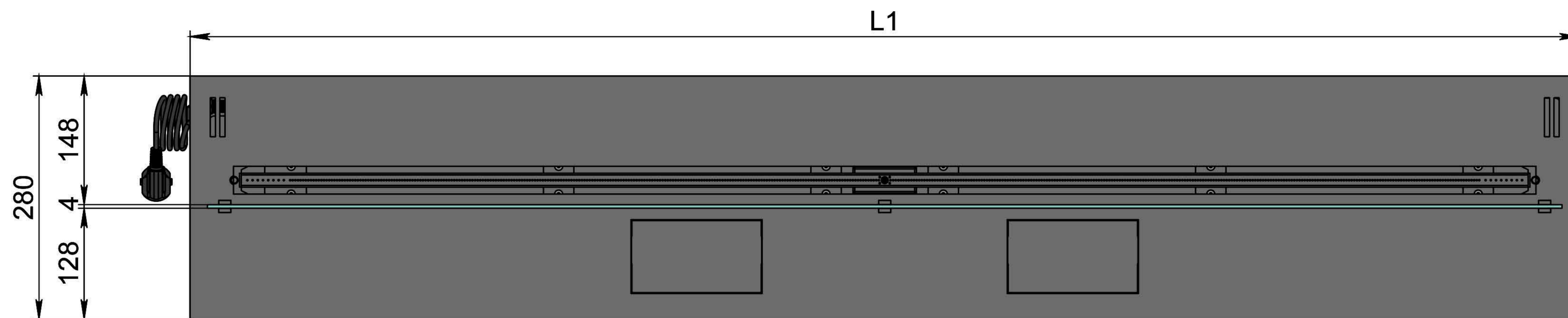
Вид спереду



Вид збоку



Вид зверху



Розміри	Автоматичний біокамін DALEX Gold		
	L1600	L1700	L1800
L1, мм	1600	1700	1800
L2, мм	1566	1666	1766
L3, мм	1500	1600	1700
L4, мм	1560	1660	1760