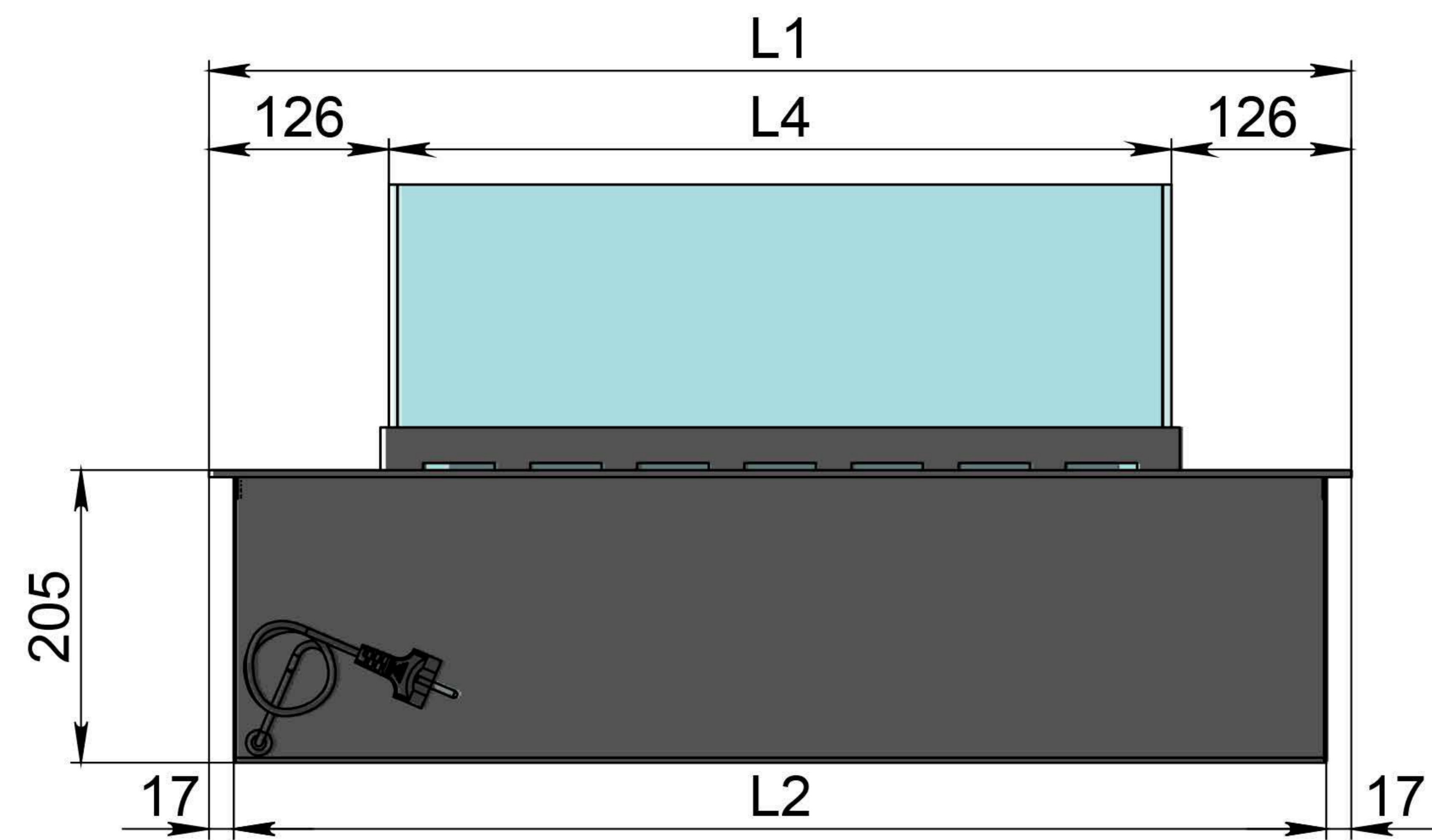
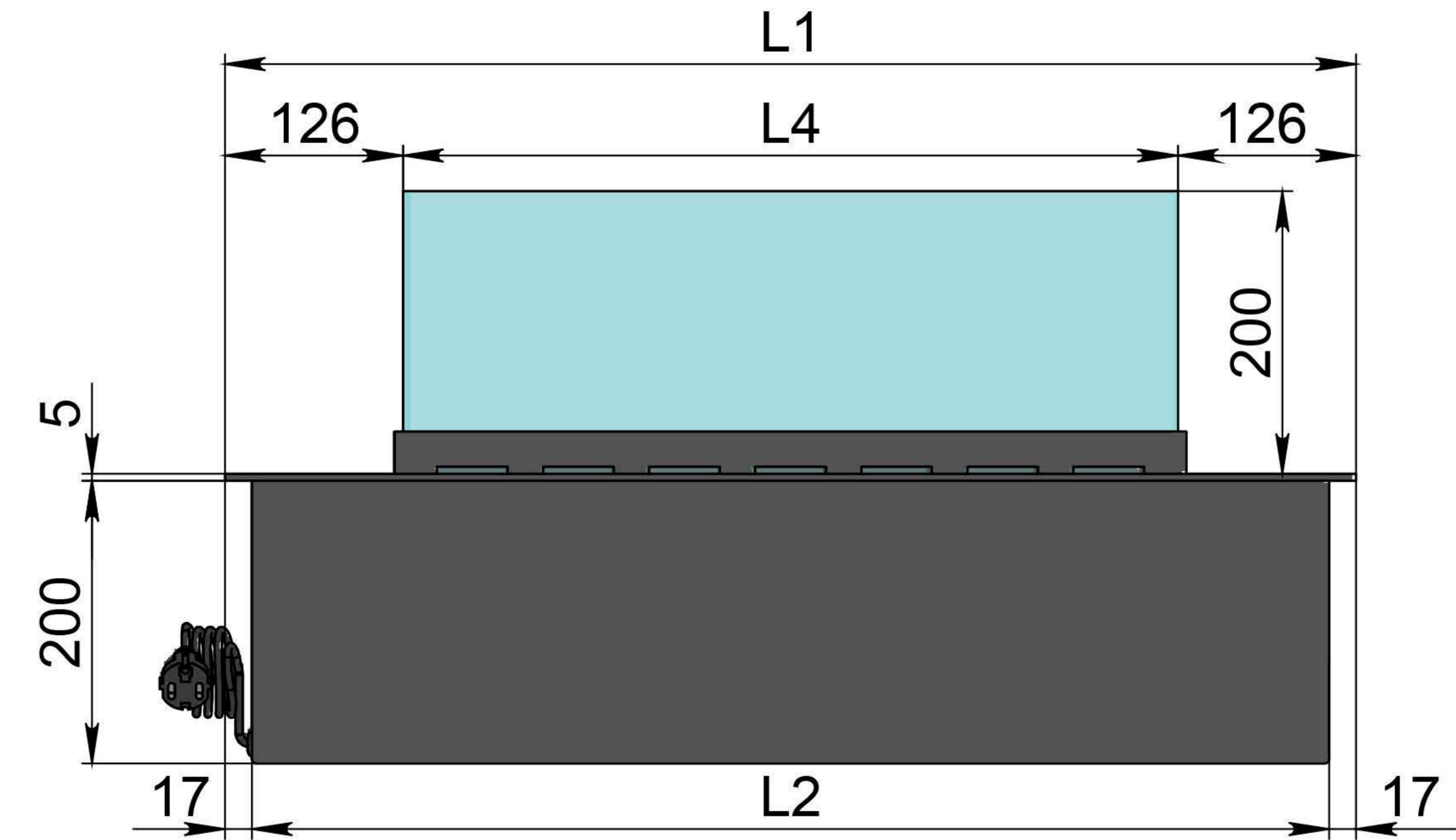


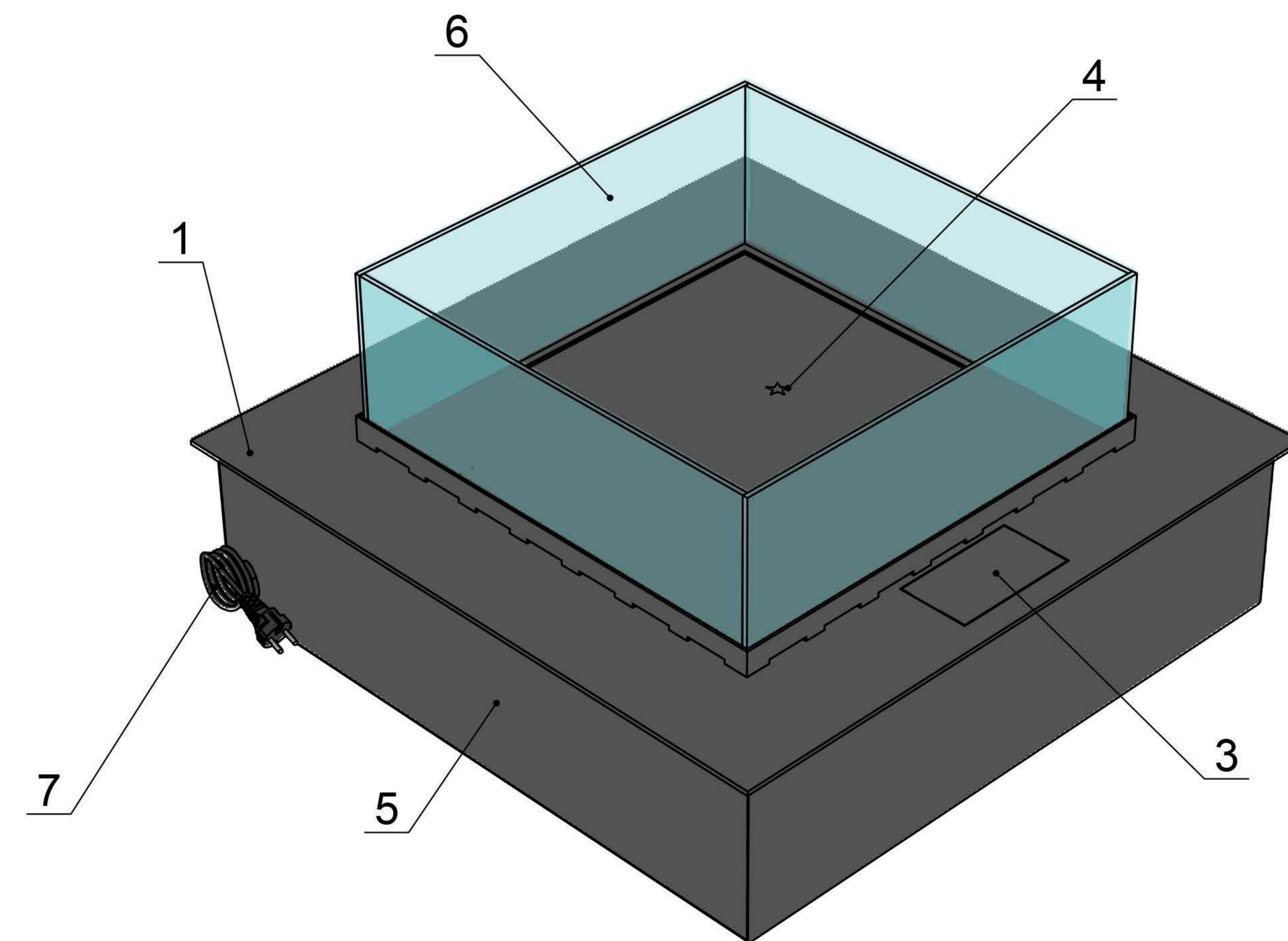
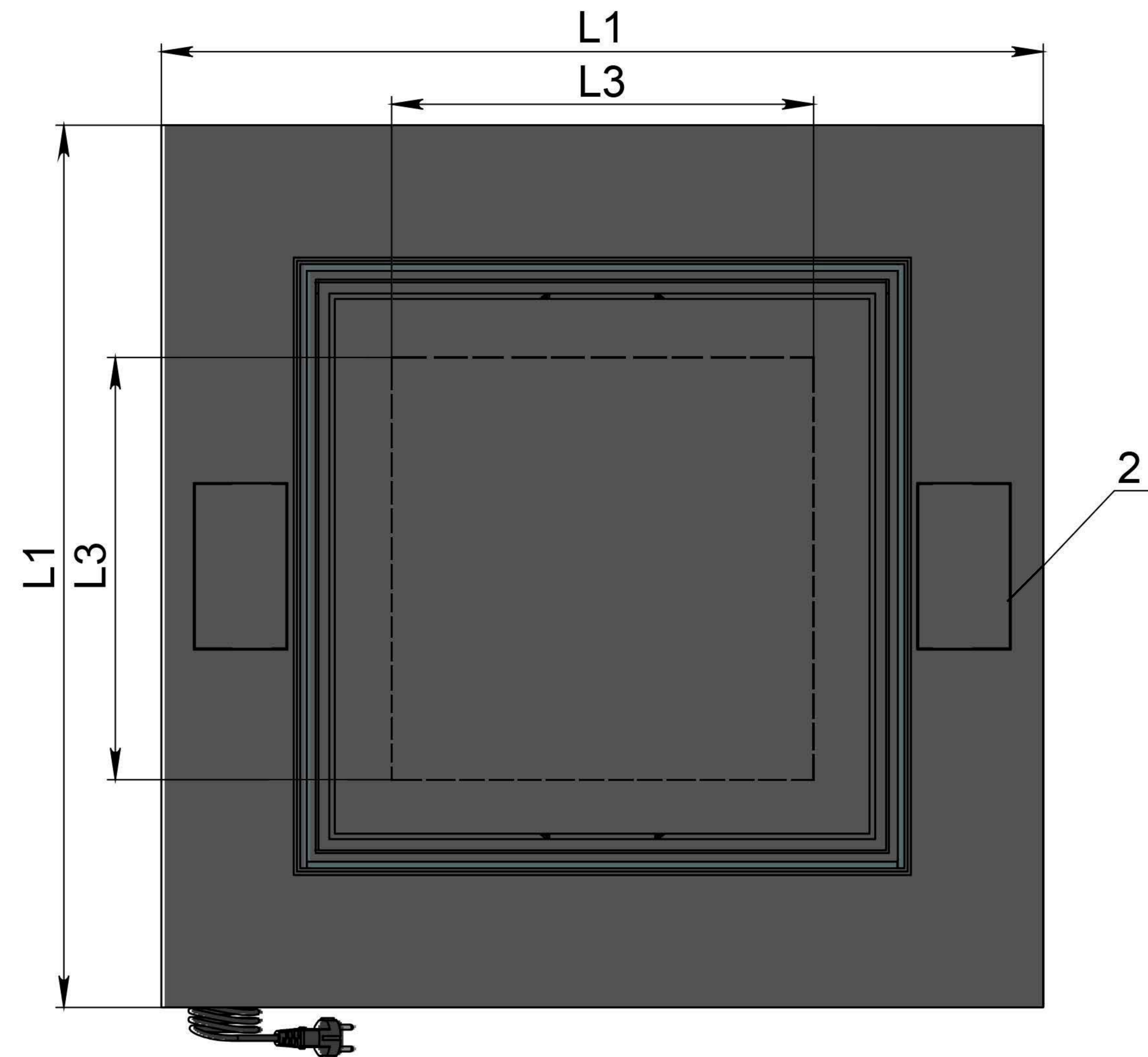
Вид спереду



Вид збоку



Вид зверху



- 1. Лицьова панель.
- 2. Люк панелі керування.
- 3. Люк заправлення паливного бака.
- 4. Запальник.
- 5. Металевий корпус.
- 6. Захисне скло.
- 7. Кабель/роз'єм підключення до електромережі.

Розміри мм	Автоматичний біокамін DALEX Quadrat				
	L600	L700	L800	L900	L1000
L1	600	800	800	900	1000
L2	566	666	766	866	966
L3	266	326	426	526	626
L4	348	448	548	648	748