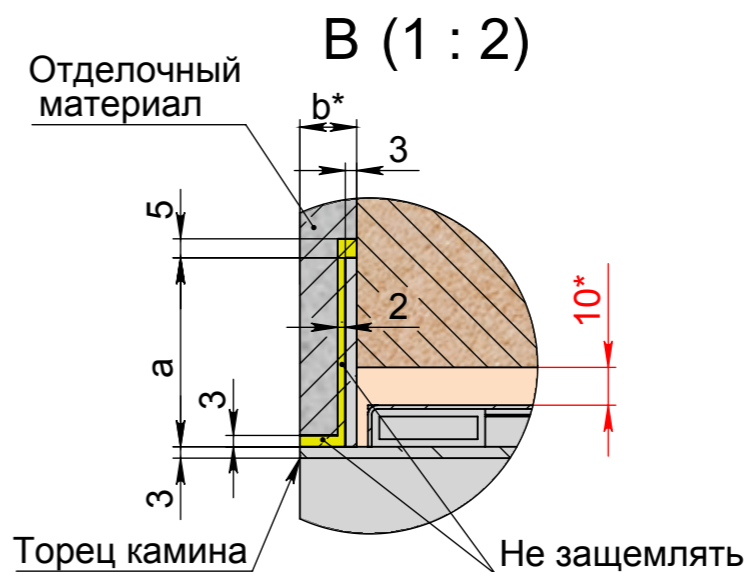
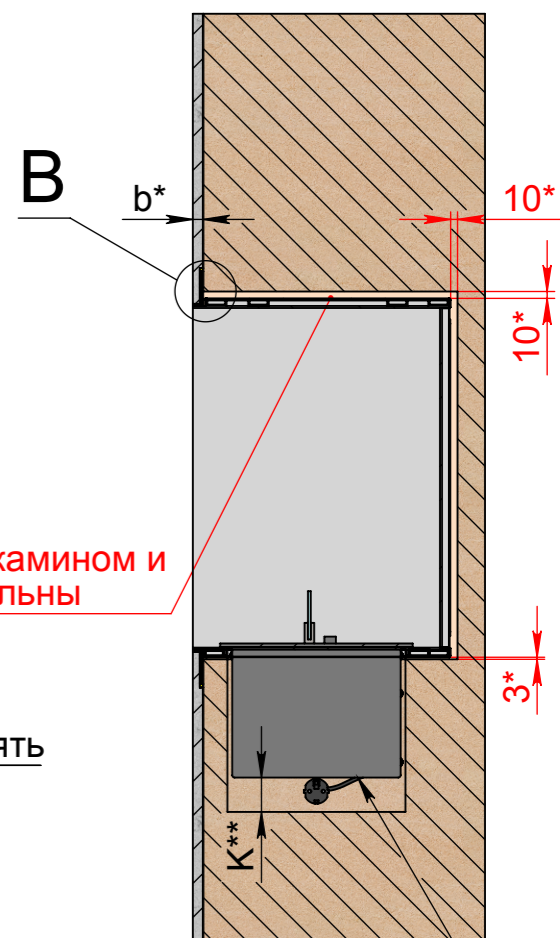


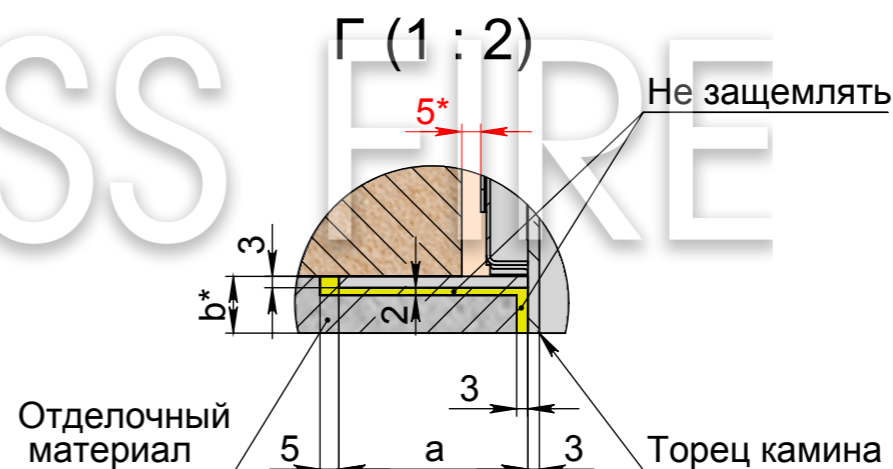
A-A



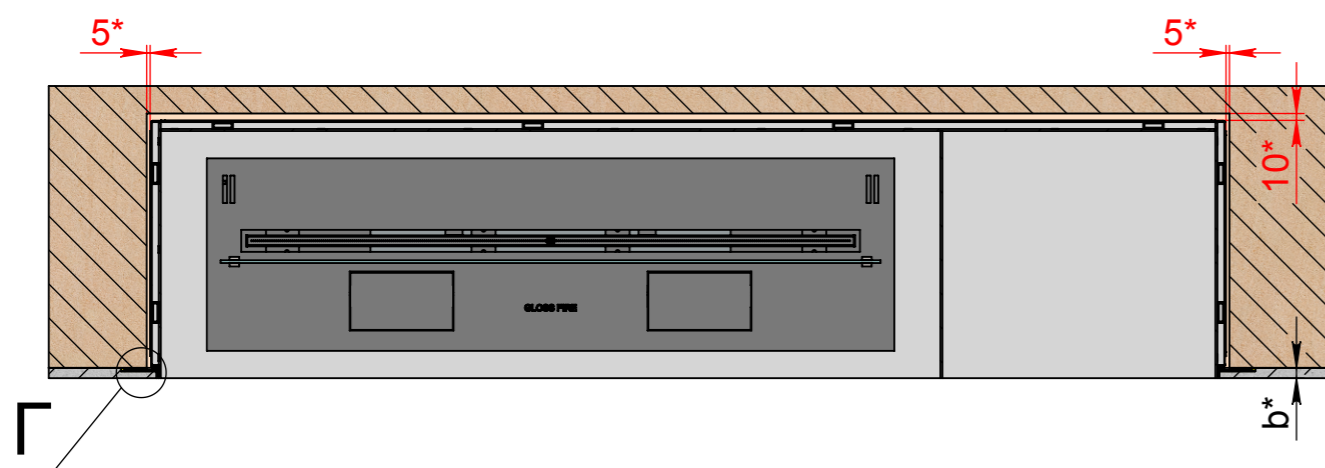
Б-Б



Зазоры между камином и стеной обязательны



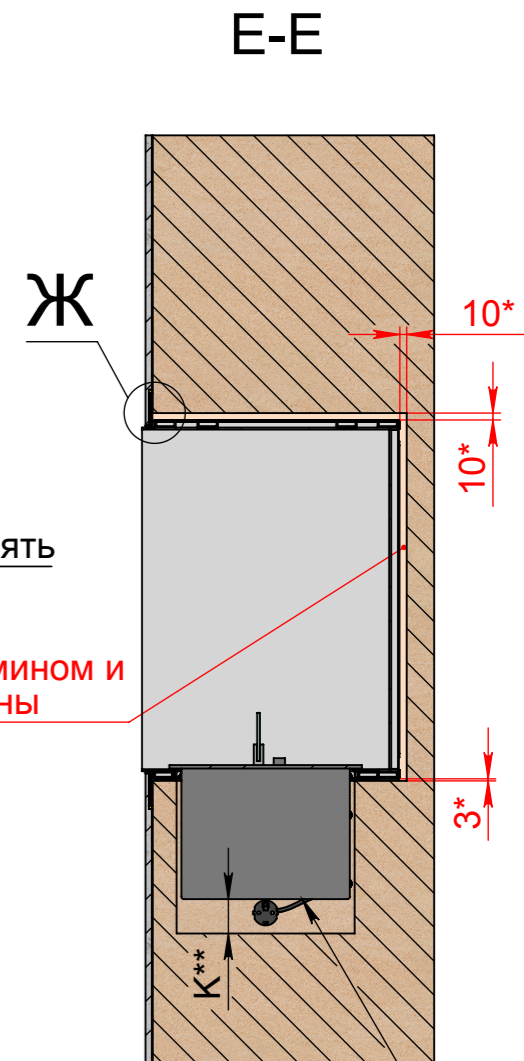
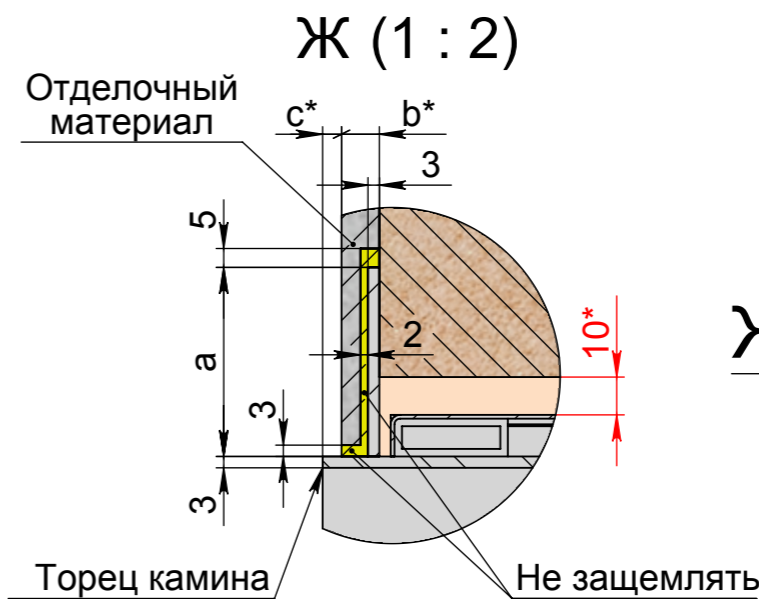
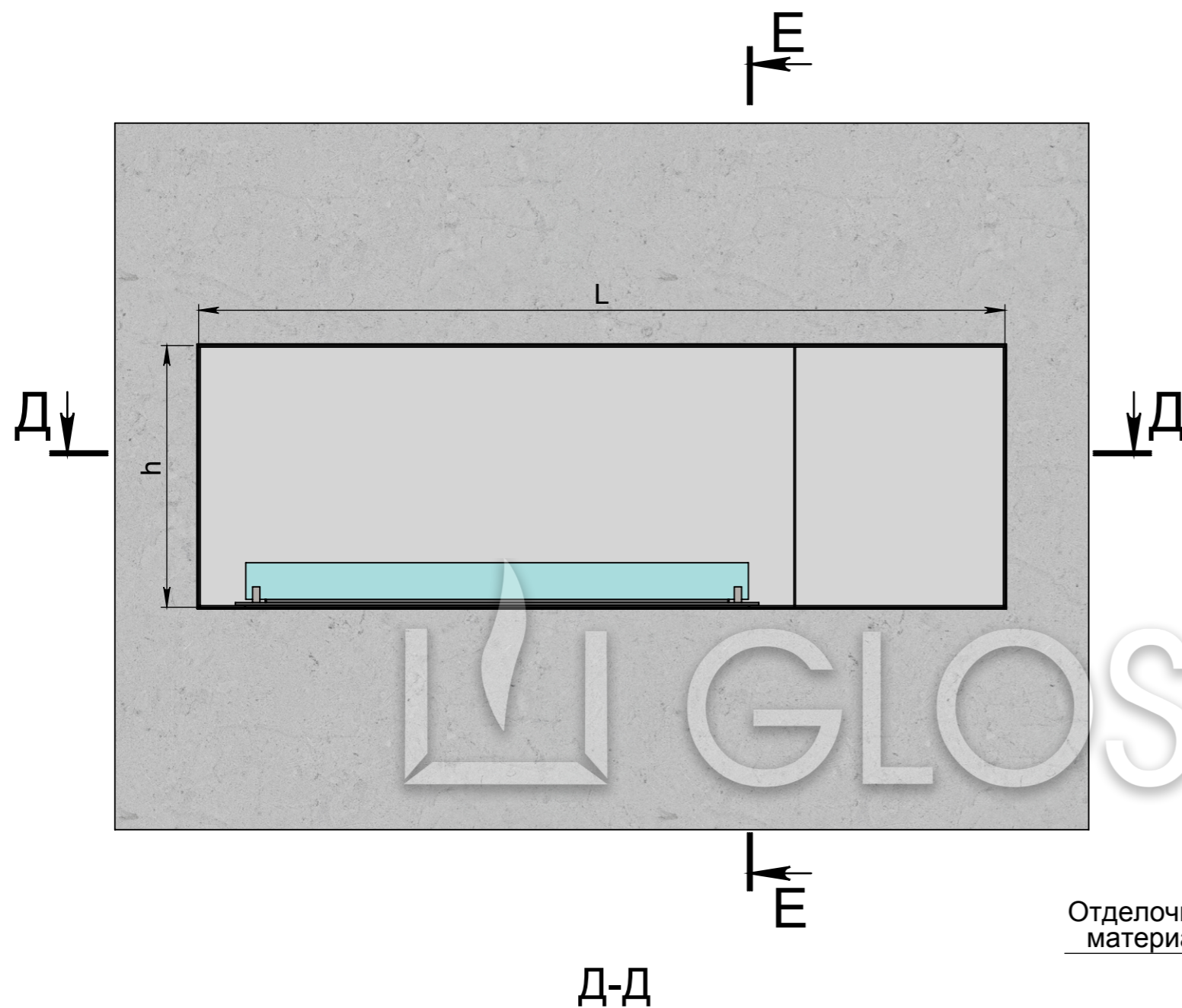
*** Механический или автоматический биокамин



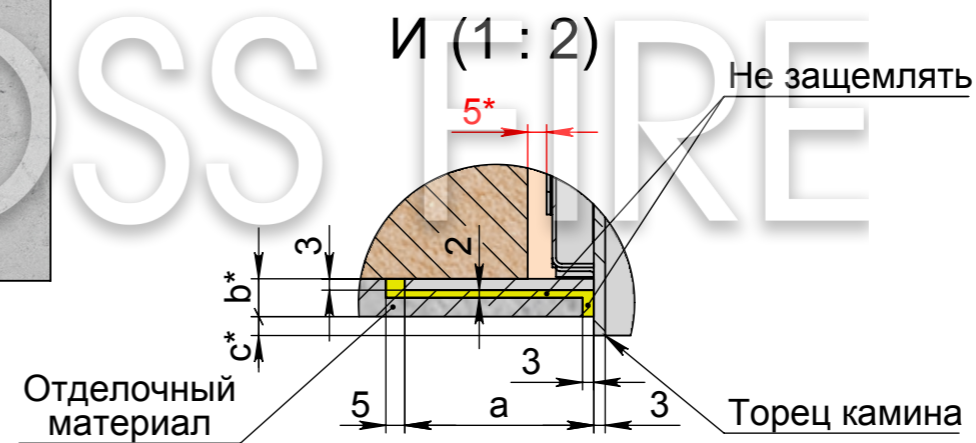
- L - длина очага
- h - высота очага
- a - ширина рамки
- b* - желаемая толщина отделочного материала
- * зазор между камином и стеной - обязателен.
- К** - для автоматического биокамина - min 100 мм, для механического биокамина - min 50 мм.
- ***Для автоматического биокамина - электрическое подключение - Евро розетка Min. 3x1,5 mm², 230 V, 50 Hz, PE ⊕
- Важно! Монтажная схема разработана для конструкции выполненных из гипсокартона, пеноблока, кирпича и бетона.

Инов. № подл.	Подп. и дата
Взам. инв. №	Инв. № дубл.
Подп. и дата	Подп. и дата

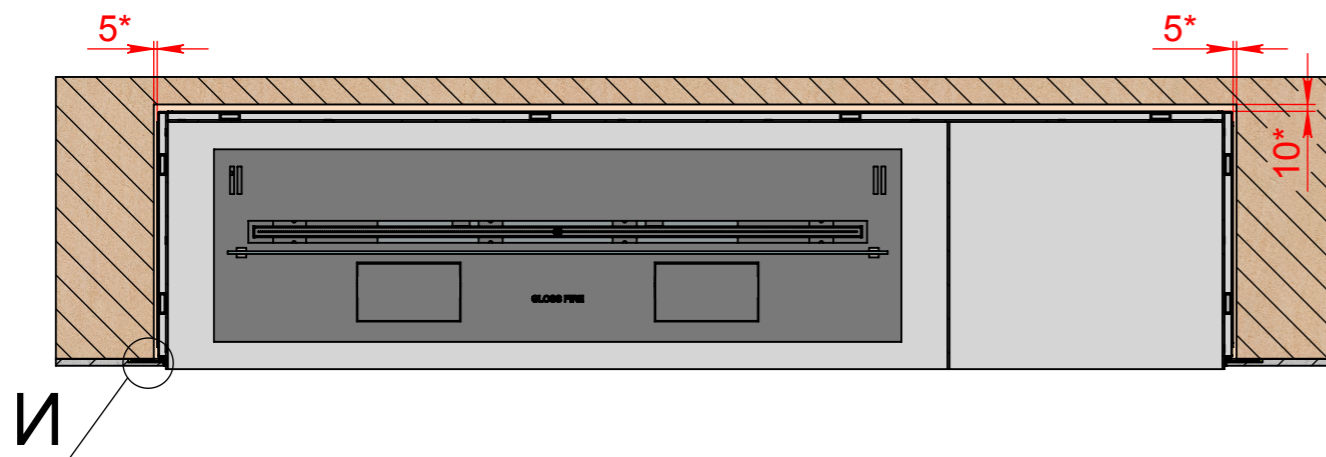
Изм.	Лист	№ докум.	Подп.	Дата	Арт.028 BR (без рамки)	Лист
						1



Зазоры между камином и стеной обязательны



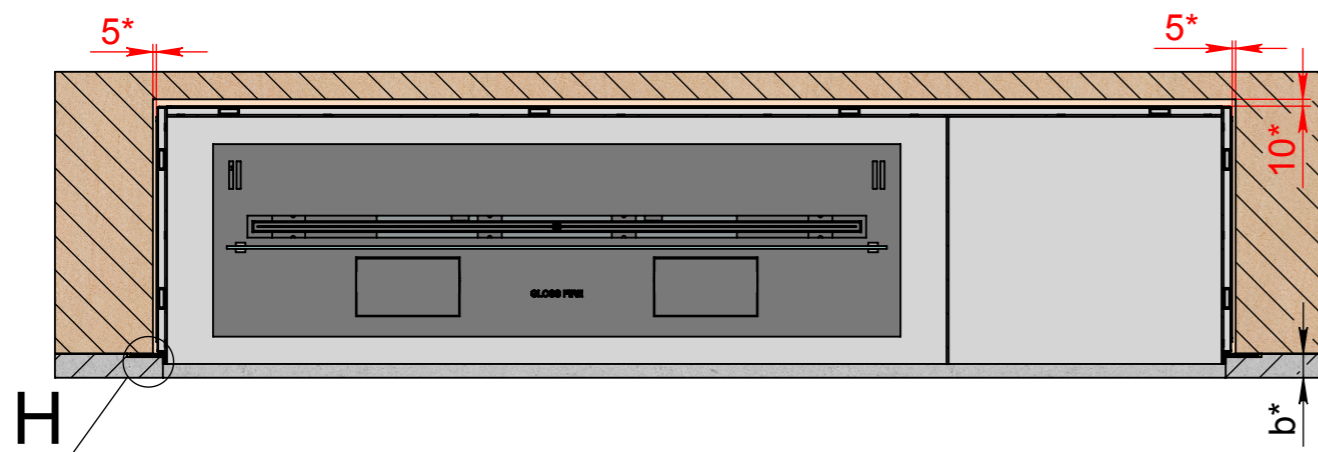
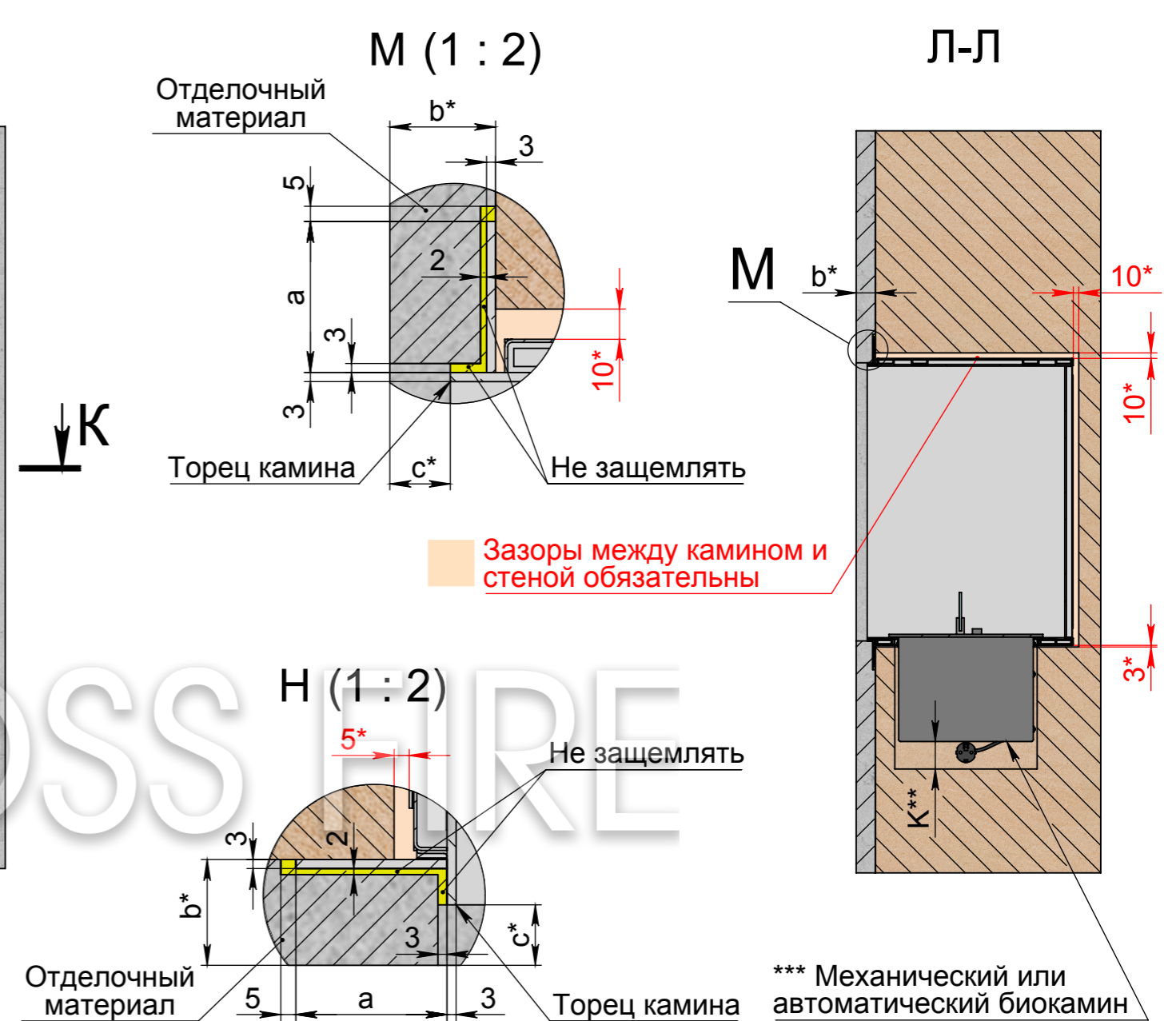
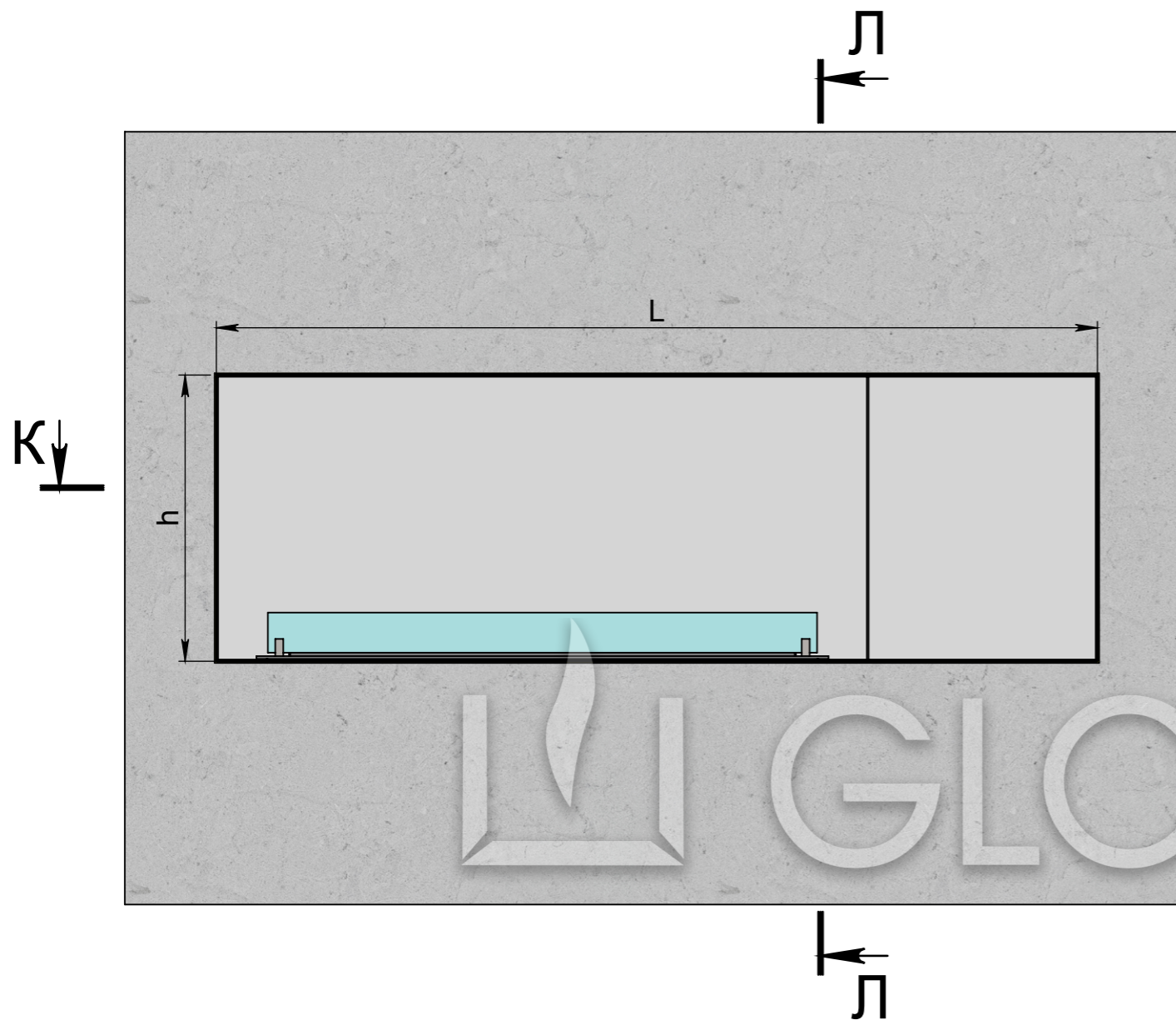
*** Механический или автоматический биокамин



- L - длина очага
 - h - высота очага
 - a - ширина рамки
 - b* - желаемая толщина отделочного материала
 - c* - желаемый выступ торца камина
 - * зазор между камином и стеной - обязателен.
 - K** - для автоматического биокамина - min 100 мм, для механического биокамина - min 50 мм.
 - ***Для автоматического биокамина - электрическое подключение - Евро розетка Min. 3x1,5 mm², 230 V, 50 Hz, PE ⊕
- Важно! Монтажная схема разработана для конструкции выполненных из гипсокартона, пеноблока, кирпича и бетона.

Инв. № подл.	Подп. и дата
Взам. инв. №	Инв. № дубл.
Подп. и дата	Подп. и дата

Изм.	Лист	№ докум.	Подп.	Дата	Арт.028 BR (без рамки)	Лист
						2



L - длина очага
 h - высота очага
 a - ширина рамки
 b* - желаемая толщина отделочного материала
 c* - желаемое углубление торца камина
 * зазор между камином и стеной - обязателен.
 К** - для автоматического биокамина - min 100 мм, для механического биокамина - min 50 мм.
 ***Для автоматического биокамина - электрическое подключение - Евро розетка Min. 3x1,5 mm², 230 V, 50 Hz, PE ⊕
 Важно! Монтажная схема разработана для конструкции выполненных из гипсокартона, пеноблока, кирпича и бетона.

Инв. № подл.	Подп. и дата
Взам. инв. №	Инв. № дубл.
Подп. и дата	Подп. и дата

Изм.	Лист	№ докум.	Подп.	Дата	Арт.028 BR (без рамки)	Лист
						3