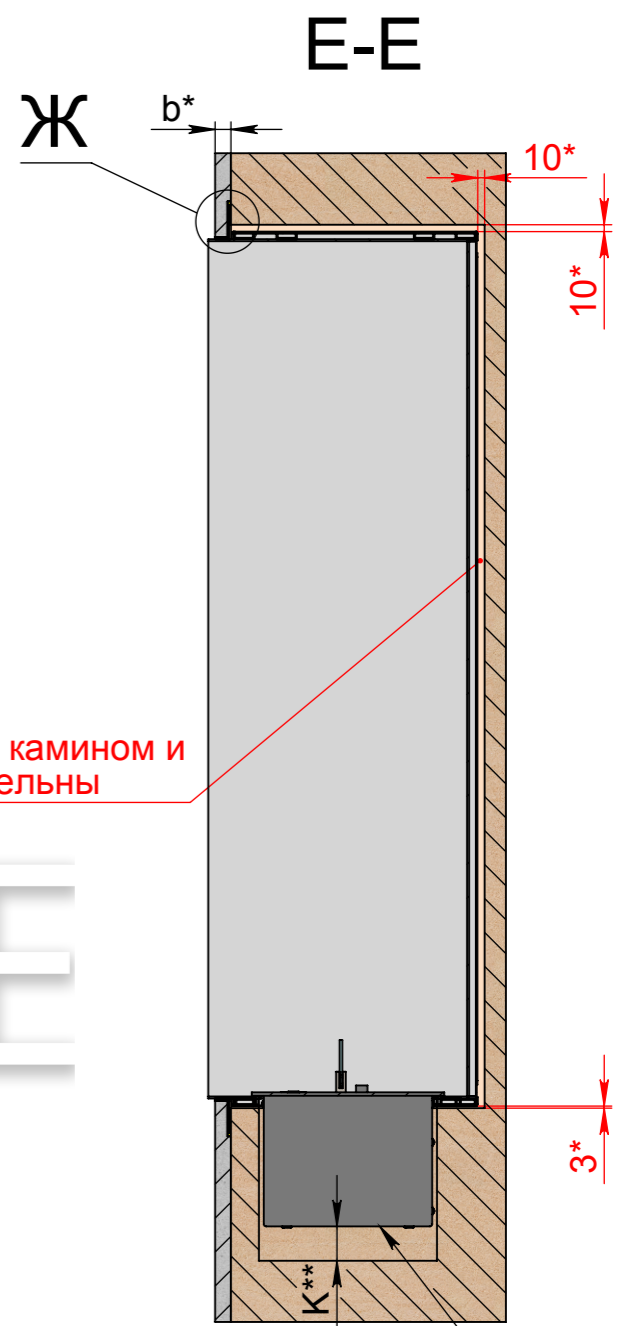
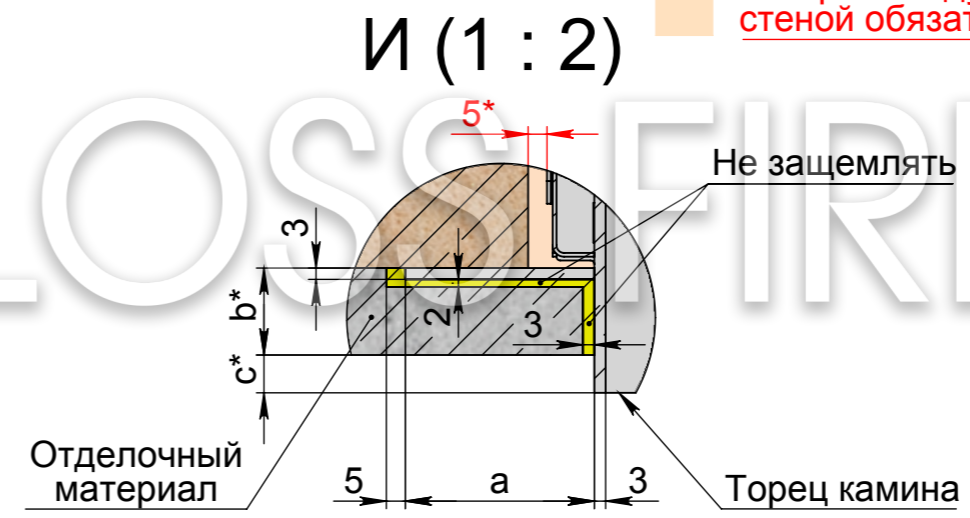
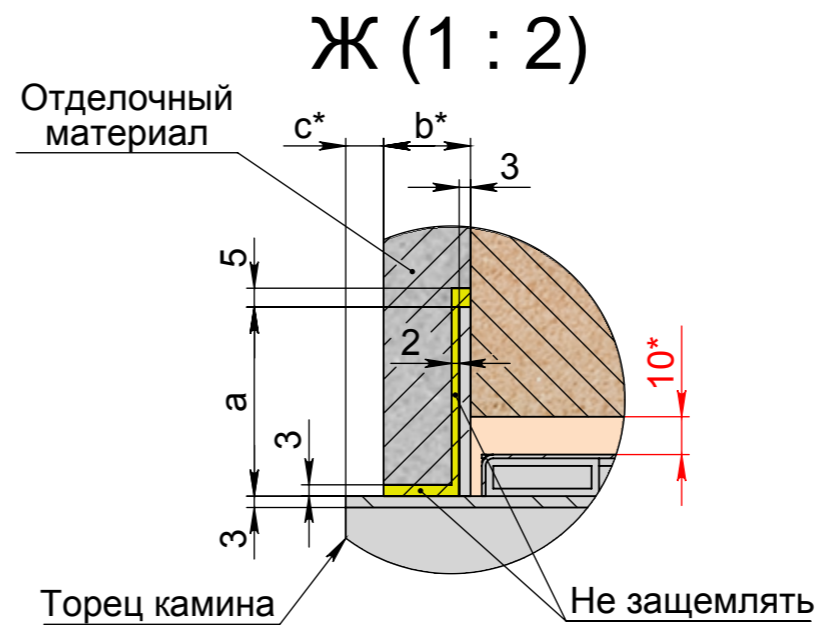
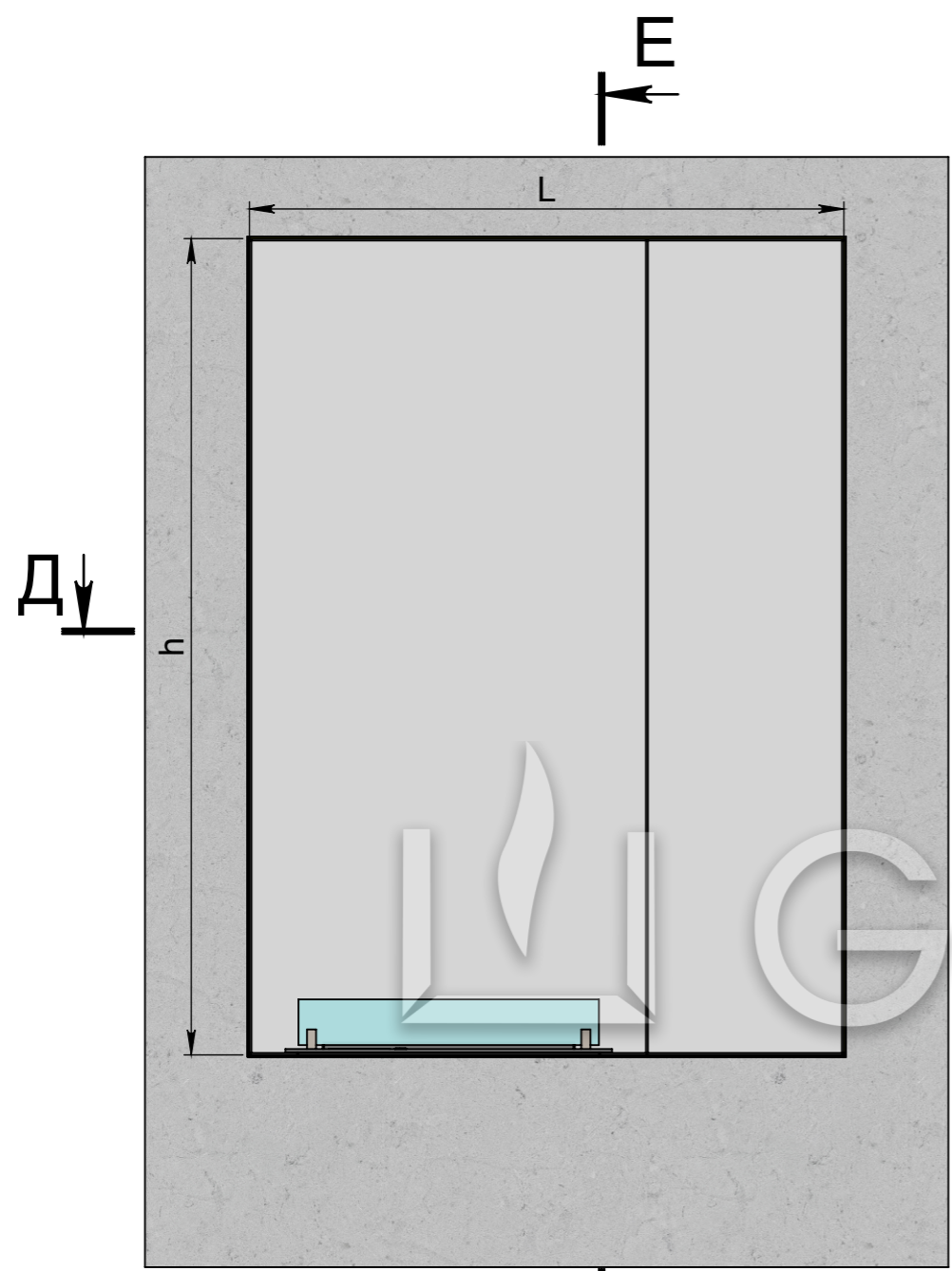


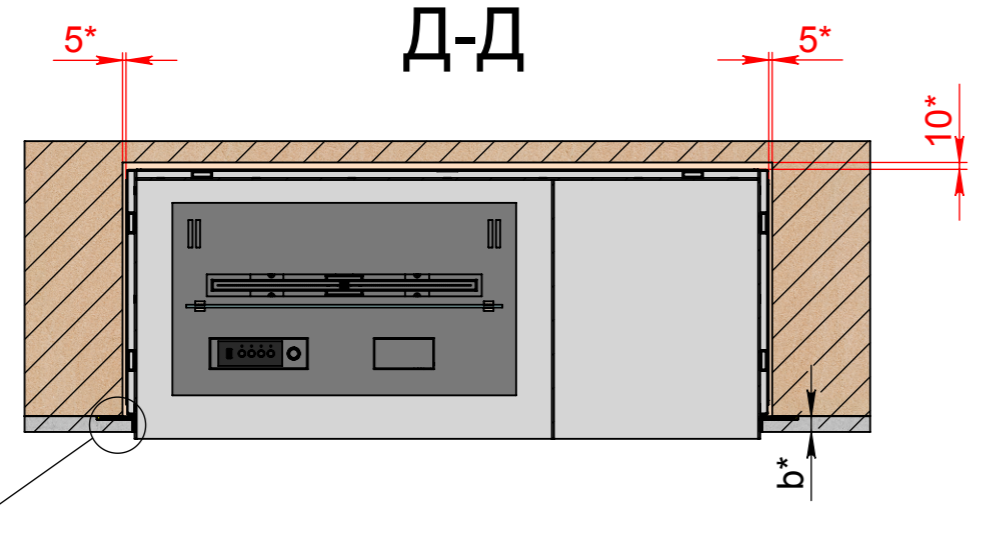
L - длина очага
 h - высота очага
 a - ширина рамки
 b* - желаемая толщина отделочного материала
 * зазор между лицевой рамкой камина и стеной - обязателен.
 К** - для автоматического биокамина - min 100 мм, для механического биокамина - min 50 мм.
 ***Для автоматического биокамина - электрическое подключение - Евро розетка Min. 3x1,5 mm², 230 V, 50 Hz, PE ⊕
 Важно! Монтажная схема разработана для конструкции выполненных из гипсокартона, пеноблока, кирпича и бетона.

| | |
|--------------|--------------|
| Инв. № подл. | Подп. и дата |
| Взам. инв. № | Подп. и дата |
| Инв. № дубл. | Подп. и дата |

| | | | | | | |
|------|------|----------|-------|------|------------------------|------|
| Изм. | Лист | № докум. | Подп. | Дата | Арт.029 BR (без рамки) | Лист |
| | | | | | | 1 |



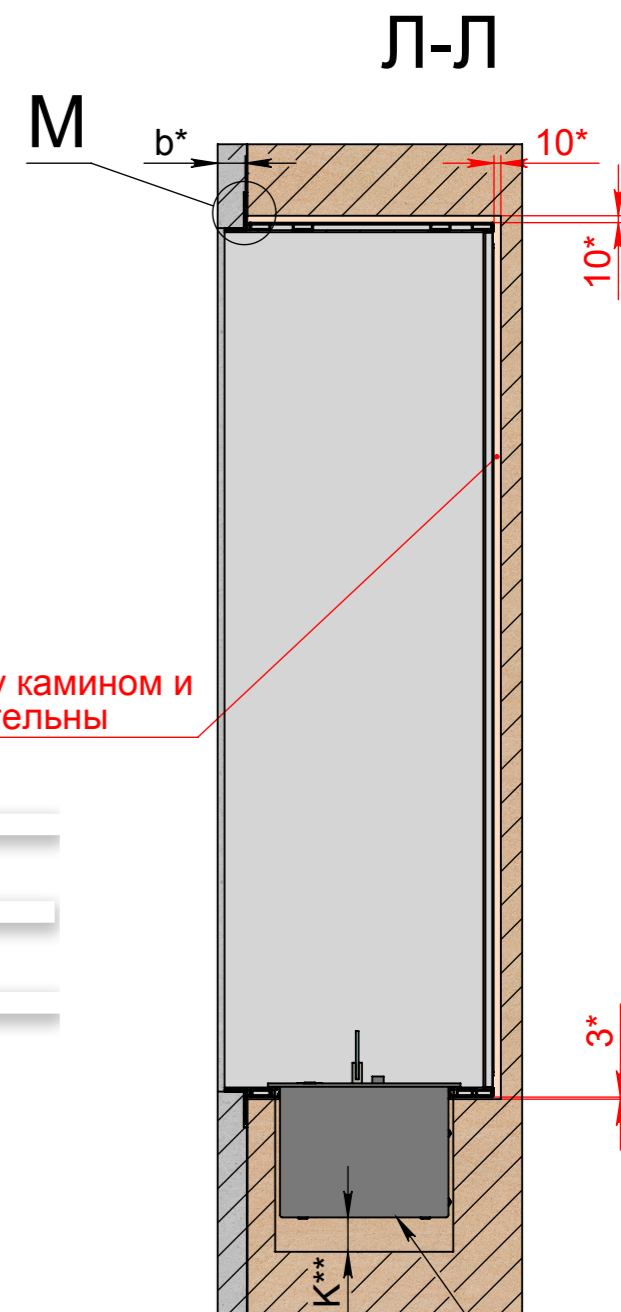
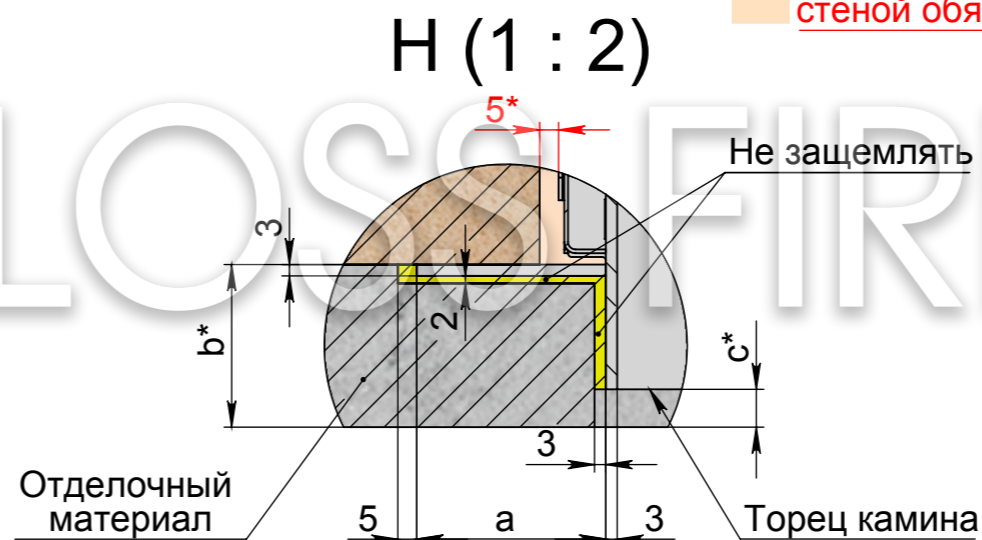
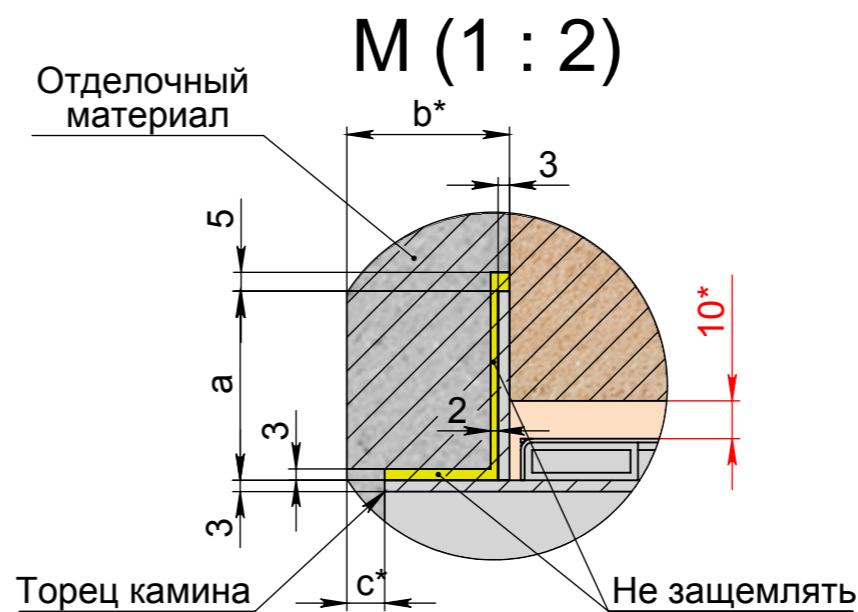
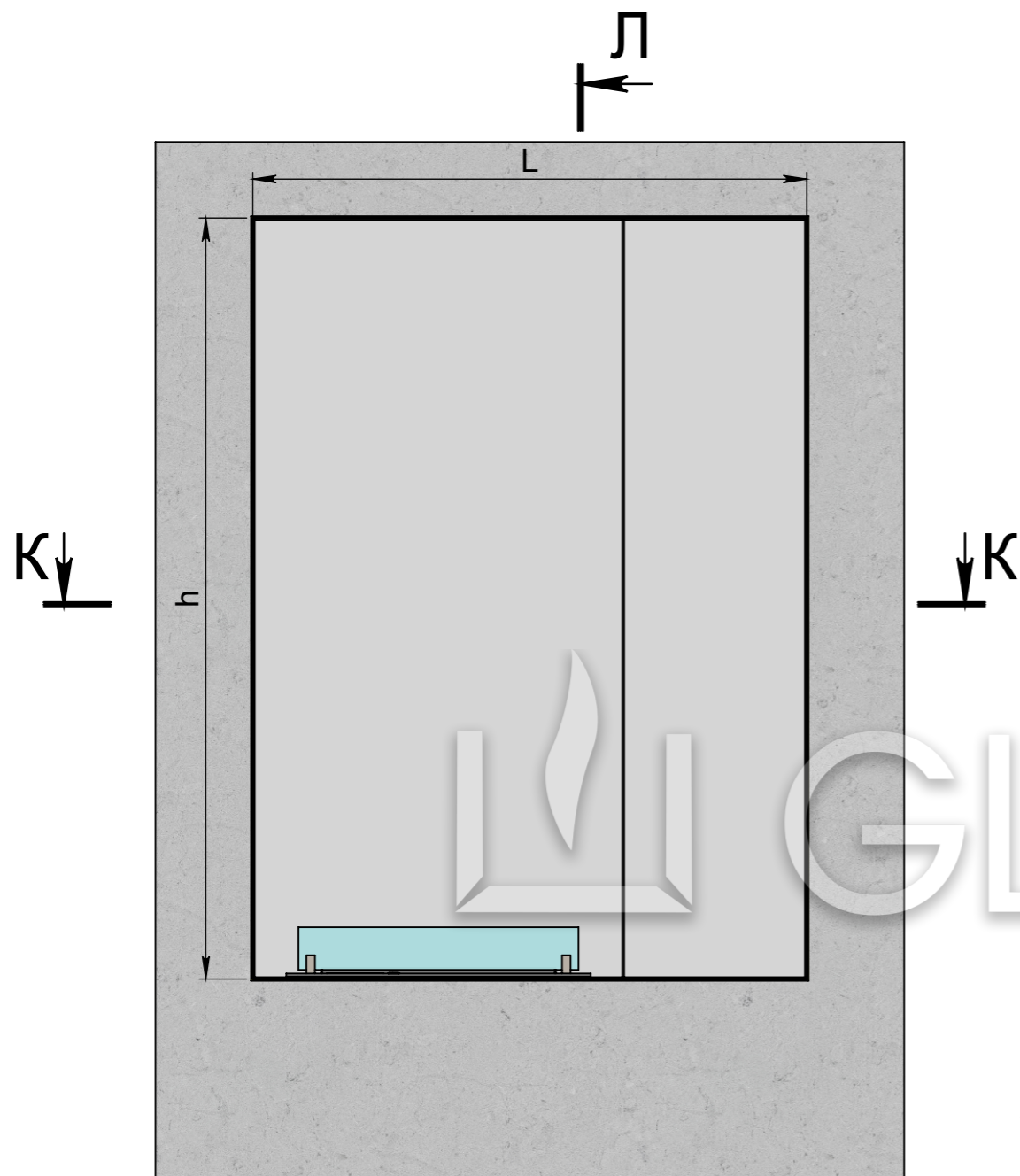
Зазоры между камином и стеной обязательны



L - длина очага
 h - высота очага
 a - ширина рамки
 b* - желаемая толщина отделочного материала
 c* - желаемый выступ торца камина
 * зазор между лицевой рамкой камина и стеной - обязателен.
 К** - для автоматического биокамина - min 100 мм, для механического биокамина - min 50 мм.
 ***Для автоматического биокамина - электрическое подключение - Евро розетка Min. 3x1,5 mm², 230 V, 50 Hz, PE ⊕
 Важно! Монтажная схема разработана для конструкции выполненных из гипсокартона, пеноблока, кирпича и бетона.

| | |
|--------------|--------------|
| Инв. № подл. | Подп. и дата |
| Взам. инв. № | Подп. и дата |
| Инв. № дубл. | Подп. и дата |

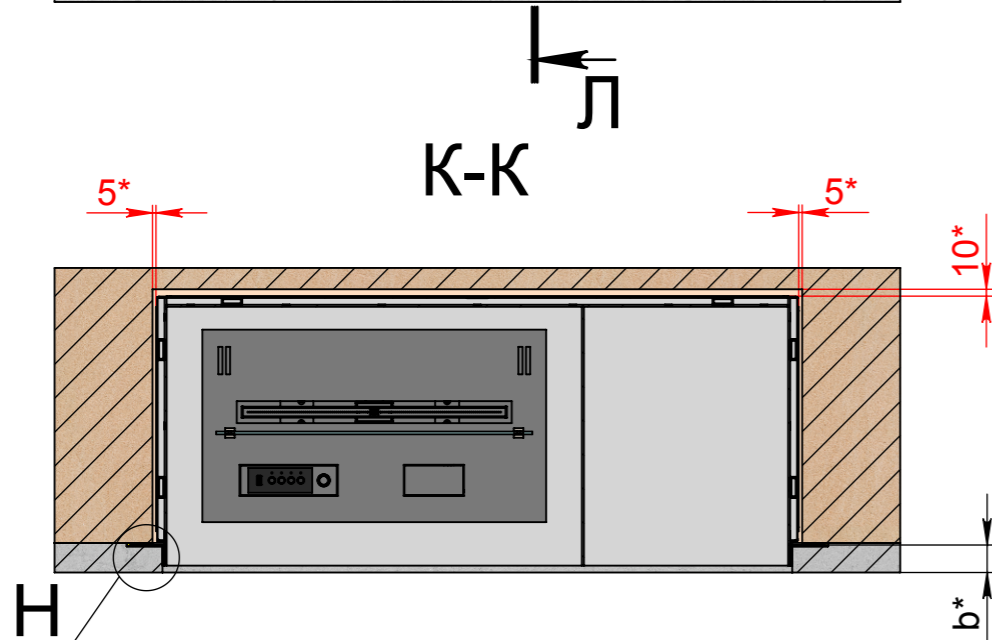
| | | | | | | |
|------|------|----------|-------|------|------------------------|------|
| Изм. | Лист | № докум. | Подп. | Дата | Арт.029 BR (без рамки) | Лист |
| | | | | | | 1 |



Зазоры между камином и стеной обязательны

*** Механический или автоматический биокамин

L - длина очага
h - высота очага
a - ширина рамки
b* - желаемая толщина отделочного материала
c* - желаемое углубление торца камина
*** зазор между лицевой рамкой камина и стеной - обязателен.**
К** - для автоматического биокамина - min 100 мм, для механического биокамина - min 50 мм.
*** Для автоматического биокамина - электрическое подключение - Евро розетка Min. 3x1,5 mm², 230 V, 50 Hz, PE ⊕
Важно! Монтажная схема разработана для конструкции выполненных из гипсокартона, пеноблока, кирпича и бетона.



| | |
|--------------|--------------|
| Инв. № подл. | Подп. и дата |
| Взам. инв. № | Инв. № дубл. |
| Подп. и дата | Подп. и дата |

| | | | | | | |
|------|------|----------|-------|------|------------------------|------|
| Изм. | Лист | № докум. | Подп. | Дата | Арт.029 BR (без рамки) | Лист |
| | | | | | | 1 |