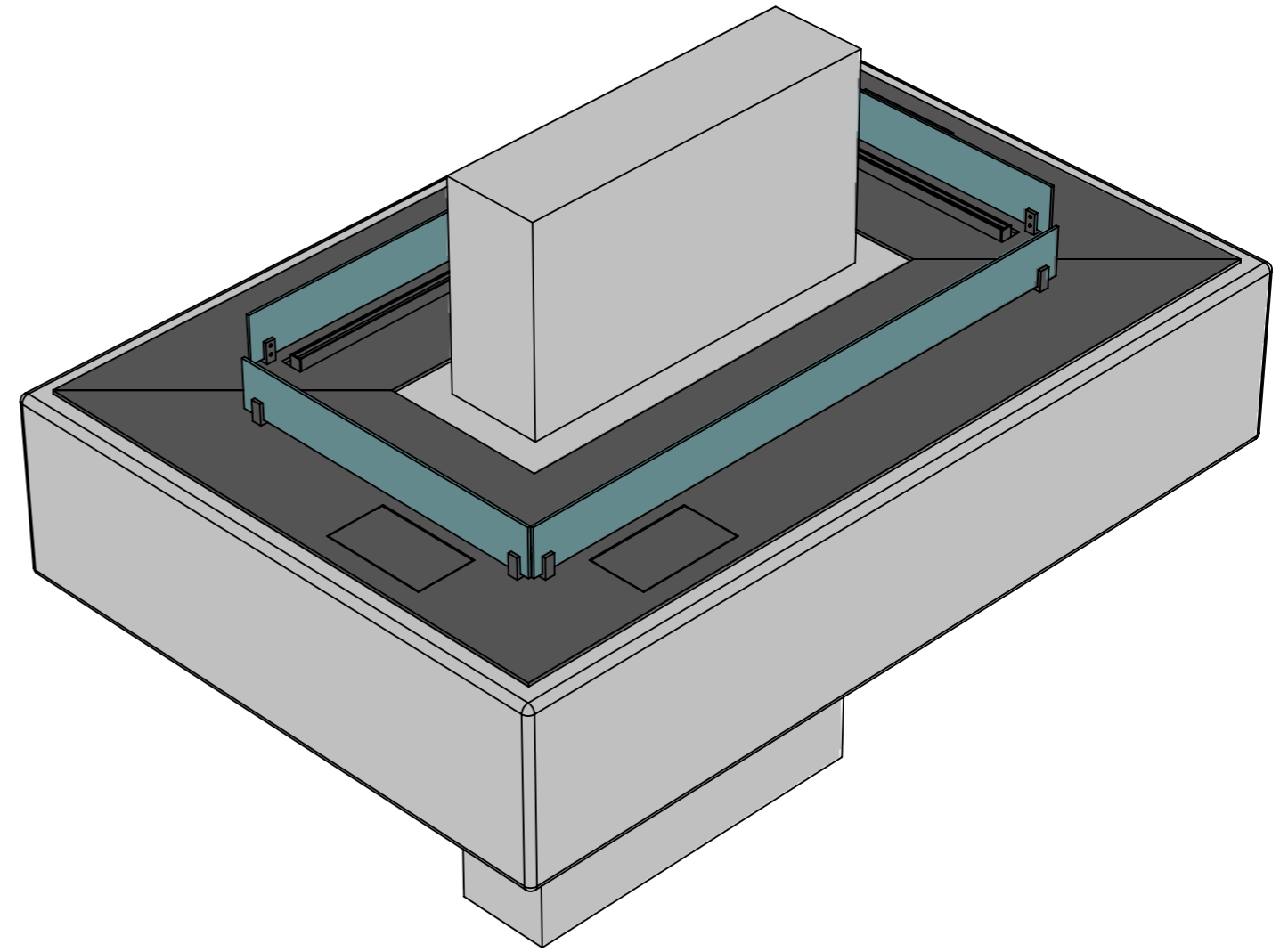
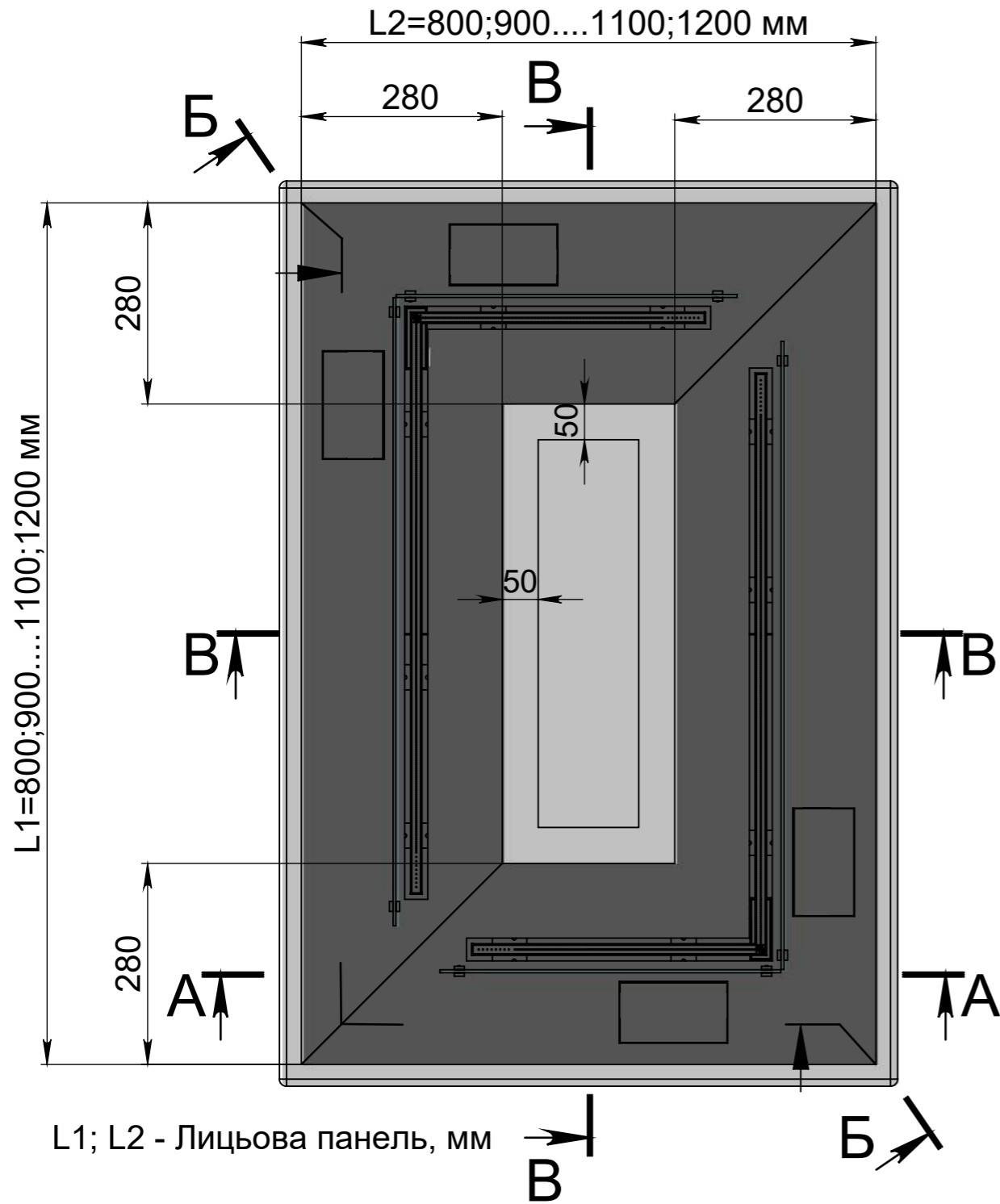


Вид зверху

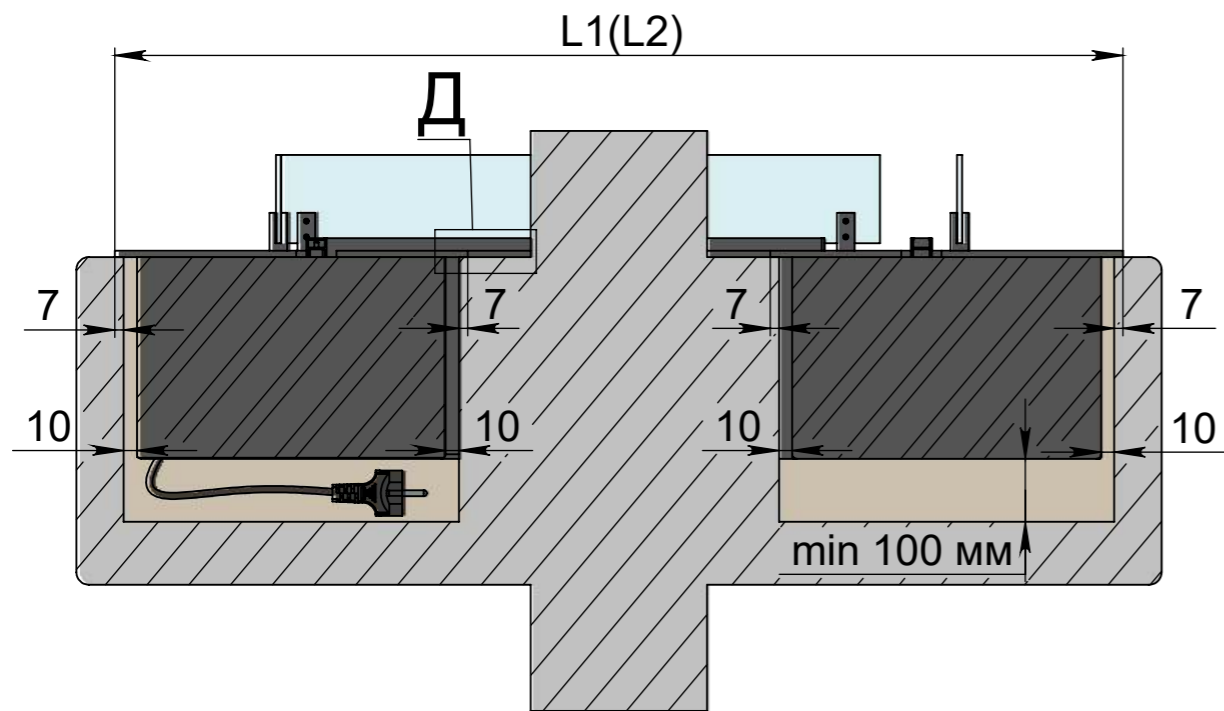


- Дотримуйтесь розмірів, зазначених на кресленні.
- Переконайтеся в тому, що поверхня, на яку с пирається біокамін, горизонтальна і симетрична.
- Електричне підключення - Євро розетка Min. 3x1,5 mm<sup>2</sup>, 230 V, 50 Hz, PE ⚡
- Під час влаштування електричного під'єднання в ніші, враховувати розміри розетки та вилки.

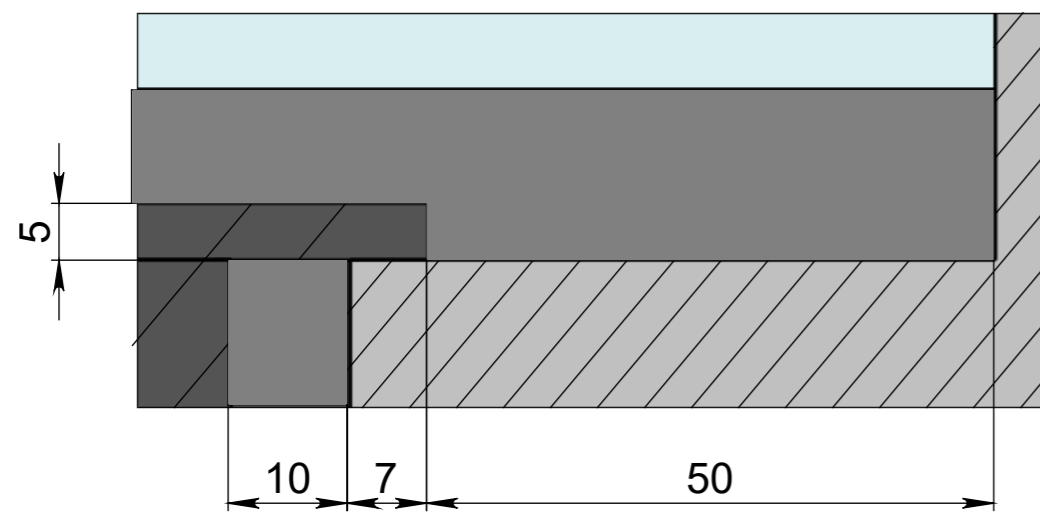
Увага! Використання легкозаймистих, плавких або деформуючих матеріалів при обробці ніші неприпустимо. Для монтажу ніші використовуйте камінь, цеглу, бетон, піноблок, термостійкий гіпсокартон з подальшою штукатуркою. Ніша під камін може бути виконана в порожнистій стіні, за умови що під нею буде знаходитися додаткова перегородка, яка захистить лінію вогню від небажаних потоків повітря.

**Монтаж внапуск**

Розріз В-В

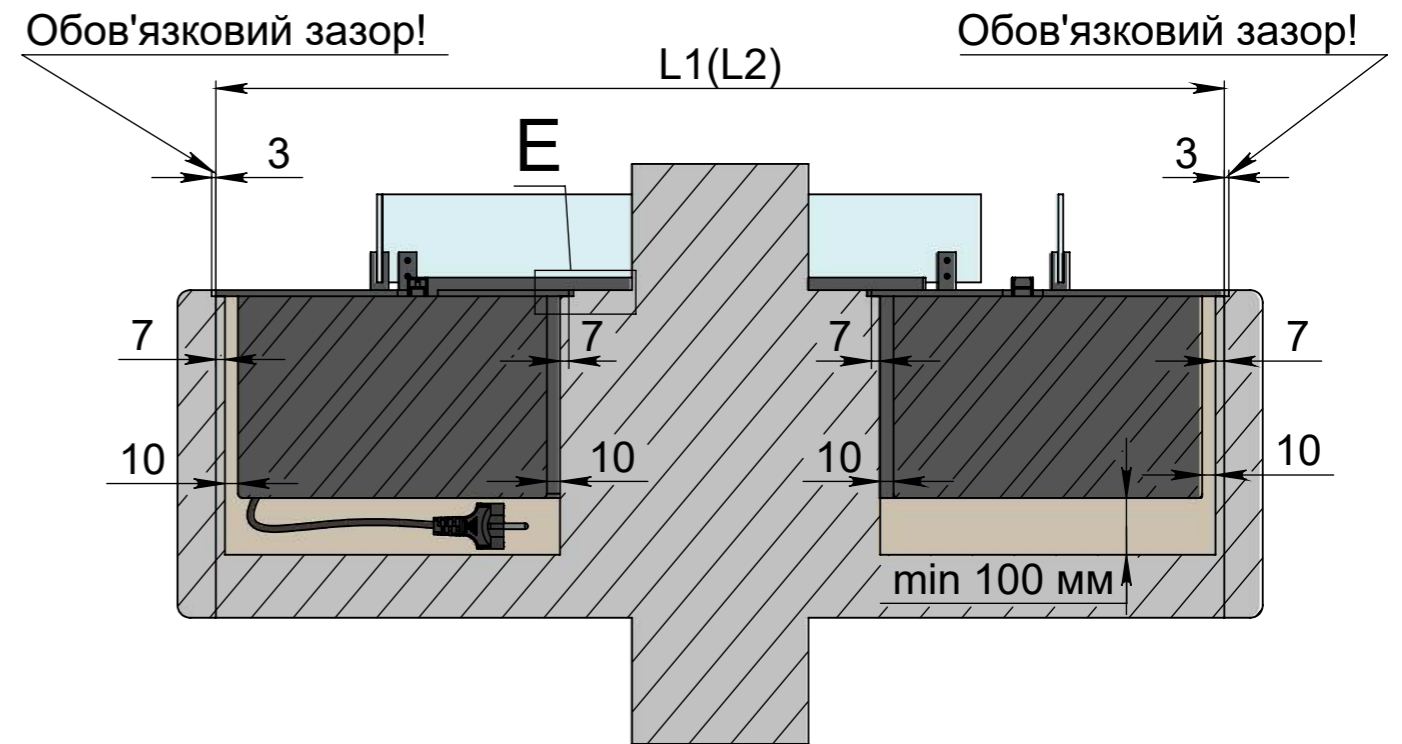


**Д**

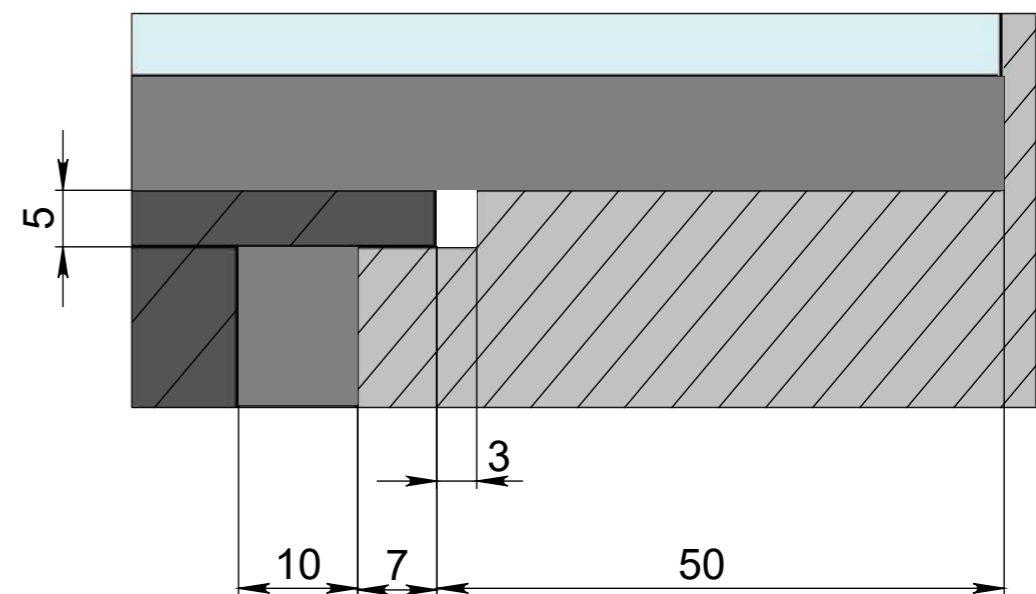


**Монтаж врівень**

Розріз В-В



**Е**

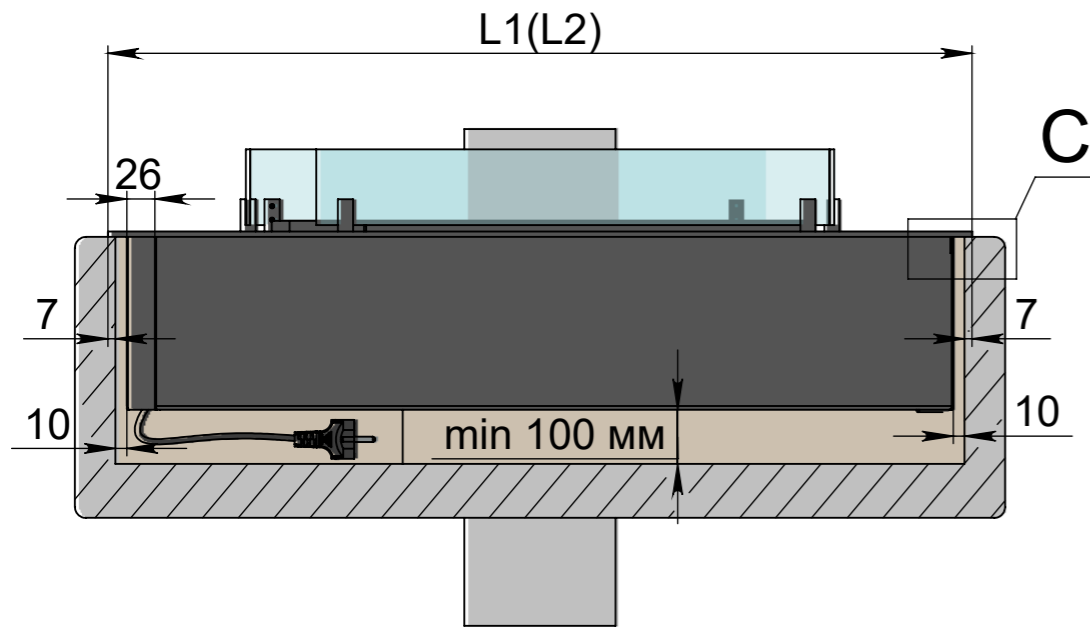


• L1;L2 - Лицьова панель, мм

Монтаж внапуск

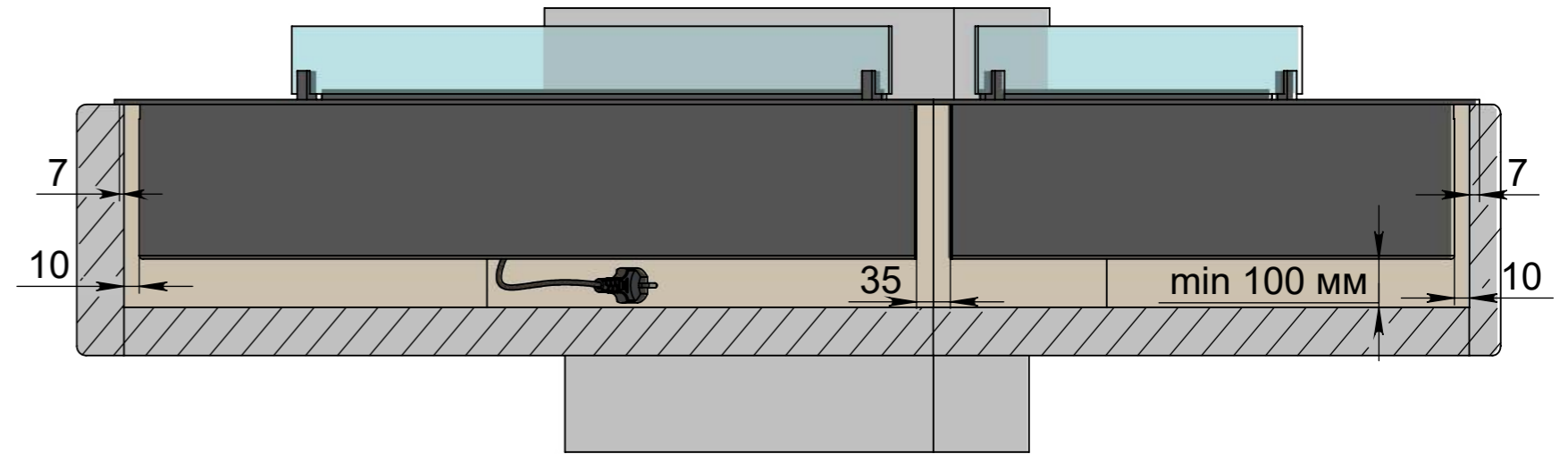
Вид спереду

Розріз А-А

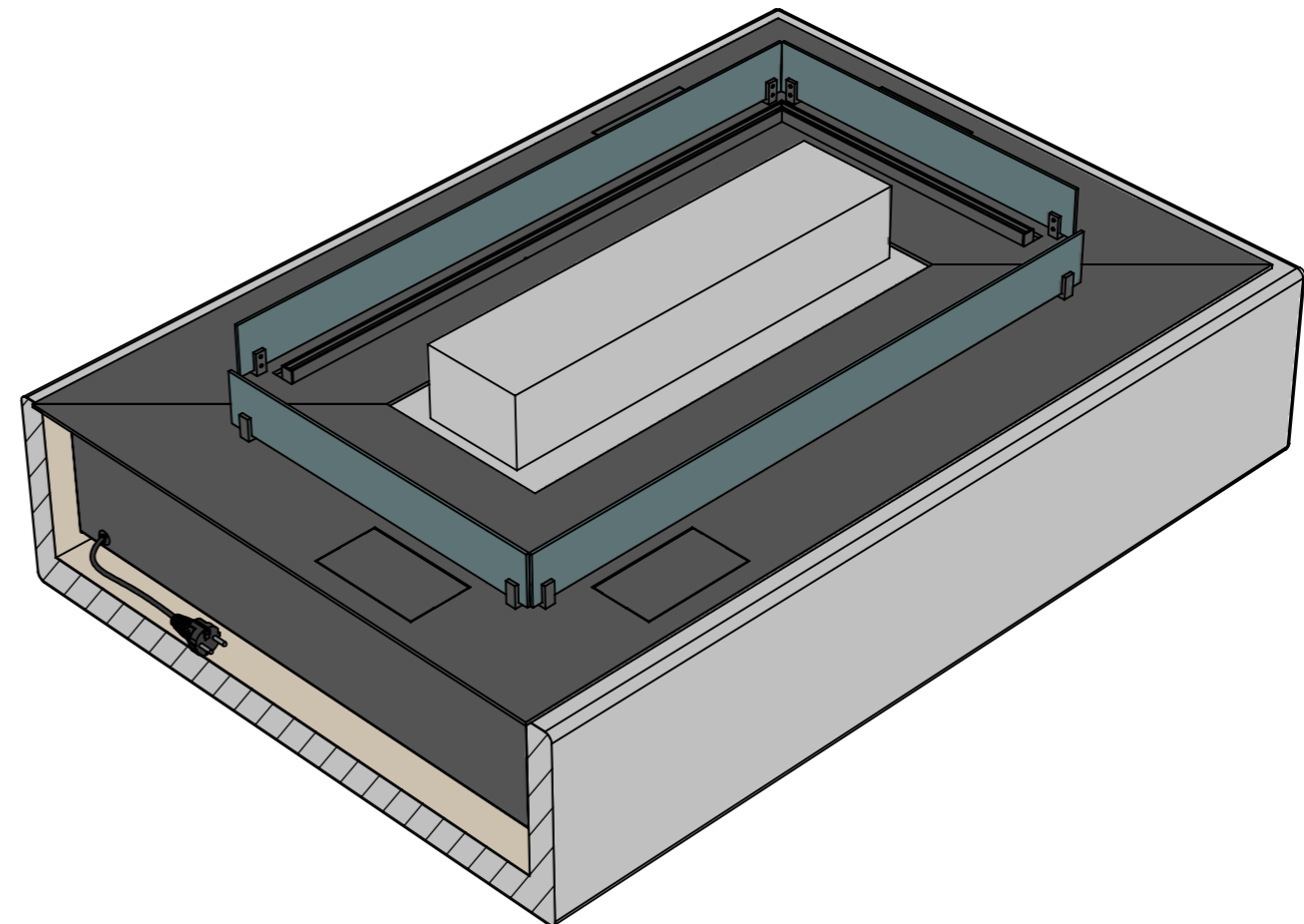
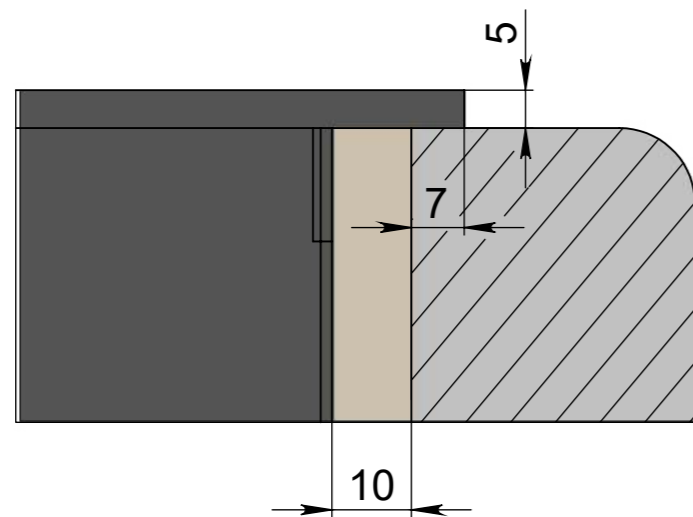


Вид збоку

Розріз Б-Б



C

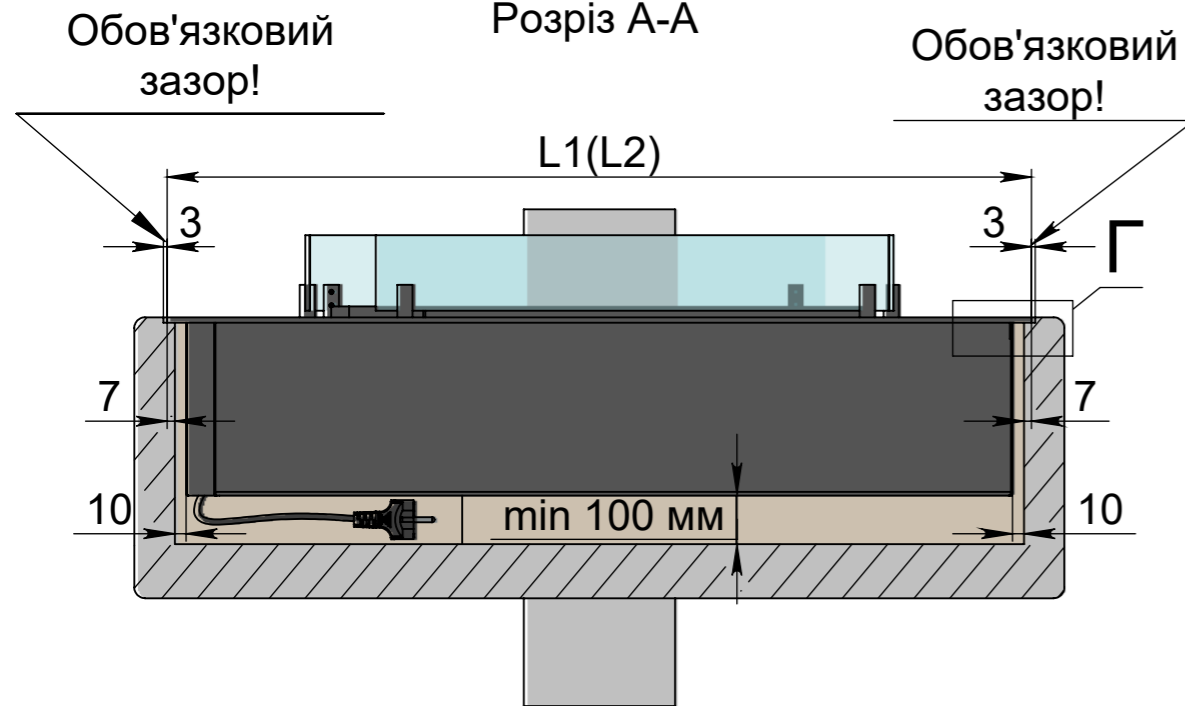


• L1;L2 - Лицьова панель, мм

Монтаж врівень

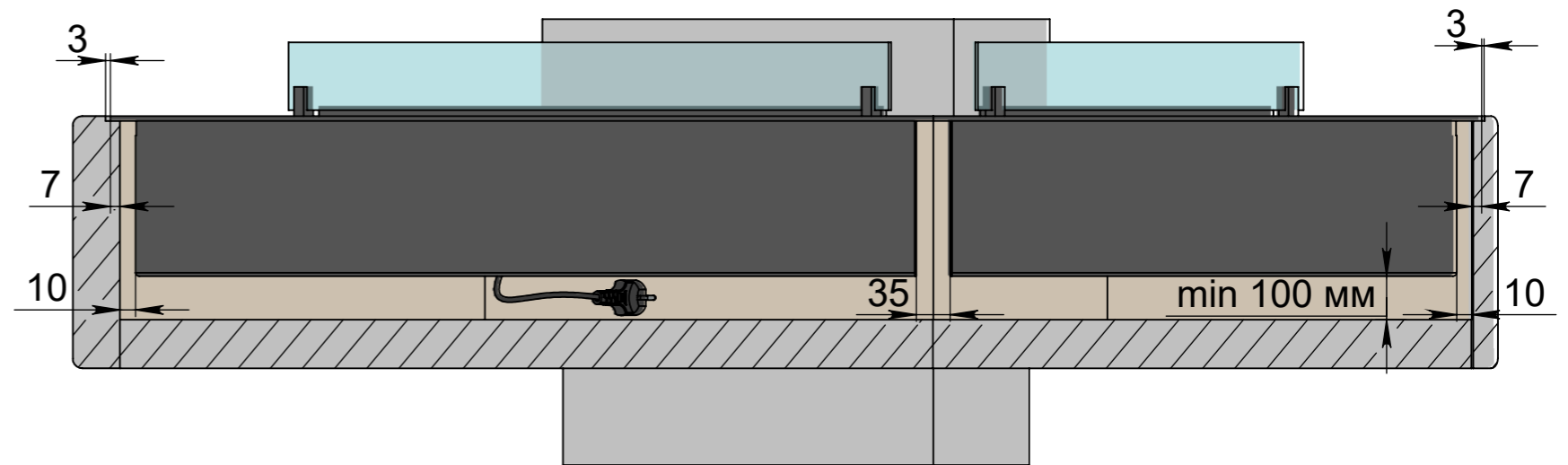
Вид спереду

Розріз А-А

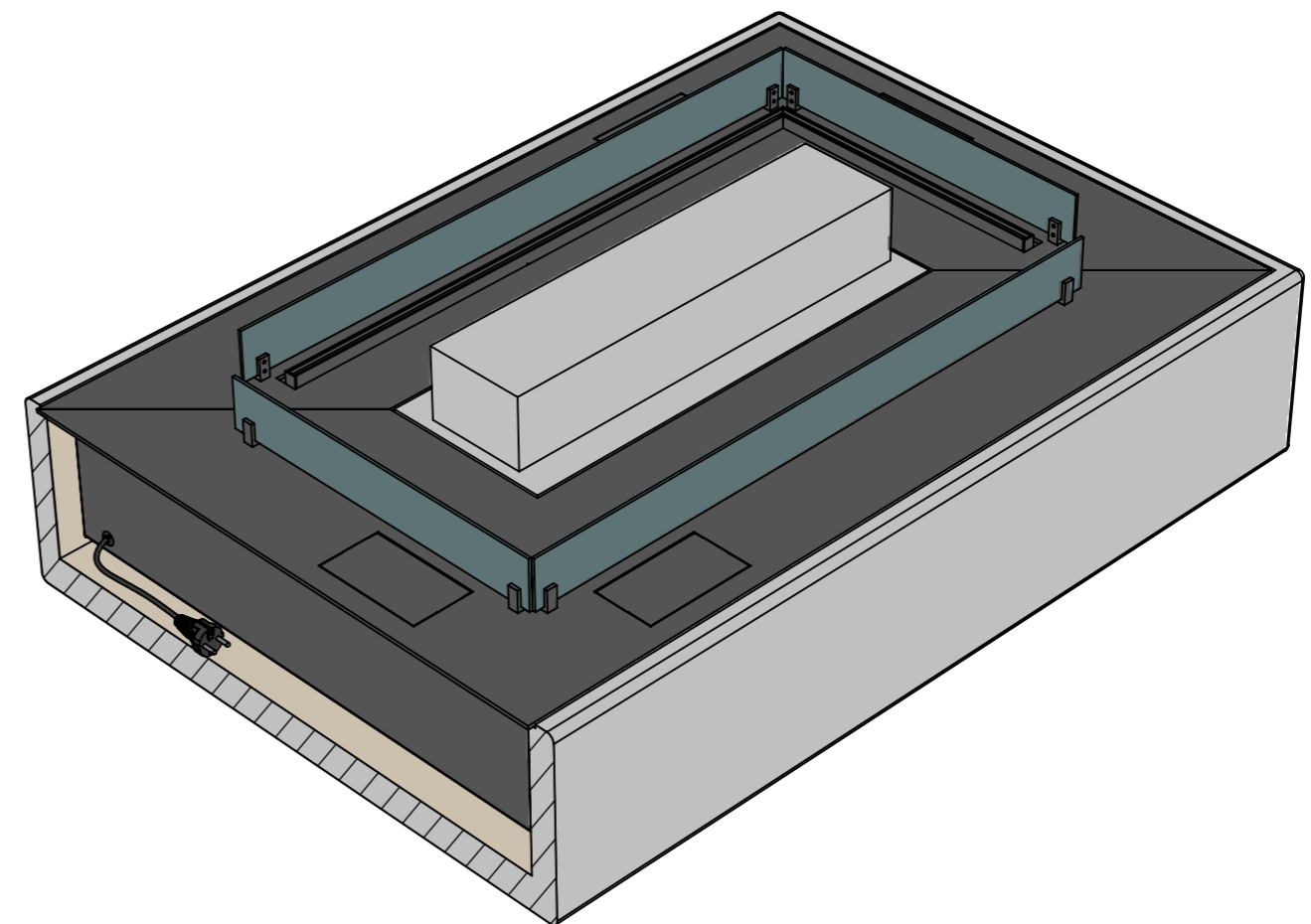
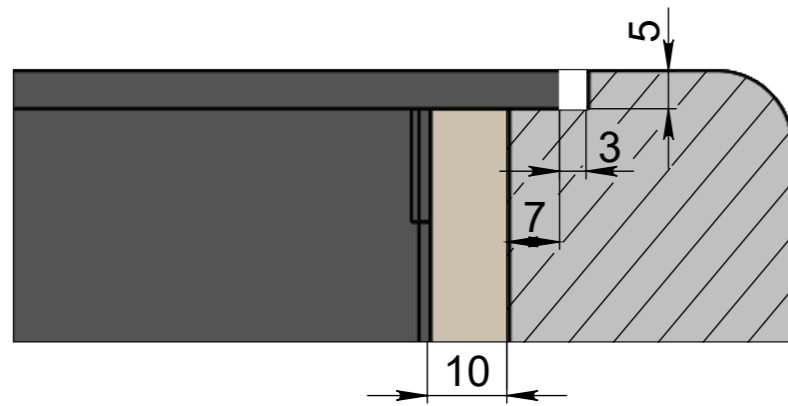


Вид збоку

Розріз Б-Б



Г



• L1;L2 - Лицьова панель, мм