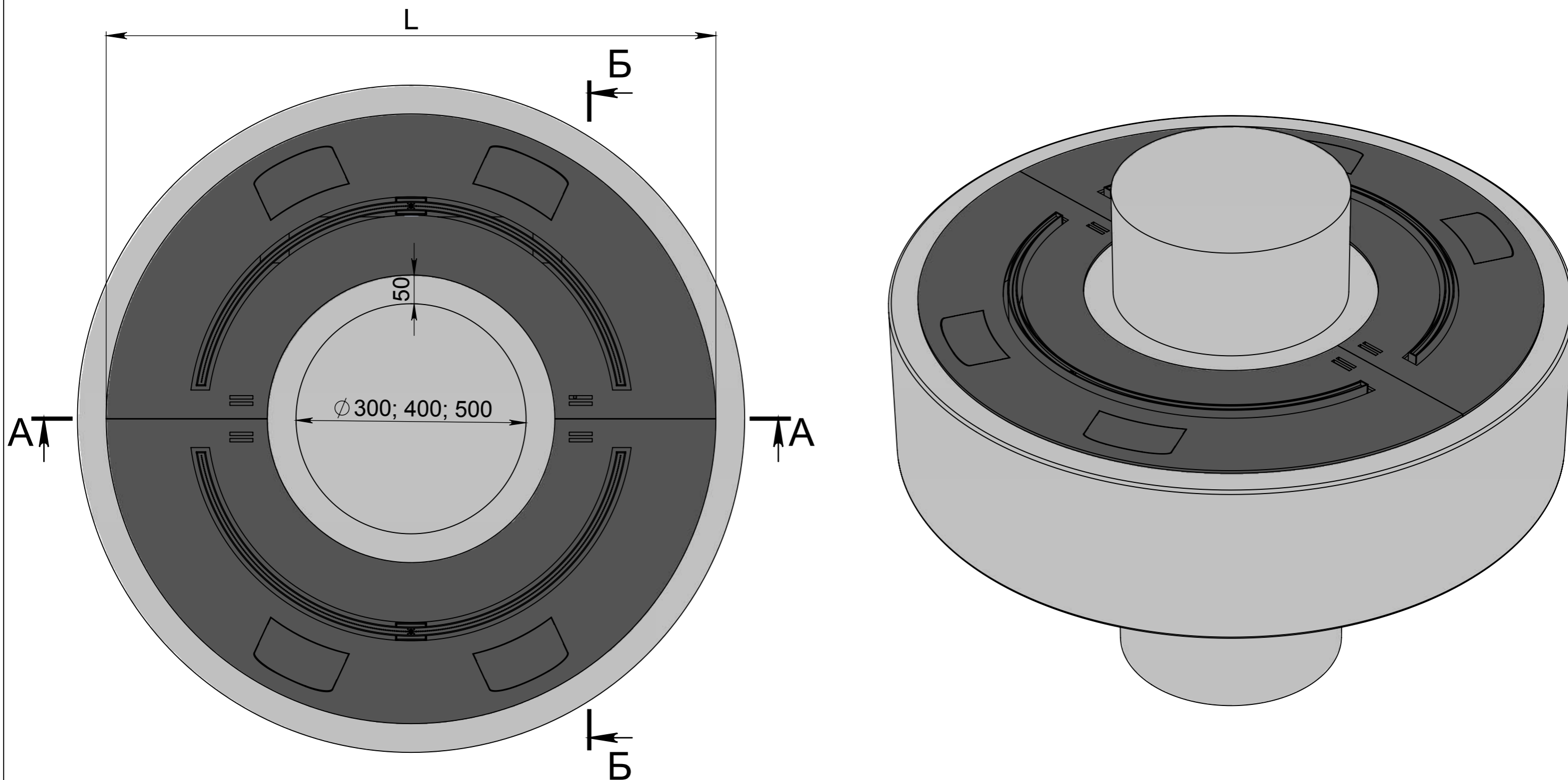


Вид зверху

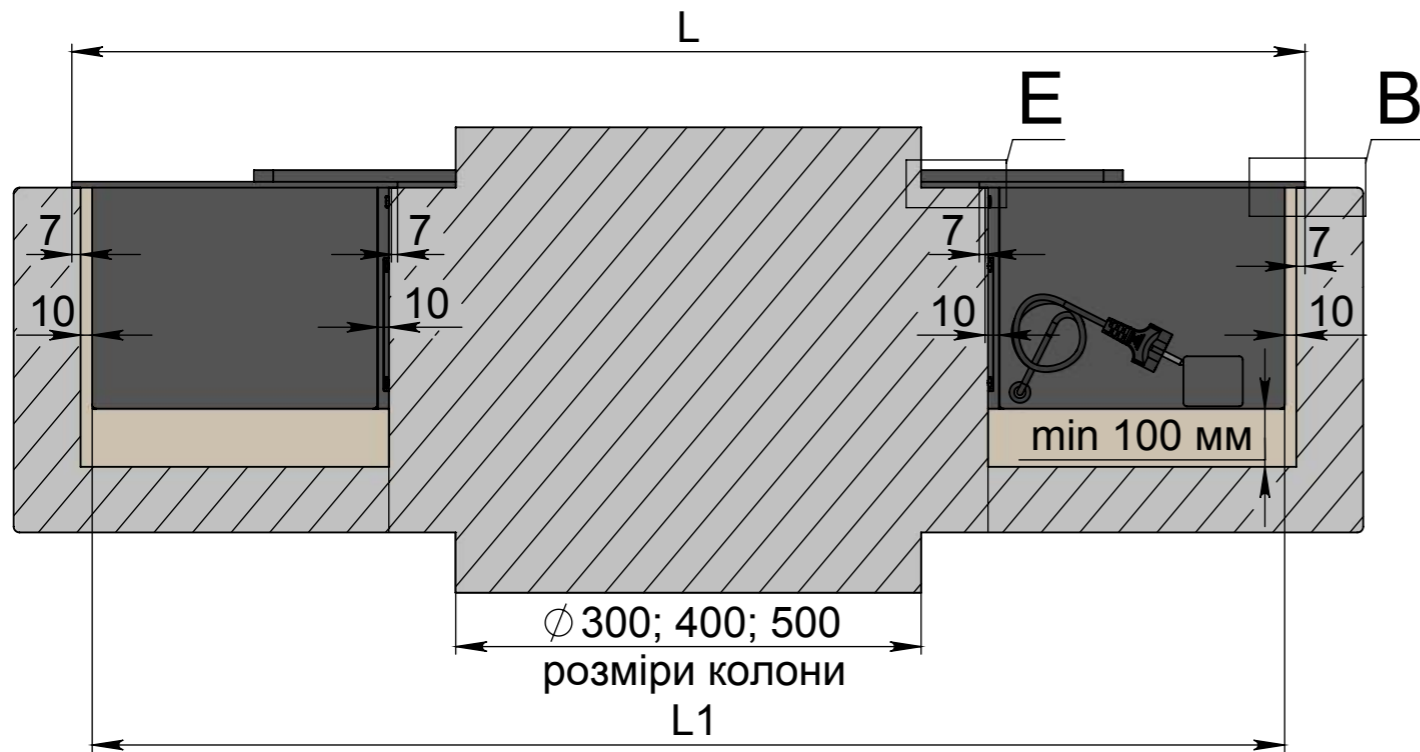


- Дотримуйтесь розмірів, зазначених на кресленні.
 - Переконайтеся в тому, що поверхня, на яку спирається біокамін, горизонтальна і симетрична.
 - Електричне підключення - Євро розетка Min. 3x1,5 mm², 230 V, 50 Hz, PE ⊕
 - Під час влаштування електричного під'єднання в ніші, враховувати розміри розетки та вилки.
- Увага! Використання легкозаймистих, плавких або деформуючих матеріалів при обробці ніші неприпустимо. Для монтажу ніші використовуйте камінь, цеглу, бетон, піноблок, термостійкий гіпсокартон з подальшою штукатуркою. Ніша під камін може бути виконана в порожнистій стіні, за умови що під нею буде знаходитися додаткова перегородка, яка захистить лінію вогню від небажаних потоків повітря.

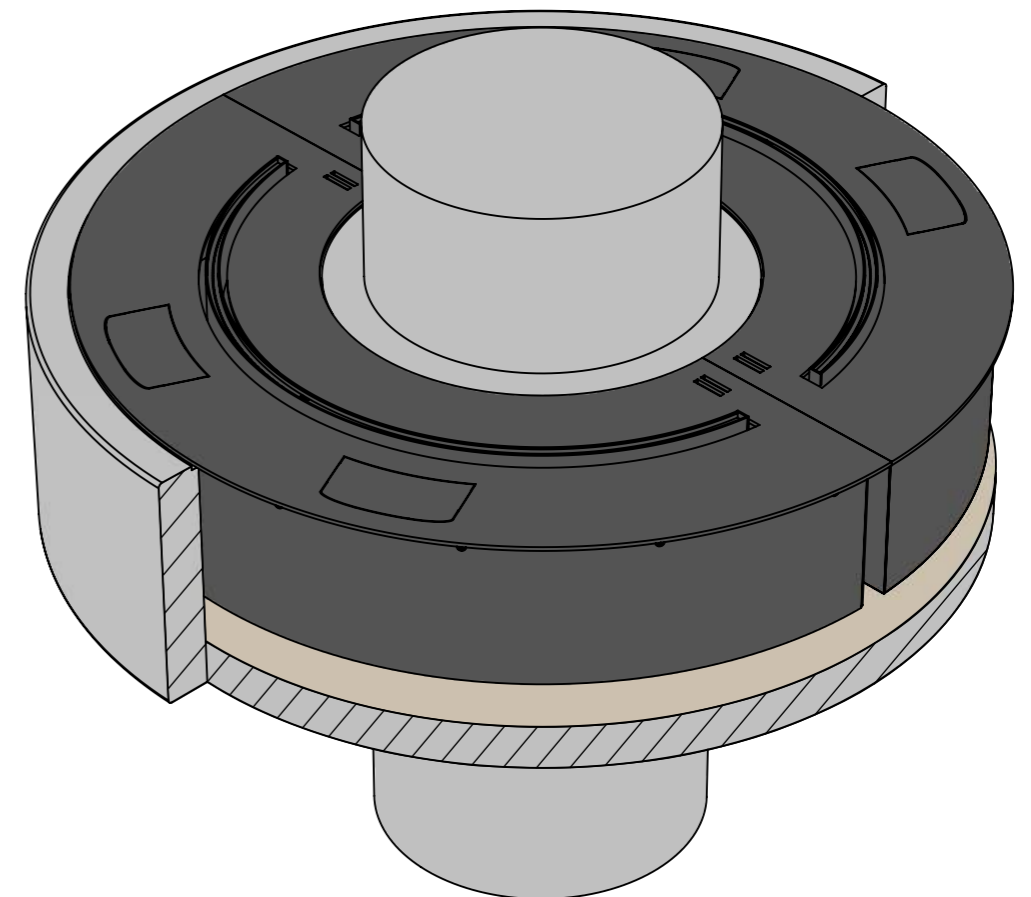
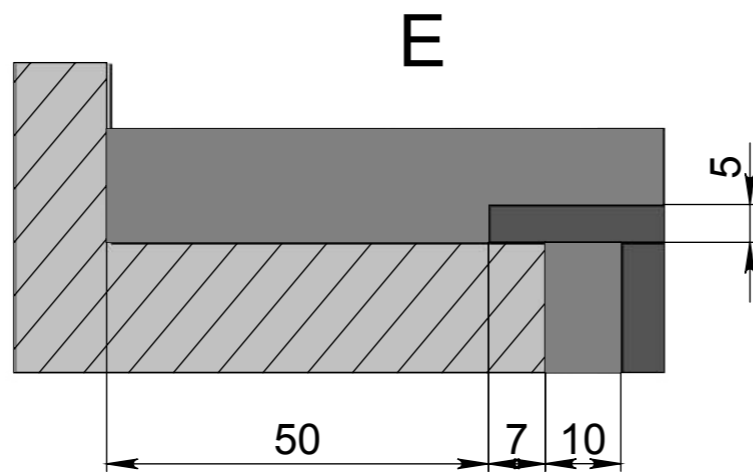
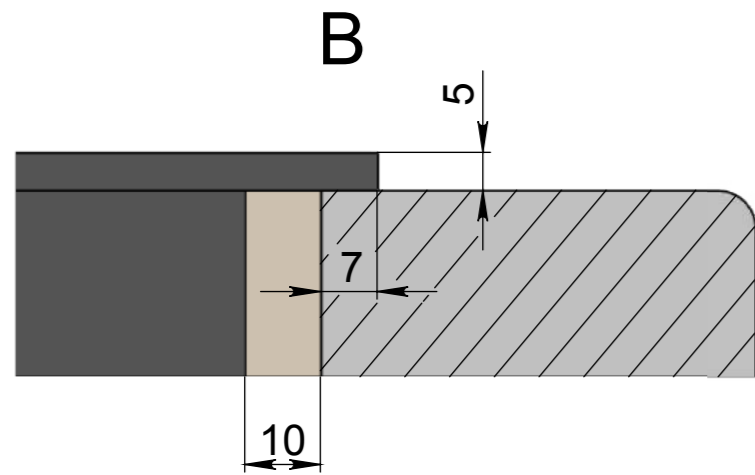
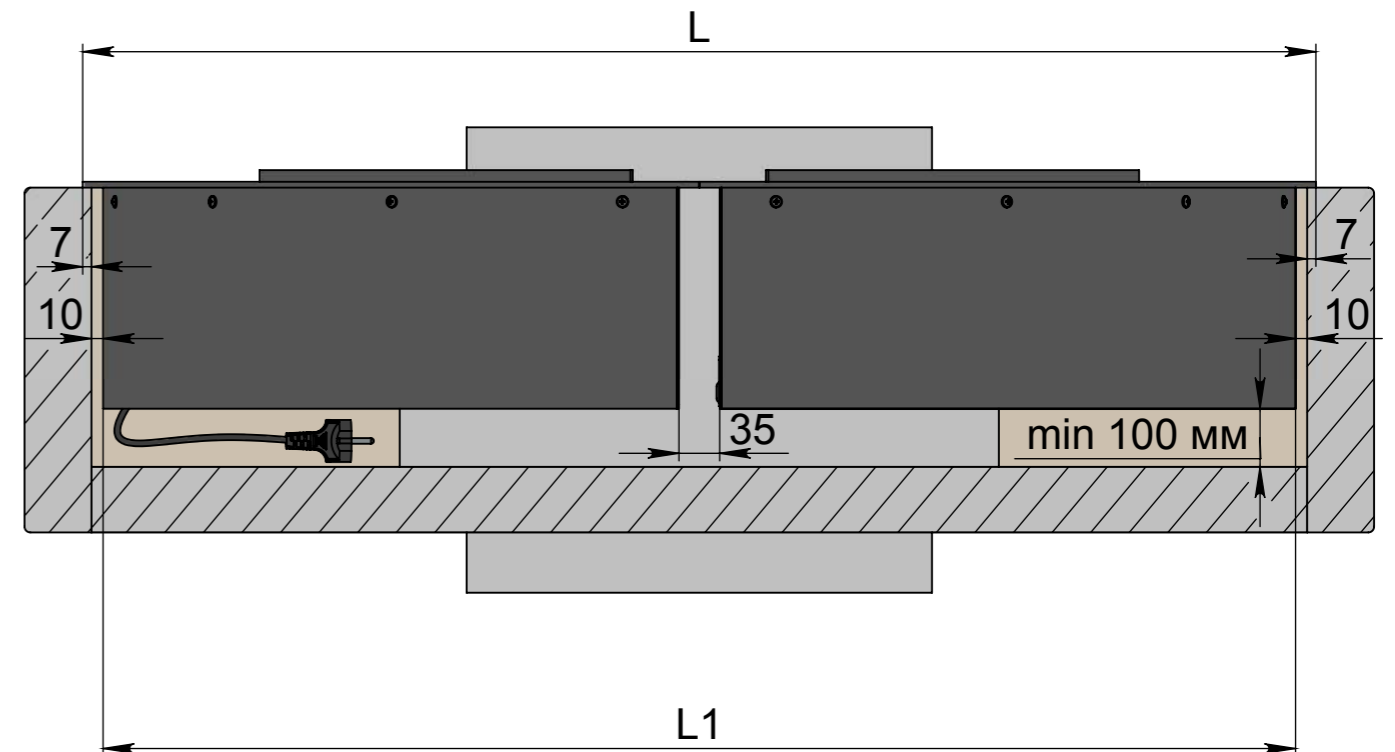
Розміри	Автоматичний біокамін DALEX Arc-арт.02		
	D400	D500	D600
L, мм	960	1060	1160

Монтаж внапуск

Вид спереду
Розріз А-А



Вид збоку
Розріз Б-Б

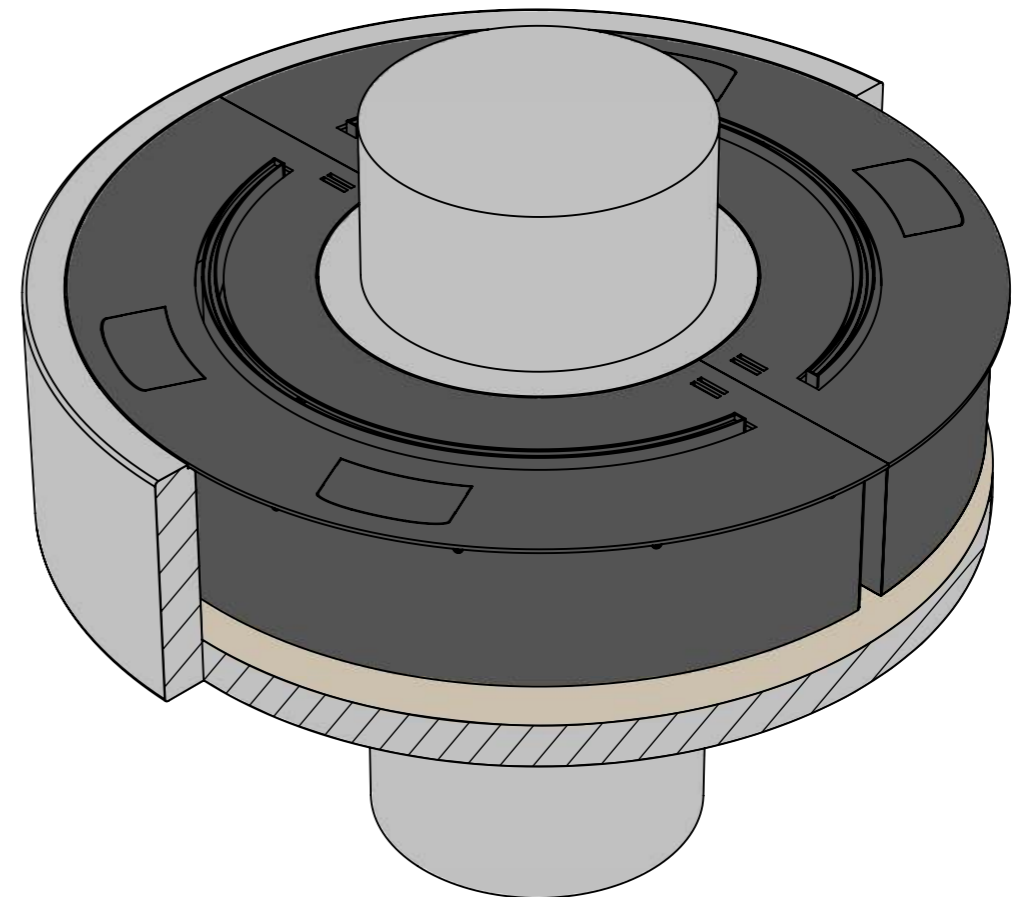
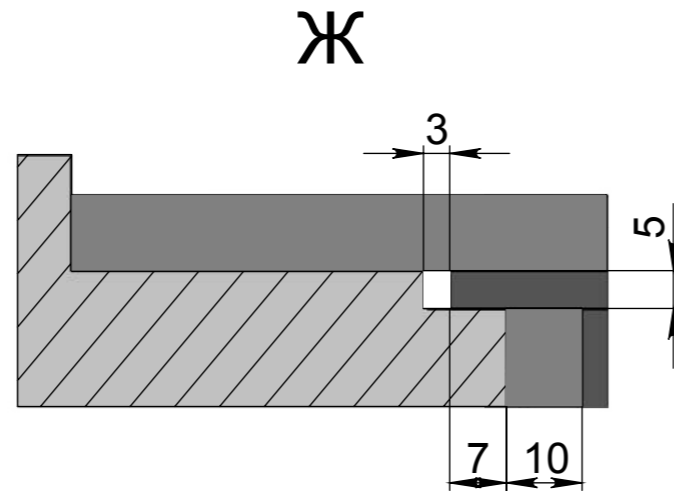
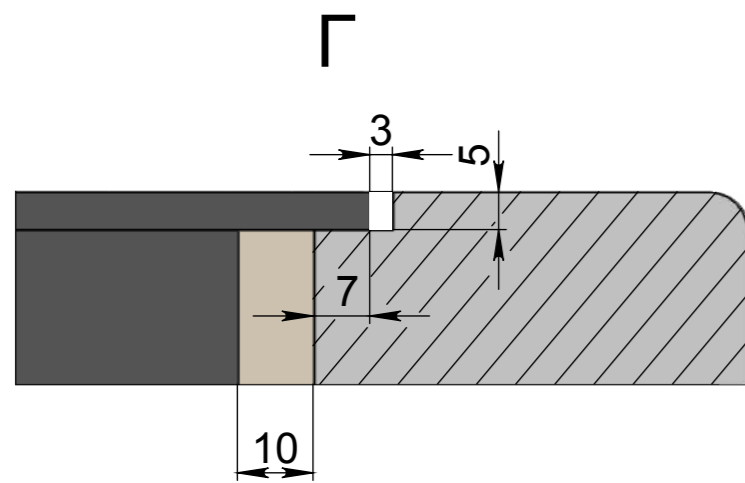
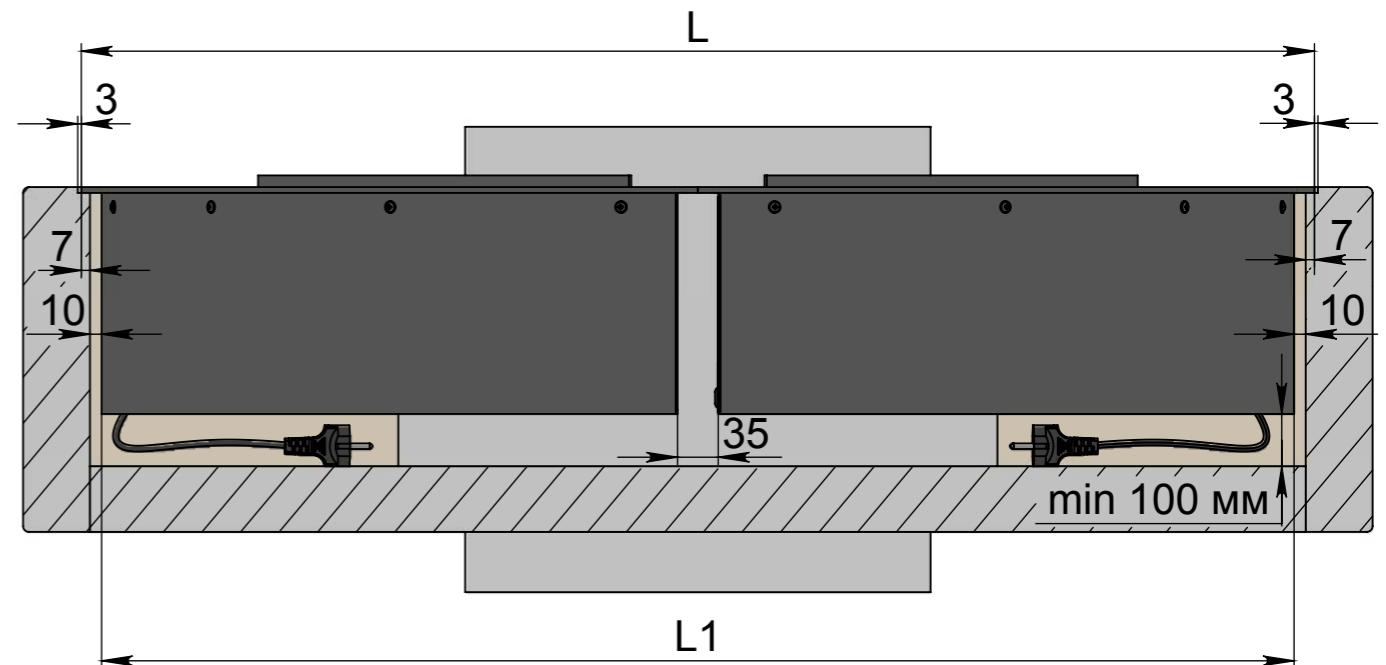
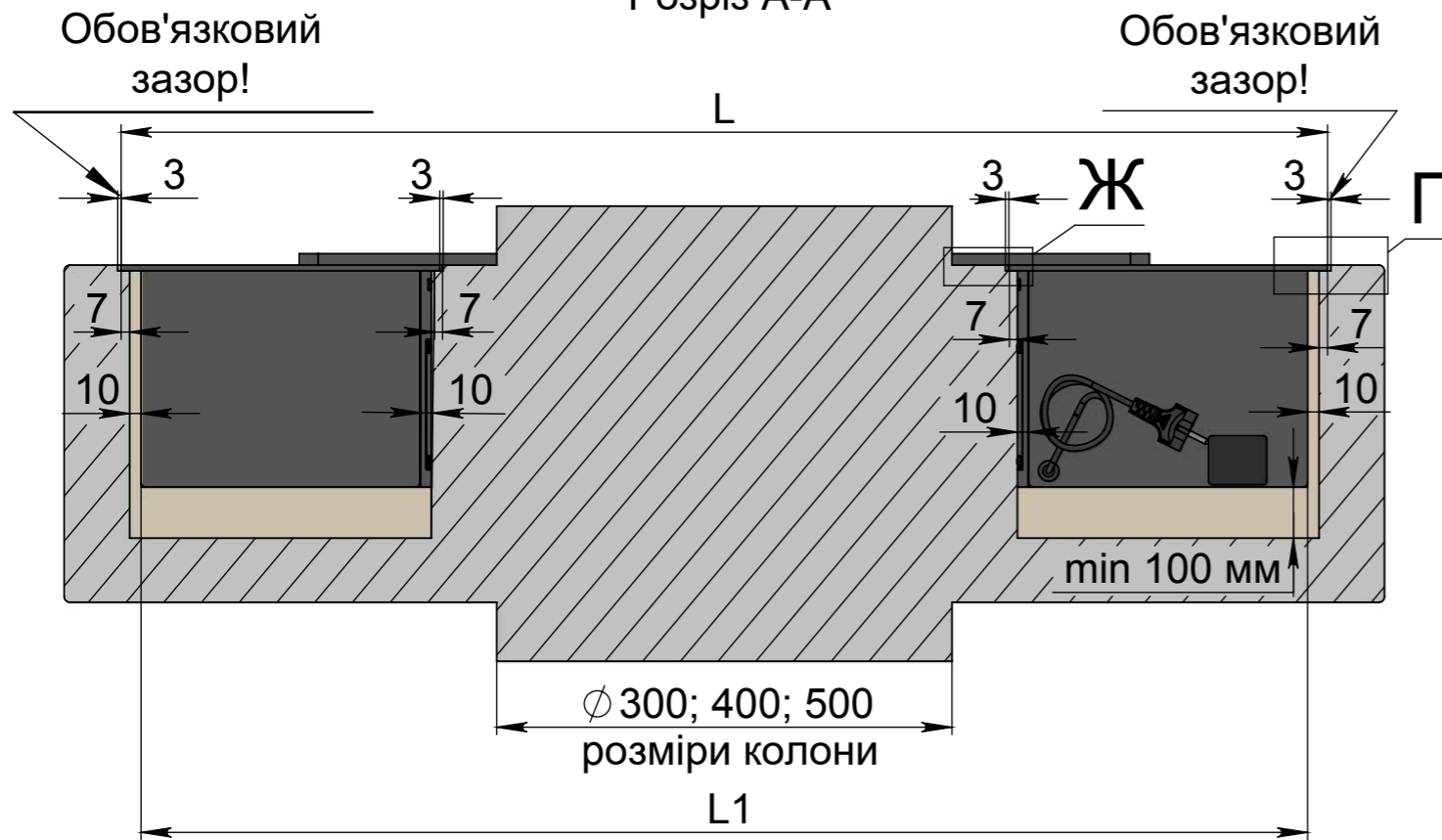


Розміри	Автоматичний біокамін DALEX Arc-арт.02		
	D400	D500	D600
L, мм	960	1060	1160
L1, мм	926	1026	1126

Монтаж врівень

Вид спереду
Розріз А-А

Вид збоку
Розріз Б-Б



Розміри	Автоматичний біокамін DALEX Arc-арт.02		
	D400	D500	D600
L, мм	960	1060	1160
L1, мм	926	1026	1126