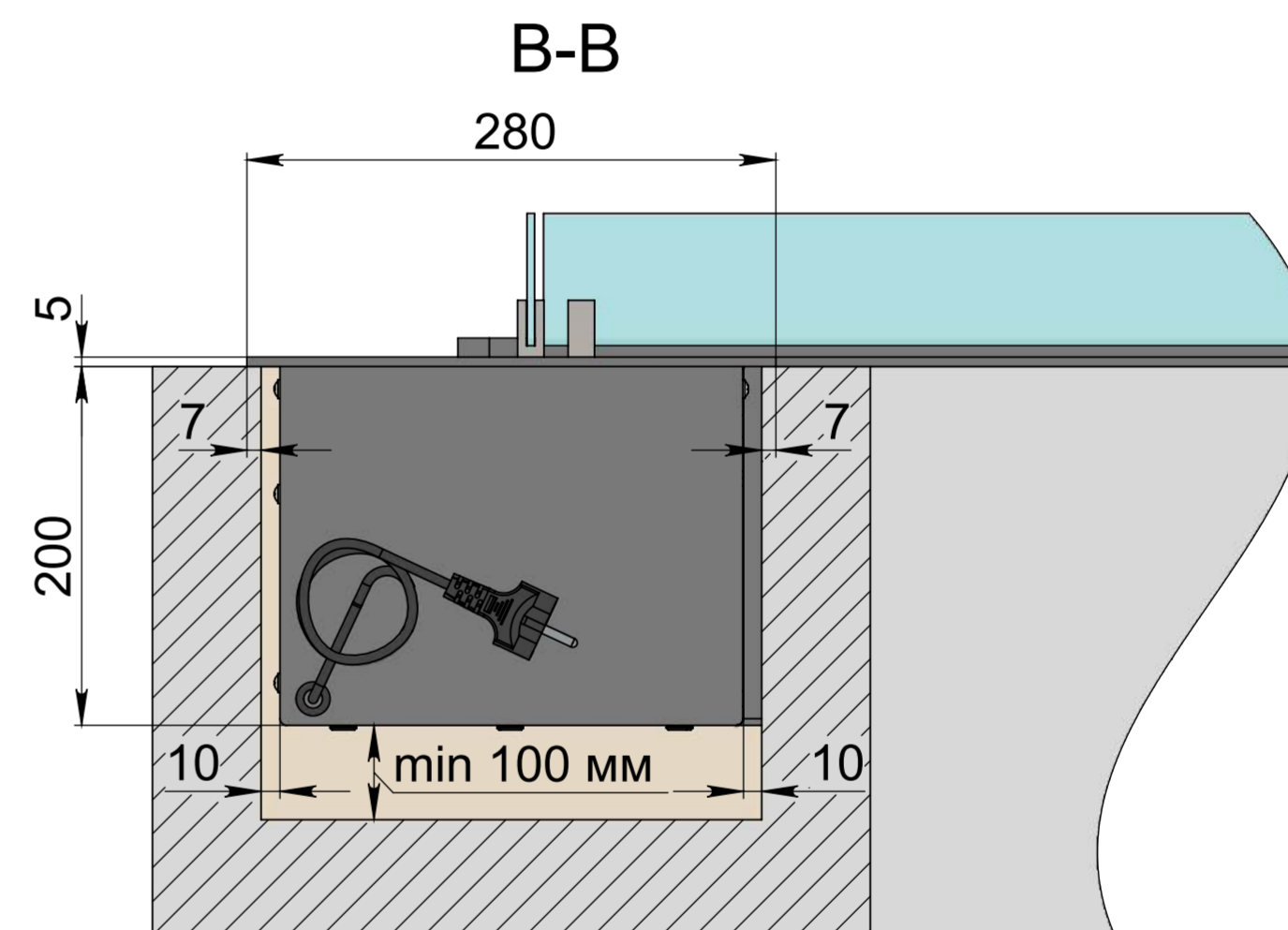
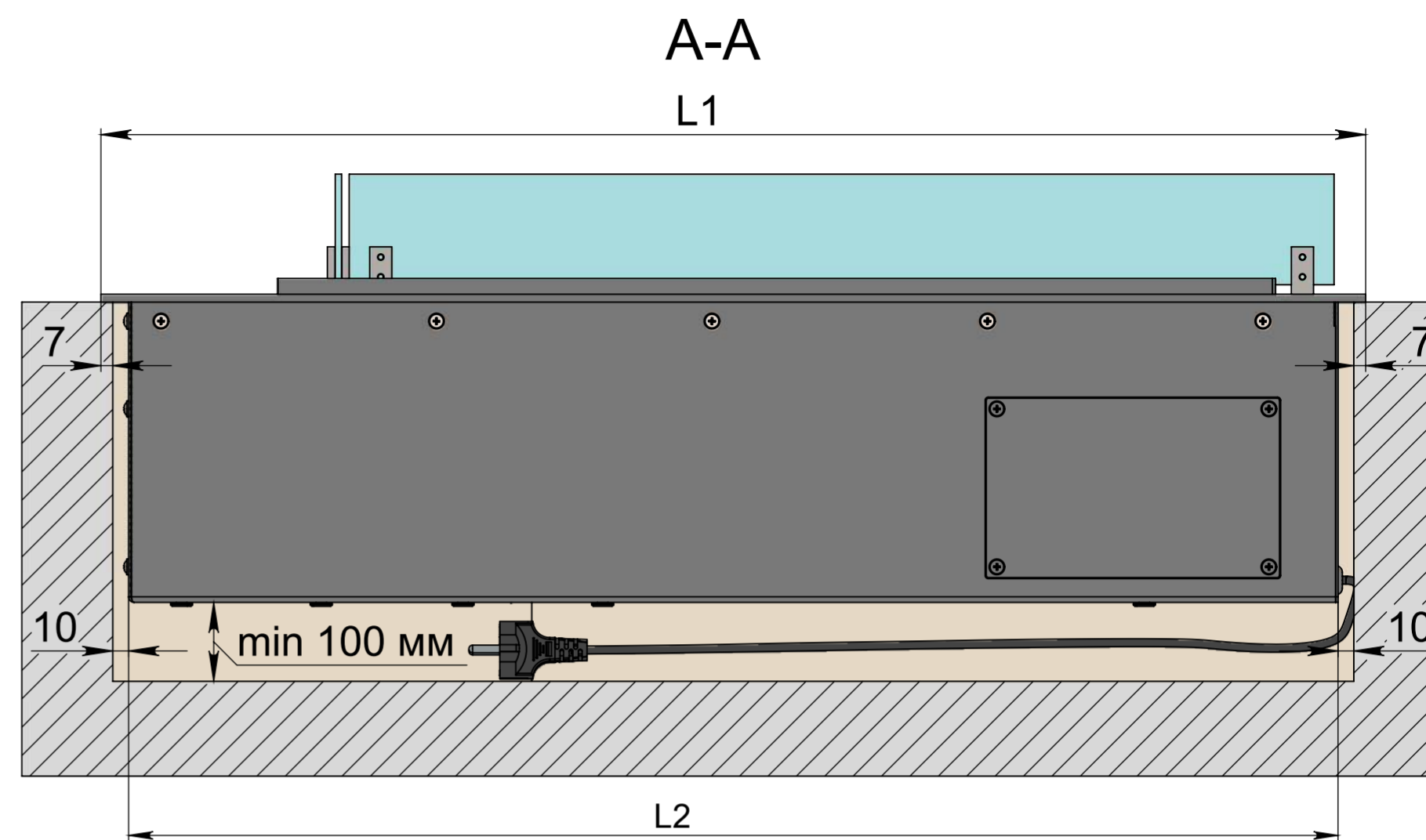
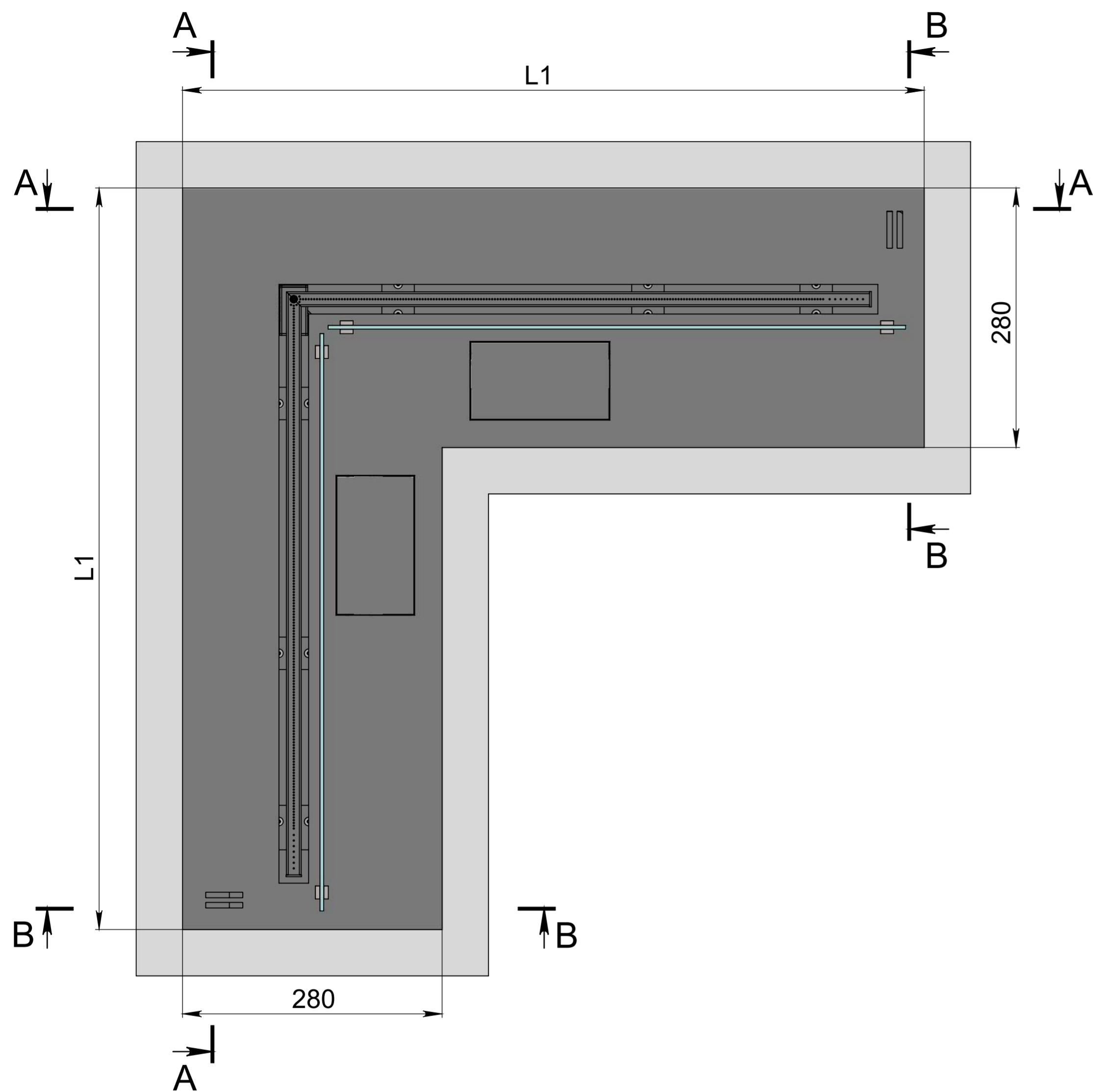


Монтаж внапуск

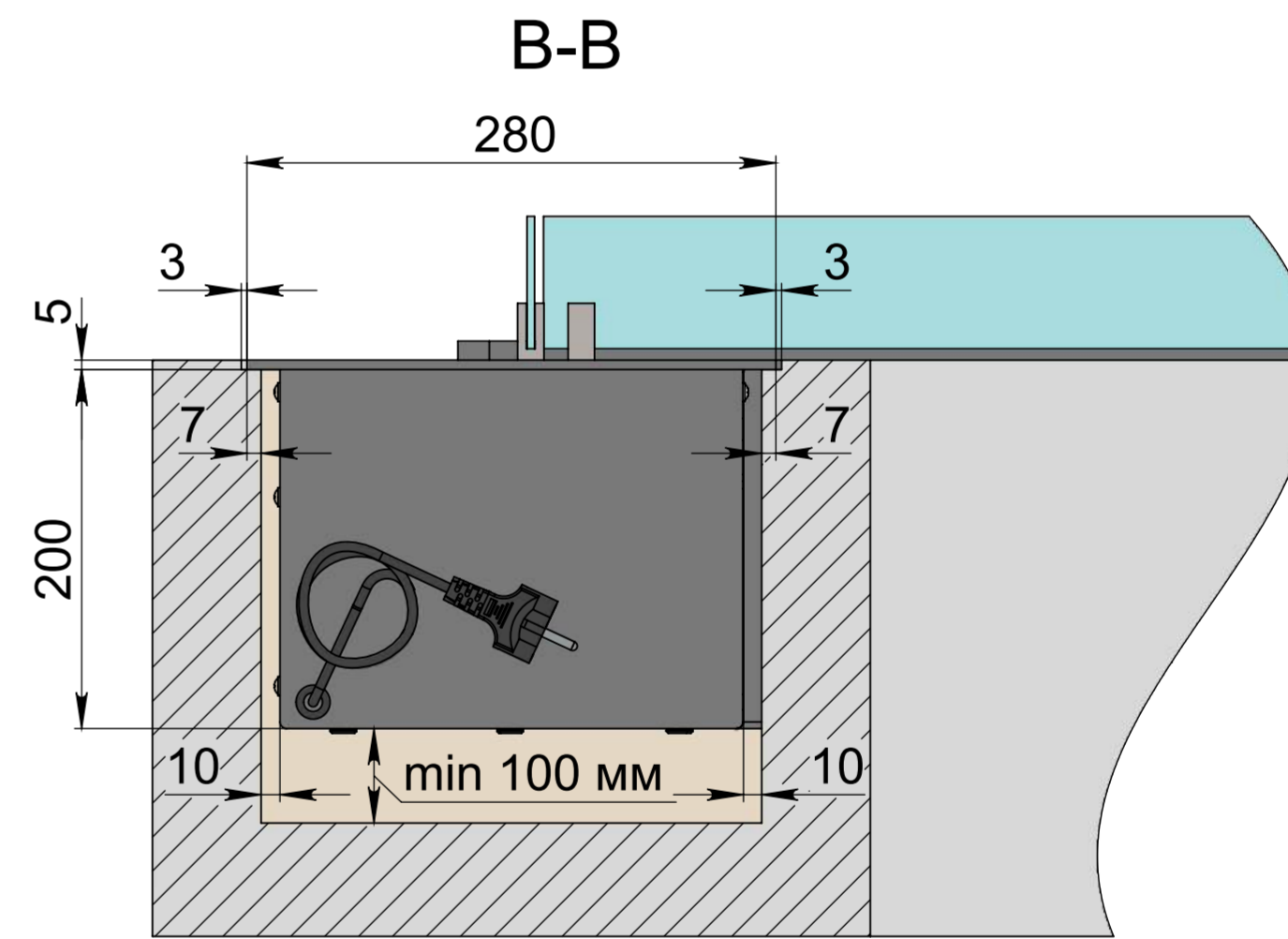
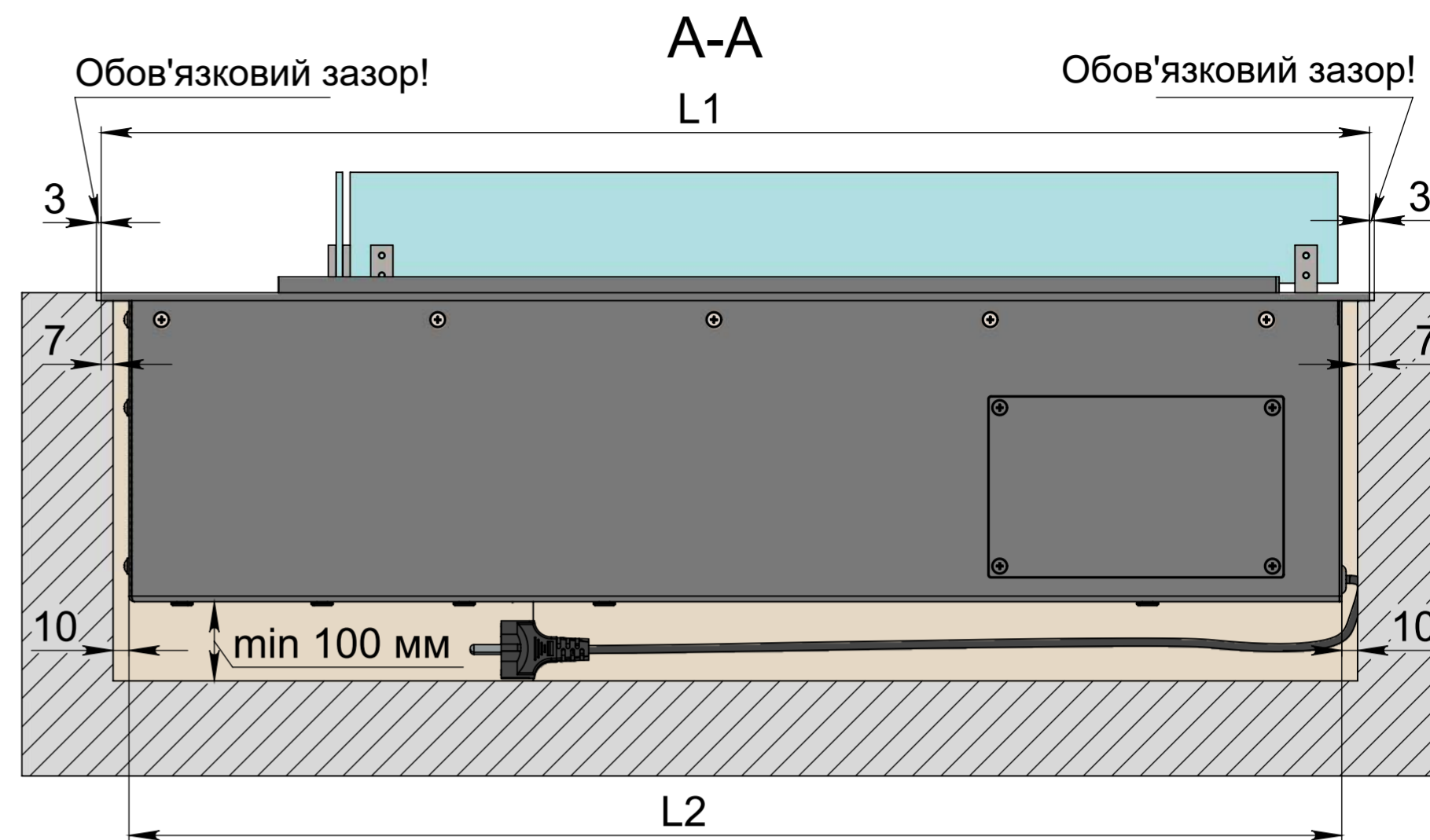
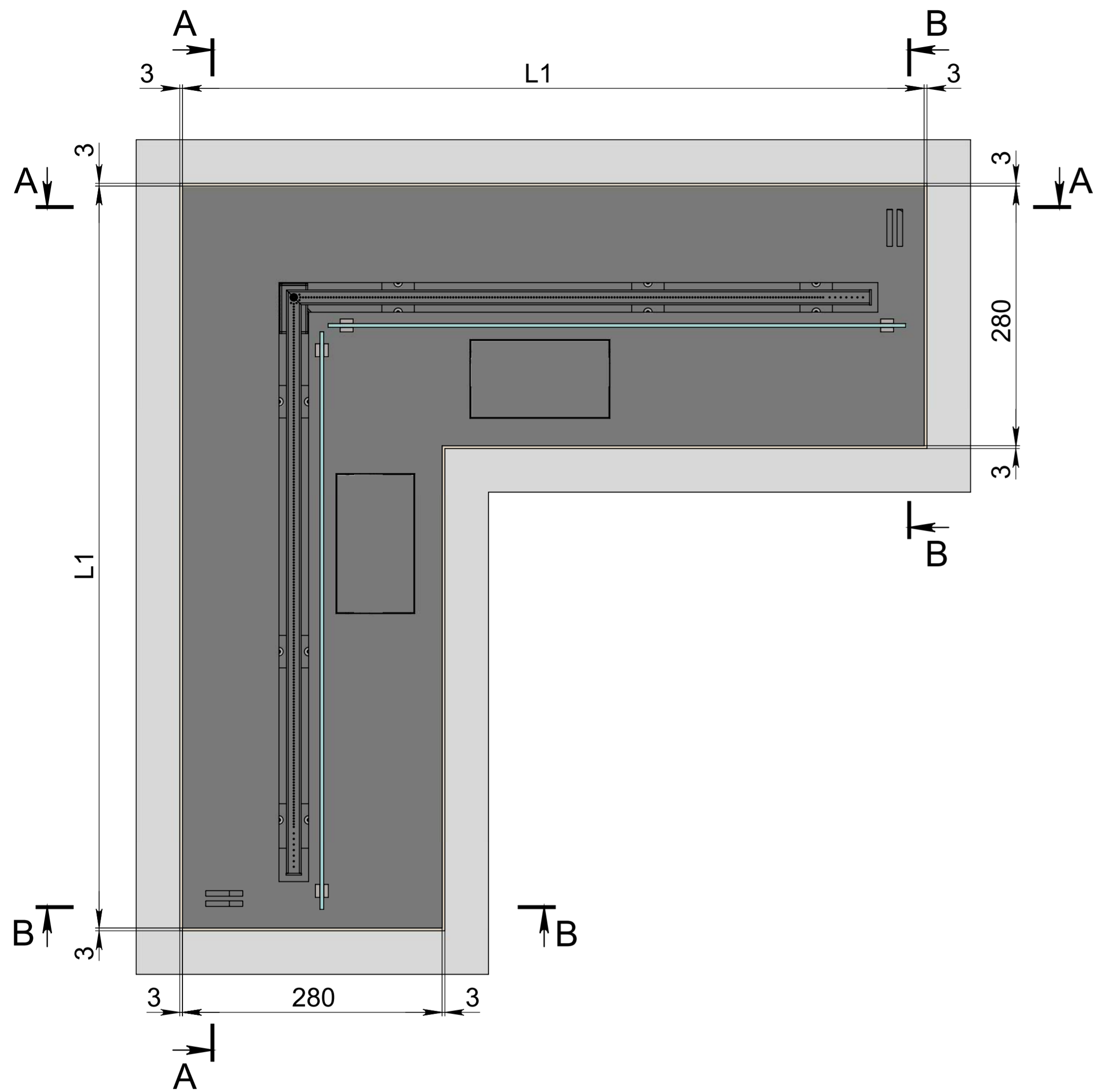


- Дотримуйтесь розмірів, зазначених на кресленні.
- Переконайтеся в тому, що поверхня, на яку спирається біокамін, горизонтальна і симетрична.
- Електричне підключення - Євро розетка Min. 3x1,5 mm², 230 V, 50 Hz, PE ⊕
- Під час влаштування електричного під'єднання в ніші, враховувати розміри розетки та вилки.

Розміри	Автоматичний біокамін DALEX Corner-арт.04							
	L500	L600	L700	L800	L900	L1000	L1100	L1200
L1, мм	500	600	700	800	900	1000	1100	1200
L2, мм	466	566	666	766	866	966	1066	1166

Увага! Використання легкозаймистих, плавких або деформуючих матеріалів при обробці ніші неприпустимо. Для монтажу ніші використовуйте камінь, цеглу, бетон, піноблок, термостійкий гіпсокартон з подальшою штукатуркою. Ніша під камінь може бути виконана в порожнистій стіні, за умови що під нею буде знаходитися додаткова перегородка, яка захистить лінію вогню від небажаних потоків повітря.

Монтаж врівень



- Дотримуйтесь розмірів, зазначених на кресленні.
- Переконайтеся в тому, що поверхня, на яку спирається біокамін, горизонтальна і симетрична.
- Електричне підключення - Євро розетка Min. 3x1,5 mm², 230 V, 50 Hz, PE ⊕
- Під час влаштування електричного під'єднання в ніші, враховувати розміри розетки та вилки.

Розміри	Автоматичний біокамін DALEX Corner-арт.04							
	L500	L600	L700	L800	L900	L1000	L1100	L1200
L1, мм	500	600	700	800	900	1000	1100	1200
L2, мм	466	566	666	766	866	966	1066	1166

Увага! Використання легкозаймистих, плавких або деформуючих матеріалів при обробці ніші неприпустимо. Для монтажу ніші використовуйте камінь, цеглу, бетон, піноблок, термостійкий гіпсокартон з подальшою штукатуркою. Ніша під камінь може бути виконана в порожнистій стіні, за умови що під нею буде знаходитися додаткова перегородка, яка захистить лінію вогню від небажаних потоків повітря.