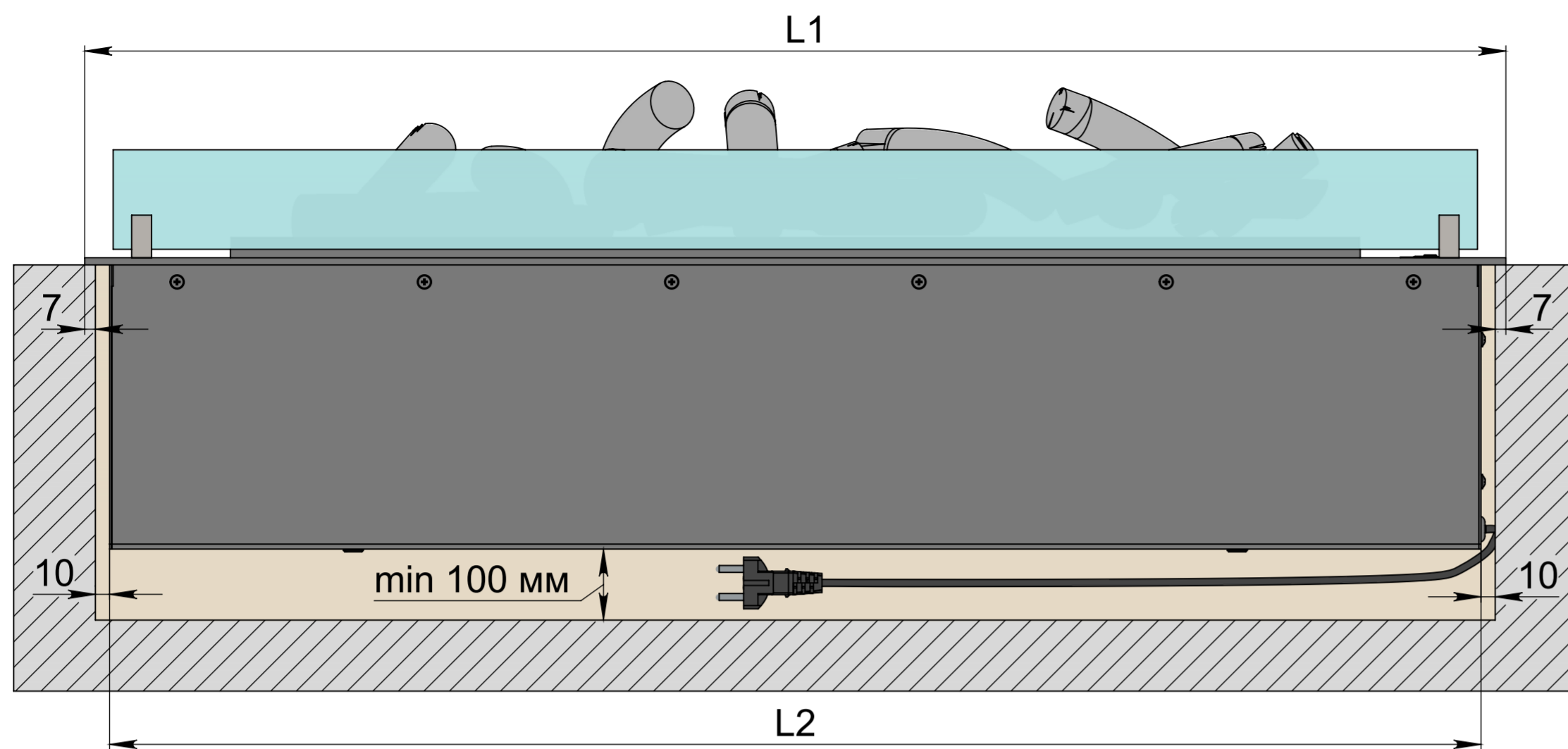
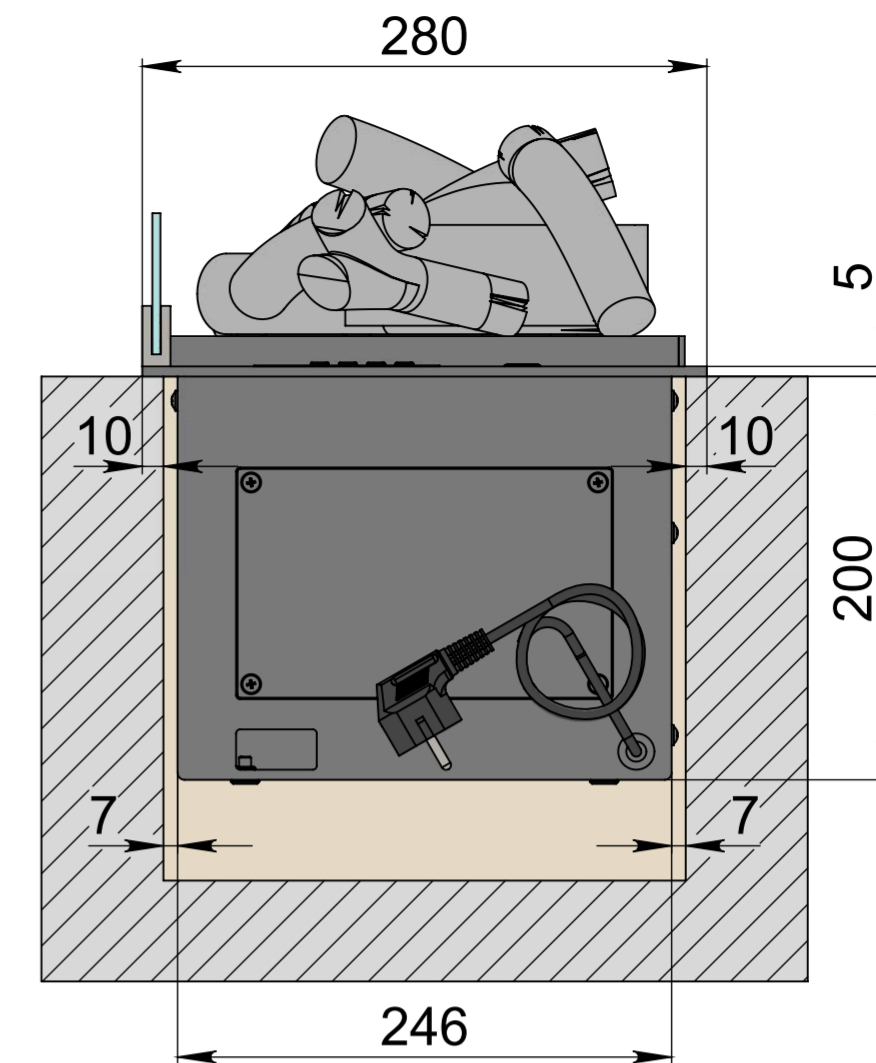


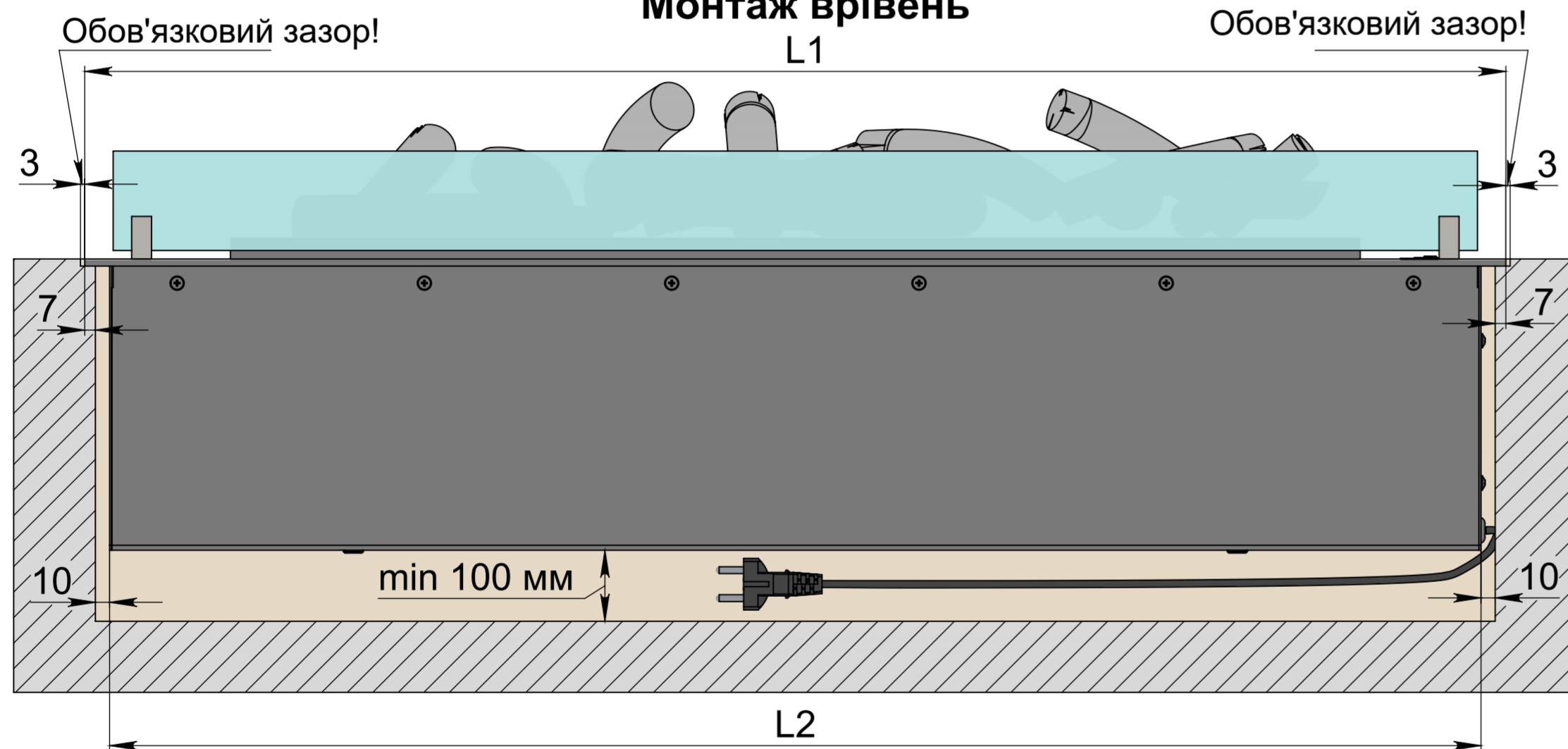
Монтаж внапуск



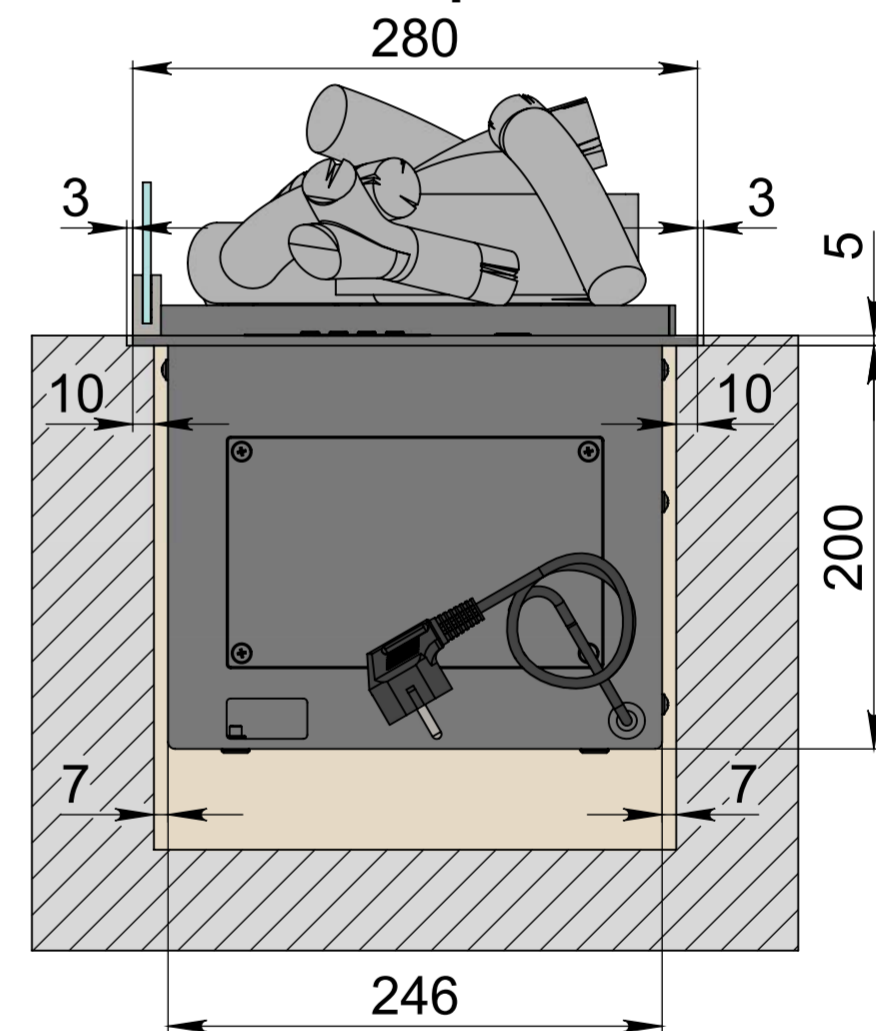
Монтаж внапуск



Монтаж врівень



Монтаж врівень

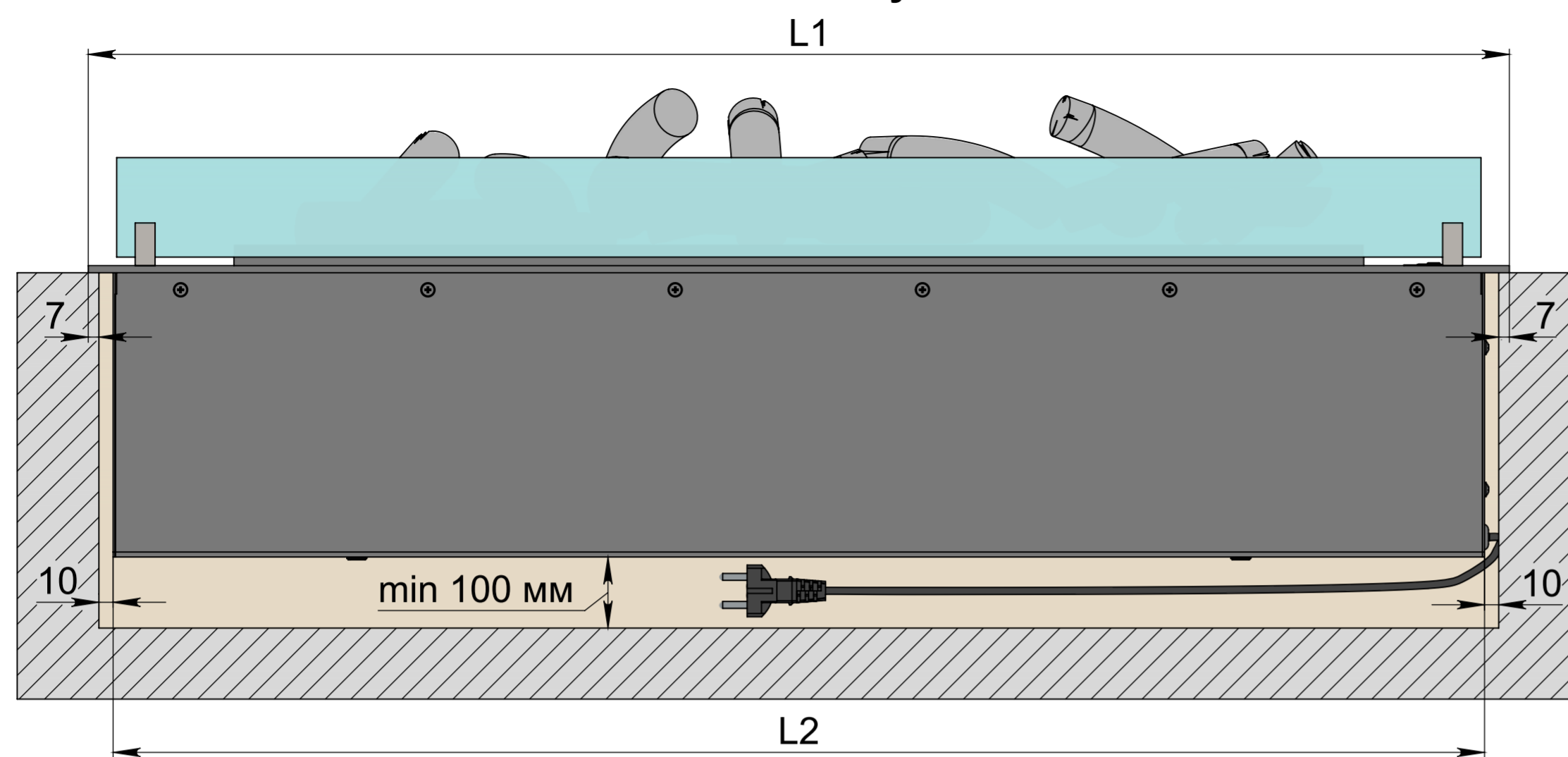


- Дотримуйтеся розмірів, вказаних на кресленні.
- Переконайтеся, що поверхня, на яку встановлюється біокамін, горизонтальна і симетрична.
- Електричне підключення - євророзетка мін. 3x1,5 мм², 230 В, 50 Гц, PE ⊕

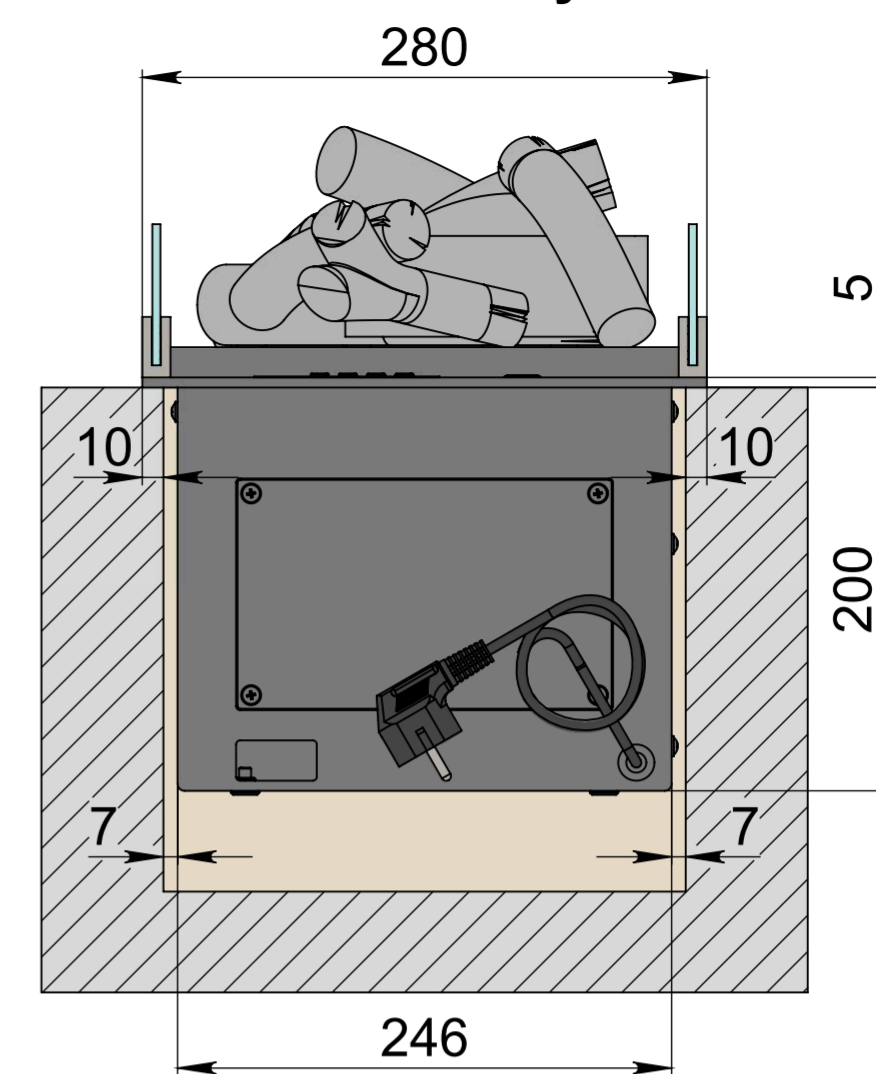
Використання легкозаймистих, плавких або деформуючих матеріалів при обробці ніші - неприпустимо. Для облаштування ніші використовуйте камінь, цеглу, бетон, піноблок, термостійкий гіпсокартон з подальшим оштукатурюванням. Нішу для каміня можна зробити в пустотілій стіні, за умови, що під нею буде додаткова перегородка, яка захистить лінію вогню від небажаних потоків повітря.

Розміри	Автоматичний біокамін Dalex Decor C1														
	L600	L700	L800	L900	L1000	L1100	L1200	L1300	L1400	L1500	L1600	L1700	L1800	L1900	L2000
L1, мм	600	700	800	900	1000	1100	1200	1300	1400	1500	1600	1700	1800	1900	2000
L2, мм	566	666	766	866	966	1066	1166	1266	1366	1466	1566	1666	1766	1866	1966

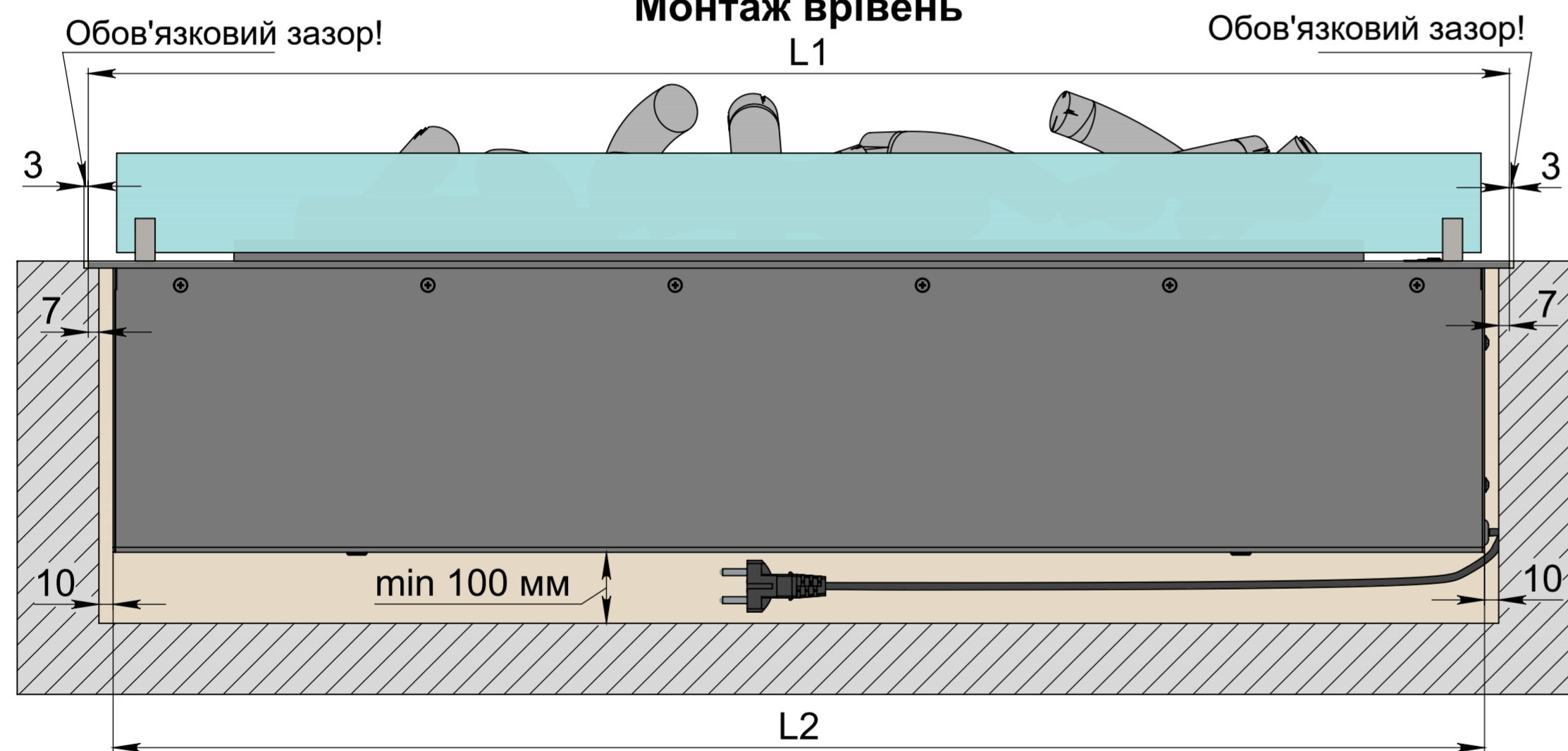
Монтаж внапуск



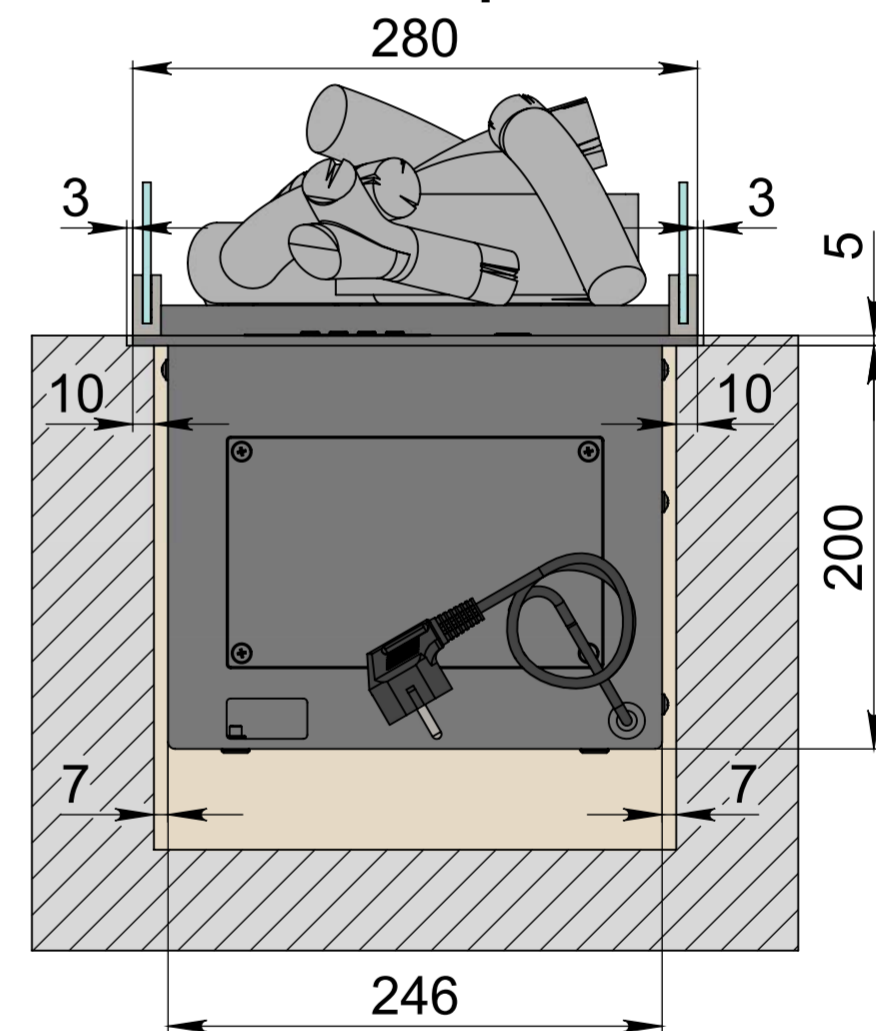
Монтаж внапуск



Монтаж врівень



Монтаж врівень



- Дотримуйтеся розмірів, вказаних на кресленні.
- Переконайтеся, що поверхня, на яку встановлюється біокамін, горизонтальна і симетрична.
- Електричне підключення - євророзетка мін. 3x1,5 мм², 230 В, 50 Гц, PE ⊕

Використання легкозаймистих, плавких або деформуючих матеріалів при обробці ніші - неприпустимо. Для облаштування ніші використовуйте камінь, цеглу, бетон, піноблок, термостійкий гіпсокартон з подальшим оштукатурюванням. Нішу для каміня можна зробити в пустотілій стіні, за умови, що під нею буде додаткова перегородка, яка захистить лінію вогню від небажаних потоків повітря.

Розміри	Автоматичний біокамін Dalex Decor C2														
	L600	L700	L800	L900	L1000	L1100	L1200	L1300	L1400	L1500	L1600	L1700	L1800	L1900	L2000
L1, мм	600	700	800	900	1000	1100	1200	1300	1400	1500	1600	1700	1800	1900	2000
L2, мм	566	666	766	866	966	1066	1166	1266	1366	1466	1566	1666	1766	1866	1966