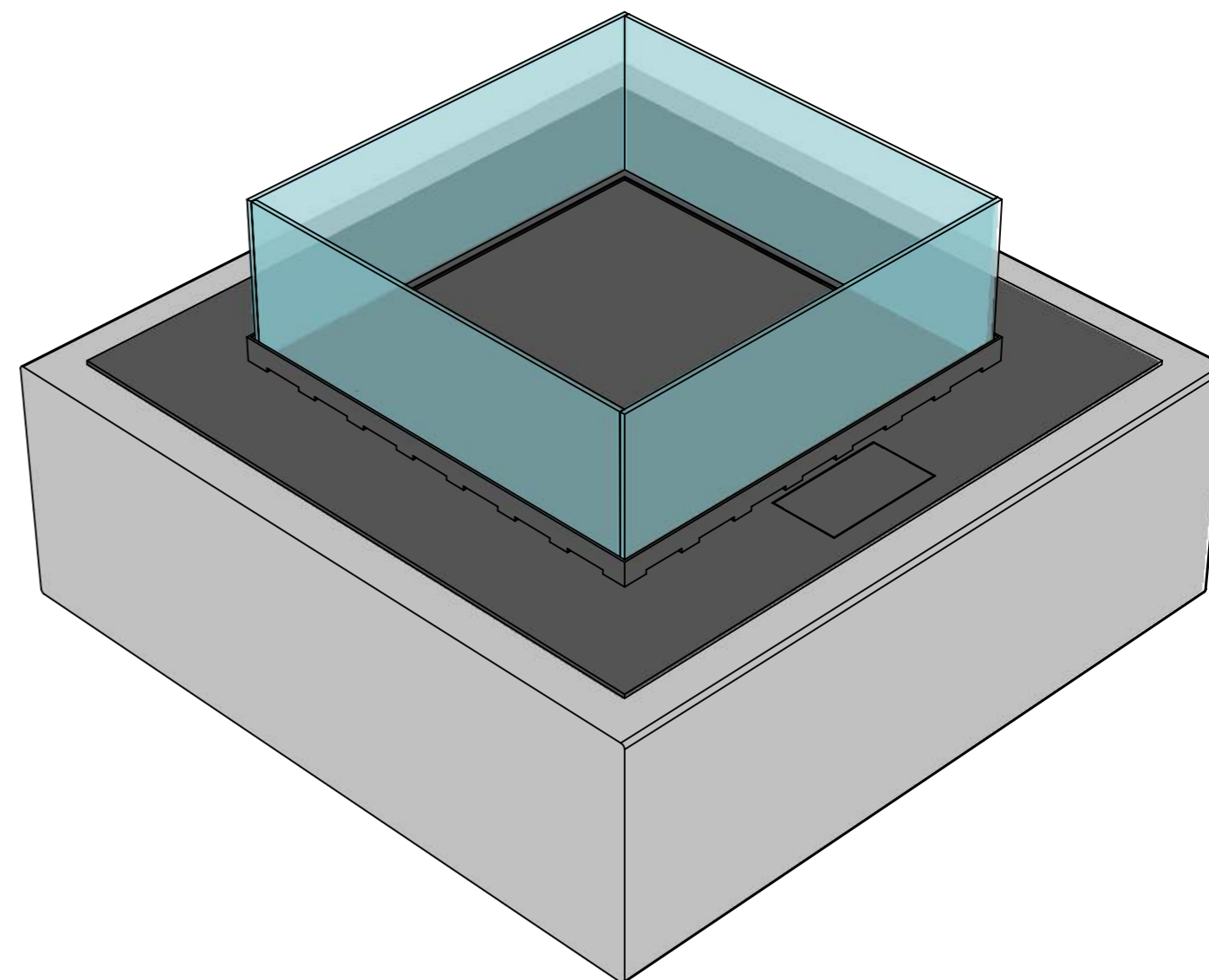
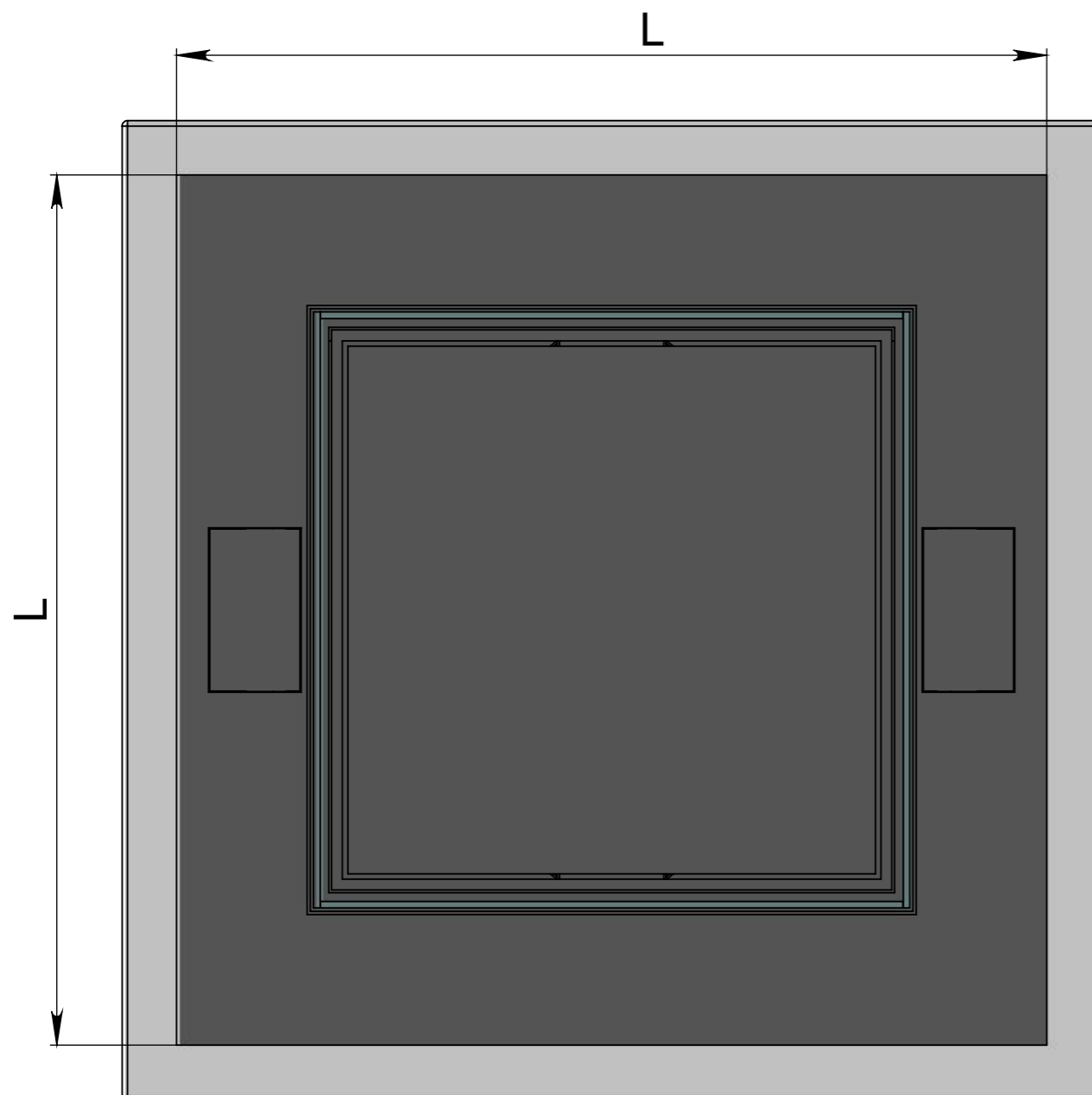


Вид зверху



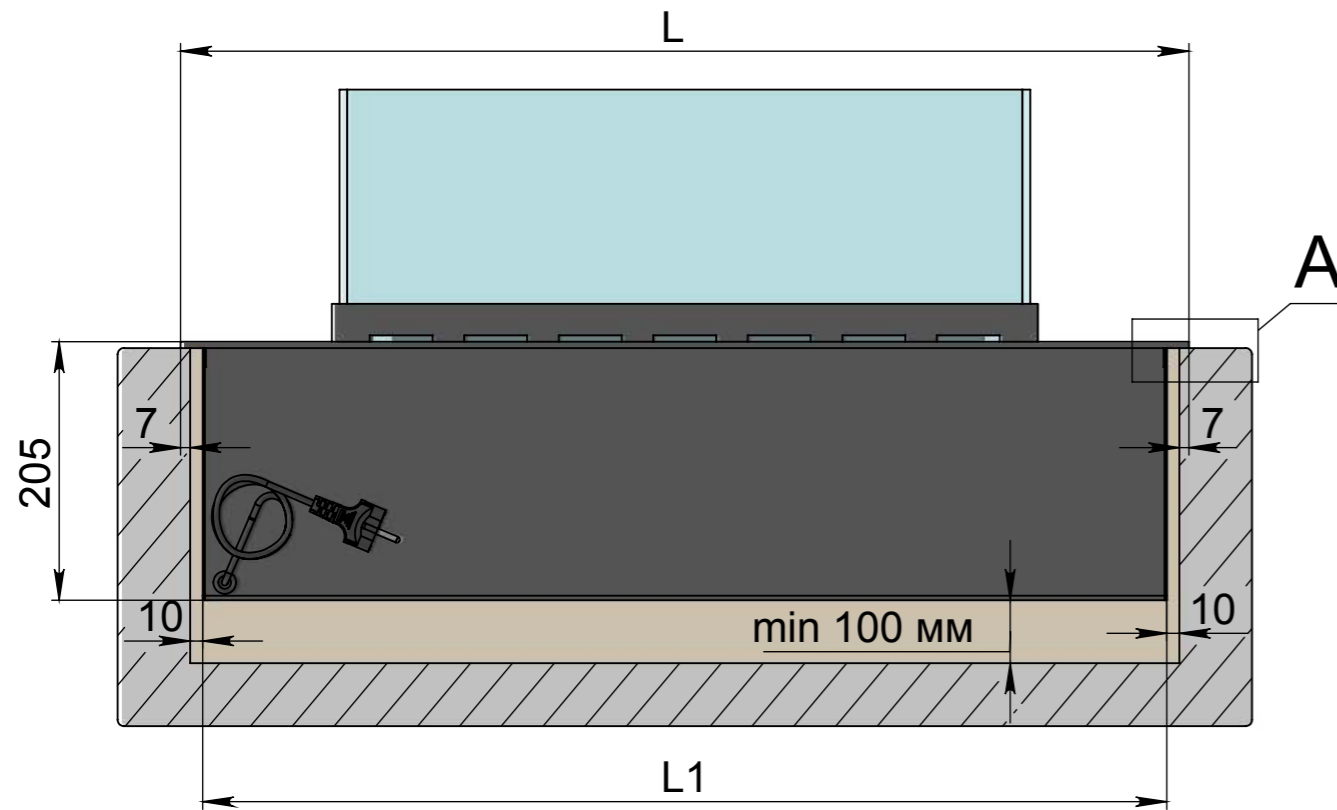
- Дотримуйтесь розмірів, зазначених на кресленні.
- Переконайтеся в тому, що поверхня, на яку спирається біокамін, горизонтальна і симетрична.
- Електричне підключення - Євро розетка Min. 3x1,5 mm², 230 V, 50 Hz, PE.
- Під час влаштування електричного під'єднання враховувати розміри розетки та вилки в ніші для біокаміна.

Увага! Використання легкозаймистих, плавких або деформуючих матеріалів при обробці ніші - неприпустимо. Для монтажу ніші використовуйте камінь, цеглу, бетон, піноблок, термостійкий гіпсокартон з подальшою штукатуркою. Ніша під камін може бути виконана в порожнистій стіні, за умови що під нею буде знаходитися додаткова перегородка, яка захистить лінію вогню від небажаних потоків повітря.

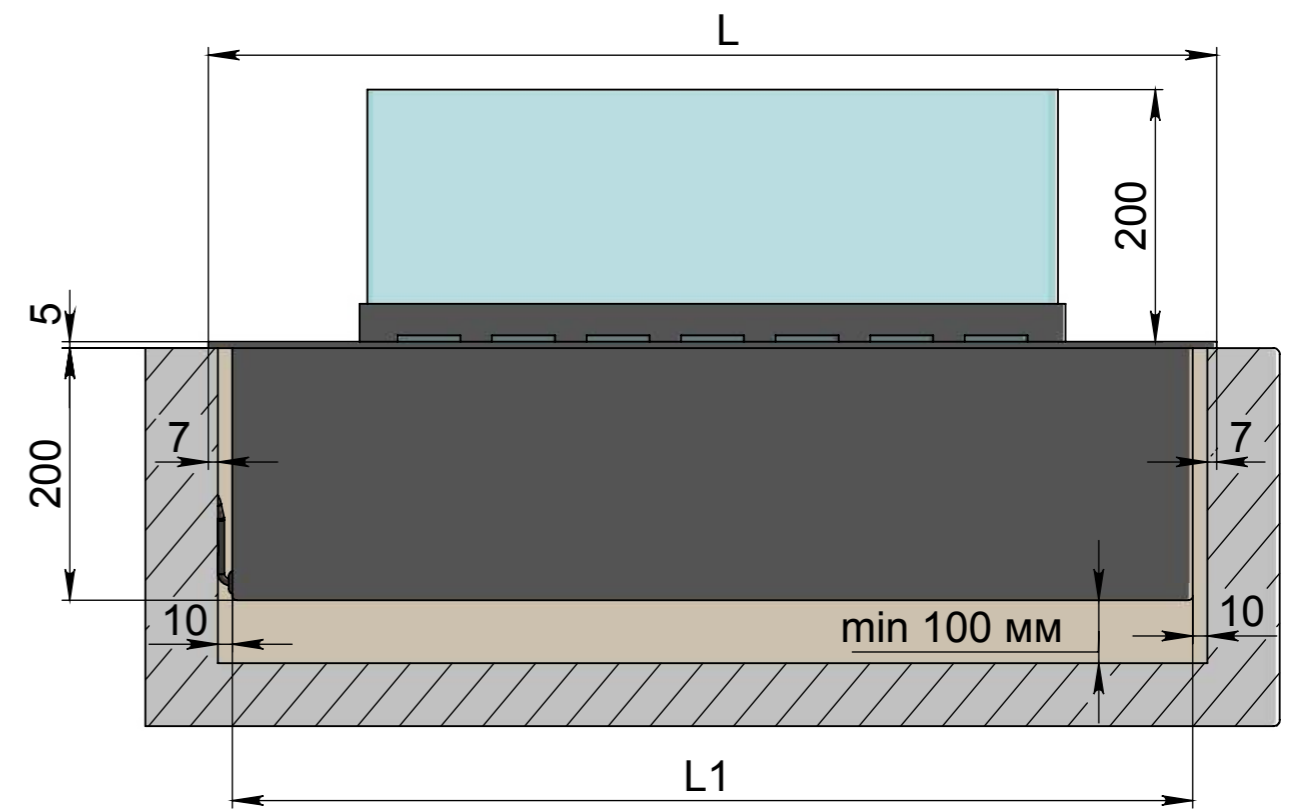
Розміри мм	Автоматичний біокамін DALEX Quadrat				
	L600	L700	L800	L900	L1000
L	600	700	800	900	1000

Монтаж внапуск

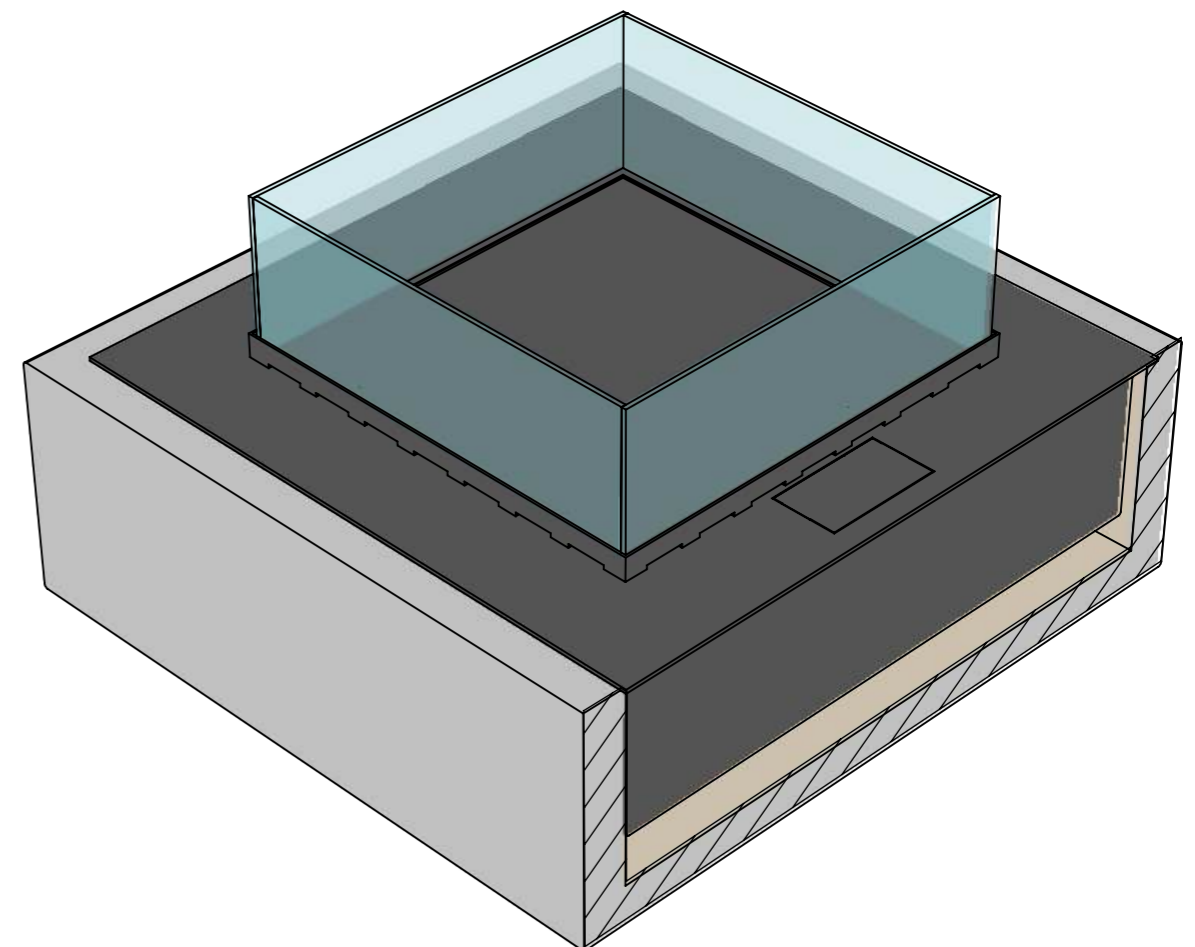
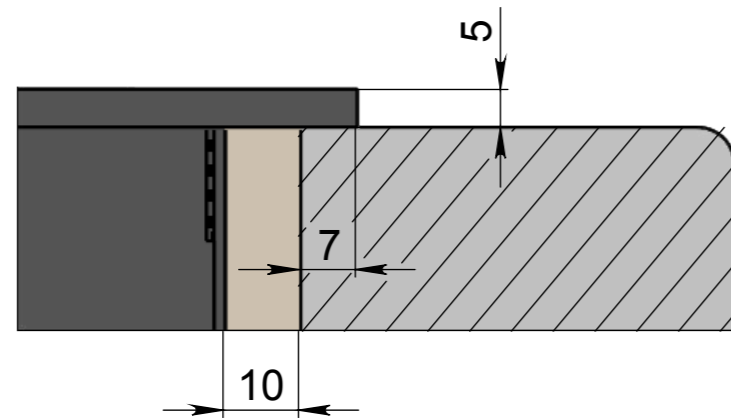
Вид спереду



Вид збоку



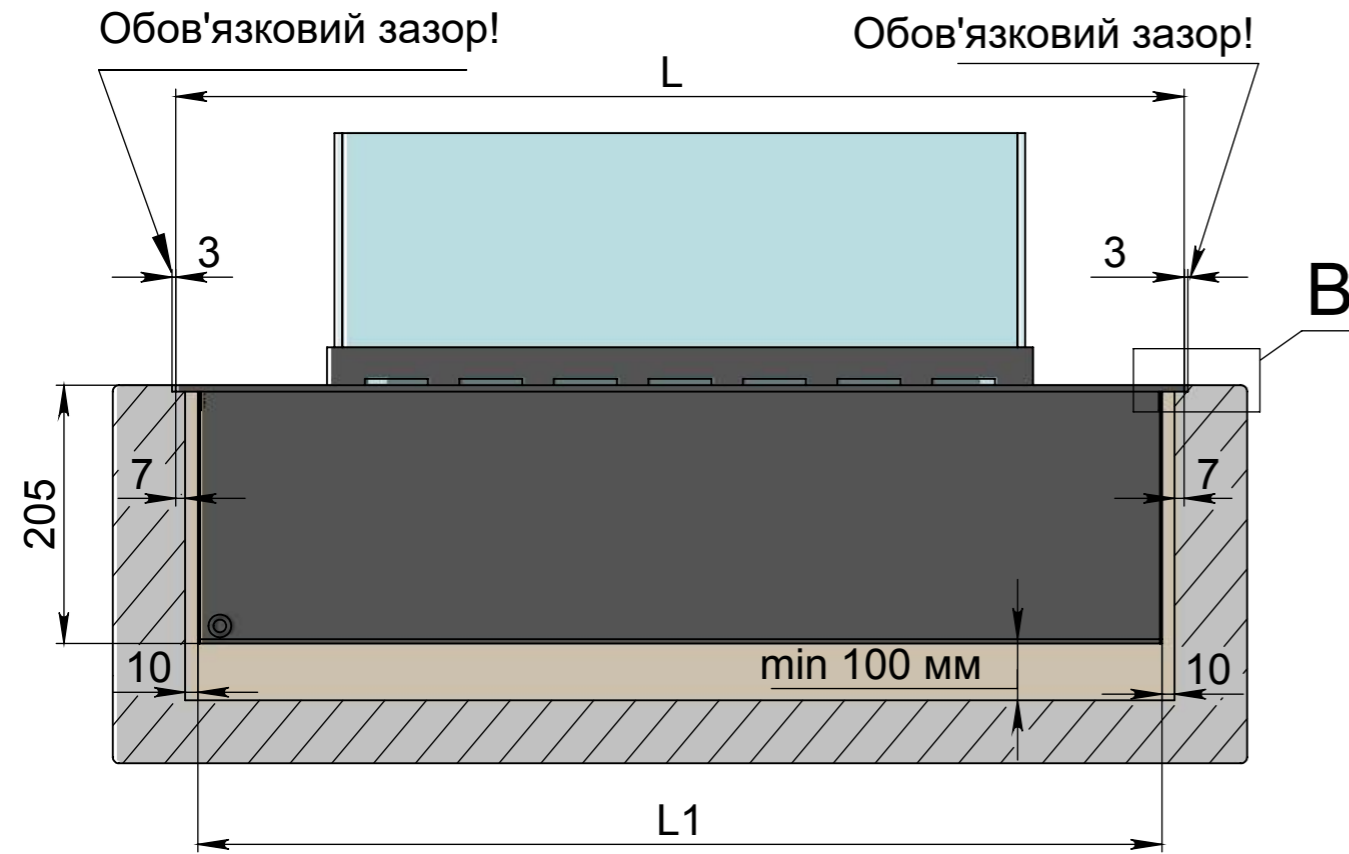
A



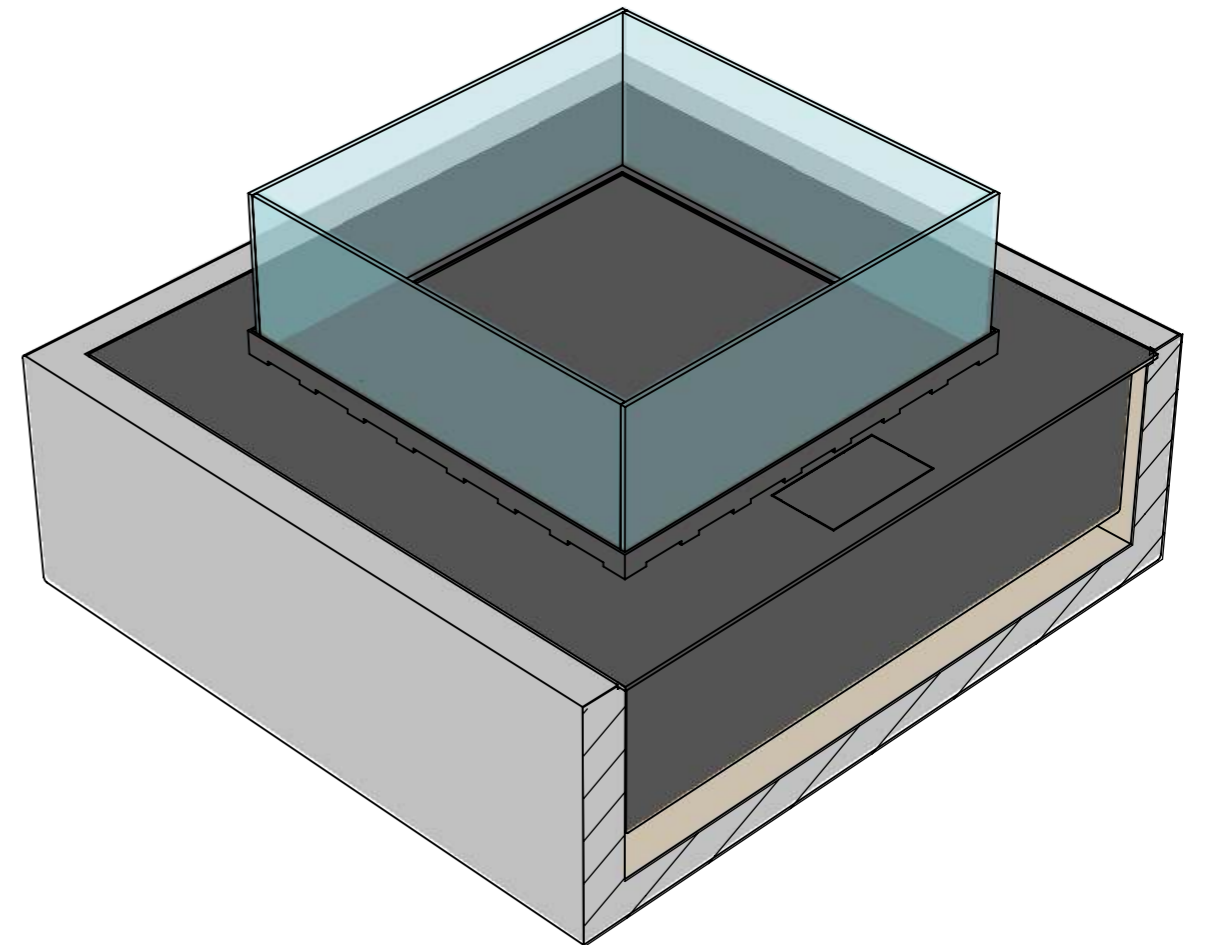
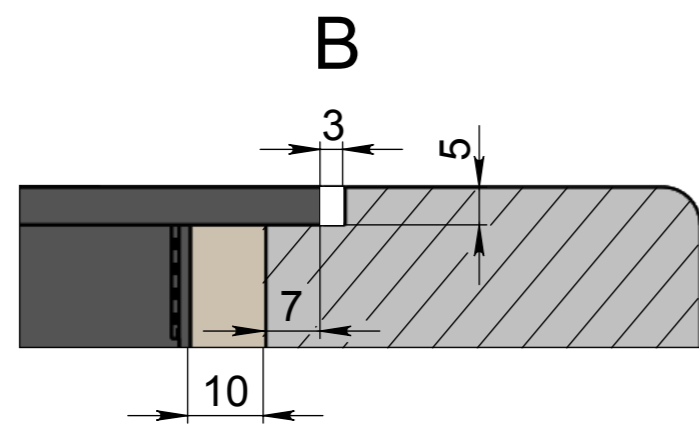
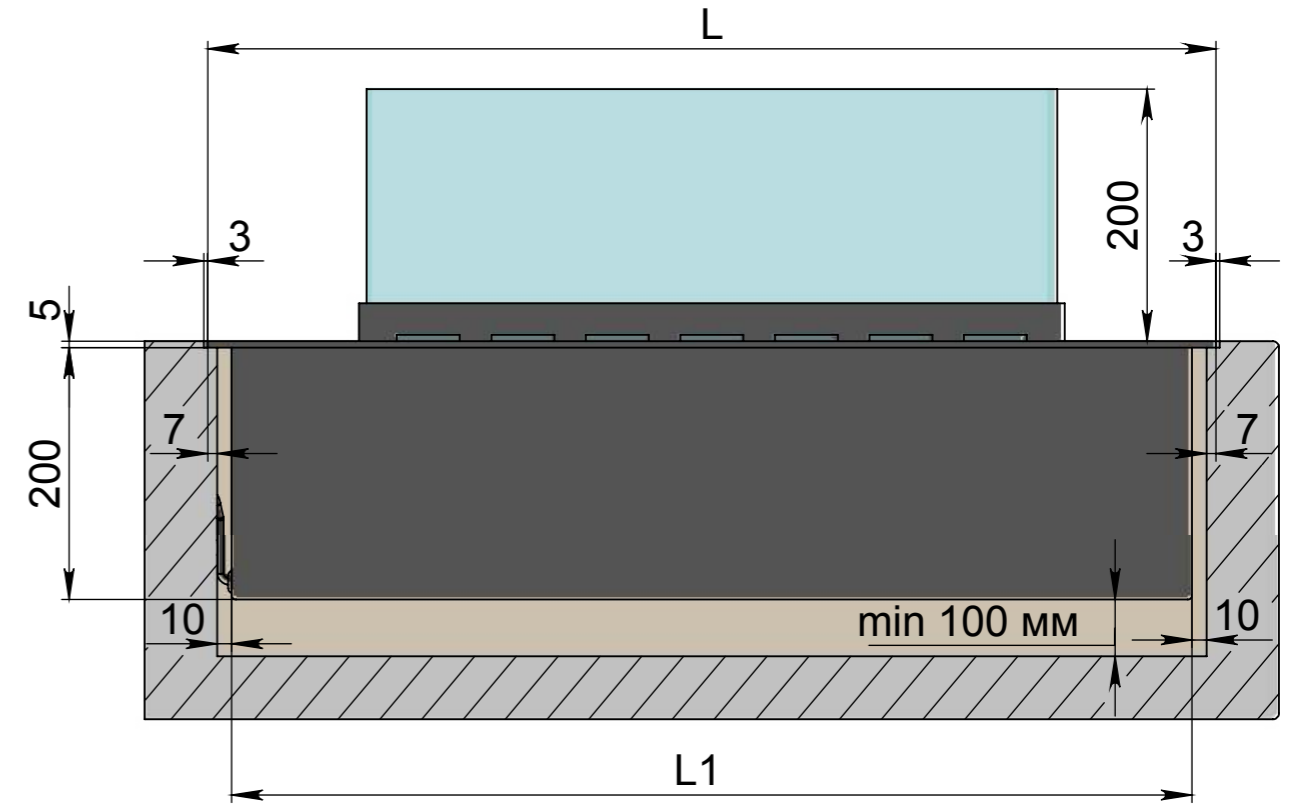
Розміри мм	Автоматичний біокамін DALEX Quadrat				
	L600	L700	L800	L900	L1000
L	600	700	800	900	1000
L1	566	666	766	866	966

Монтаж врівень

Вид спереду



Вид збоку



Розміри мм	Автоматичний біокамін DALEX Quadrat				
	L600	L700	L800	L900	L1000
L	600	700	800	900	1000
L1	566	666	766	866	966