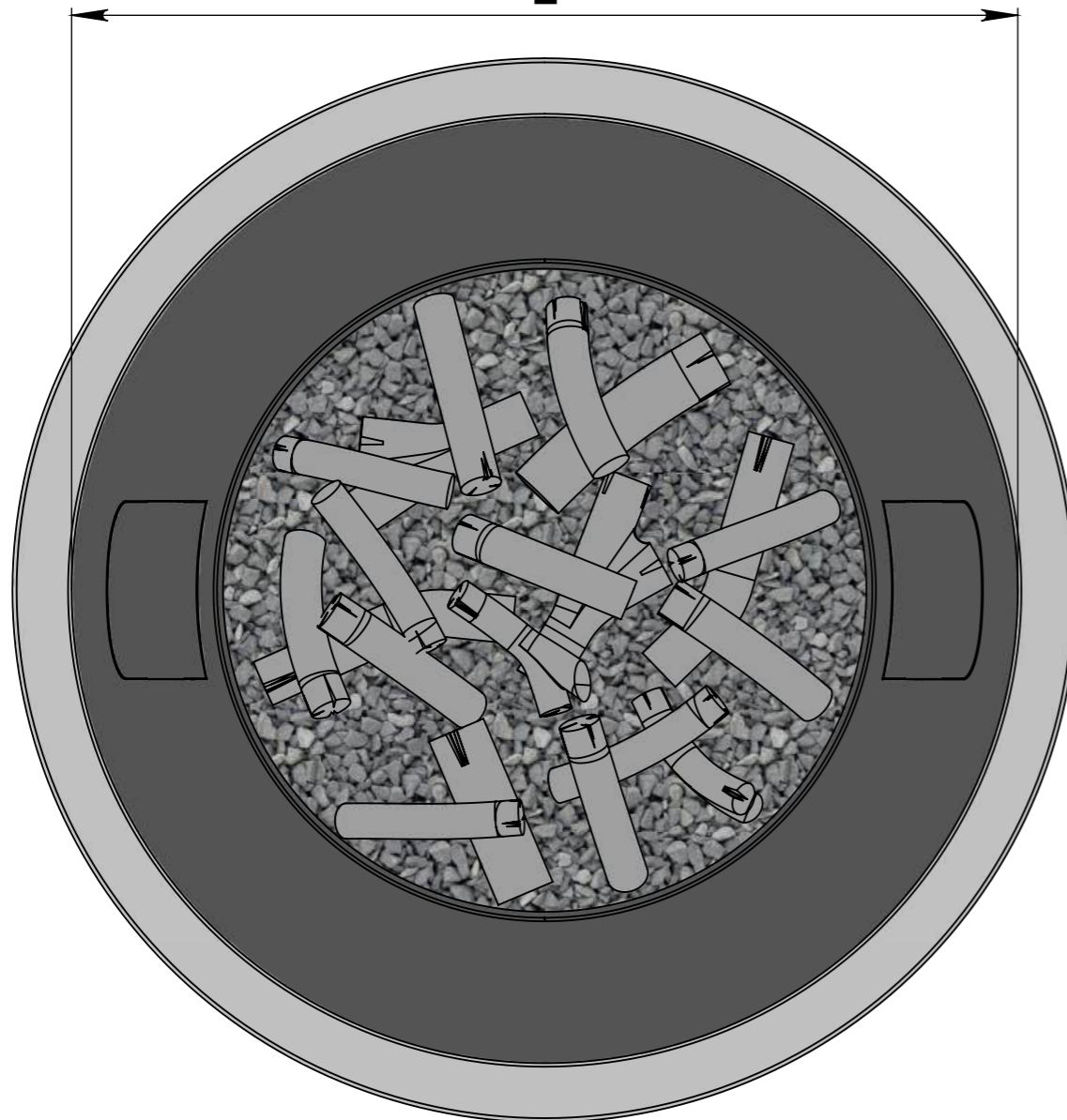


Вид зверху

L



- Дотримуйтесь розмірів, зазначених на кресленні.
- Переконайтеся в тому, що поверхня, на яку спирається біокамін, горизонтальна і симетрична.
- Електричне підключення - Євро розетка Min. 3x1,5 mm<sup>2</sup>, 230 V, 50 Hz, PE ⊕
- Під час влаштування електричного під'єднання враховувати розміри розетки та вилки в ніші для біокаміна.

Увага! Використання легкозаймистих, плавких або деформуючих матеріалів при обробці ніші - неприпустимо. Для монтажу ніші використовуйте камінь, цеглу, бетон, піноблок, термостійкий гіпсокартон з подальшою штукатуркою. Ніша під камінь може бути виконана в порожнистій стіні, за умови що під нею буде знаходитися додаткова перегородка, яка захистить лінію вогню від небажаних потоків повітря.

Розміри

Автоматичний біокамін DALEX Radius

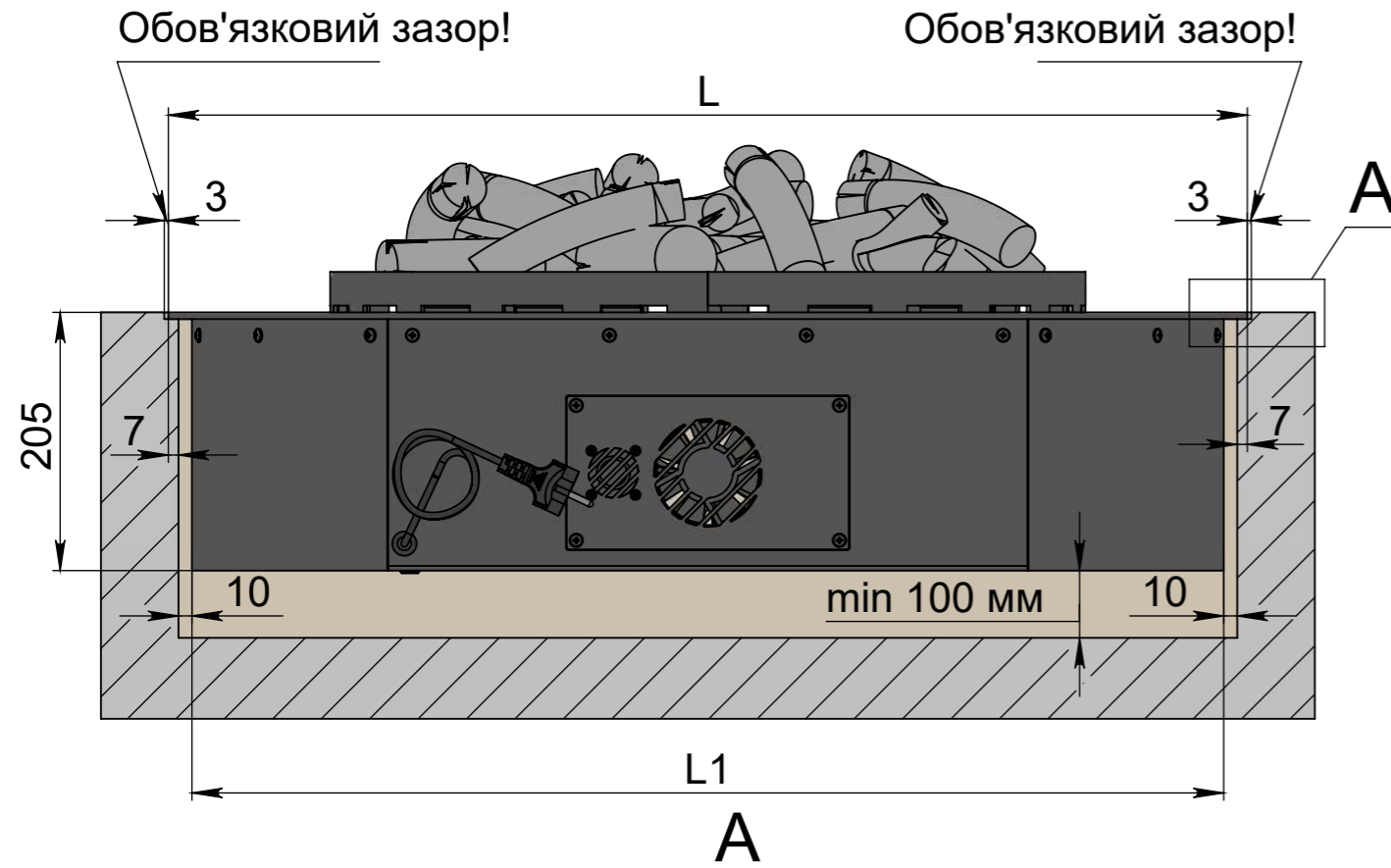
L600 L700 L800 L900 L1000

L, мм

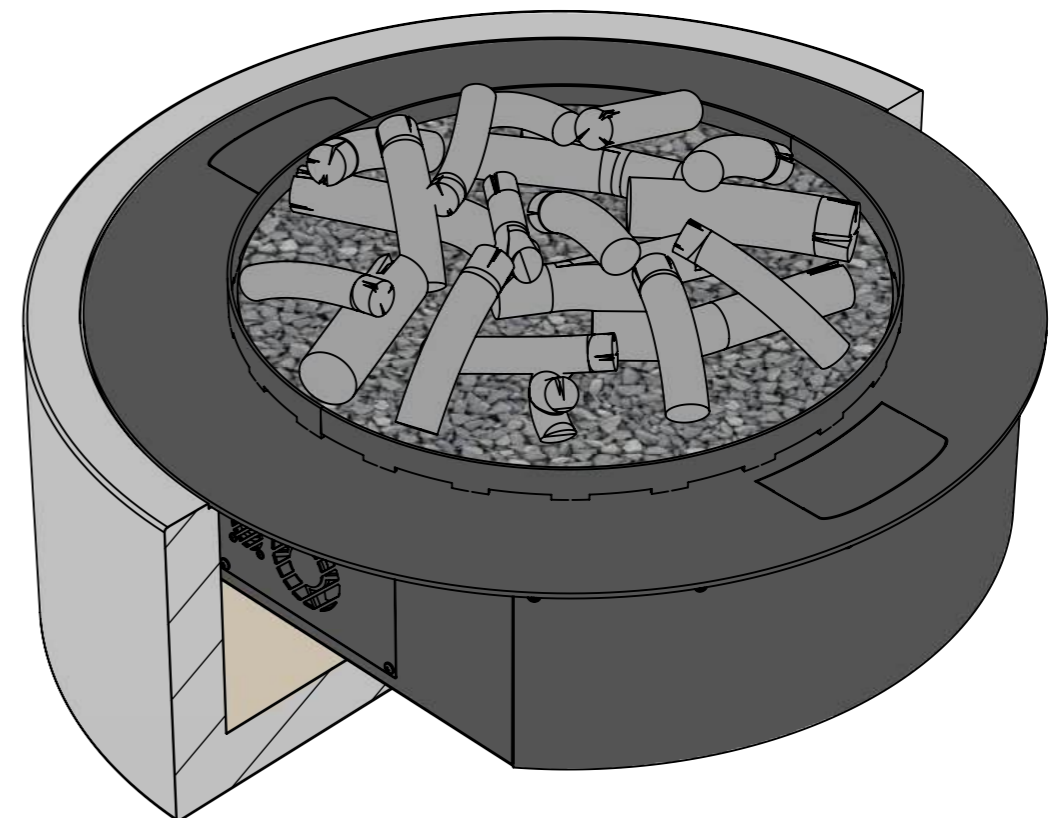
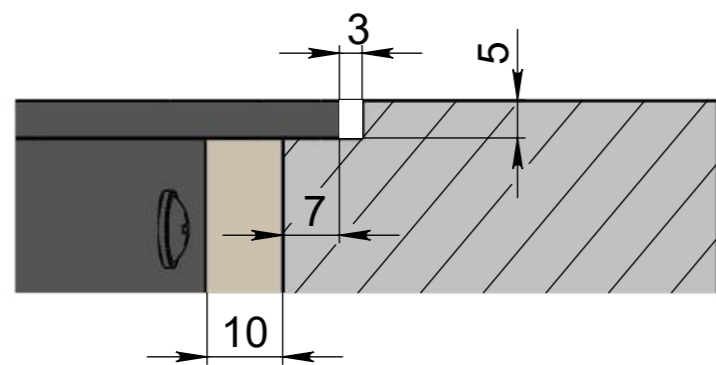
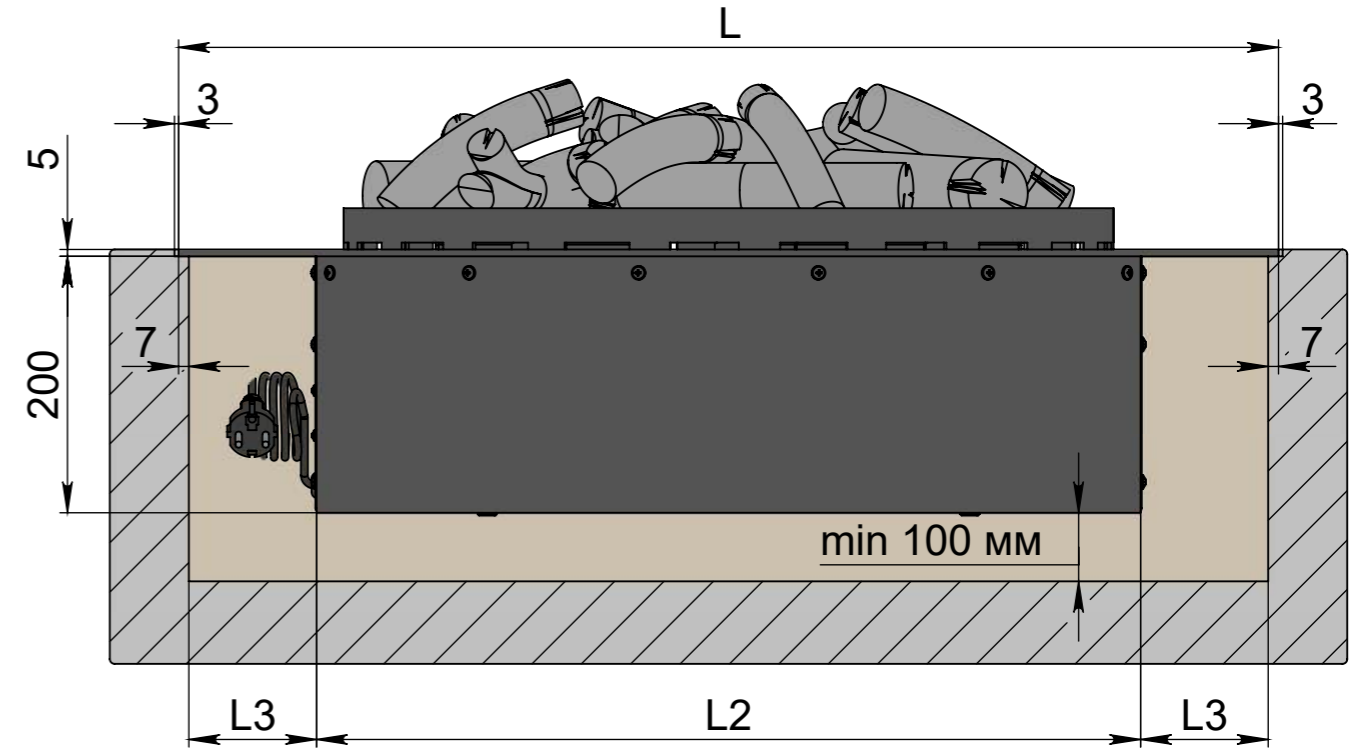
φ 600	φ 700	φ 800	φ 900	φ 1000
-------	-------	-------	-------	--------

Монтаж врівень

Вид спереду



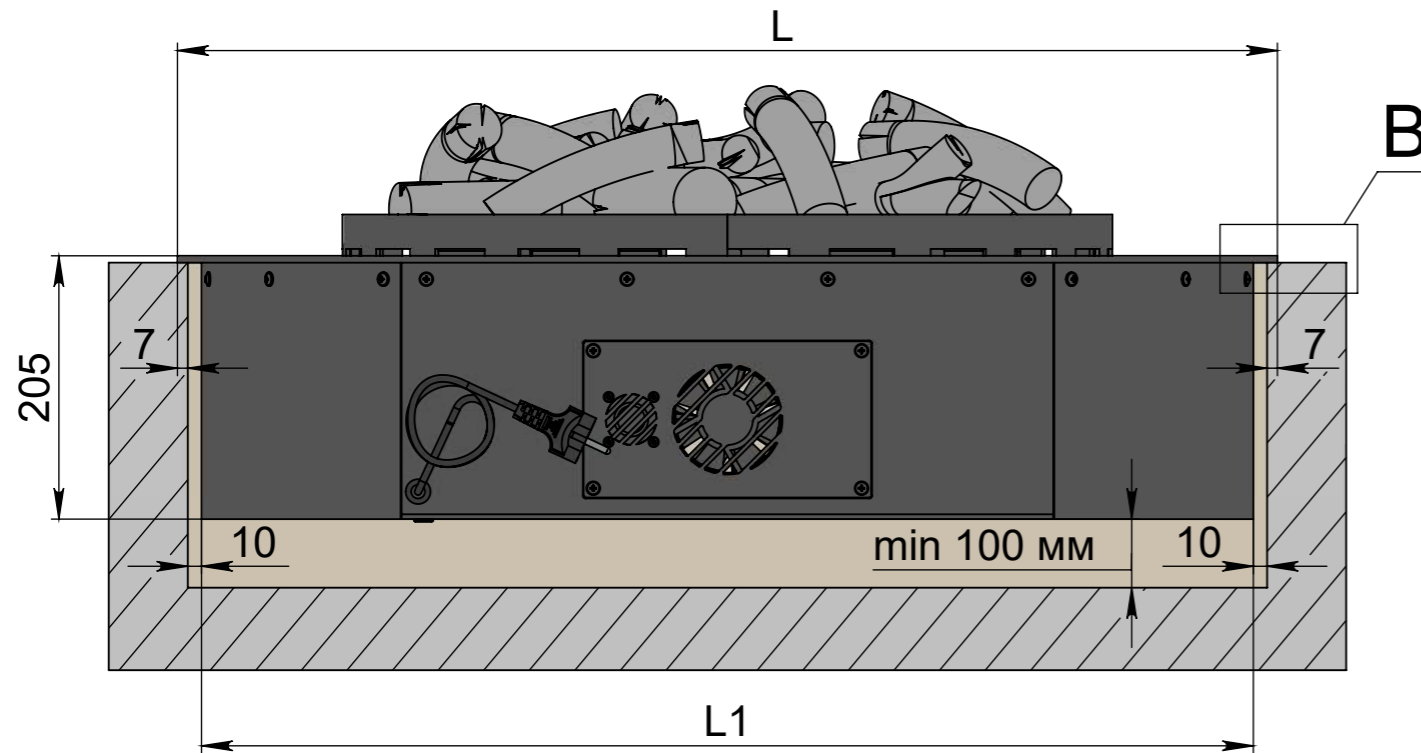
Вид збоку



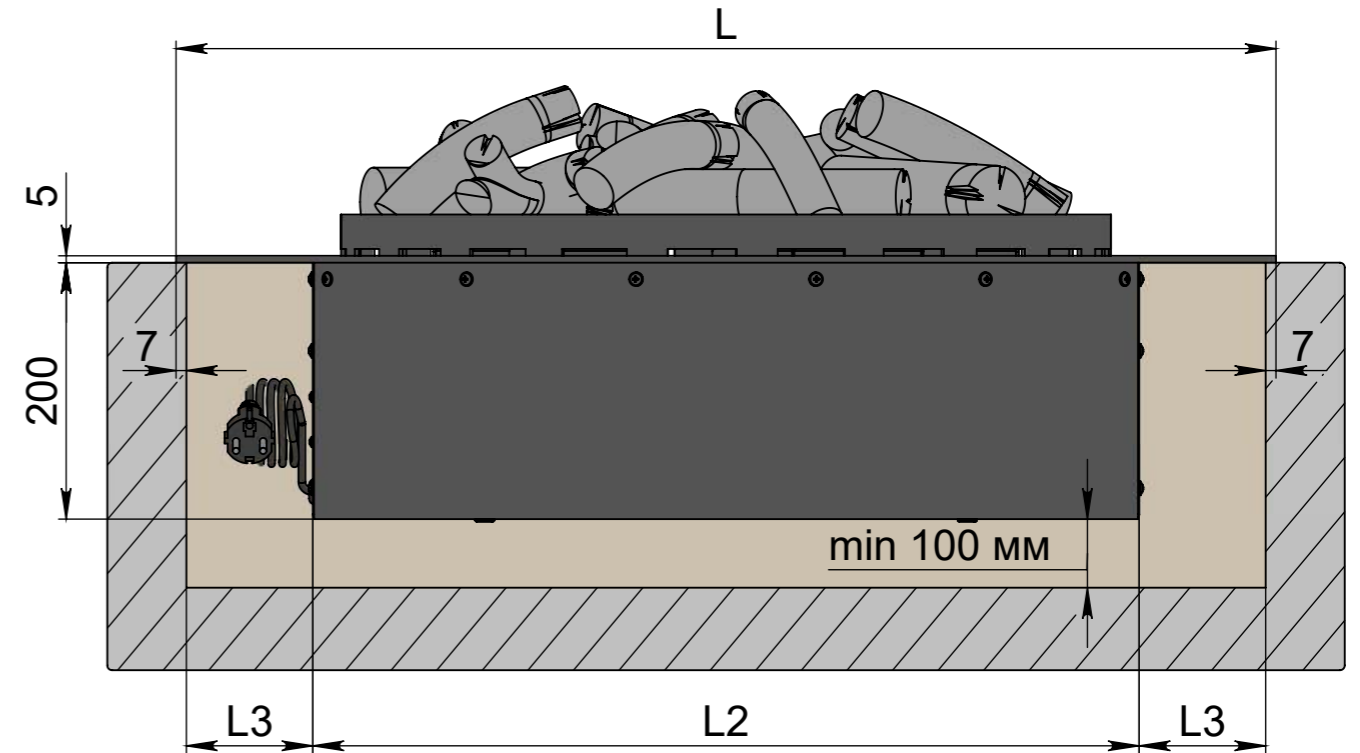
Розміри	Автоматичний біокамін DALEX Radius				
	L600	L700	L800	L900	L1000
L, мм	∅ 600	∅ 700	∅ 800	∅ 900	∅ 1000
L1, мм	∅ 566	∅ 666	∅ 766	∅ 866	∅ 966
L2, мм	500	500	600	700	800
L3, мм	43	93	93	93	93

Монтаж внапуск

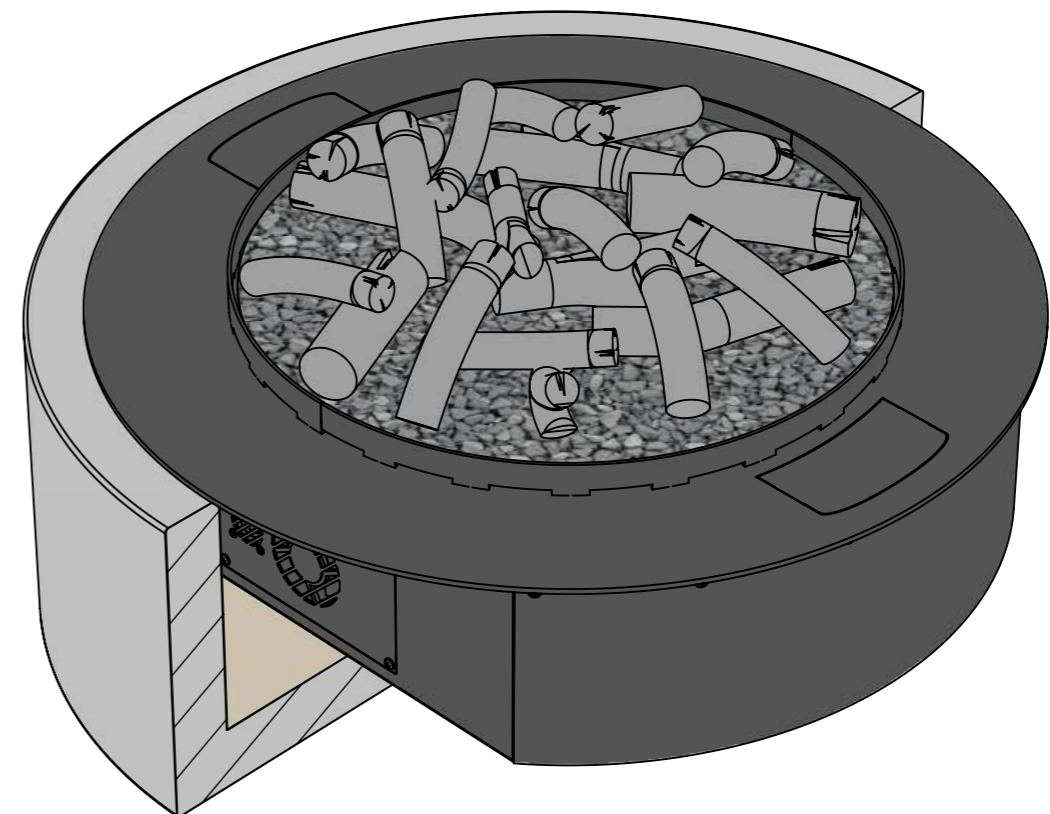
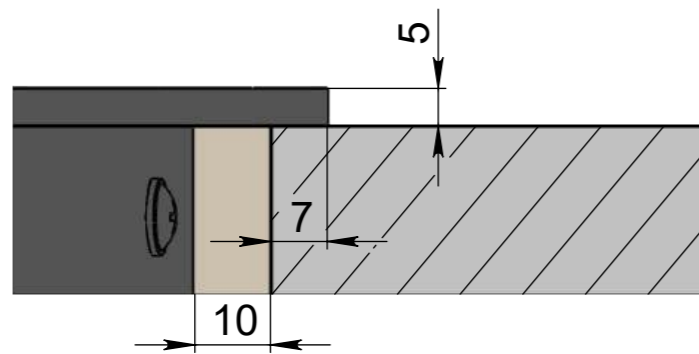
Вид спереду



Вид збоку



В



Розміри	Автоматичний біокамін DALEX Radius				
	L600	L700	L800	L900	L1000
L, мм	Ø 600	Ø 700	Ø 800	Ø 900	Ø 1000
L1, мм	Ø 566	Ø 666	Ø 766	Ø 866	Ø 966
L2, мм	500	500	600	700	800
L3, мм	43	93	93	93	93