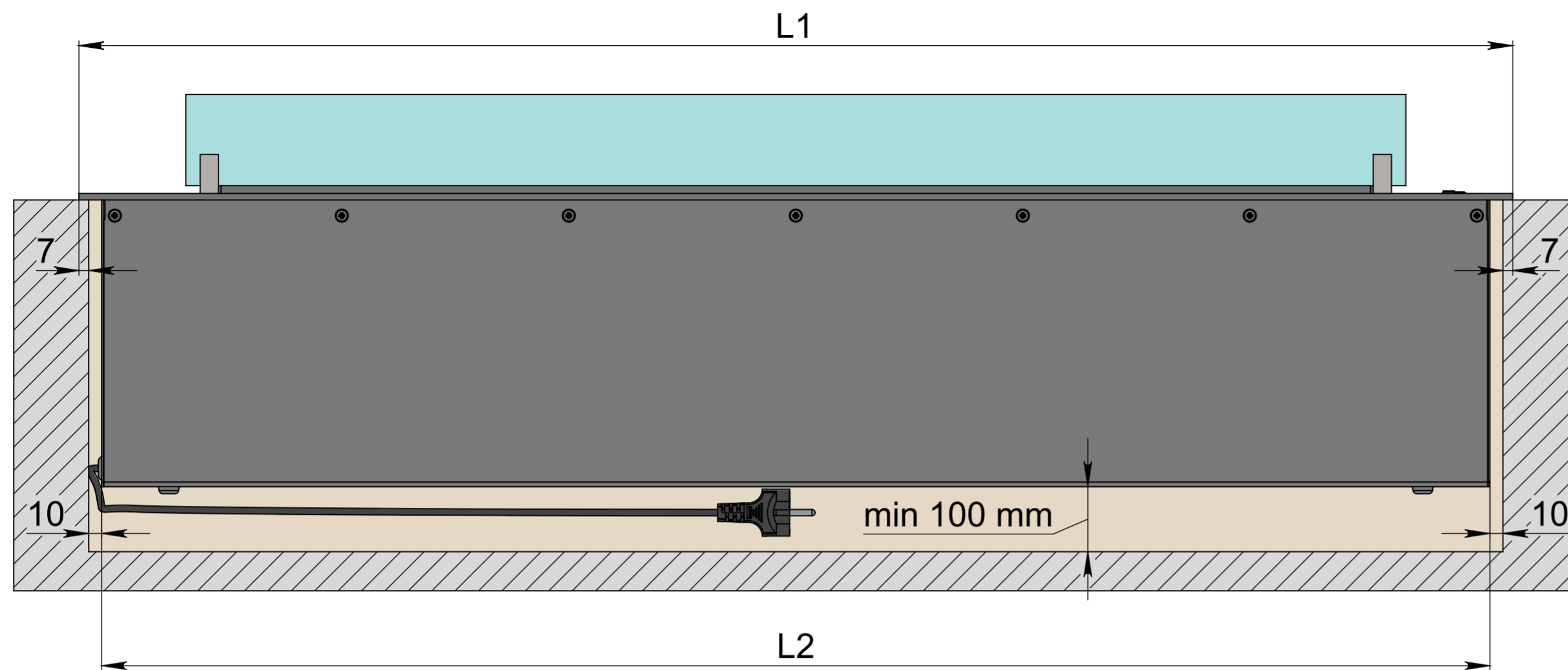
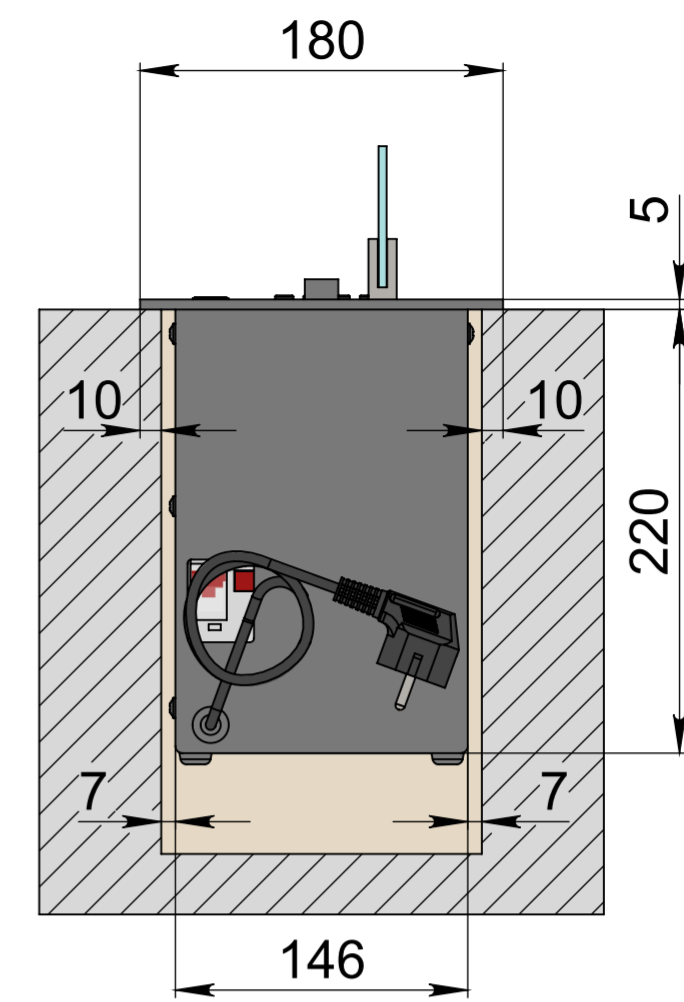


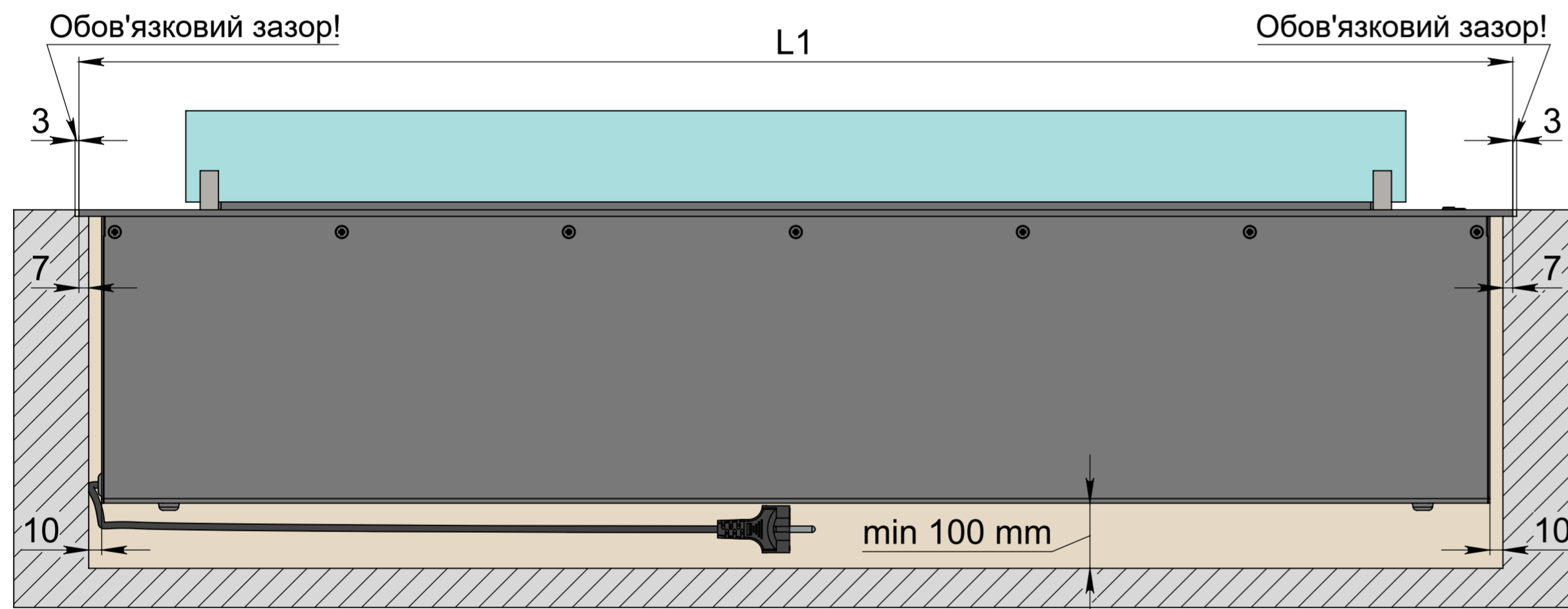
**Монтаж внапуск**



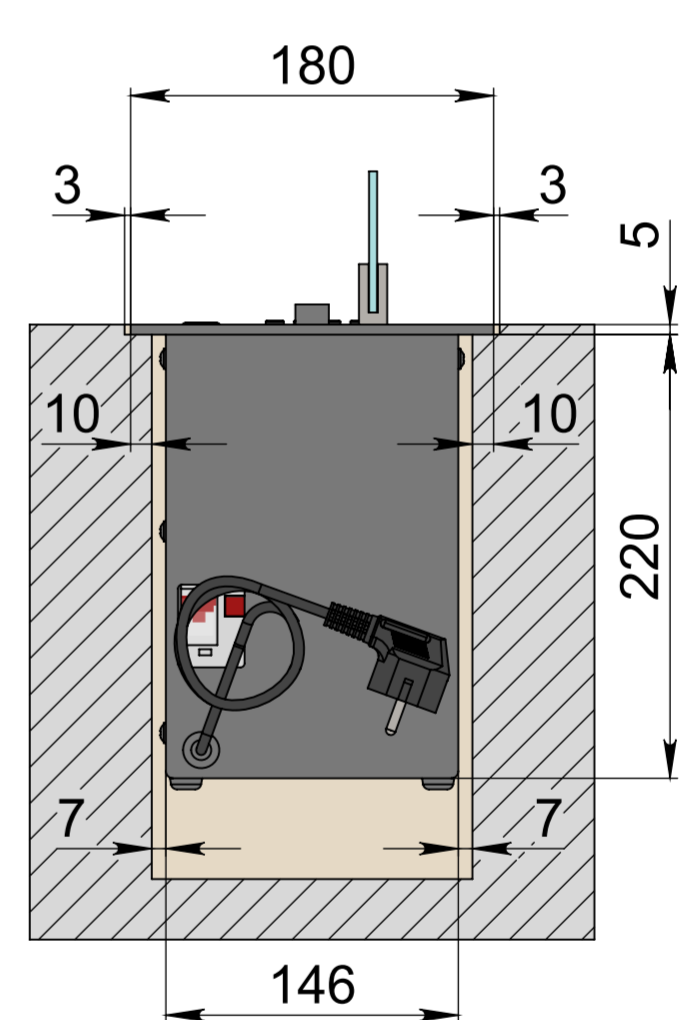
**Монтаж внапуск**



**Монтаж врівень**



**Монтаж врівень**



- Дотримуйтесь розмірів, вказаних на кресленні.
- Переконайтеся, що поверхня, на яку встановлюється біокамін, горизонтальна і симетрична.
- Електричне підключення - євророзетка мін. 3x1,5 мм<sup>2</sup>, 230 В, 50 Гц, РЕ ⊕

Використання легкозаймистих, плавких або деформуючих матеріалів при обробці ніші - неприпустимо. Для облаштування ніші використовуйте камінь, цеглу, бетон, піноблок, термостійкий гіпсокартон з подальшим оштукатурюванням. Нішу для каміна можна зробити в порожній стіні, за умови, що під нею буде додаткова перегородка, яка захистить лінію вогню від небажаних потоків повітря.

Розміри	Модель автоматичного біокаміну Dalex Slim										
	L1000	L1100	L1200	L1300	L1400	L1500	L1600	L1700	L1800	L1900	L2000
L1, мм	1000	1100	1200	1300	1400	1500	1600	1700	1800	1900	2000
L2, мм	966	1066	1166	1266	1366	1466	1566	1666	1766	1866	1966