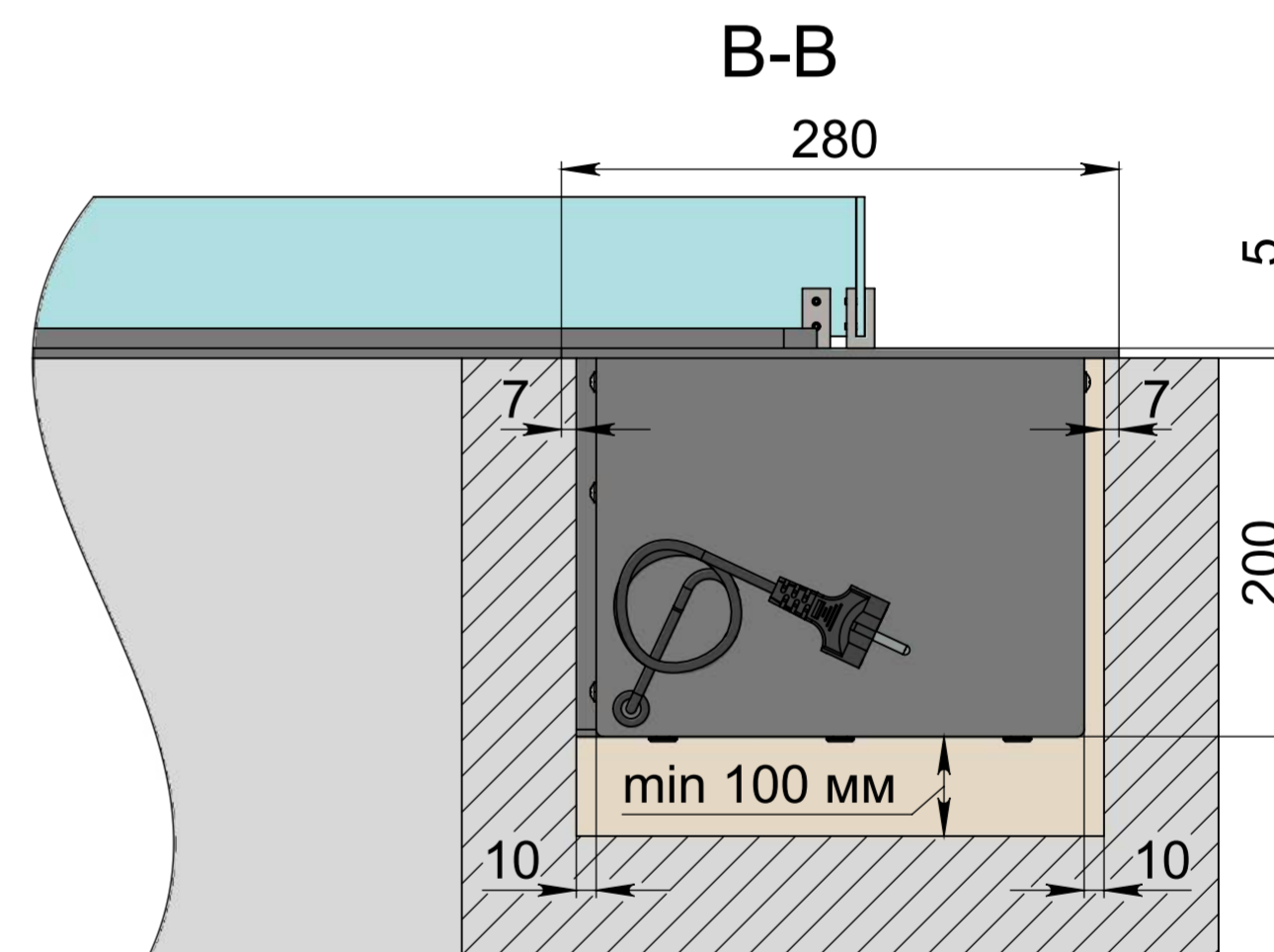
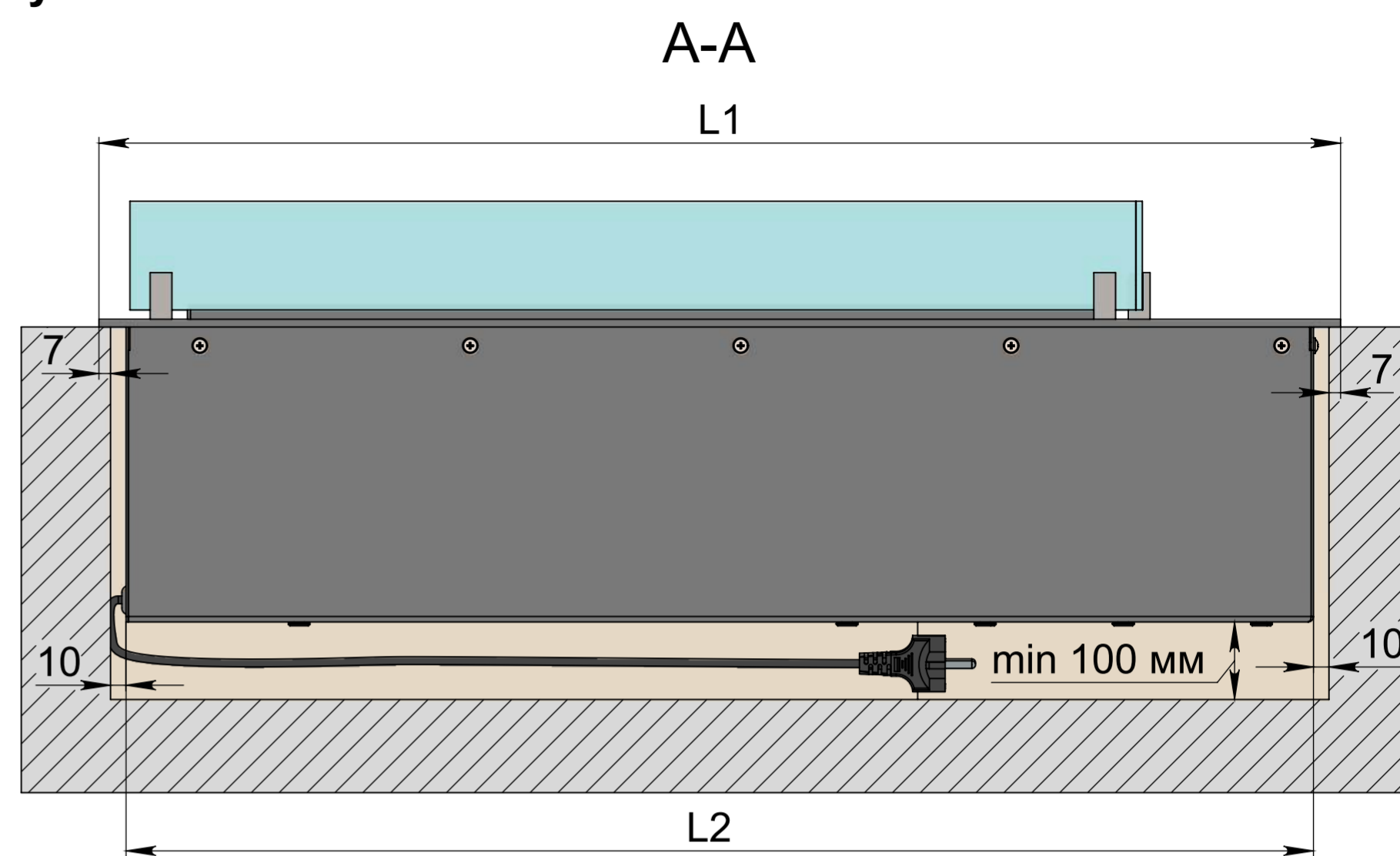
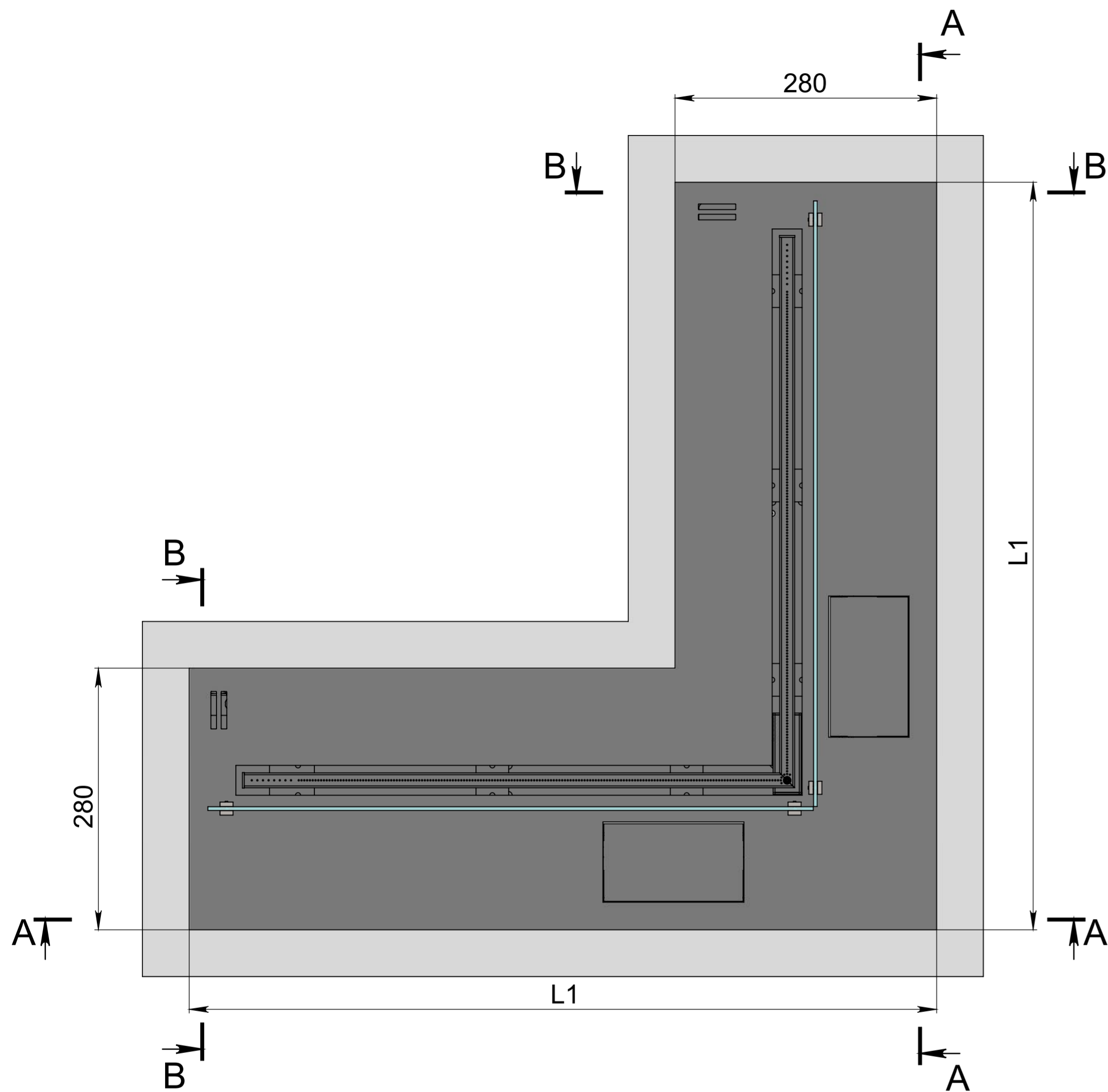


Монтаж внапуск

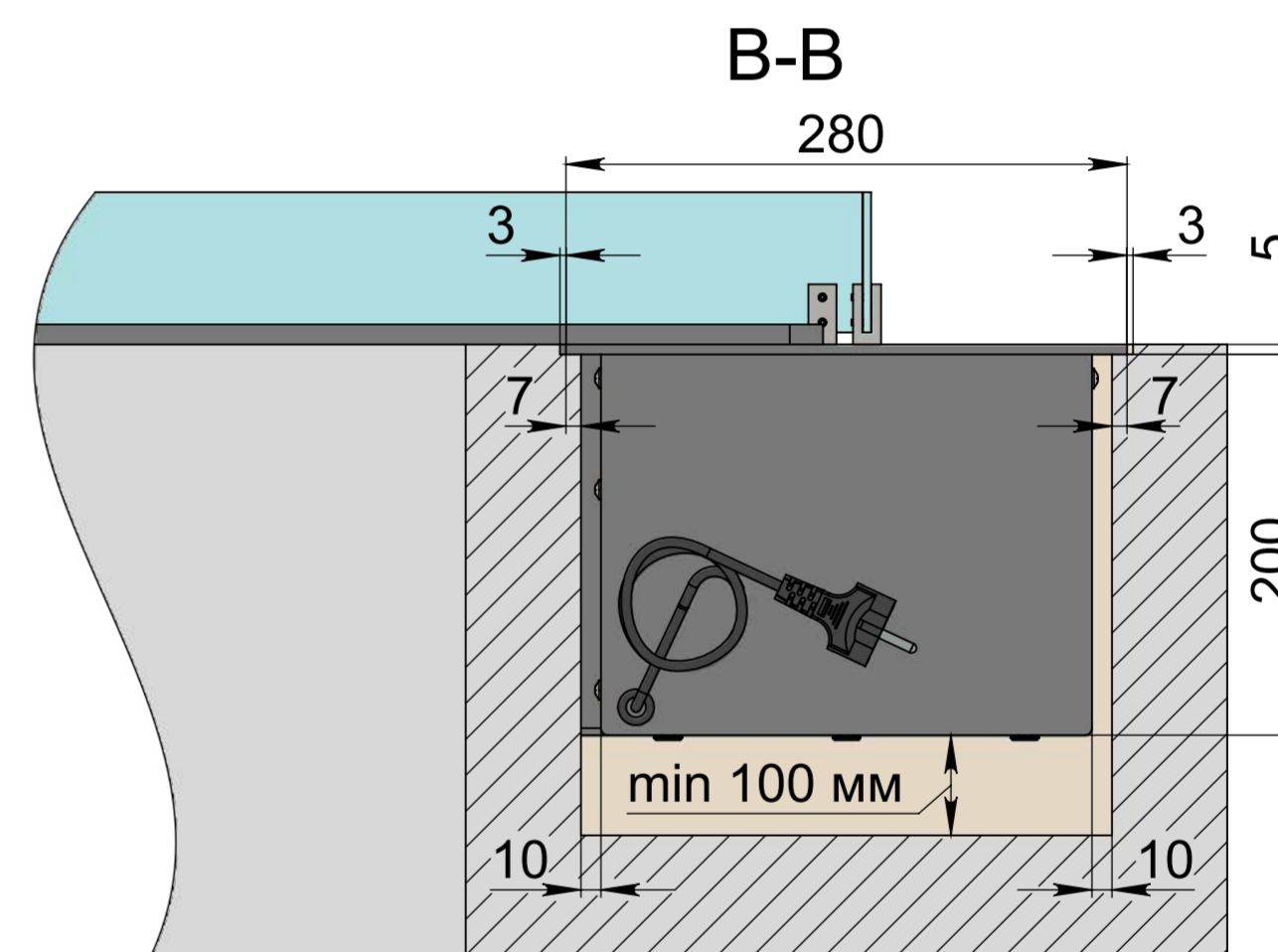
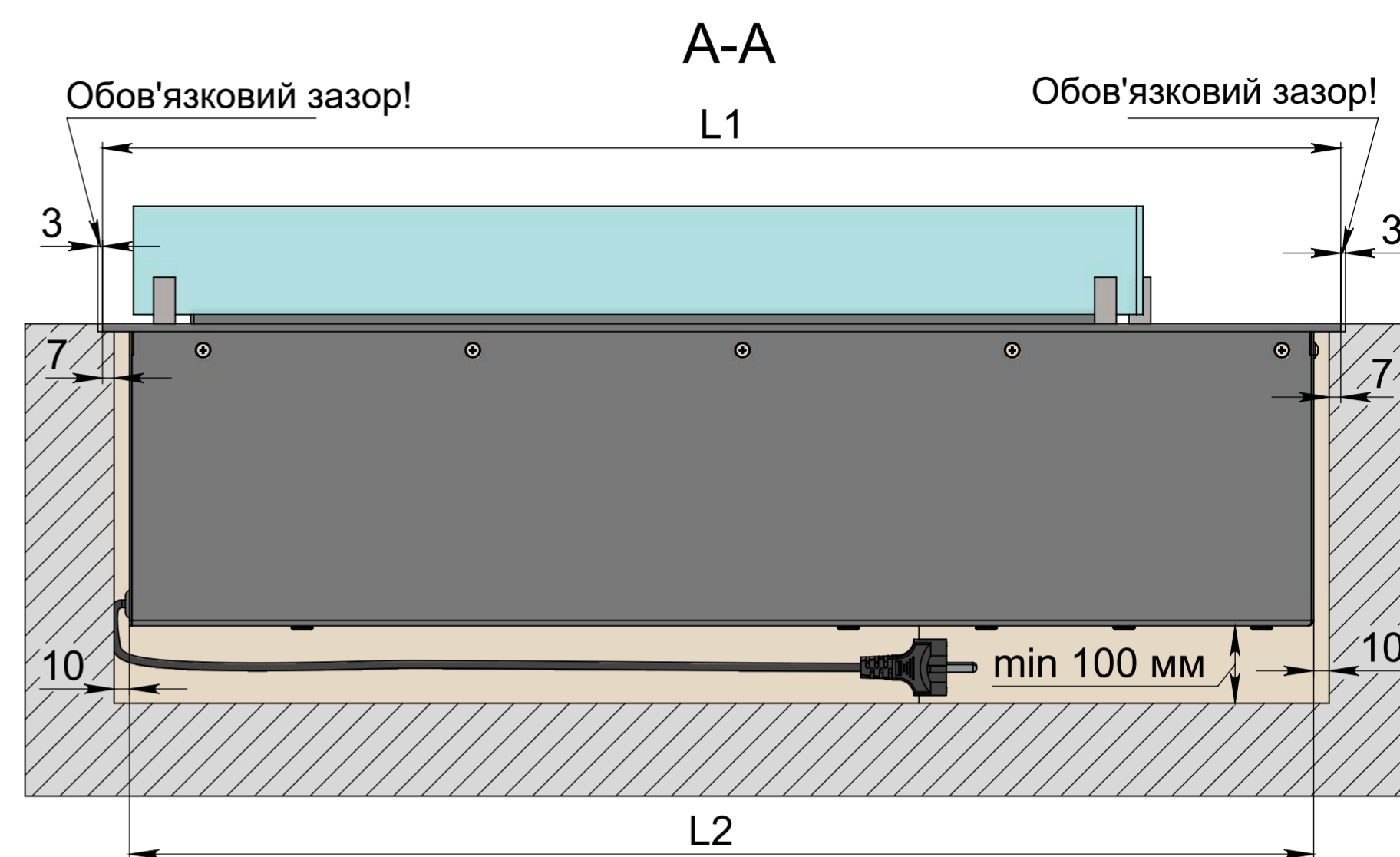
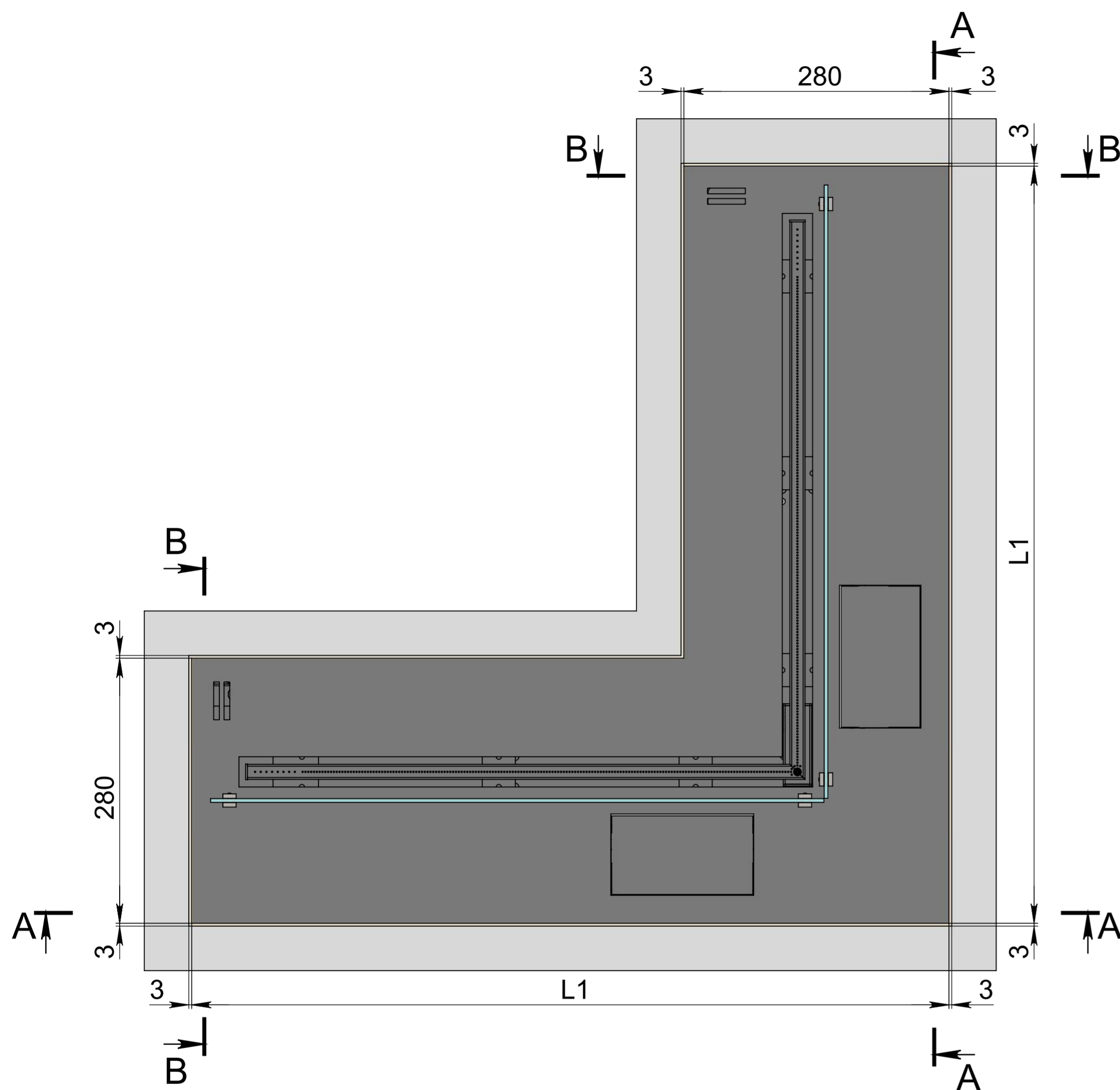


- Дотримуйтесь розмірів, зазначених на кресленні.
- Переконайтеся в тому, що поверхня, на яку спирається біокамін, горизонтальна і симетрична.
- Електричне підключення - Євро розетка Min. 3x1,5 mm², 230 V, 50 Hz, PE ⊕
- Під час влаштування електричного під'єднання в ніші, враховувати розміри розетки та вилки.

Увага! Використання легкозаймистих, плавких або деформуючих матеріалів при обробці ніші неприпустимо. Для монтажу ніші використовуйте камінь, цеглу, бетон, піноблок, термостійкий гіпсокартон з подальшою штукатуркою. Ніша під камін може бути виконана в порожнистій стіні, за умови що під нею буде знаходитися додаткова перегородка, яка захистить лінію вогню від небажаних потоків повітря.

Розміри	Автоматичний біокамін Dalex Corner-арт.01						
	L600	L700	L800	L900	L1000	L1100	L1200
L1, мм	600	700	800	900	1000	1100	1200
L2, мм	566	666	766	866	966	1066	1166

Монтаж врівень



- Дотримуйтесь розмірів, зазначених на кресленні.
- Переконайтеся в тому, що поверхня, на яку спирається біокамін, горизонтальна і симетрична.
- Електричне підключення - Євро розетка Min. 3x1,5 mm², 230 V, 50 Hz, PE ⊕
- Під час влаштування електричного під'єднання в ніші, ваховувати розміри розетки та вилки.

Увага! Використання легкозаймистих, плавких або деформуючих матеріалів при обробці ніші неприпустимо. Для монтажу ніші використовуйте камінь, цеглу, бетон, піноблок, термостійкий гіпсокартон з подальшою штукатуркою. Ніша під камін може бути виконана в порожнистій стіні, за умови що під нею буде знаходитися додаткова перегородка, яка захистить лінію вогню від небажаних потоків повітря.

Розміри	Автоматичний біокамін Dalex Corner-арт.01						
	L600	L700	L800	L900	L1000	L1100	L1200
L1, мм	600	700	800	900	1000	1100	1200
L2, мм	566	666	766	866	966	1066	1166