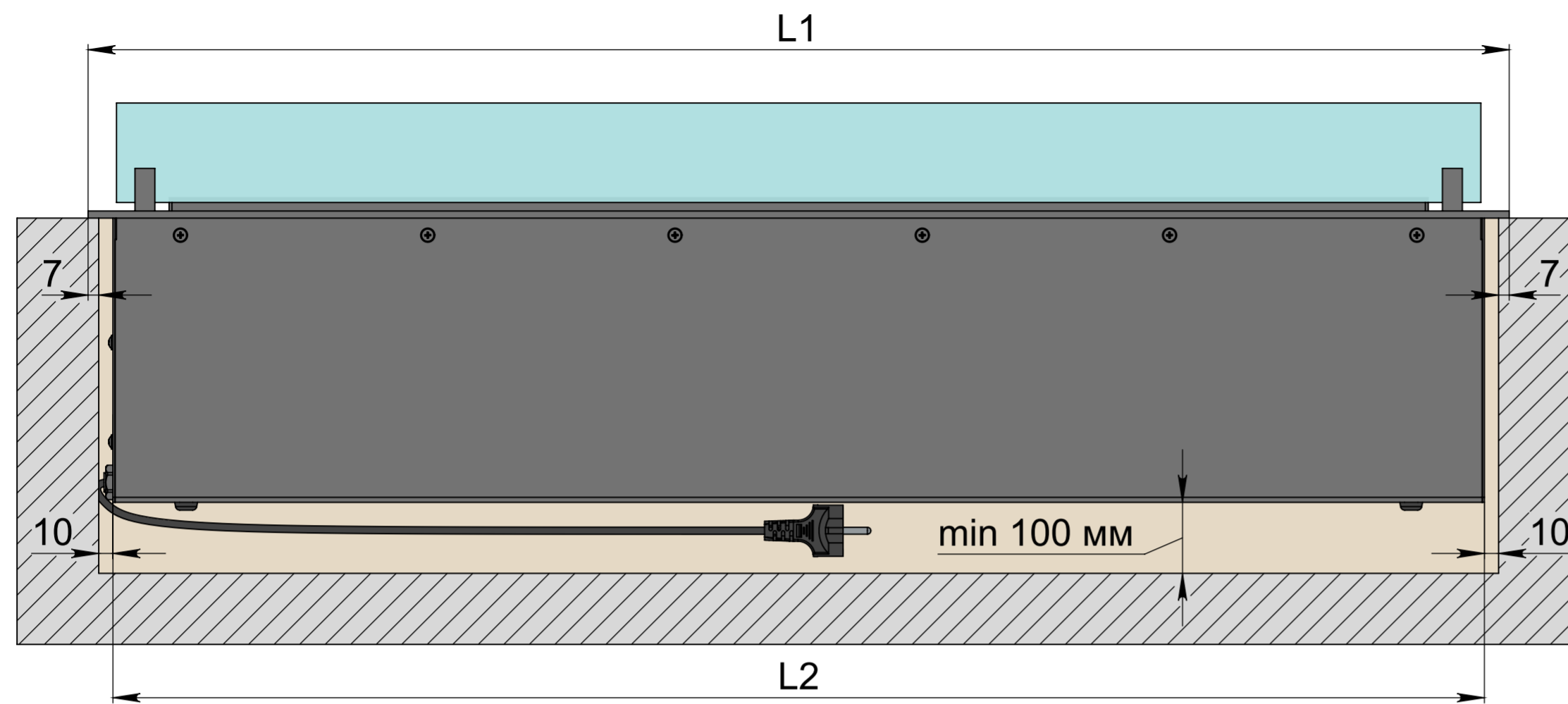
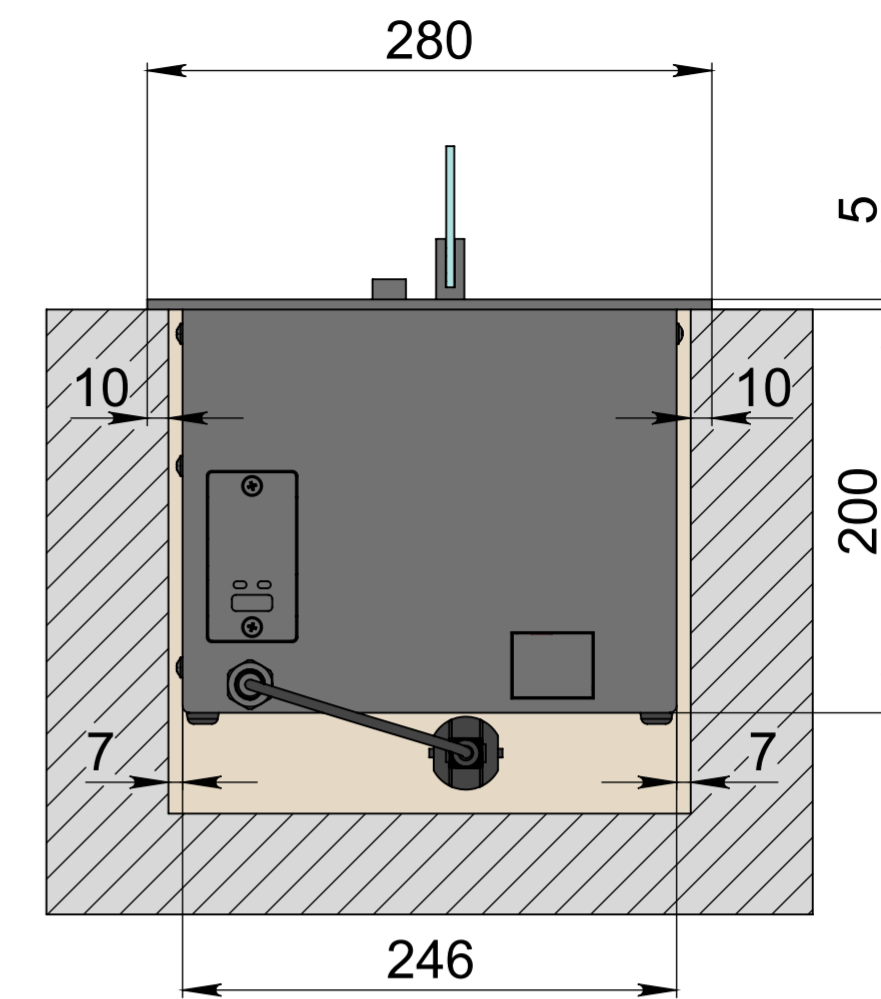


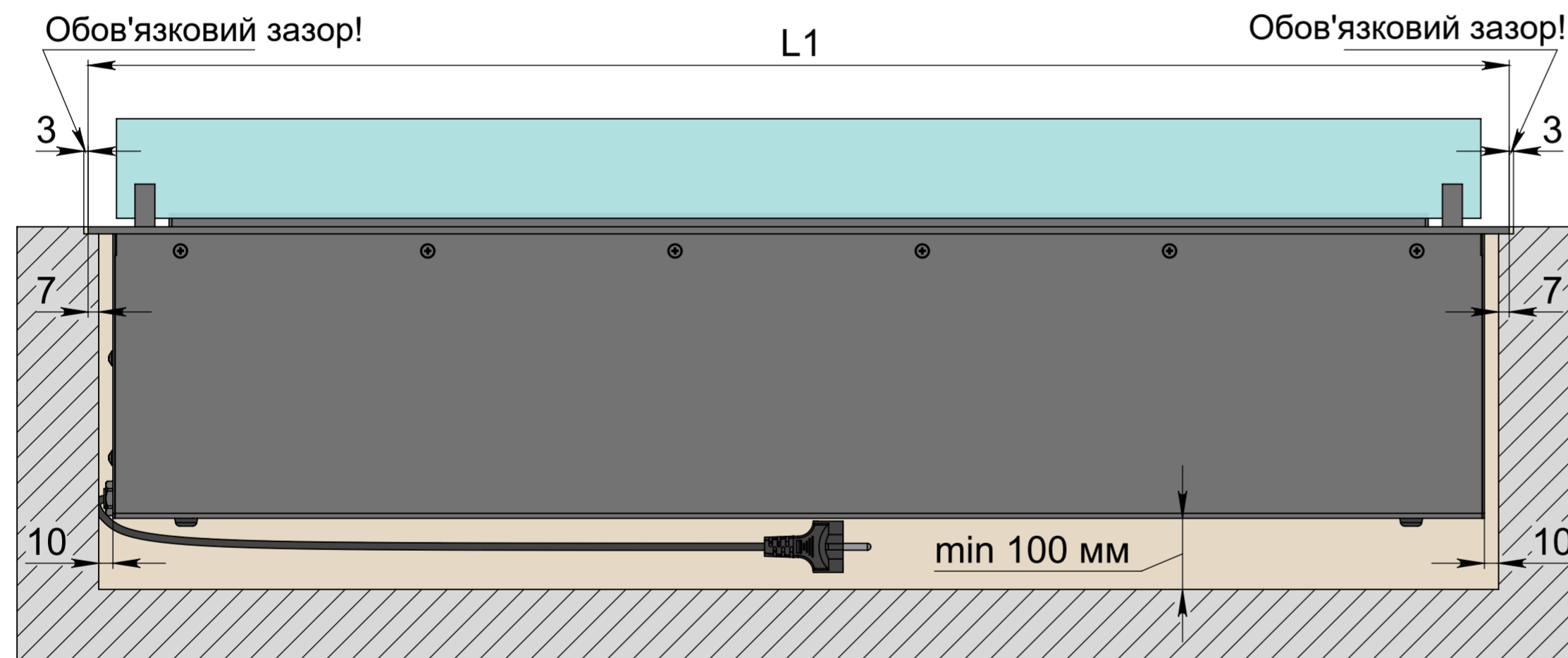
Монтаж внапуск



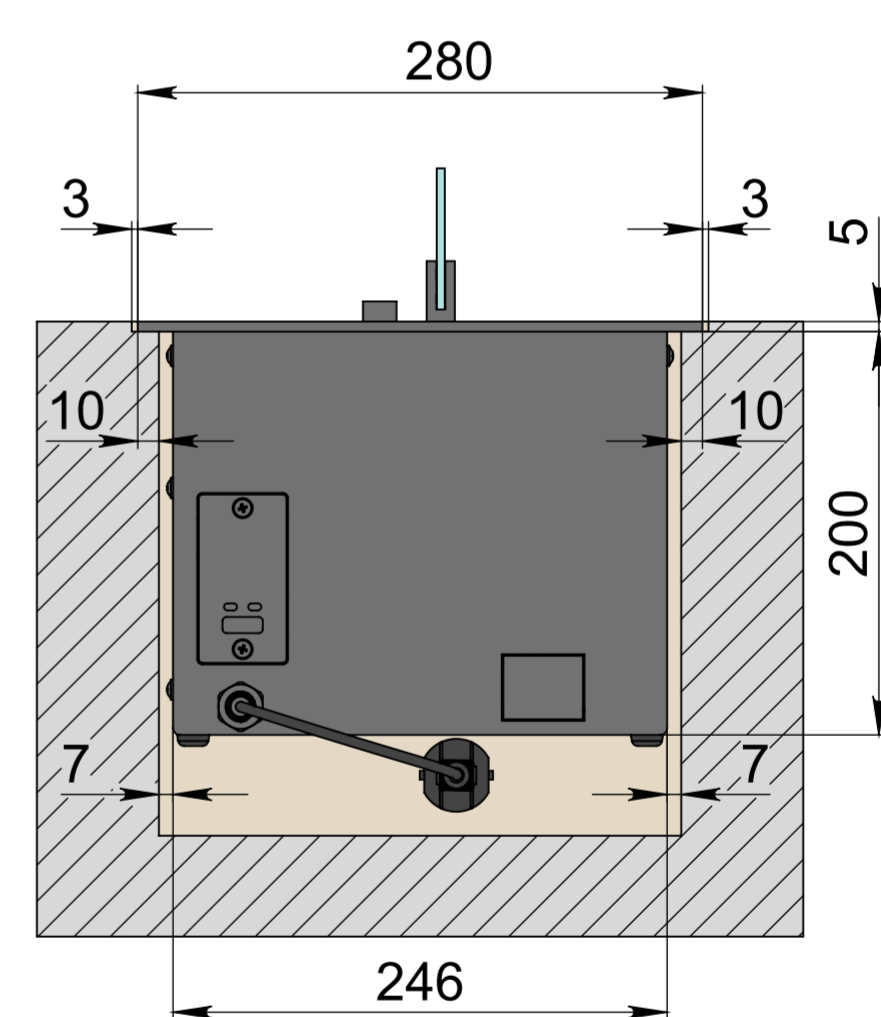
Монтаж внапуск



Монтаж врівень



Монтаж врівень



- Дотримуйтесь розмірів, вказаних на кресленні.
- Переконайтеся, що поверхня, на яку встановлюється біокамін, горизонтальна і симетрична.
- Електричне підключення - євророзетка мін. 3x1,5 мм², 230 В, 50 Гц, PE ⊕

Використання легкозаймистих, плавких або деформуючих матеріалів при обробці ніші - неприпустимо. Для облаштування ніші використовуйте камінь, цеглу, бетон, піноблок, термостійкий гіпсокартон з подальшим оштукатурюванням. Нішу для каміна можна зробити в пустотілій стіні, за умови, що під нею буде додаткова перегородка, яка захистить лінію вогню від небажаних потоків повітря.

| Розміри | Автоматичний біокамін DALEX Touch | | | | | | | | | | | | | | | | | | | | | | | |
|---------|-----------------------------------|------|------|-------|-------|-------|-------|-------|-------|-------|-------|-------|-------|-------|-------|-------|-------|-------|-------|-------|-------|-------|-------|-------|
| | L700 | L800 | L900 | L1000 | L1100 | L1200 | L1300 | L1400 | L1500 | L1600 | L1700 | L1800 | L1900 | L2000 | L2100 | L2200 | L2300 | L2400 | L2500 | L2600 | L2700 | L2800 | L2900 | L3000 |
| L1, мм | 700 | 800 | 900 | 1000 | 1100 | 1200 | 1300 | 1400 | 1500 | 1600 | 1700 | 1800 | 1900 | 2000 | 2100 | 2200 | 2300 | 2400 | 2500 | 2600 | 2700 | 2800 | 2900 | 3000 |
| L2, мм | 666 | 766 | 866 | 966 | 1066 | 1166 | 1266 | 1366 | 1466 | 1566 | 1666 | 1766 | 1866 | 1966 | 2066 | 2166 | 2266 | 2366 | 2466 | 2566 | 2666 | 2766 | 2866 | 2966 |