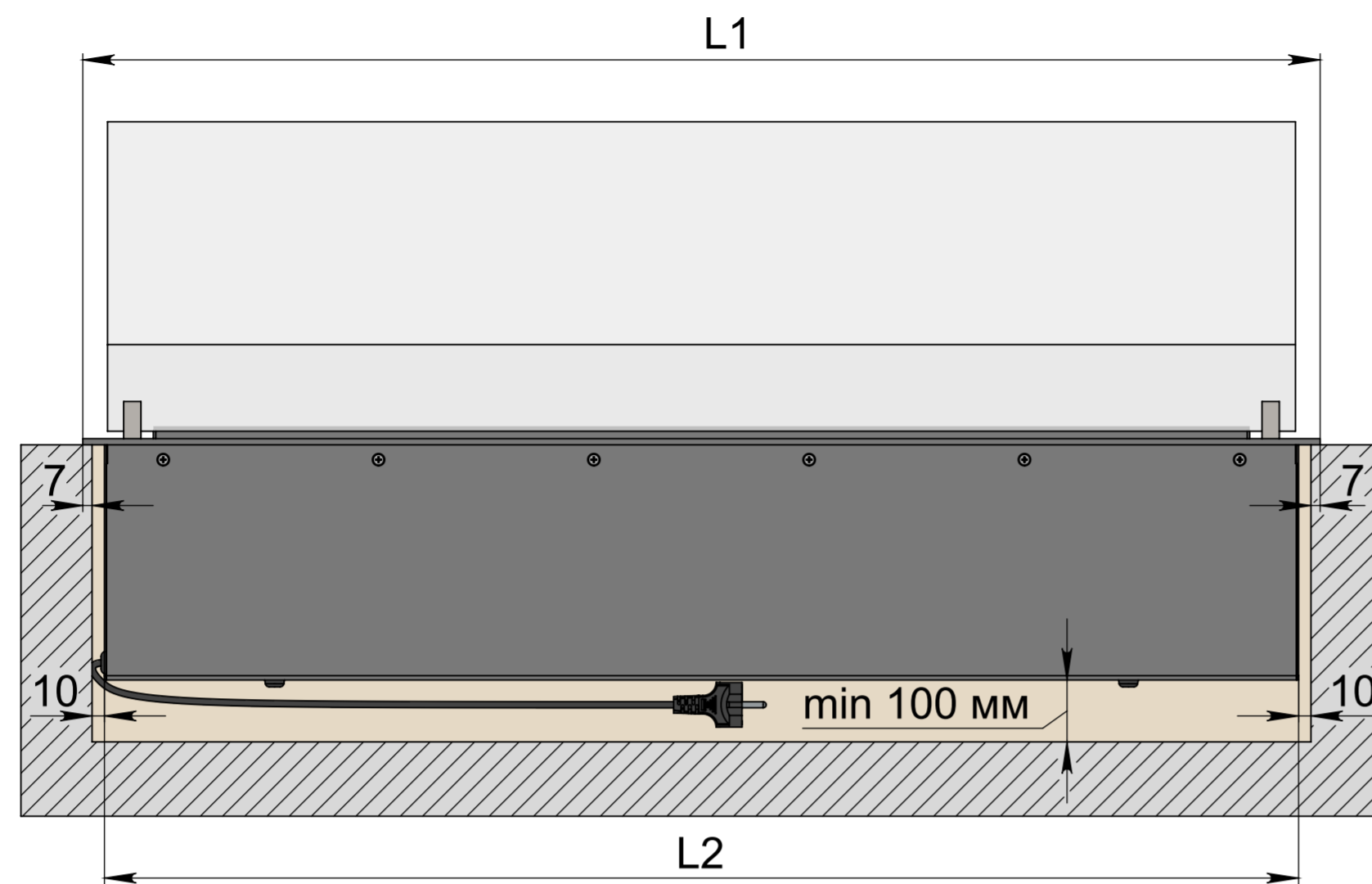


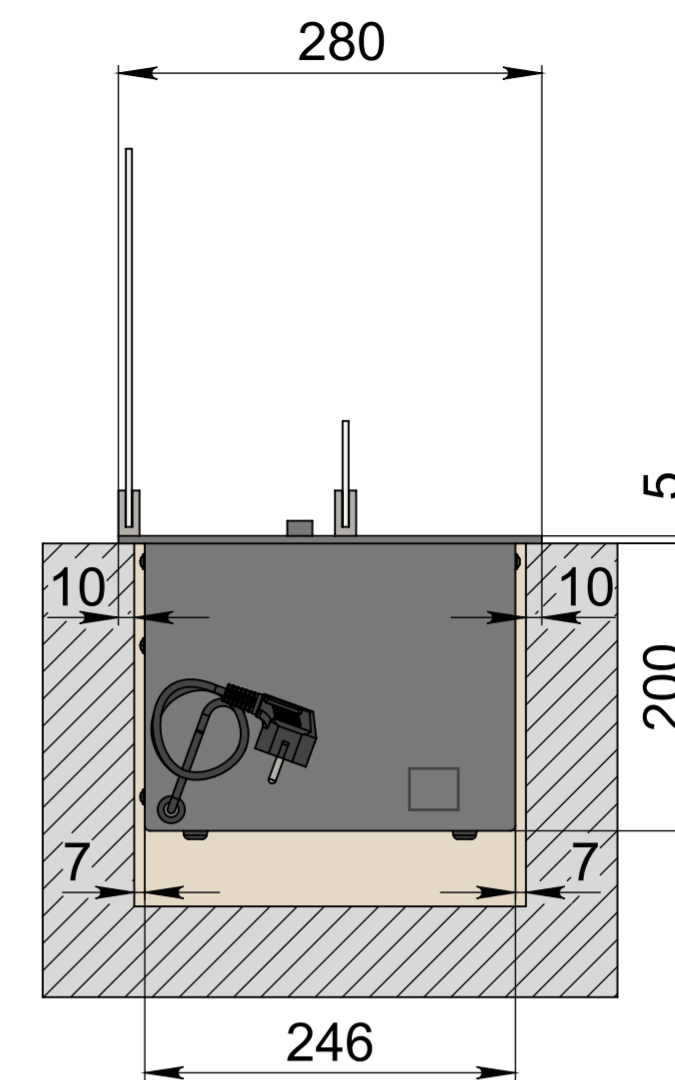
Монтаж внахлёт



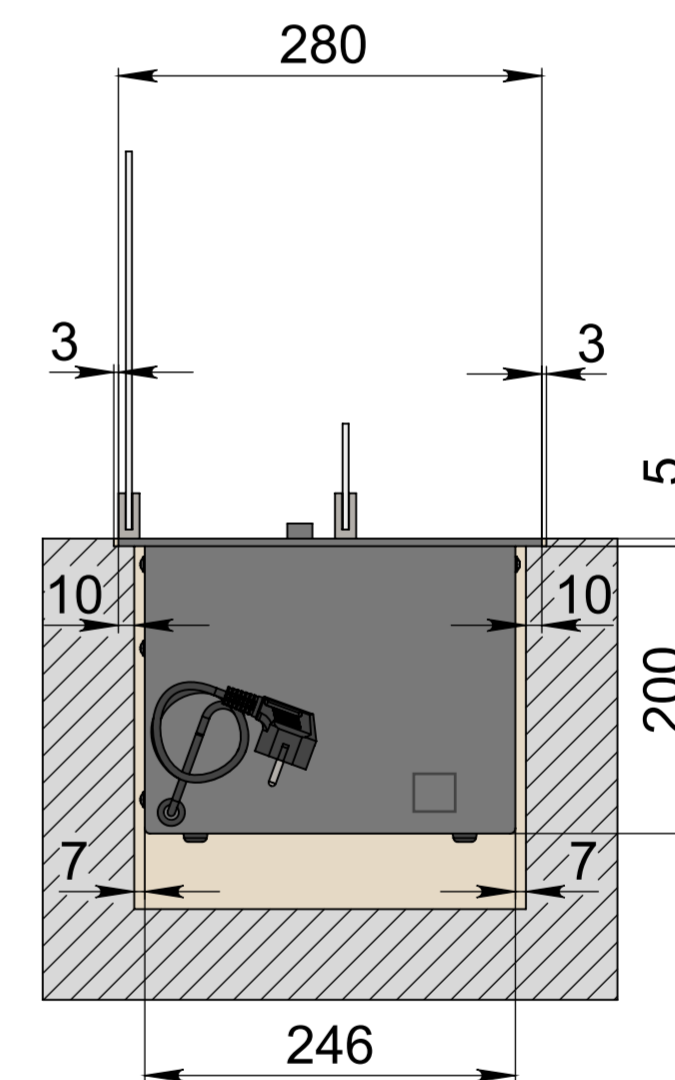
Монтаж заподлицо



Монтаж внахлёт



Монтаж заподлицо



- Соблюдайте размеры указанные на чертеже.
- Убедитесь в том, что поверхность на которую устанавливается биокамин горизонтальная и симметричная.
- Электрическое подключение - евровилка мин. 3x1,5 мм², 230 В, 50 Гц, РЕ⊕

Использование легковоспламеняющихся, плавящихся или деформирующихся материалов при отделке ниши - недопустимо. Для обустройства ниши используйте камень, кирпич, бетон, пеноблок, термостойкий гипсокартон с последующей штукатуркой. Нишу для камина можно сделать в пустотелой стене, при условии, что под ней будет дополнительная перегородка, которая защитит линию огня от нежелательных потоков воздуха.

Размеры	Автоматический биокамин DALEX C2-250 Plus																							
	L700	L800	L900	L1000	L1100	L1200	L1300	L1400	L1500	L1600	L1700	L1800	L1900	L2000	L2100	L2200	L2300	L2400	L2500	L2600	L2700	L2800	L2900	L3000
L1, мм	700	800	900	1000	1100	1200	1300	1400	1500	1600	1700	1800	1900	2000	2100	2200	2300	2400	2500	2600	2700	2800	2900	3000
L2, мм	666	766	866	966	1066	1166	1266	1366	1466	1566	1666	1766	1866	1966	2066	2166	2266	2366	2466	2566	2666	2766	2866	2966