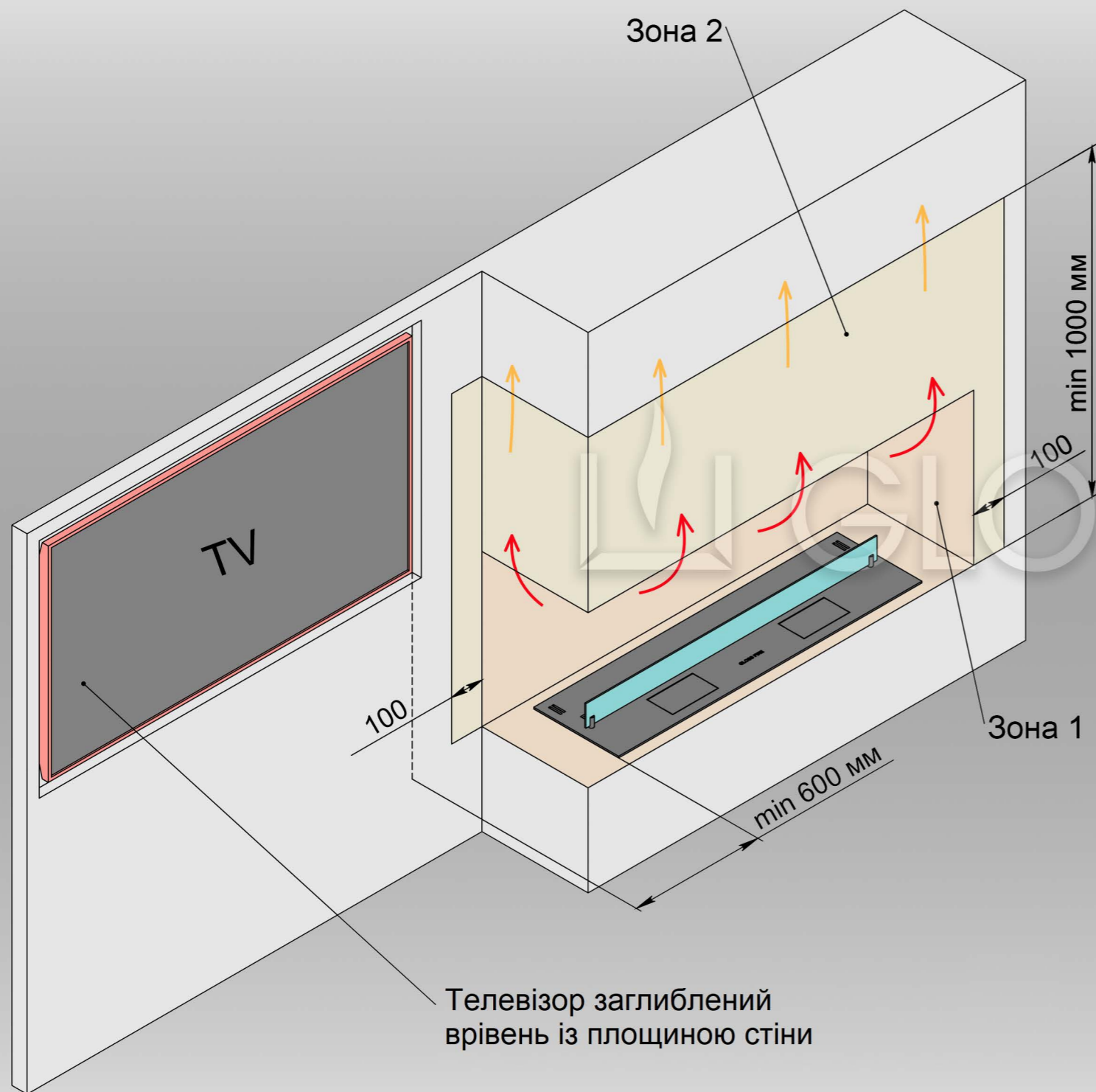
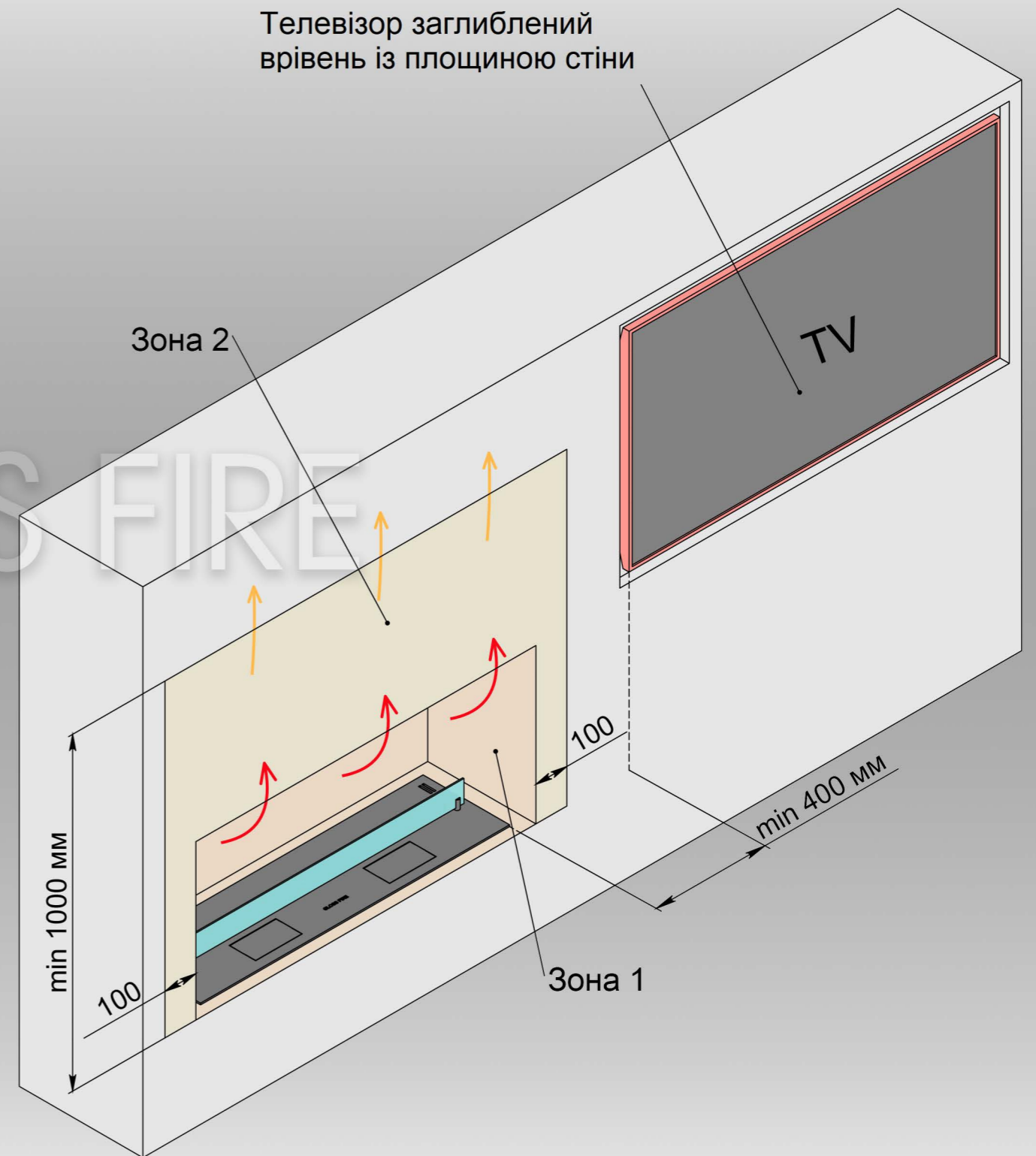


УСТАНОВКА БІОКАМІНА ПОРУЧ ІЗ ТЕЛЕВІЗОРОМ

ВАРІАНТ 1



ВАРІАНТ 2

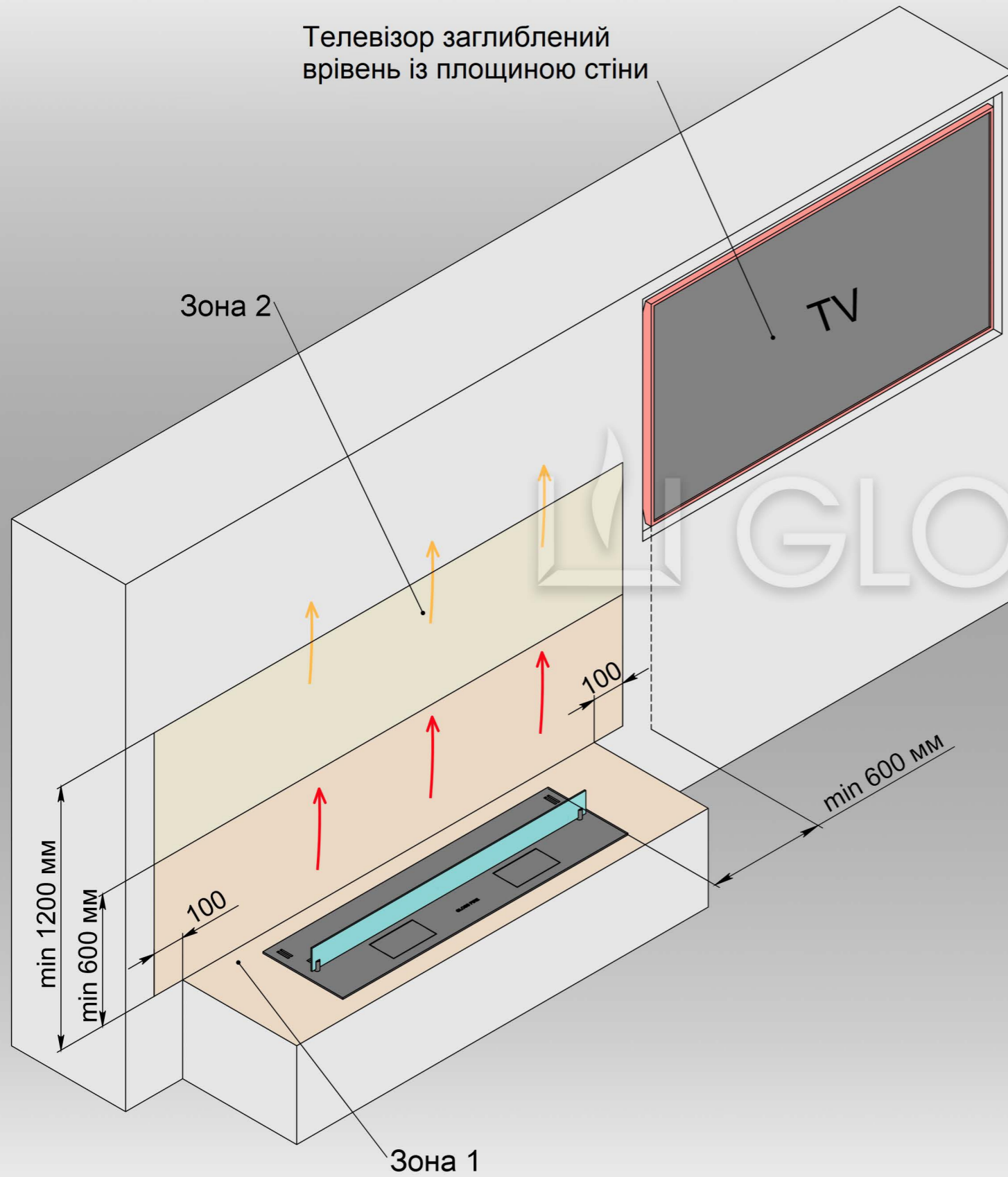


Увага! Зона 1 повинна бути виконана з негорючих матеріалів. Зона 2 повинна витримувати нагрів до 80 °С. Встановлення скла на біокамін є обов'язковим.

УСТАНОВКА БІОКАМІНА ПОРУЧ ІЗ ТЕЛЕВІЗОРОМ

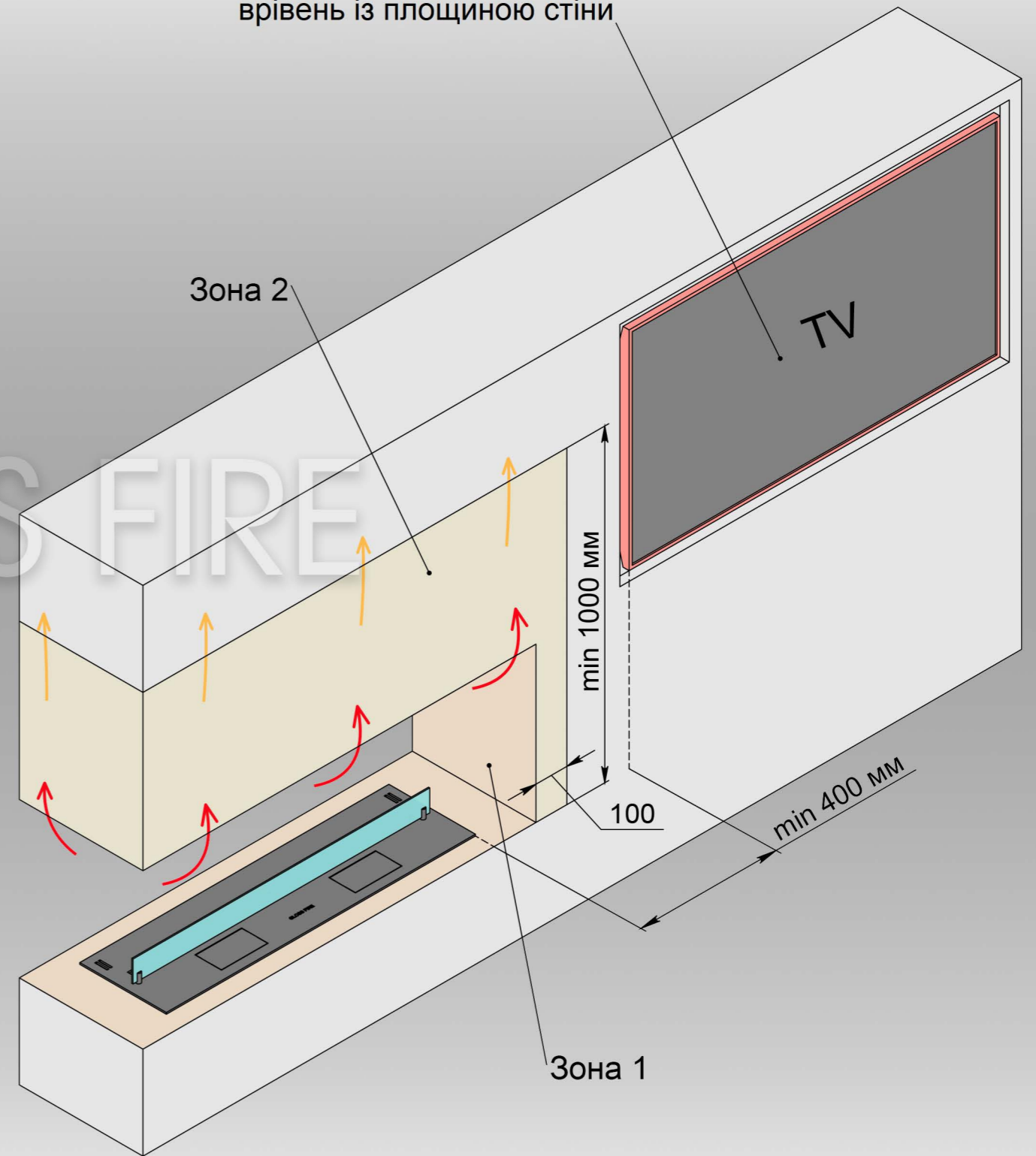
ВАРІАНТ 3

Телевізор заглиблений
врівень із площиною стіни



ВАРІАНТ 4

Телевізор заглиблений
врівень із площиною стіни



Увага! Зона 1 повинна бути виконана з негорючих матеріалів. Зона 2 повинна витримувати нагрів до 80 °С. Встановлення скла на біокамін є обов'язковим.