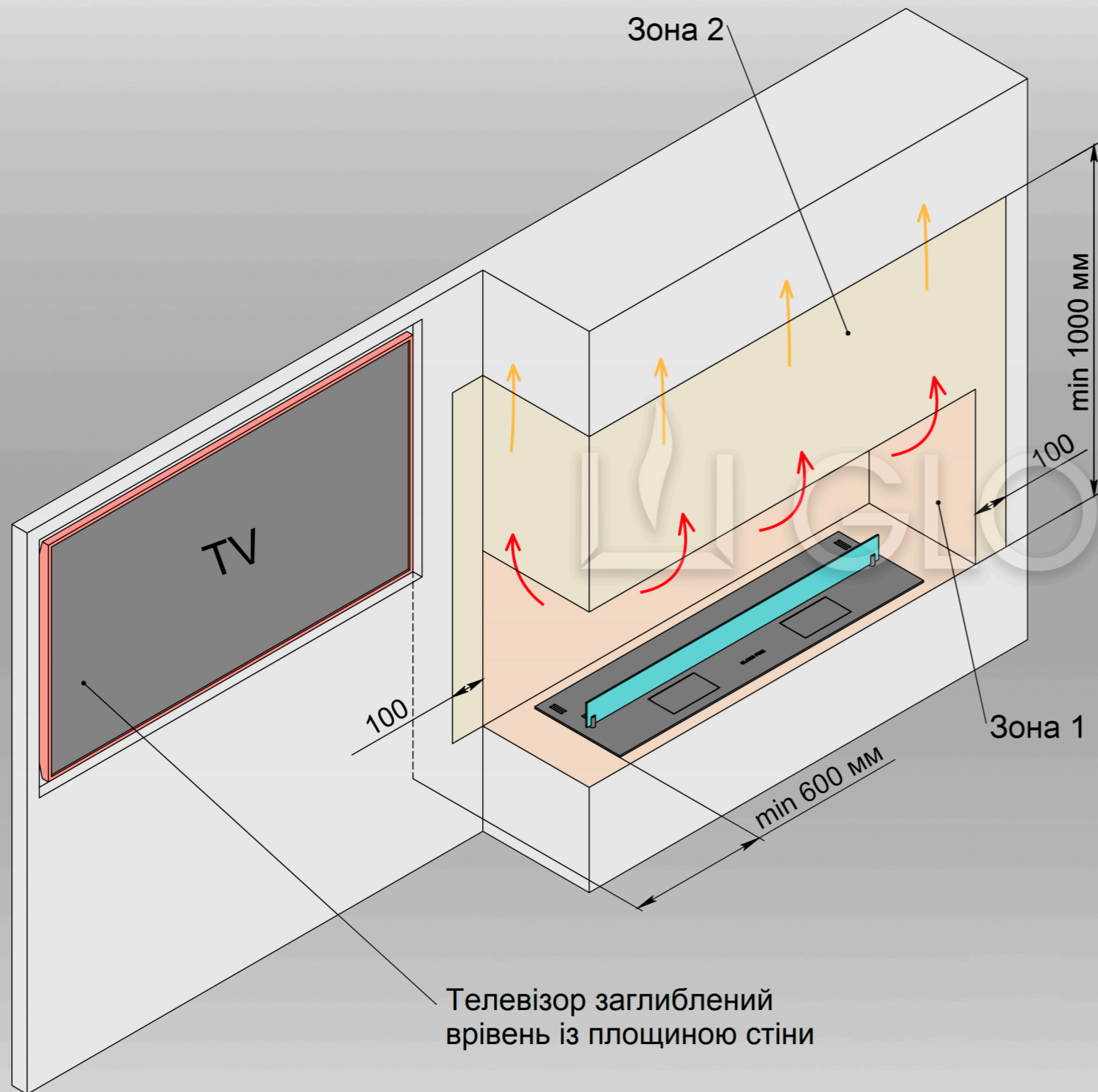
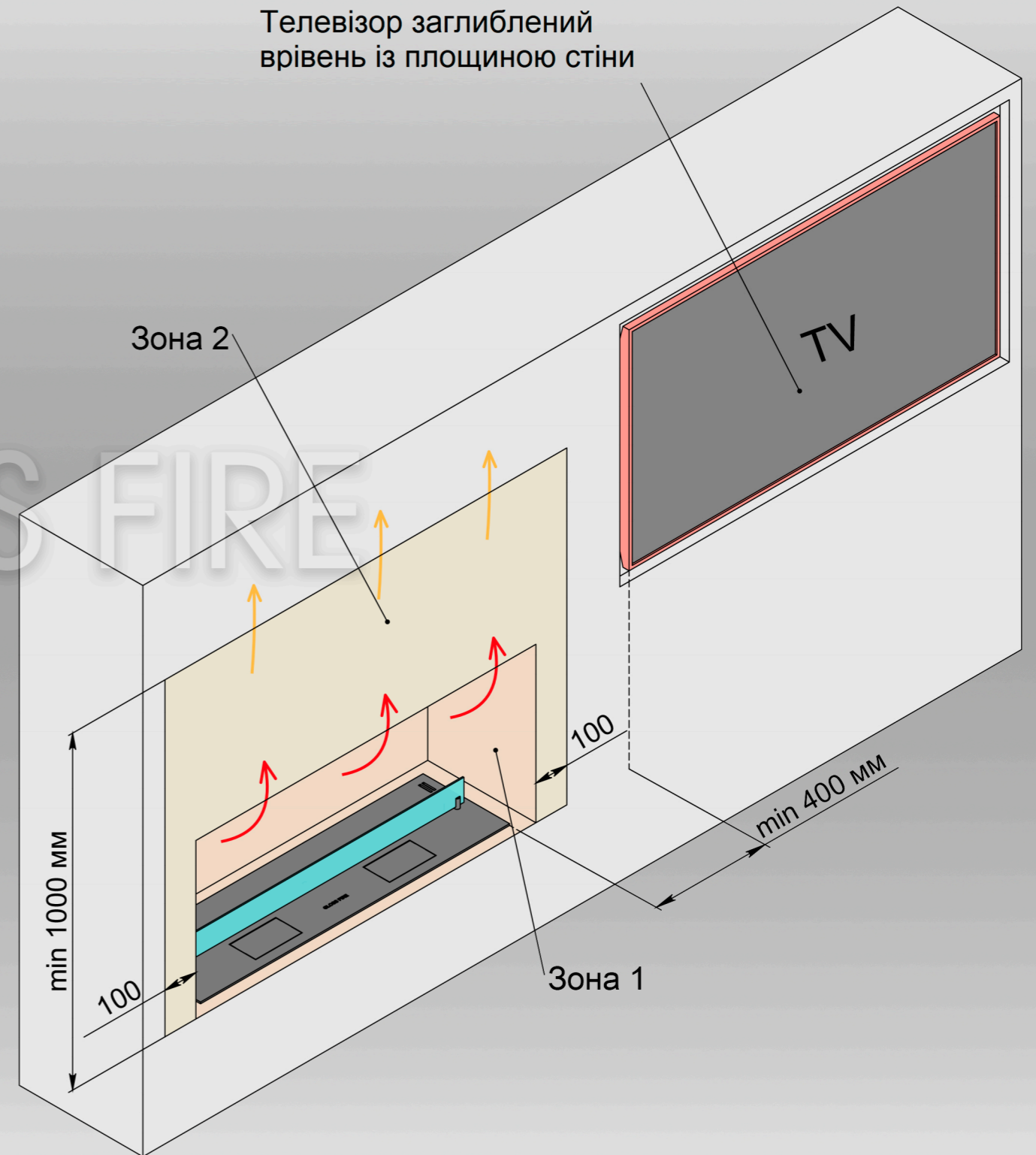


# УСТАНОВКА БІОКАМІНА ПОРУЧ ІЗ ТЕЛЕВІЗОРОМ

## ВАРІАНТ 1



## ВАРІАНТ 2

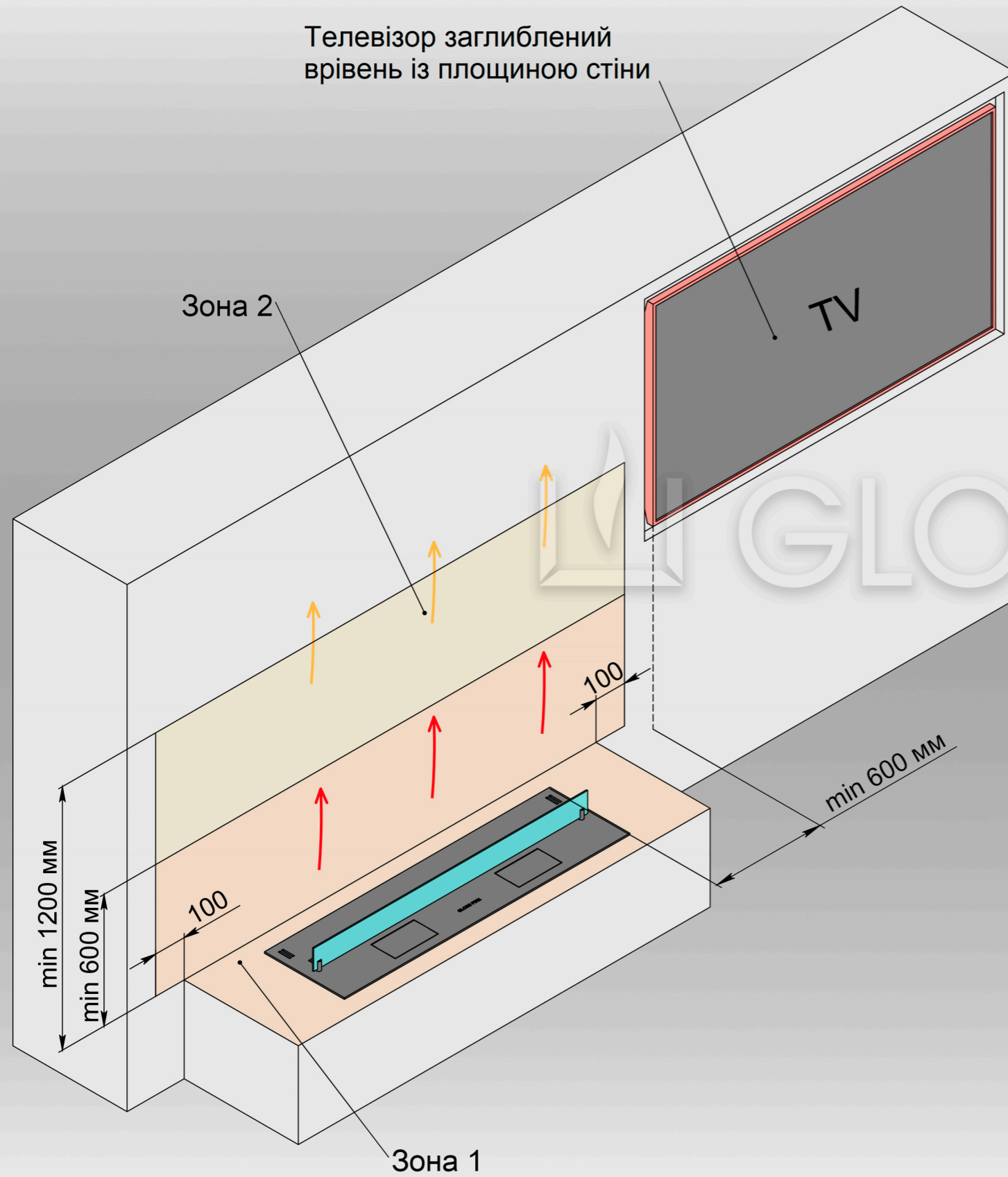


**Увага!** Зона 1 повинна бути виконана з негорючих матеріалів. Зона 2 повинна витримувати нагрів до 80 °С. Встановлення скла на біокамін є обов'язковим.

# УСТАНОВКА БІОКАМІНА ПОРУЧ ІЗ ТЕЛЕВІЗОРОМ

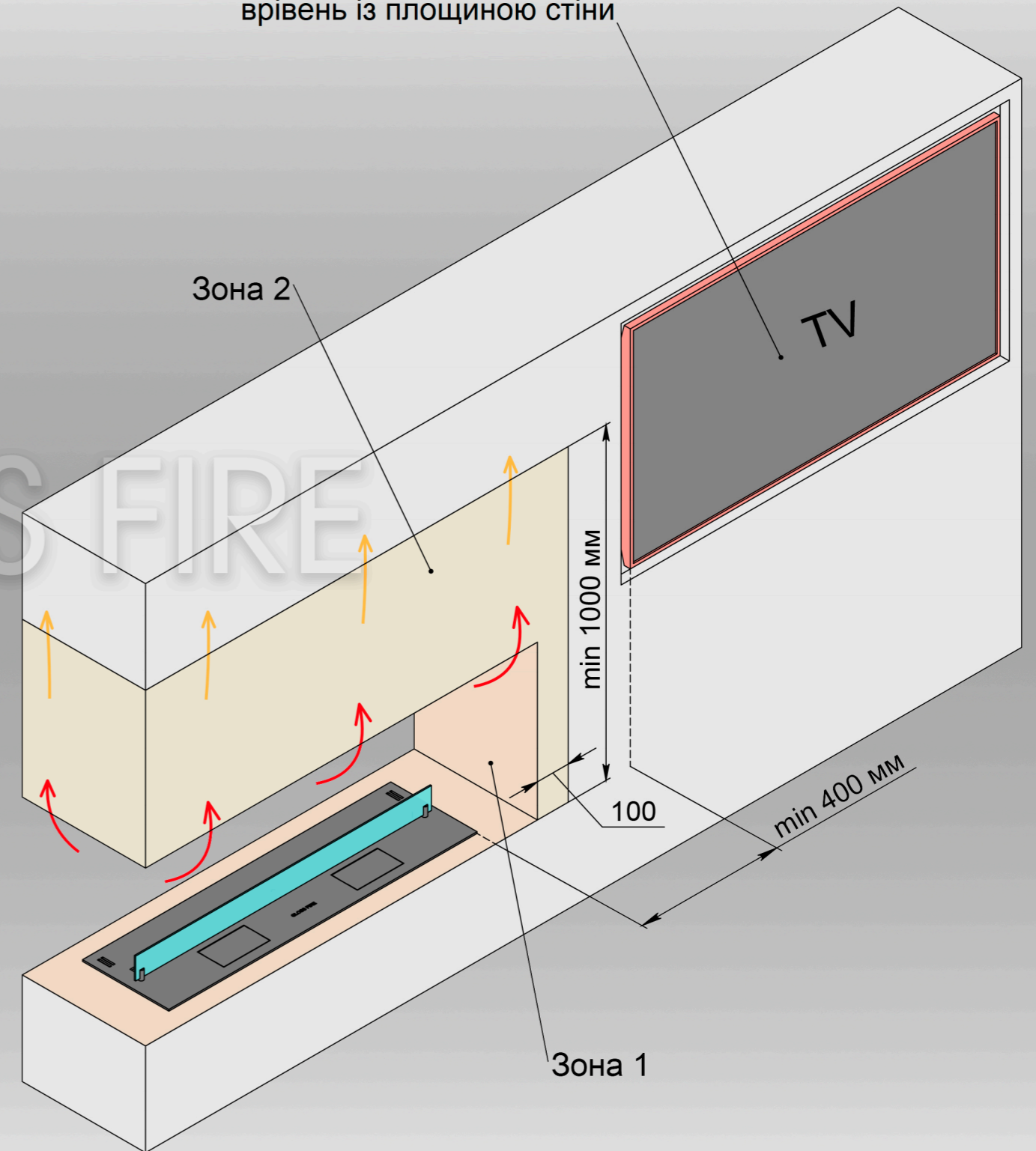
## ВАРІАНТ 3

Телевізор заглиблений  
врівень із площиною стіни



## ВАРІАНТ 4

Телевізор заглиблений  
врівень із площиною стіни



**Увага!** Зона 1 повинна бути виконана з негорючих матеріалів. Зона 2 повинна витримувати нагрів до 80 °С. Встановлення скла на біокамін є обов'язковим.