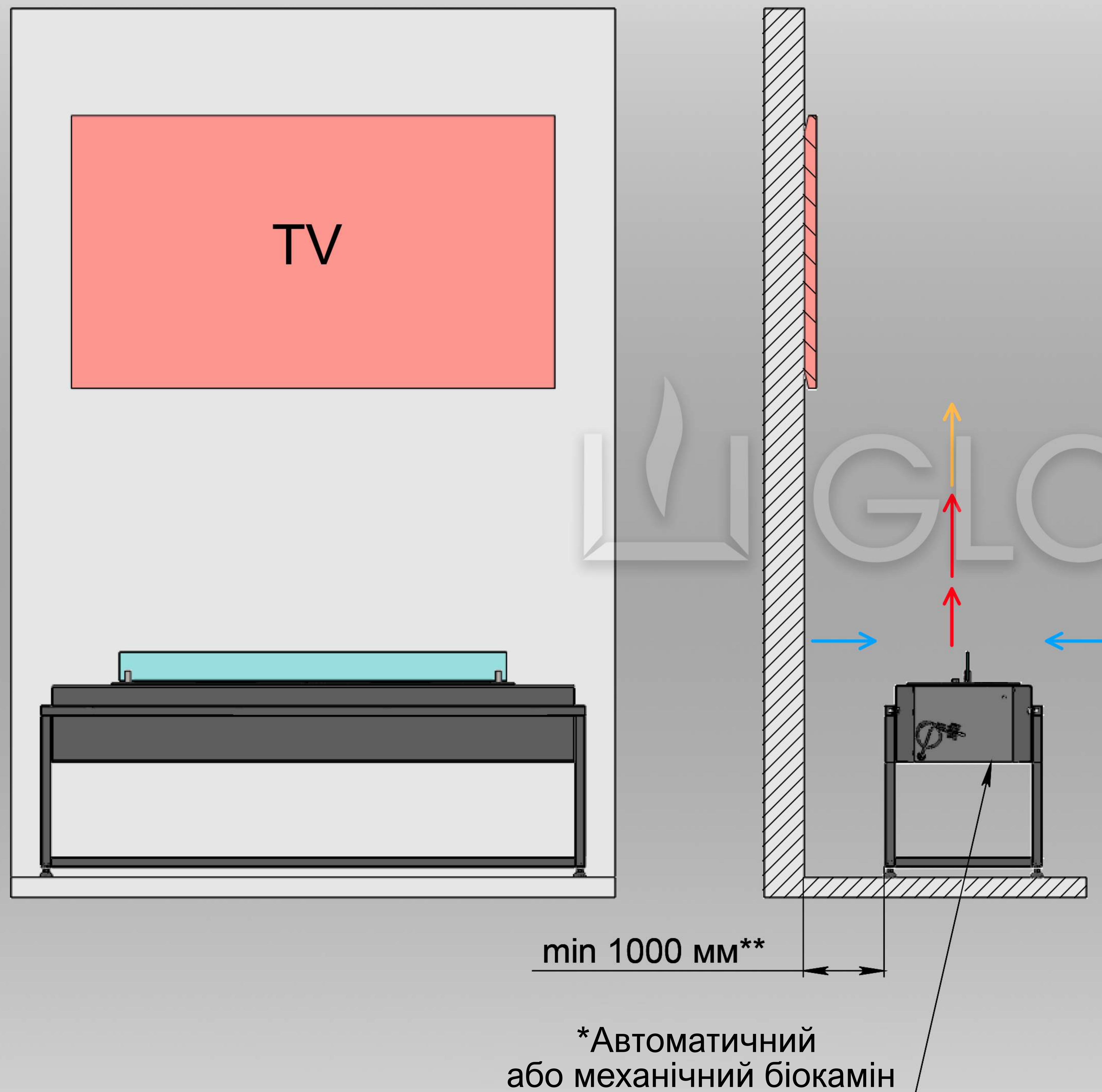
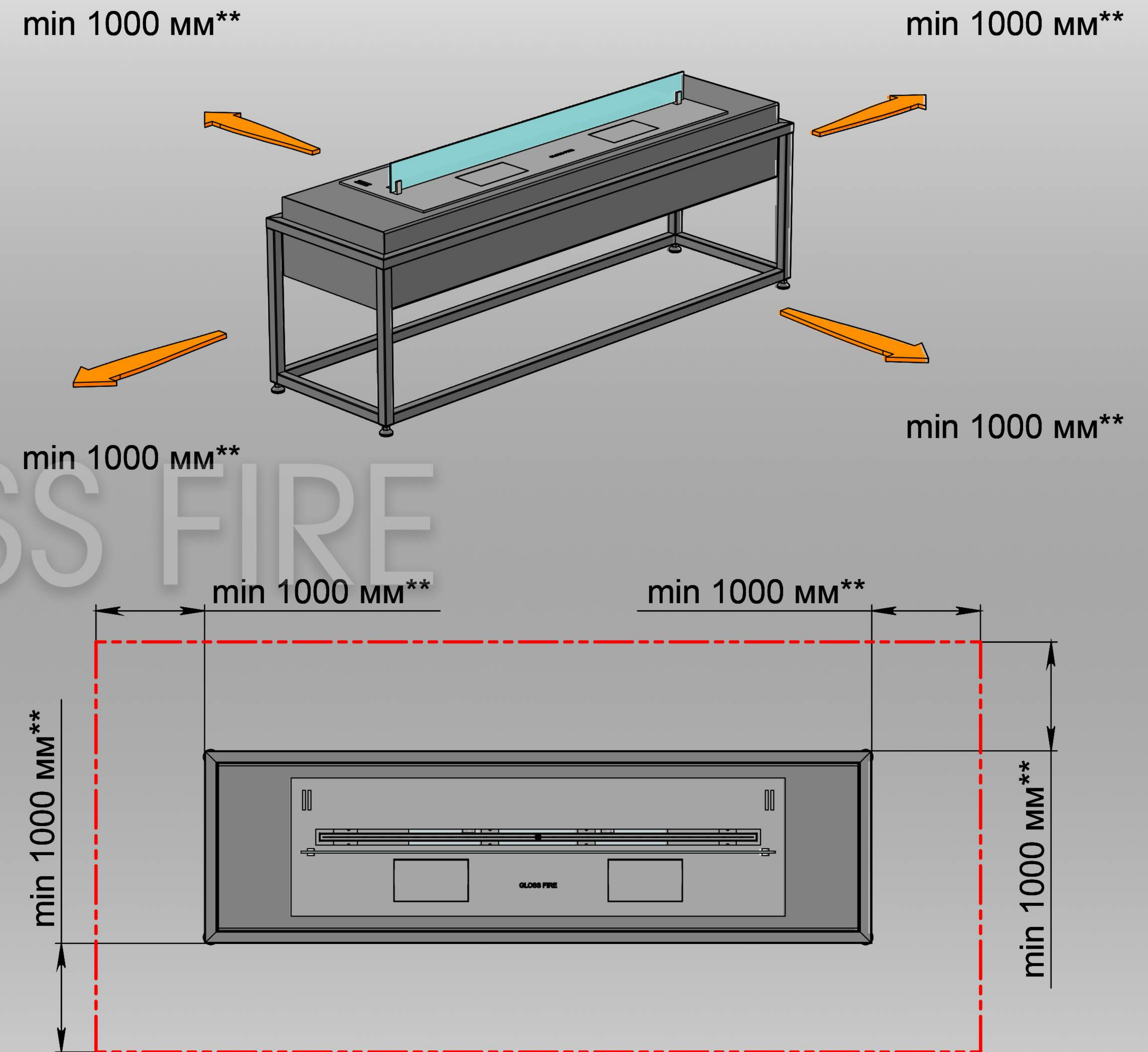


УСТАНОВКА ПІДЛОГОВОГО БІОКАМІНА LOFT

УСТАНОВКА БІОКАМІНА ПІД ТЕЛЕВІЗОРОМ



РОЗМІЩЕННЯ ПРЕДМЕТІВ ПОРЯД З БІОКАМІНОМ



- холодне повітря
- тепле повітря
- гаряче повітря

Важливо! Встановлення скла на біокамін - обов'язково.
*Для автоматичного біокаміну – електричне підключення – євро розетка Min. 3x1,5 mm², 230 V, 50 Hz, PE

** Мінімальна відстань від краю біокаміна до найближчого легкозаймистого об'єкта.
Увага! Неприйнятне розташування поряд з камином фіранок, гардин і т.п. Забороняється розташування легкозаймистих предметів поблизу каміна (в радіусі 1 м), а також на ньому. Будь-яке розміщення предметів над біокаміном, чутливих до високих температур, проводиться на власний розсуд (оскільки це може значно скоротити термін їх експлуатації). Виробник не несе відповідальності за псування предметів, що виникла в результаті впливу високих температур.