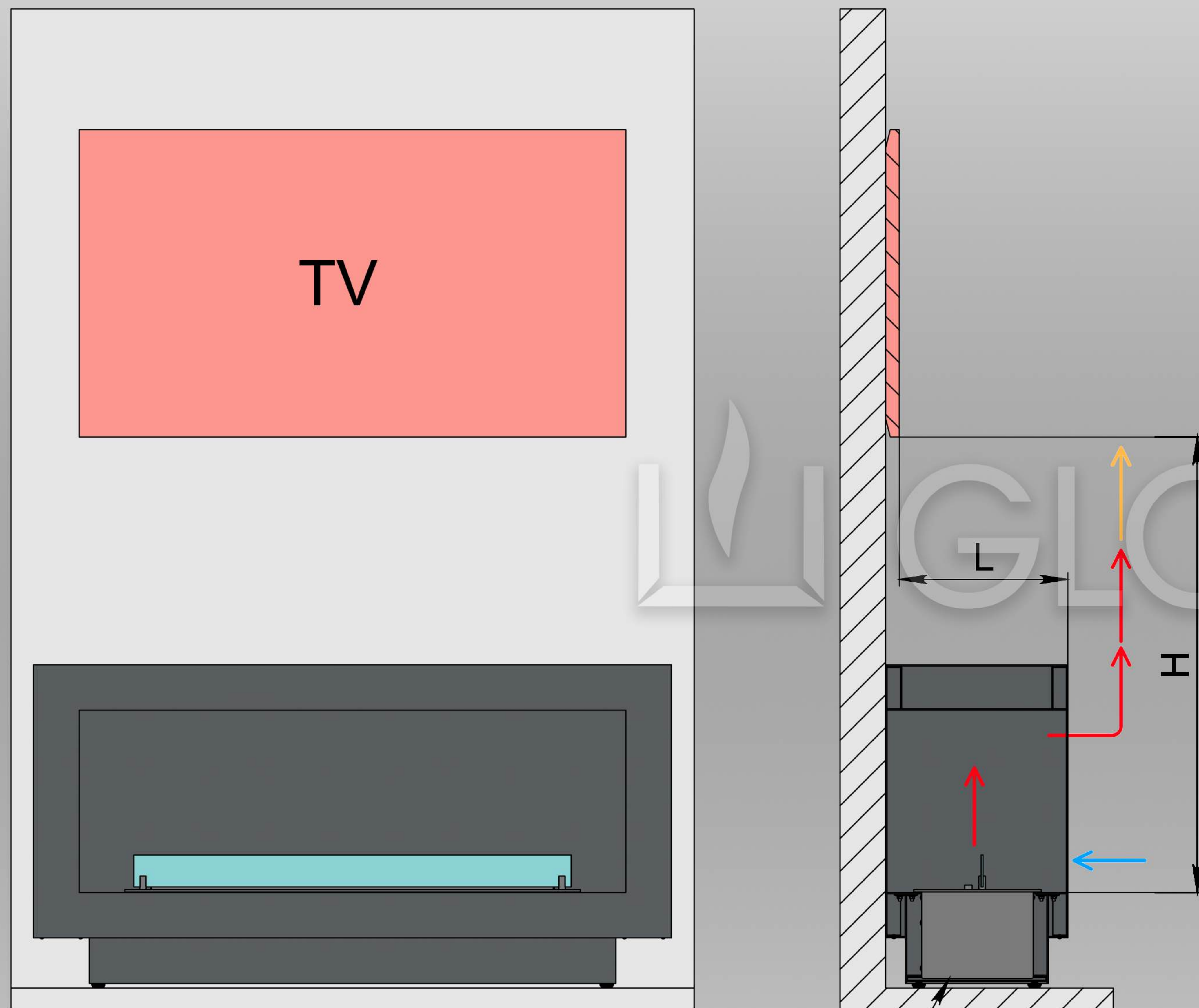


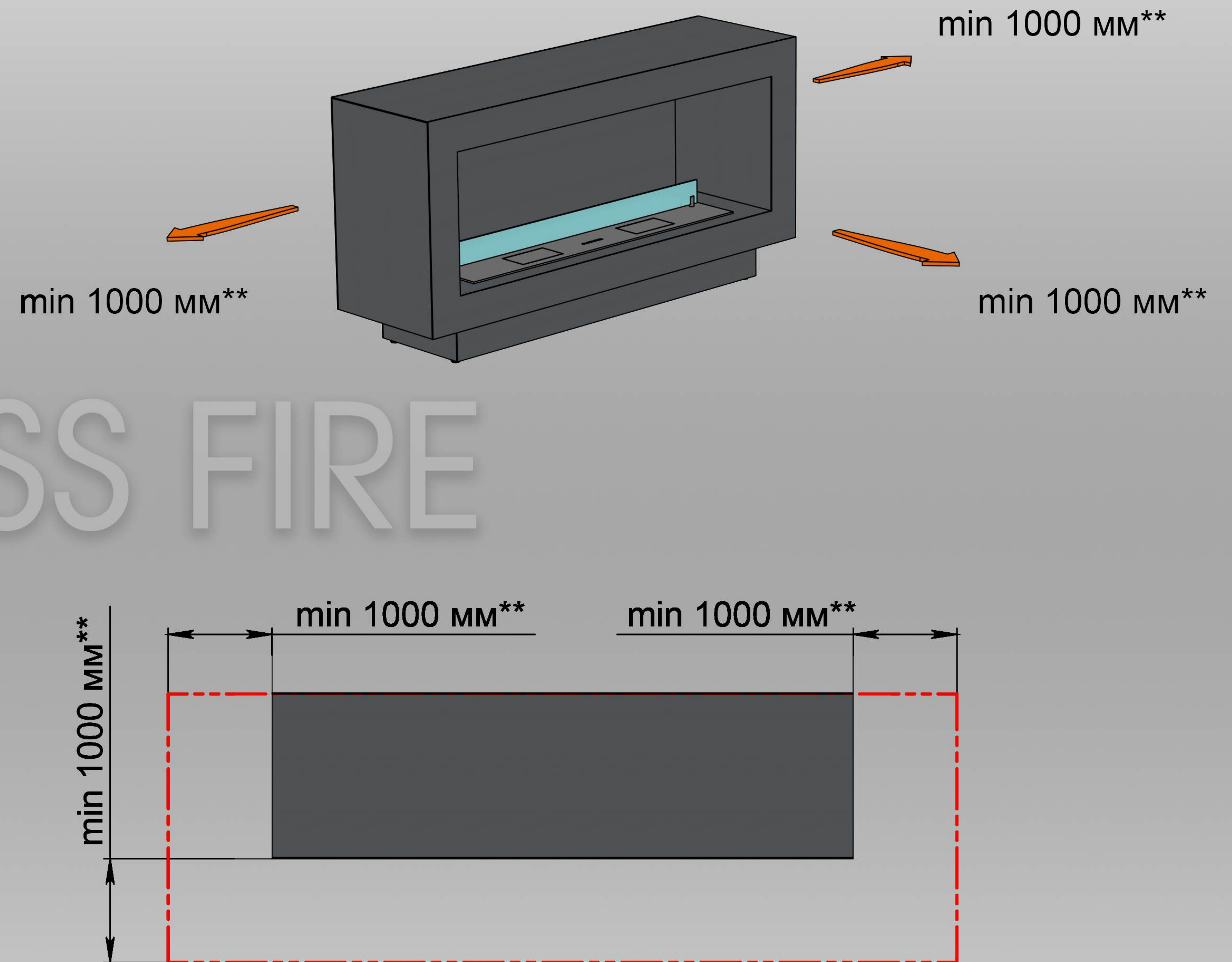
# УСТАНОВКА ПІДЛОГОВОГО БІОКАМІНА MODULE: M8, M9

## УСТАНОВКА БІОКАМІНА ПІД ТЕЛЕВІЗОРОМ



\*Автоматичний або механічний біокамін

## РОЗМІЩЕННЯ ПРЕДМЕТІВ ПОРЯД З БІОКАМІНОМ



- холодне повітря
- тепле повітря
- гаряче повітря

	L		
	50 mm	51-100 mm	≥101 mm
H	min. 1100 mm	min. 1000 mm	min. 900 mm

**Важливо!** Розмістити телевизор на глибину L відповідно до висоти H (див. таблицю). Установка скла на біокамін – обов'язкова. \*Для автоматичного біокаміну – електричне підключення – Євро розетка Min. 3x1,5 mm<sup>2</sup>, 230 V, 50 Hz, PE

\*\* Мінімальна відстань від краю біокаміна до найближчого легкозаймистого об'єкта. **Увага!** Неприйнятне розташування поряд з камином фіранок, гардин і т.п. Забороняється розташування легкозаймистих предметів поблизу каміна (в радіусі 1 м), а також на ньому. Будь-яке розміщення предметів над біокаміном, чутливих до високих температур, проводиться на власний розсуд (оскільки це може значно скоротити термін їх експлуатації). Виробник не несе відповідальності за псування предметів, що виникла в результаті впливу високих температур.