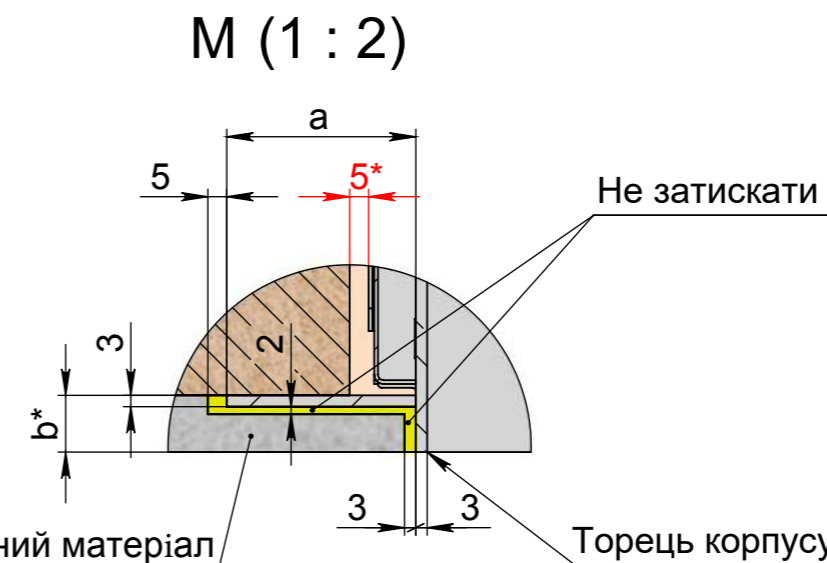
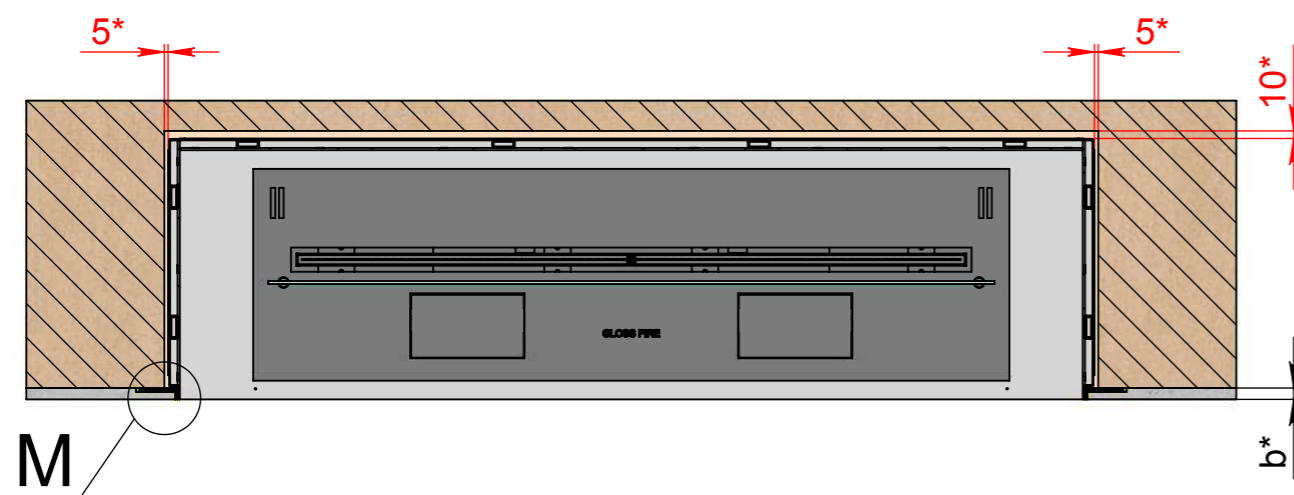


Зазори між корпусом та стіною обов'язкові



*** Автоматичний або механічний біокамін

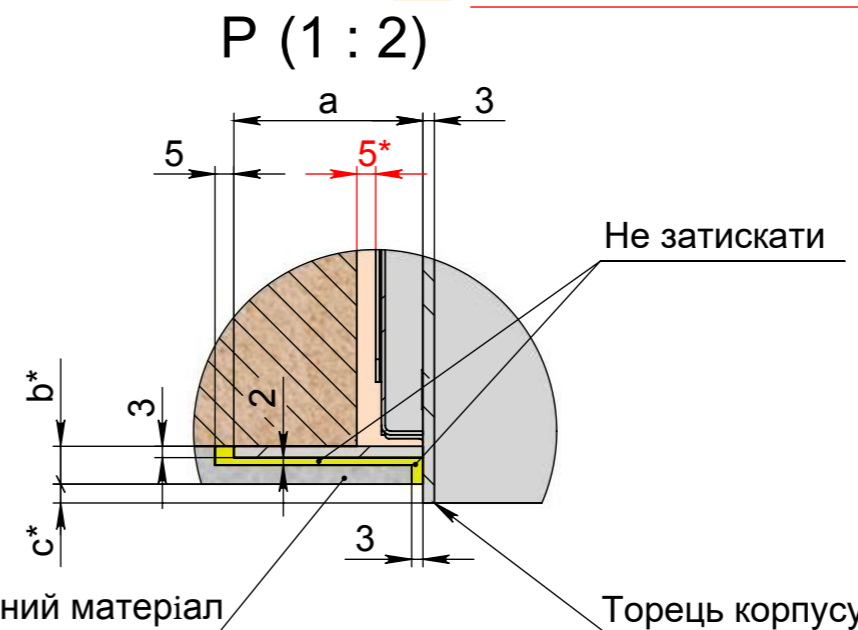
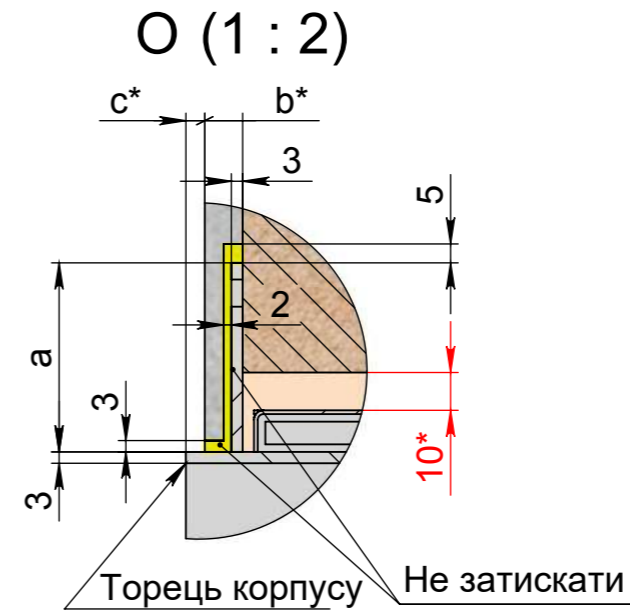
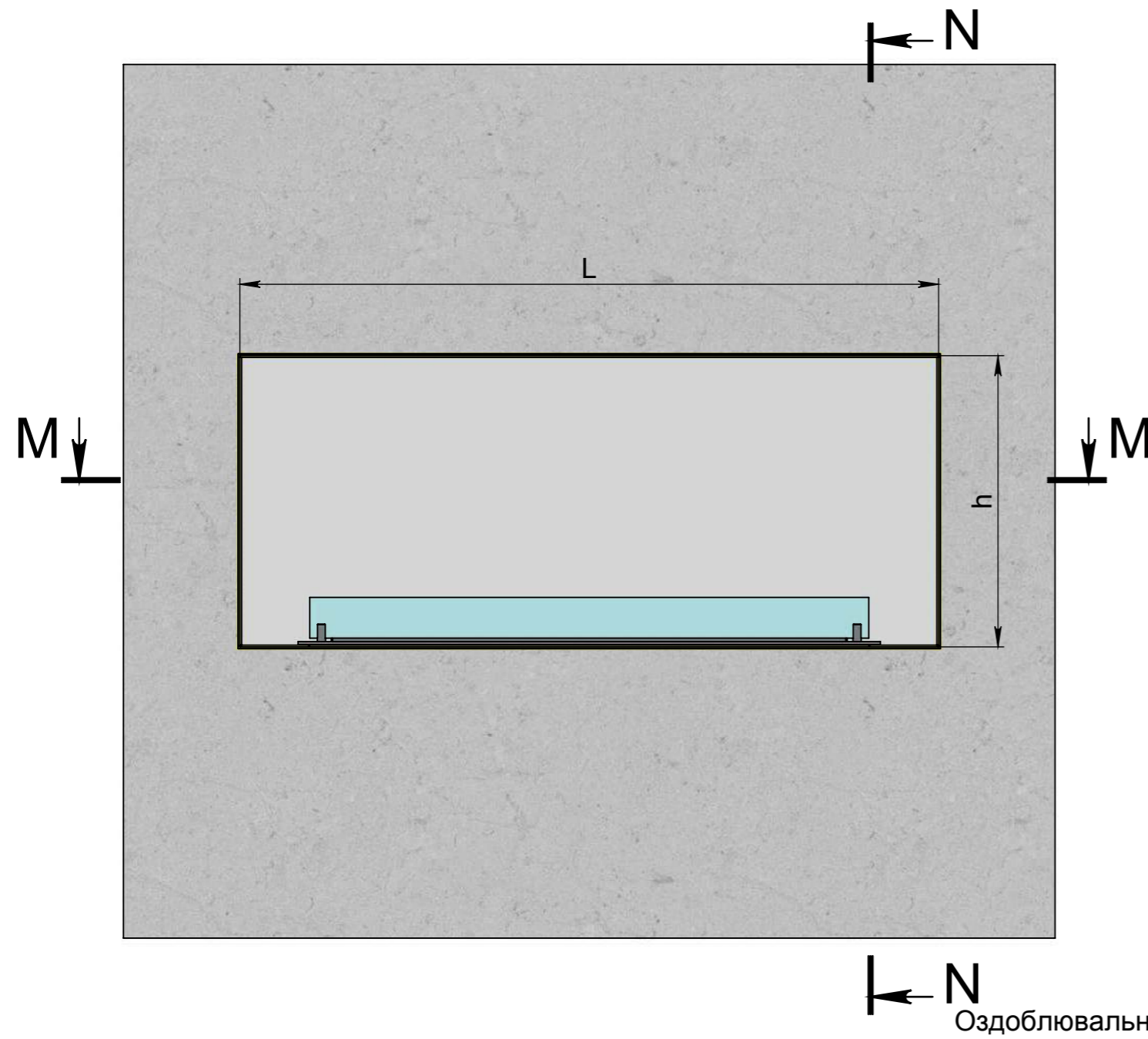
Н-Н (1 : 10)



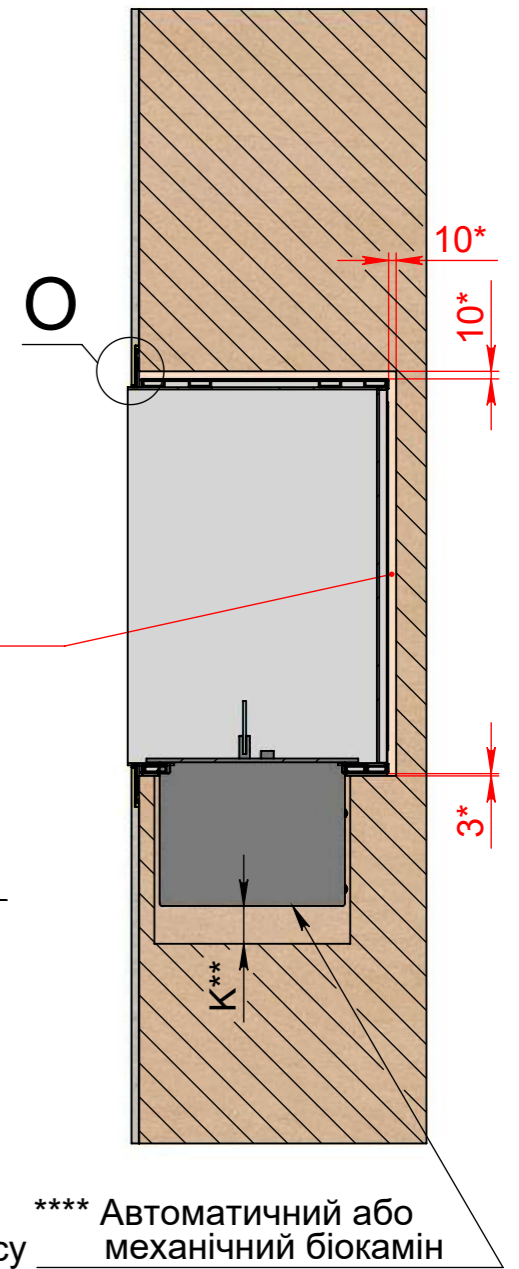
L - довжина корпусу
 h - висота корпусу
 a - ширина рамки
 b* - бажана товщина оздоблювального матеріалу
 * зазор між корпусом та стіною — обов'язковий.
 К** - для автоматичного біокаміна - min 100 мм, для механічного - min 50 мм.
 *** - для автоматичного біокаміна – електричне підключення – євро-розетка, min 3×1,5 мм², 230 V, 50 Hz, PE ⊕
 Важливо! Монтажна схема розроблена для конструкцій, виконаних із гіпсокартону, піноблоку, цегли та бетону.

				ОЧАГ MS-APT.001 BR		1
--	--	--	--	--------------------	--	---

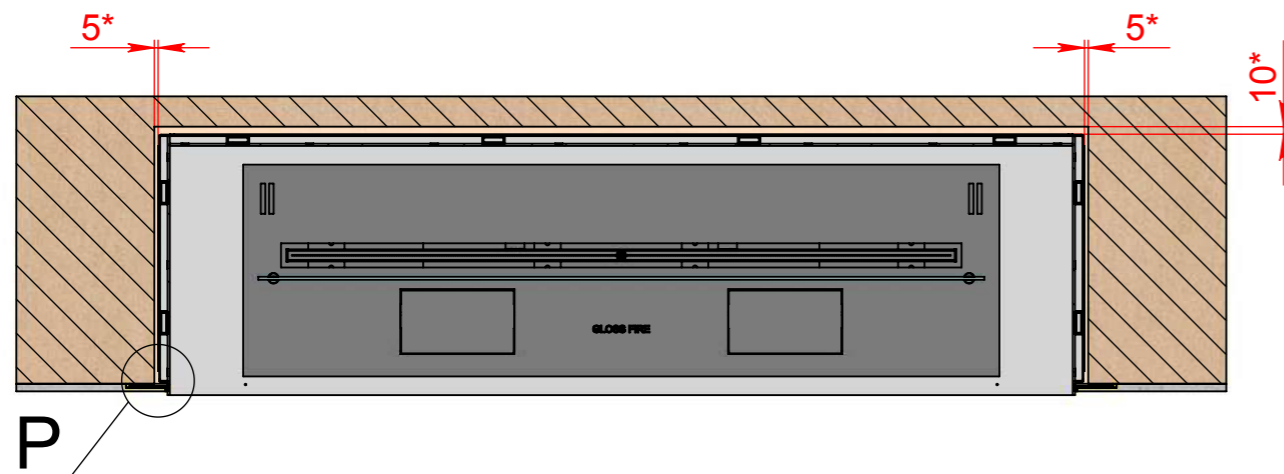
МОНТАЖ З ВИСТУПОМ ТОРЦЯ "ОЧАГ MS-APT.001 BR"



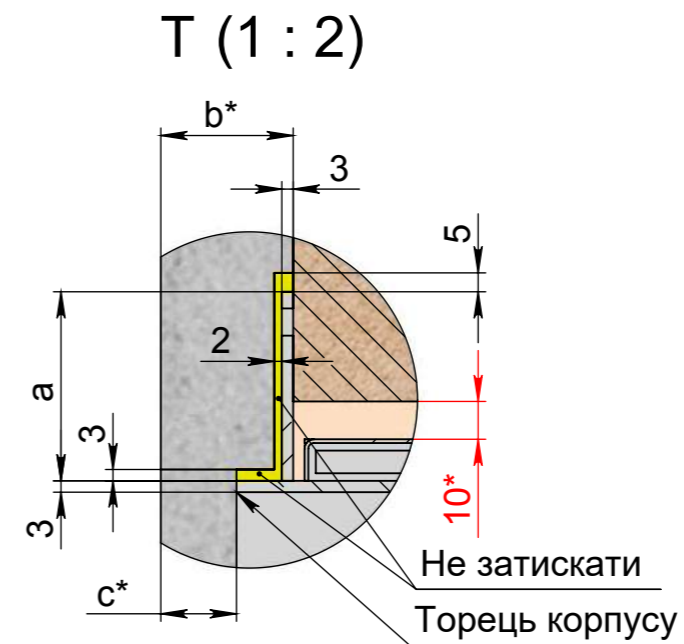
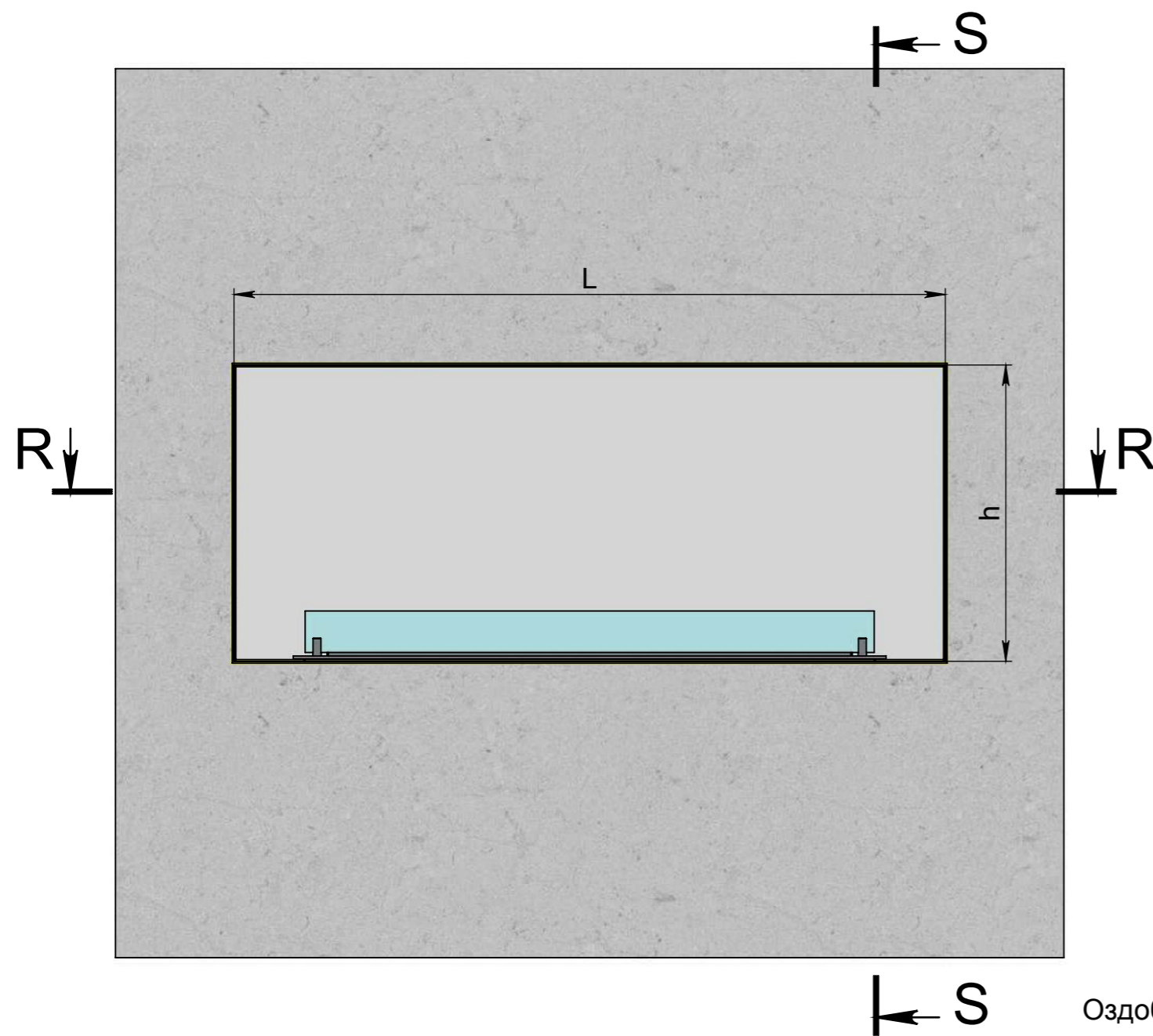
Зазори між каміном та стіною обов'язкові



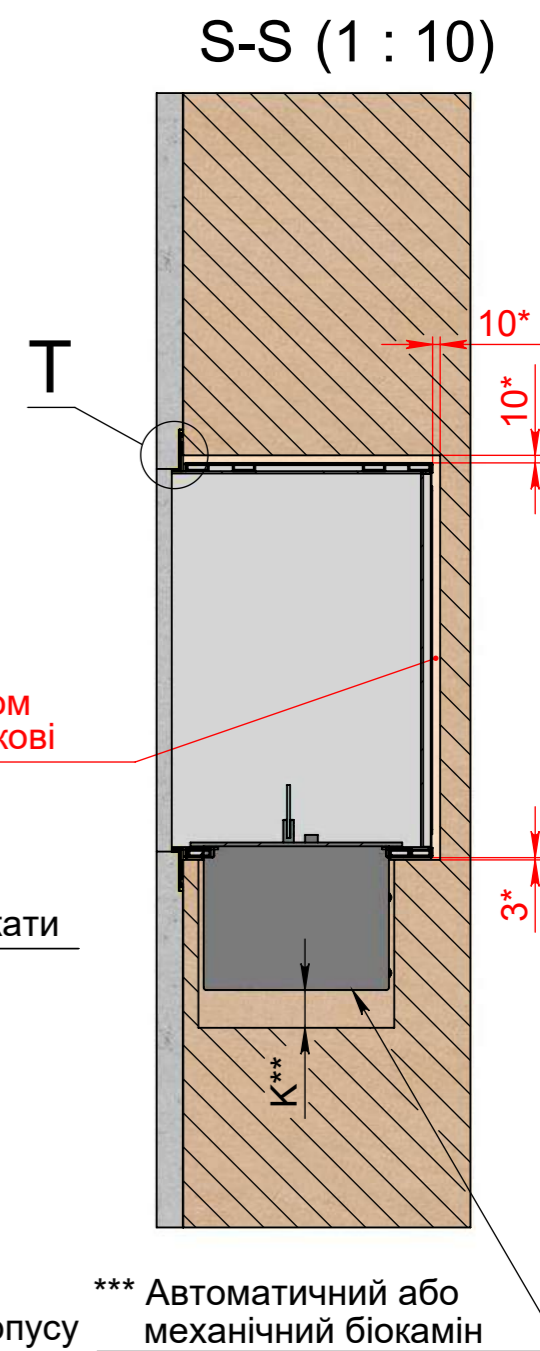
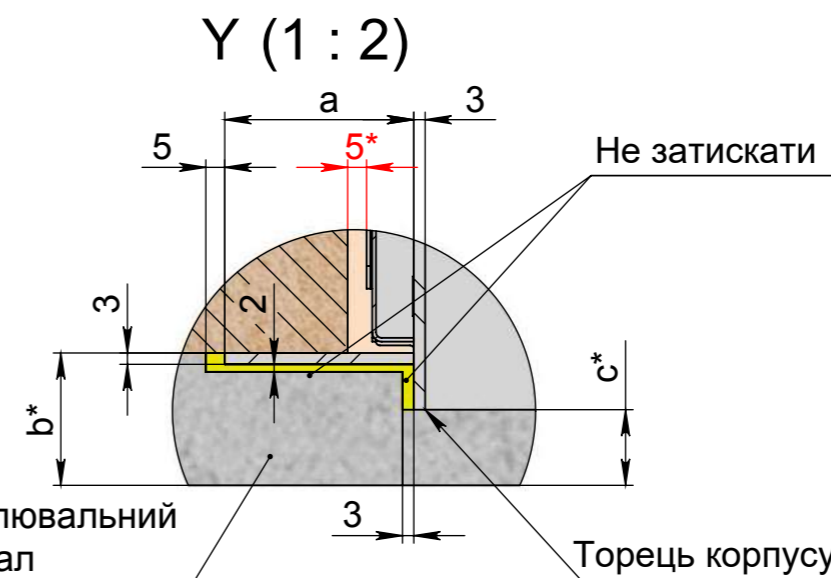
М-М (1 : 10)



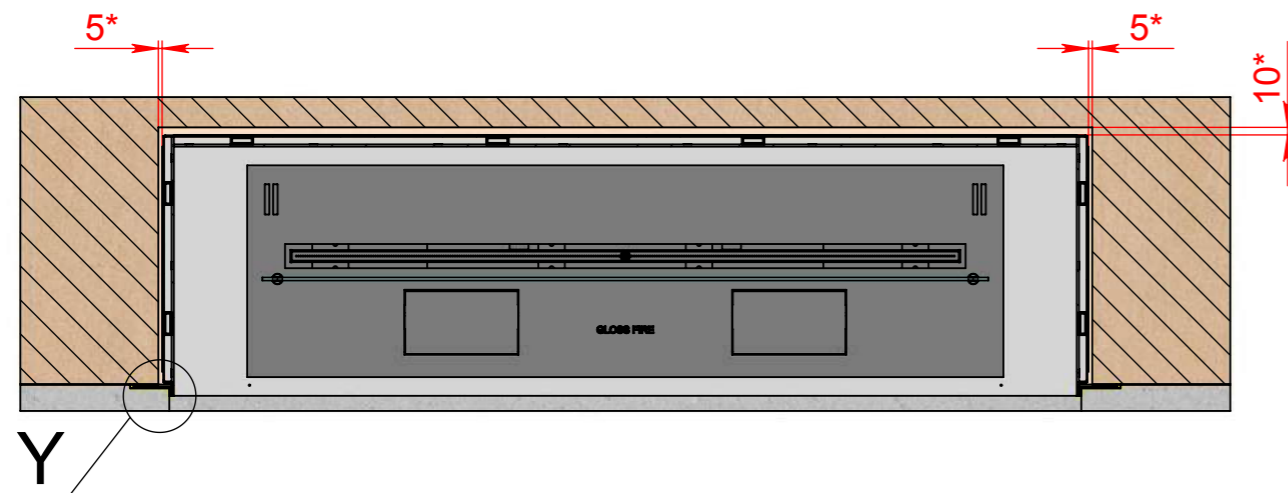
- L - довжина корпусу
 - h - висота корпусу
 - a - ширина рамки
 - b* - бажана товщина оздоблювального матеріалу
 - c* - бажаний виступ торця корпусу
 - * зазор між корпусом та стіною — обов'язковий.
 - K** - для автоматичного біокаміна - min 100 мм, для механічного - min 50 мм.
 - *** - для автоматичного біокаміна – електричне підключення – євро-розетка, min 3×1,5 мм², 230 V, 50 Hz, PE
- Важливо! Монтажна схема розроблена для конструкцій, виконаних із гіпсокартону, піноблоку, цегли та бетону.



Зазори між каміном та стіною обов'язкові



R-R (1 : 10)



L - довжина корпусу

h - висота корпусу

a - ширина рамки

b* - бажана товщина оздоблювального матеріалу

c* - бажане поглиблення торця корпусу

* зазор між корпусом та стіною — обов'язковий.

K** - для автоматичного біокаміна - min 100 мм, для механічного - min 50 мм.

*** - для автоматичного біокаміна – електричне підключення – євро-розетка, min 3×1,5 мм², 230 V, 50 Hz, PE

Важливо! Монтажна схема розроблена для конструкцій, виконаних із гіпсокартону, піноблоку, цегли та бетону.