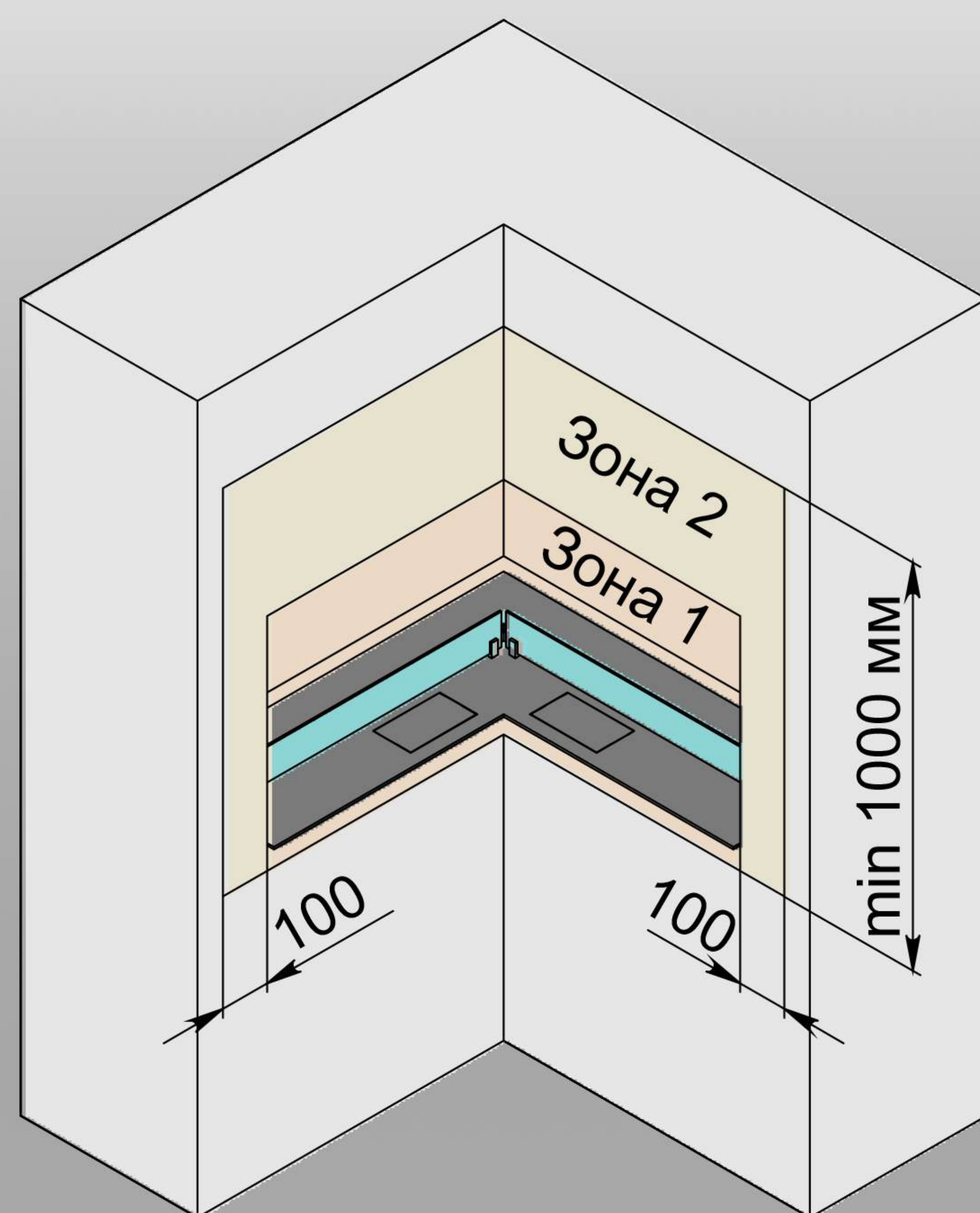
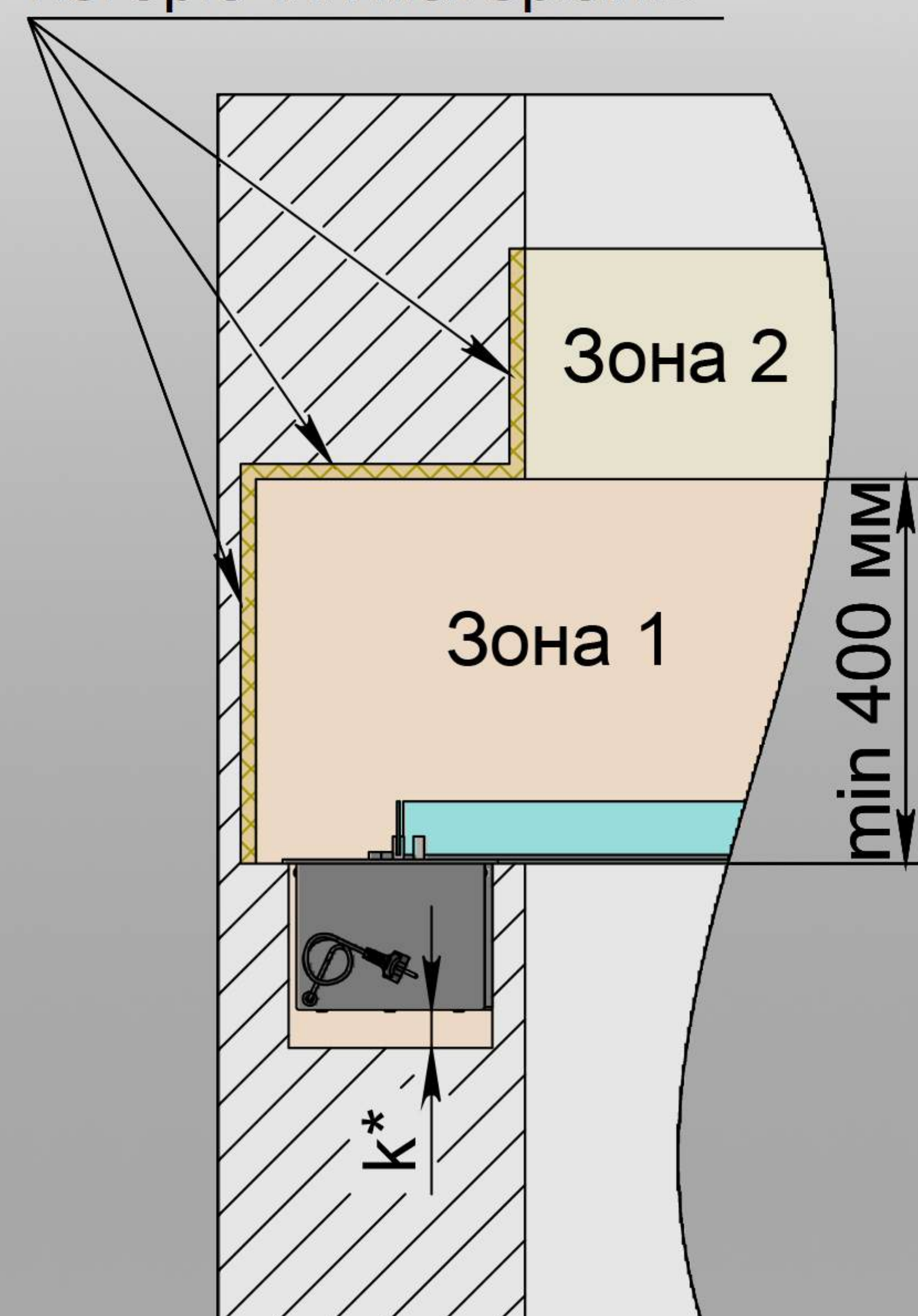


ВСТАНОВЛЕННЯ АВТОМАТИЧНОГО БІОКАМІНУ DALEX CORNER - АРТ.03

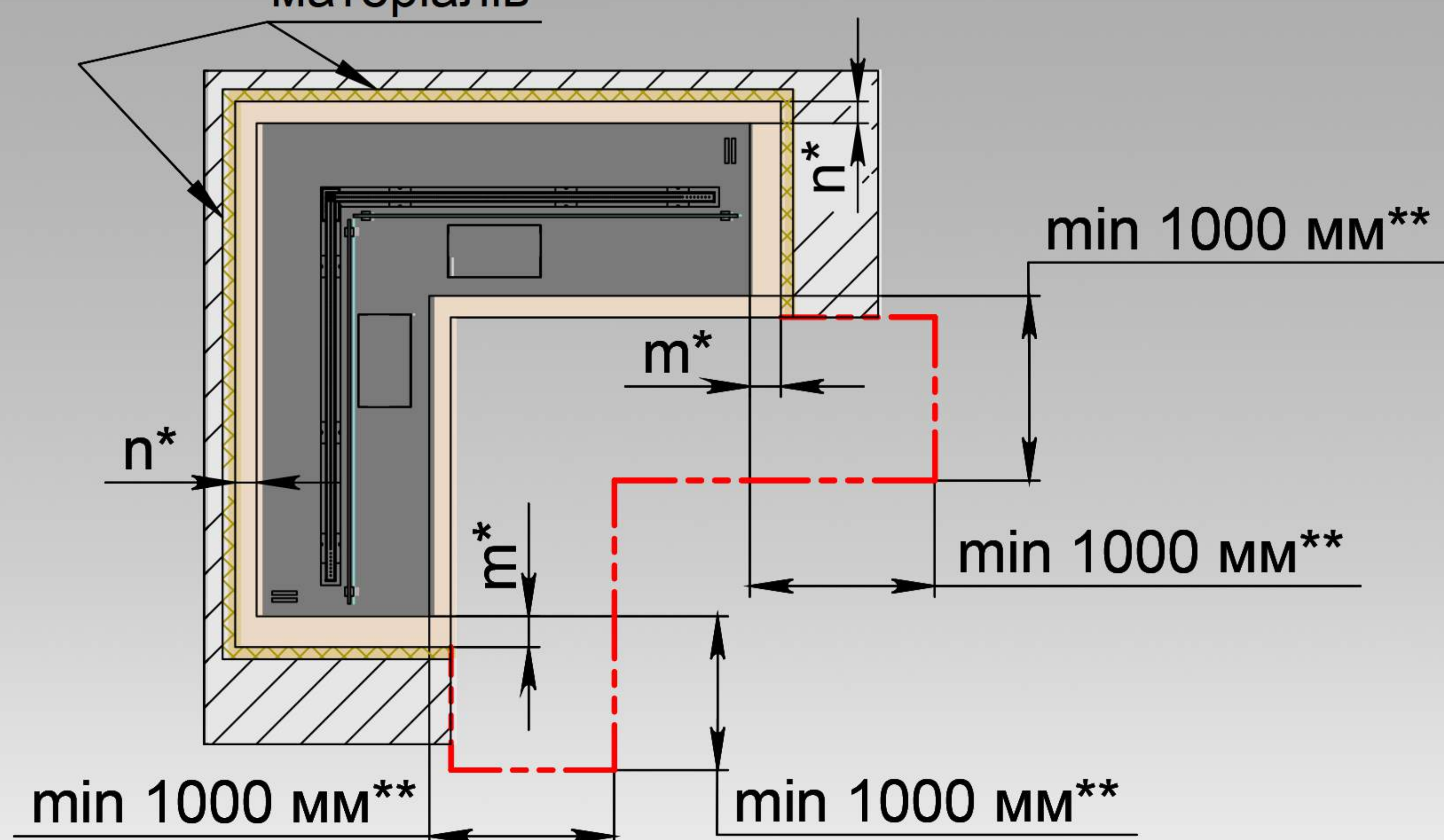
ВАРІАНТ 1



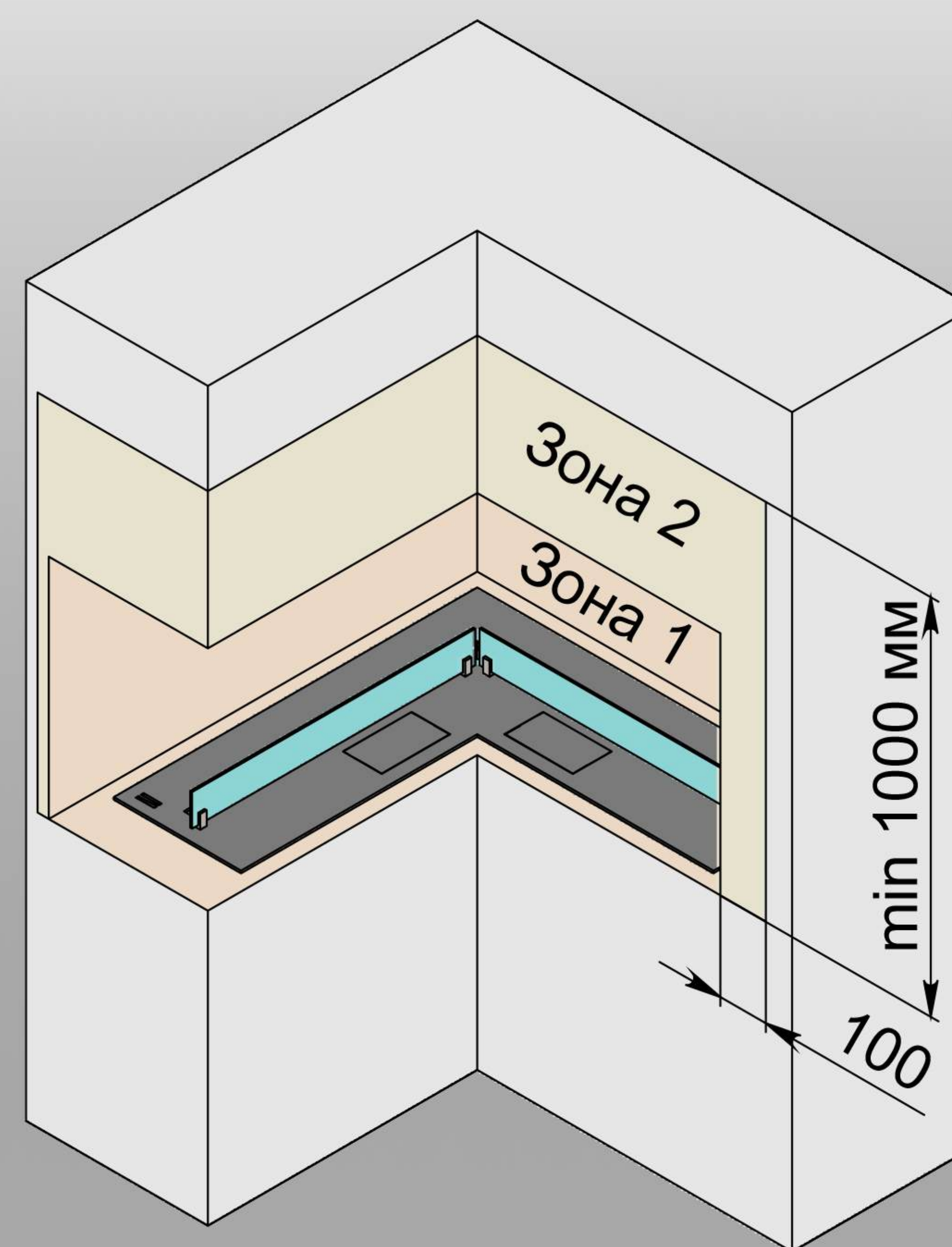
Виконати з негорючих матеріалів



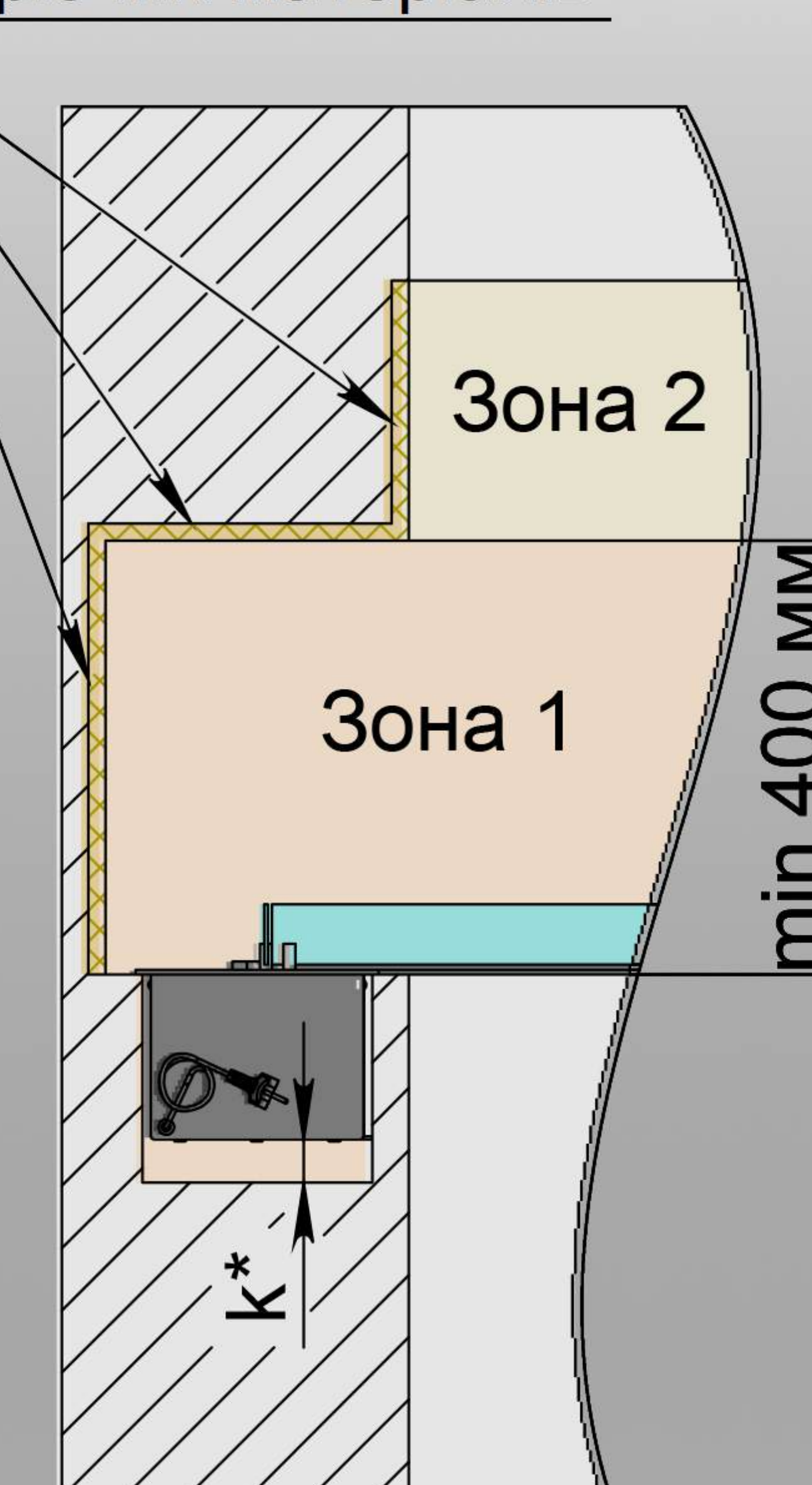
Виконати з негорючих матеріалів



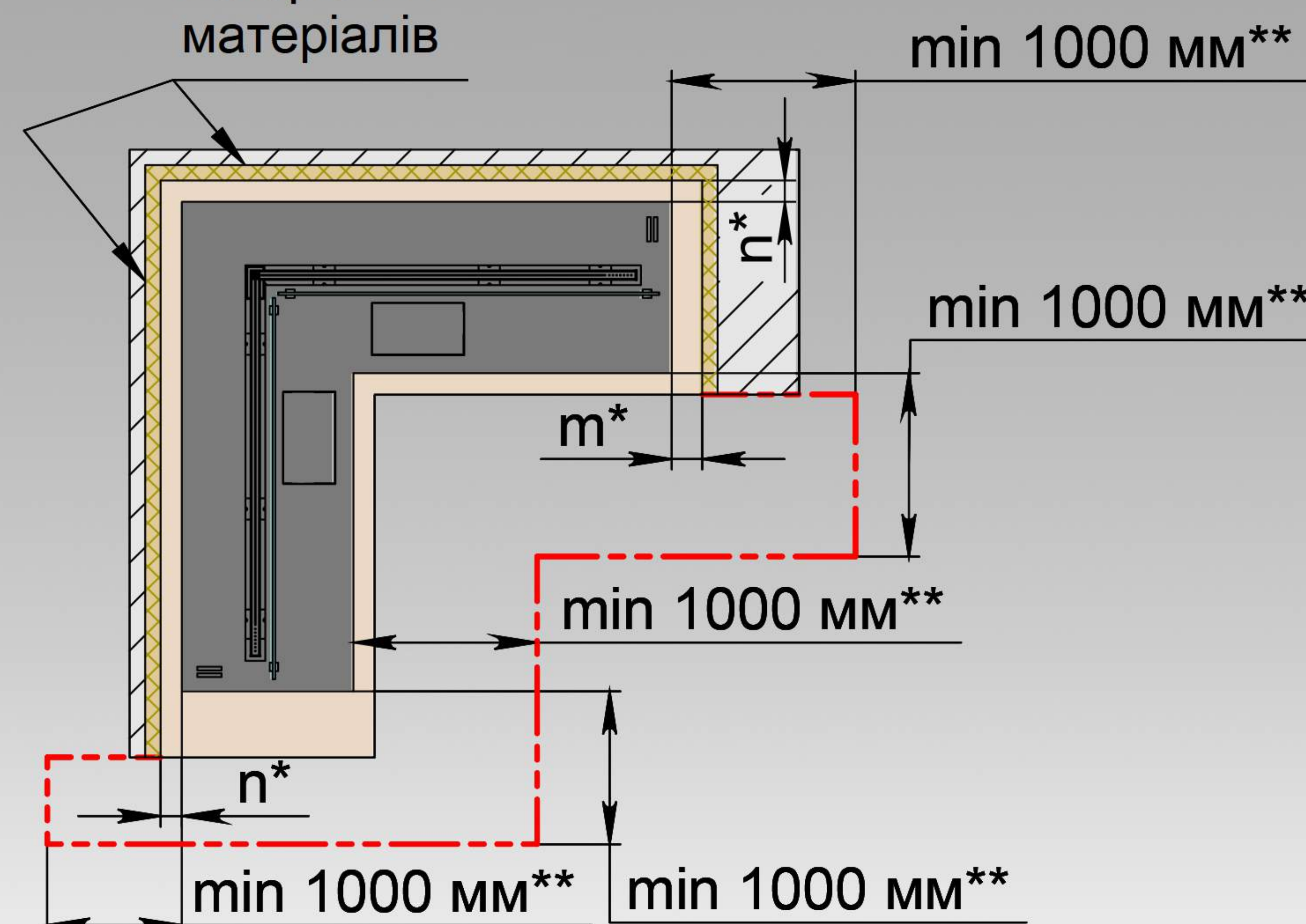
ВАРІАНТ 2




Виконати з негорючих матеріалів



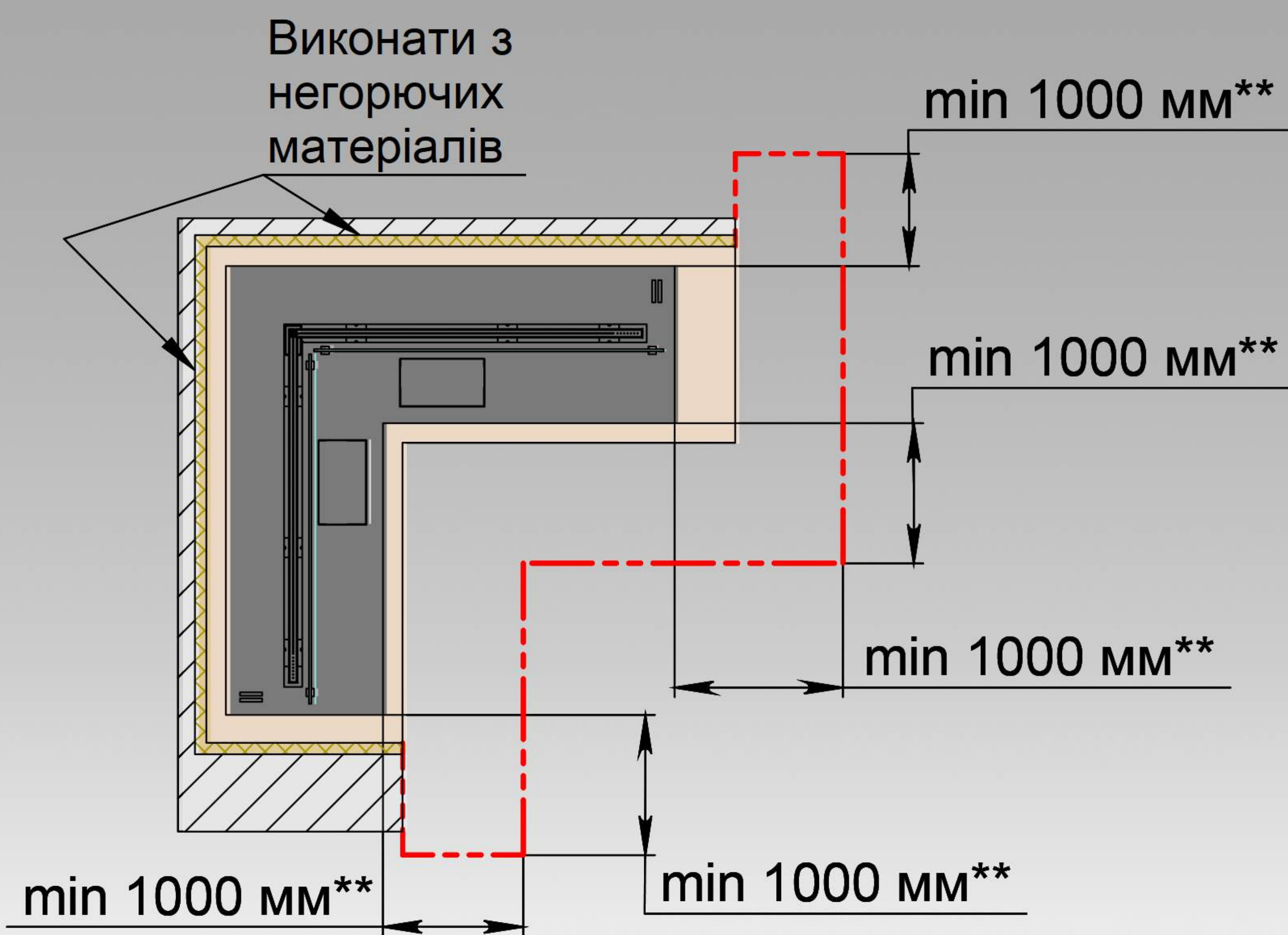
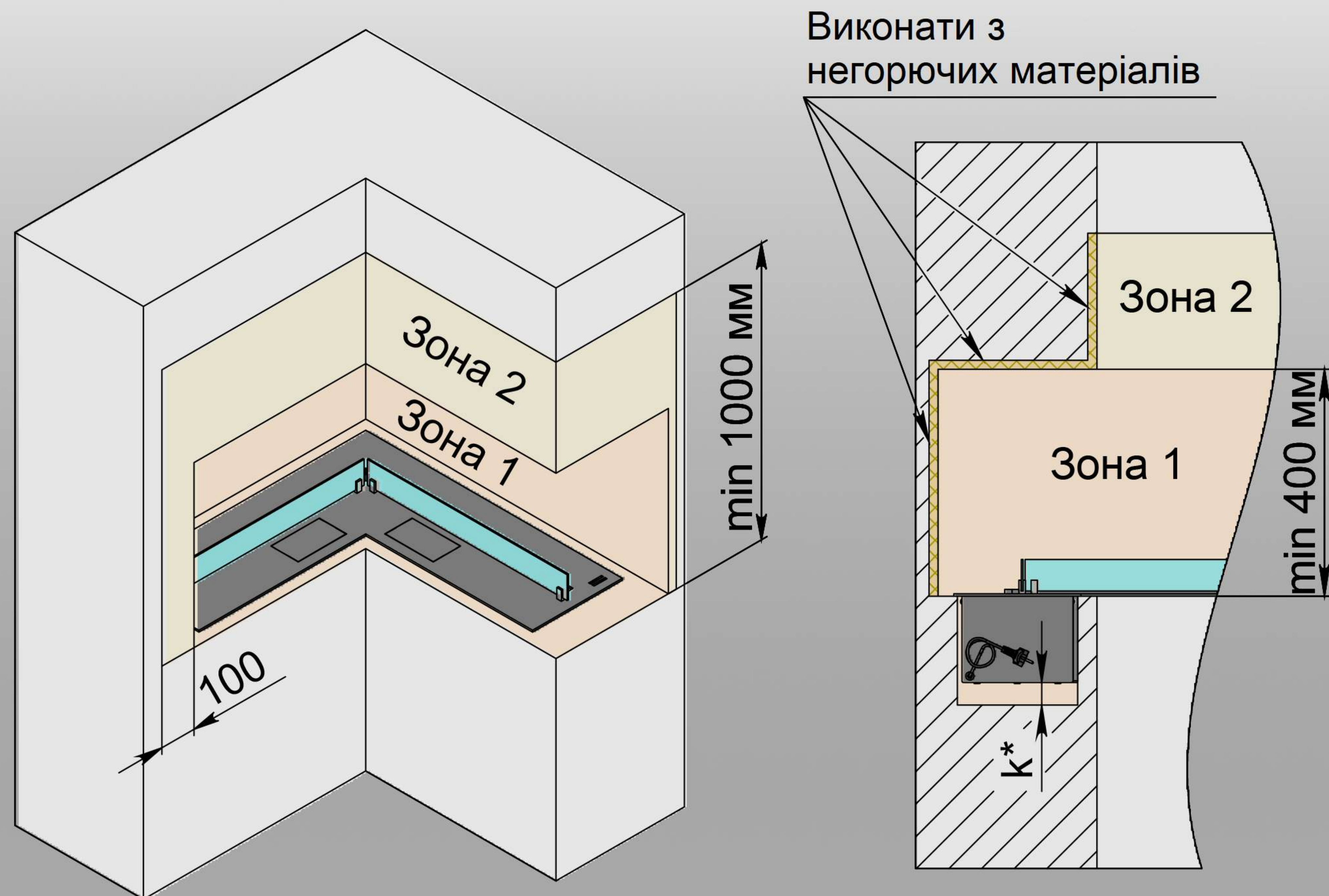
Виконати з негорючих матеріалів



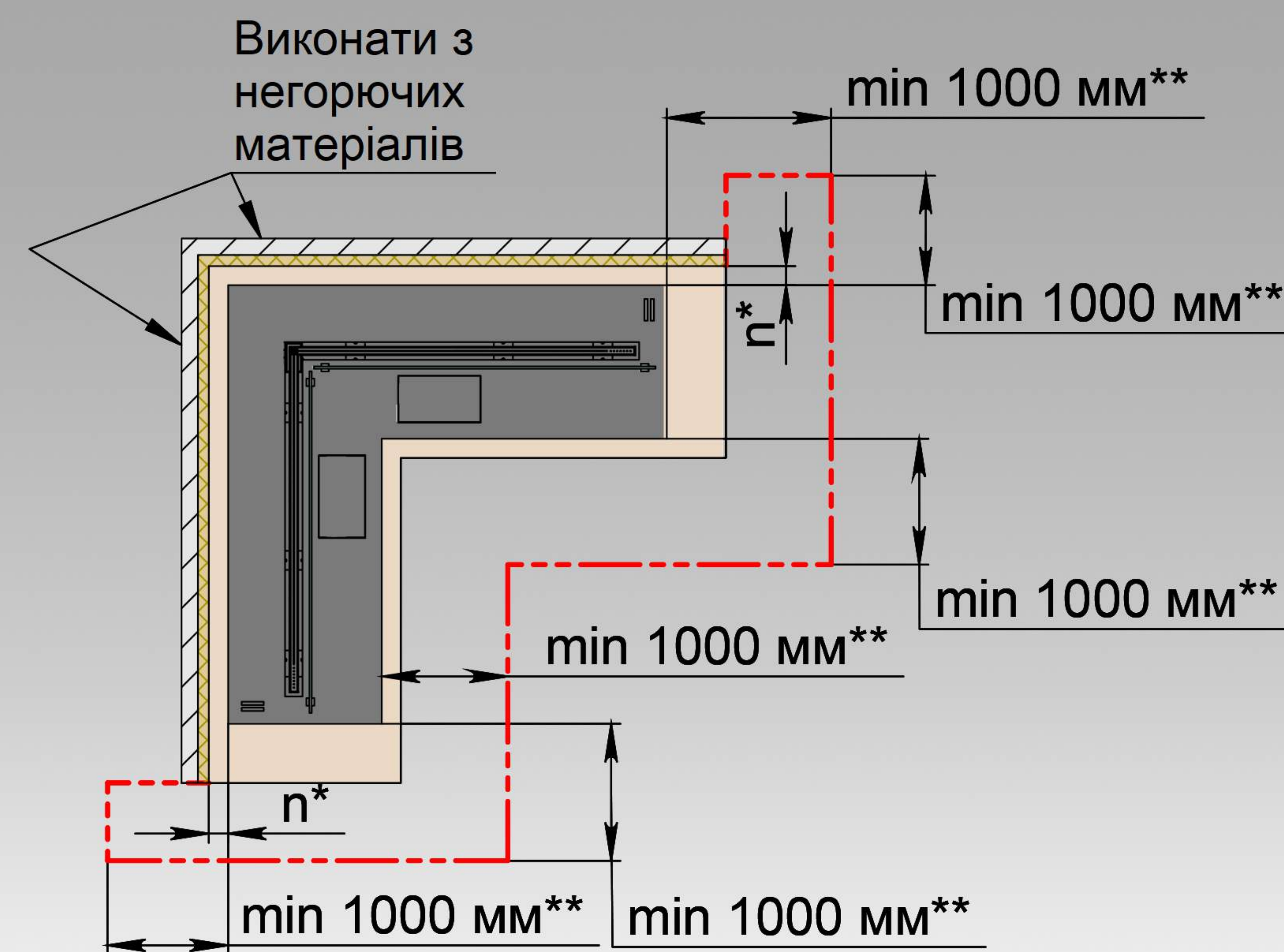
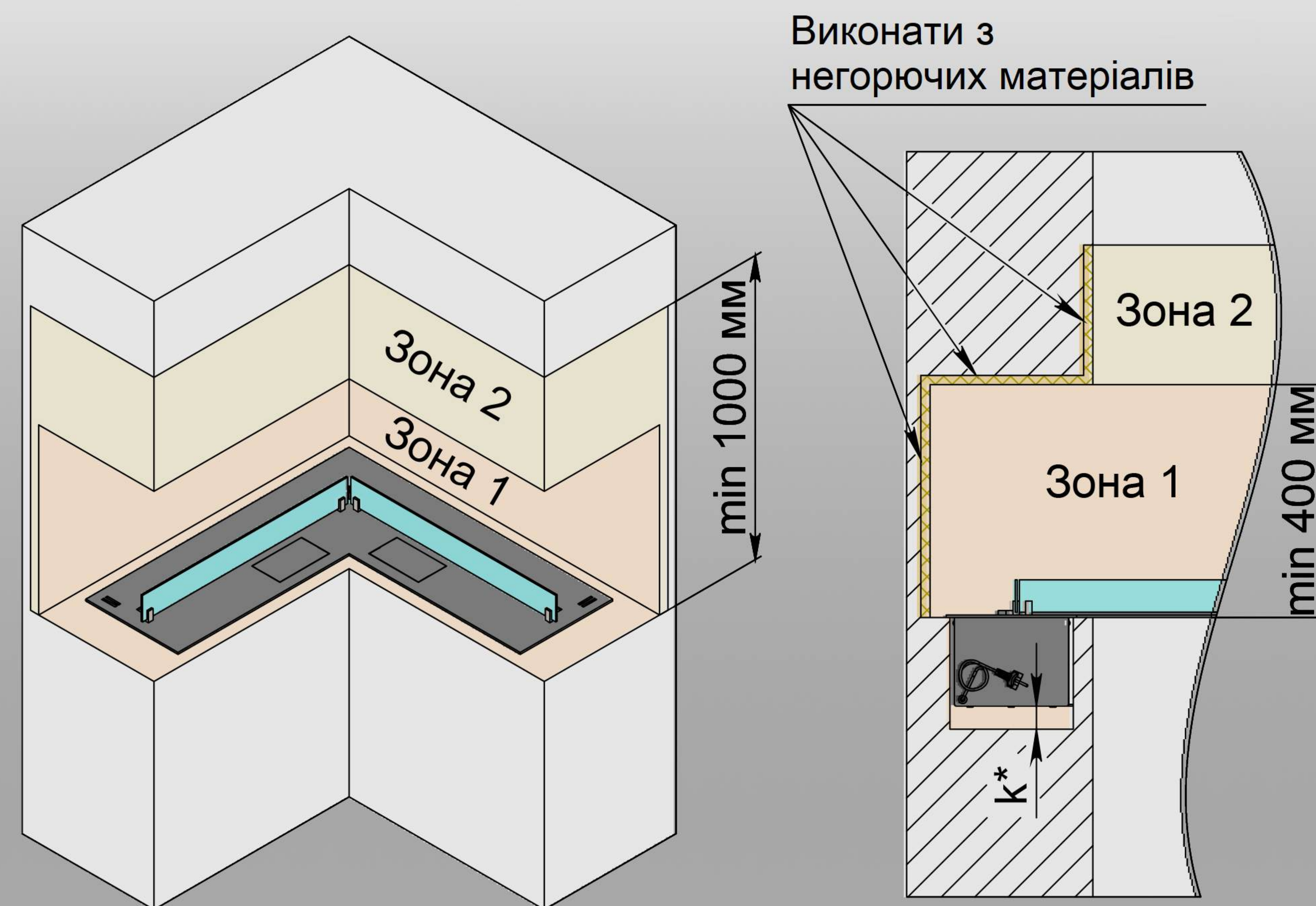
m^* , n^* – не менше 50 мм. k^* – не менше 100 мм. ** Мінімальна відстань від краю біокаміну до найближчого об'єкта, що займається. Важливо! Зона 1 повинна бути виконана з негорючих матеріалів. Зона 2 повинна витримувати нагрівання до 80 °С. Встановлення скла на біокамін є обов'язковим. Електричне підключення - розетка Євро Min. 3x1,5 мм², 230 V, 50 Hz, PE 

ВСТАНОВЛЕННЯ АВТОМАТИЧНОГО БІОКАМІНУ DALEX CORNER - АРТ.03

ВАРІАНТ 3



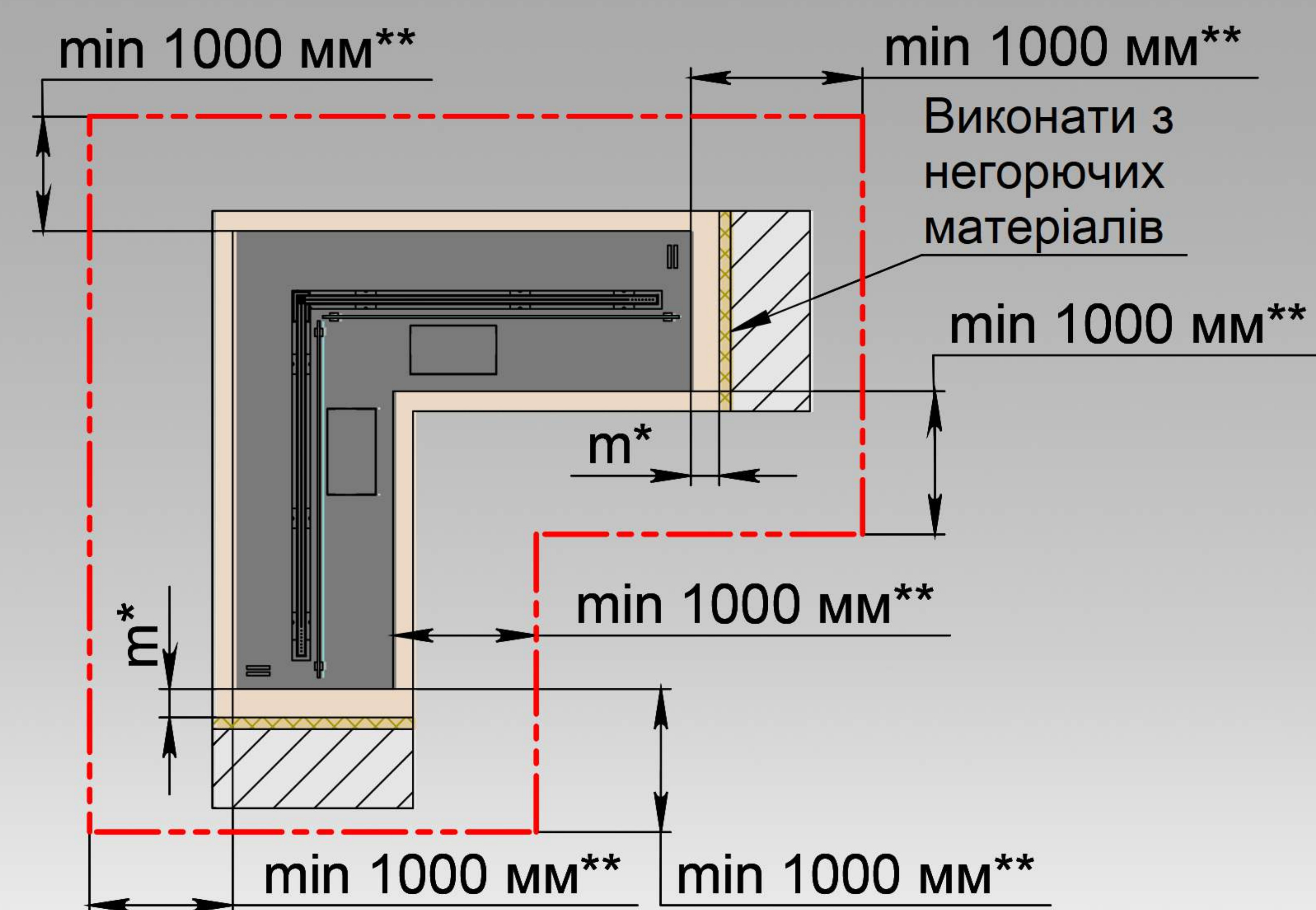
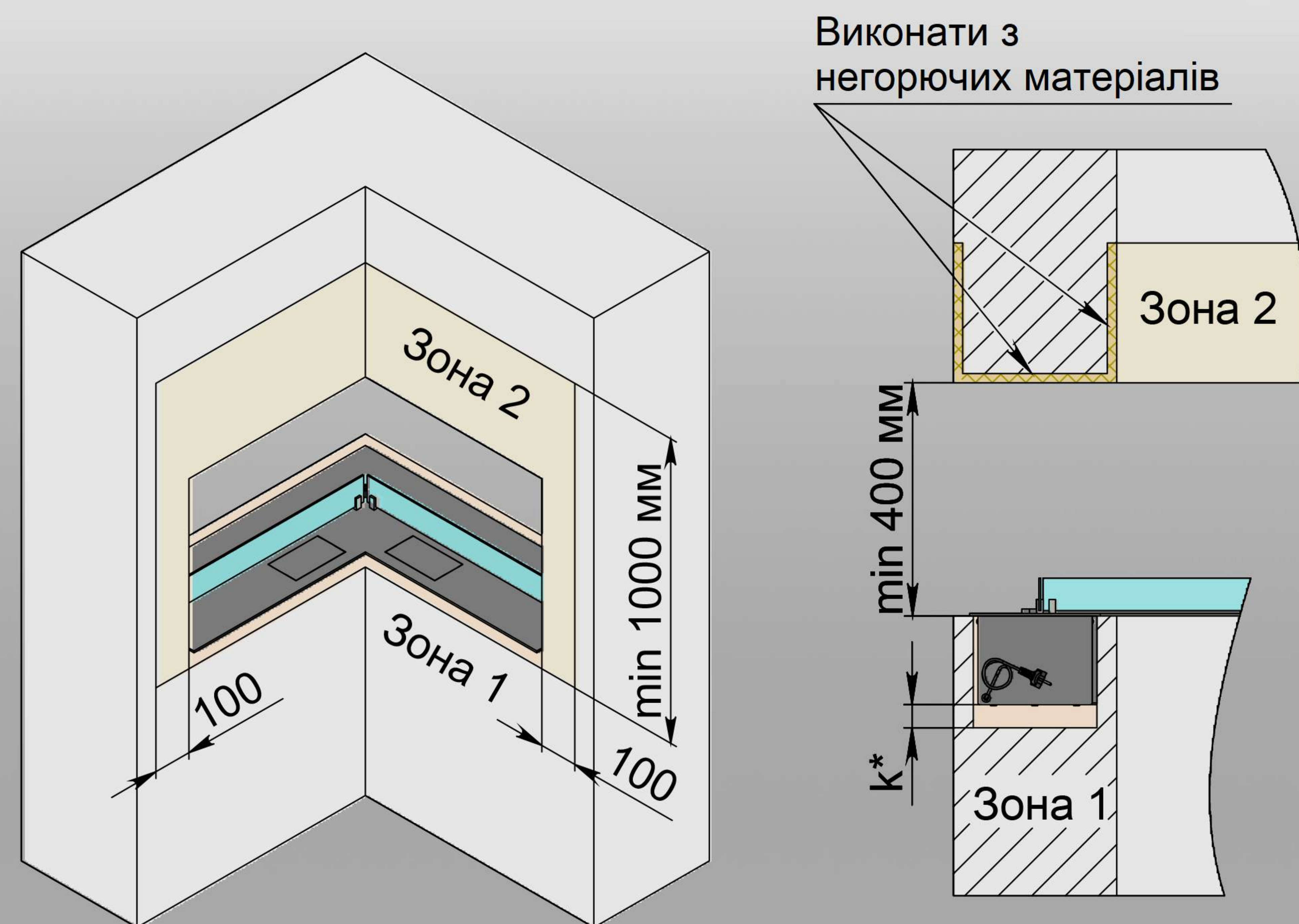
ВАРІАНТ 4



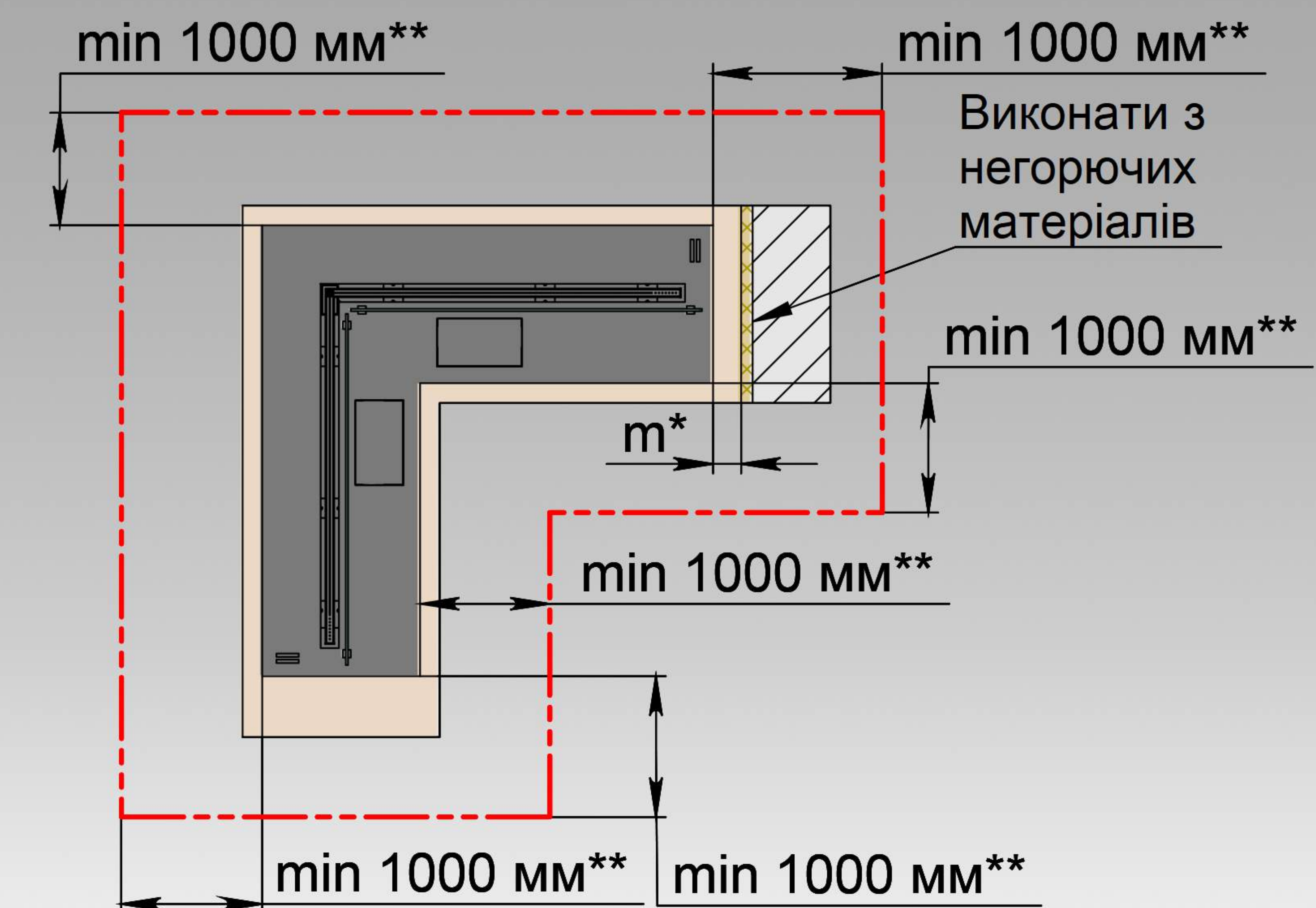
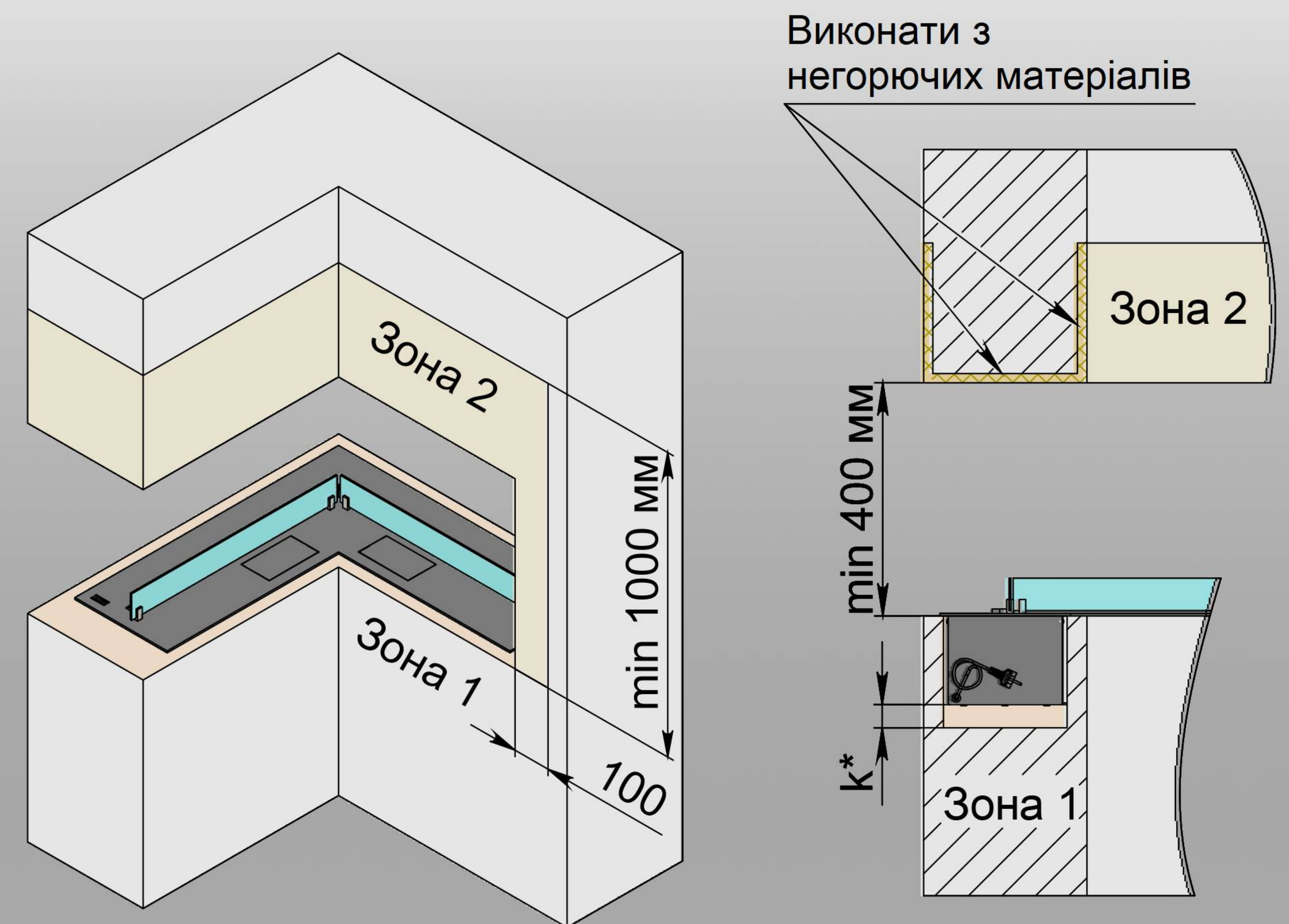
m^* , n^* – не менше 50 мм. k^* – не менше 100 мм. ****** Мінімальна відстань від краю біокаміну до найближчого об'єкта, що займається. **Важливо!** Зона 1 повинна бути виконана з негорючих матеріалів. Зона 2 повинна витримувати нагрівання до 80 °С. Встановлення скла на біокамін є обов'язковим. Електричне підключення - розетка Євро Min. 3x1,5 мм², 230 V, 50 Hz, PE


ВСТАНОВЛЕННЯ АВТОМАТИЧНОГО БІОКАМІНУ DALEX CORNER - АРТ.03

ВАРІАНТ 5



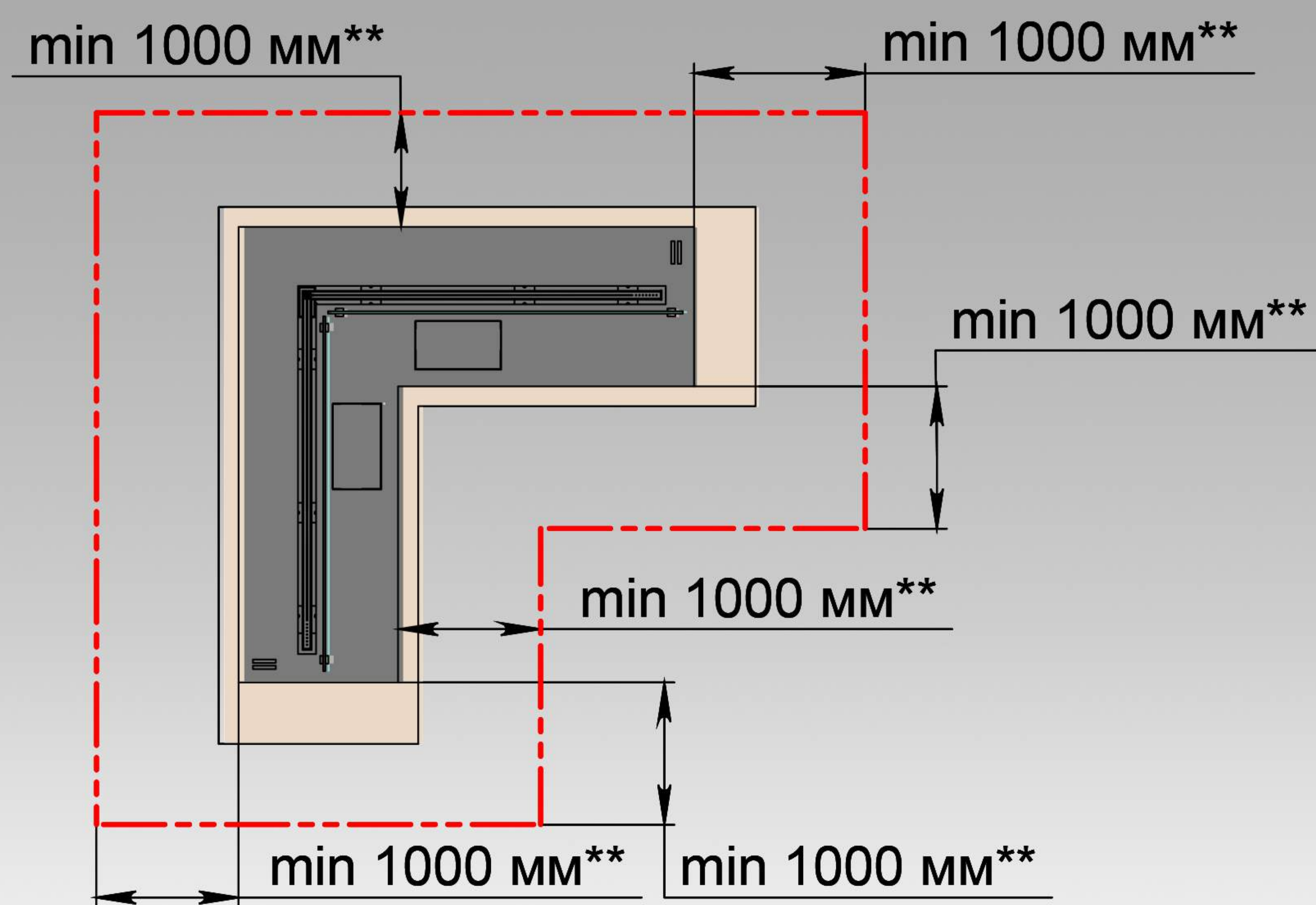
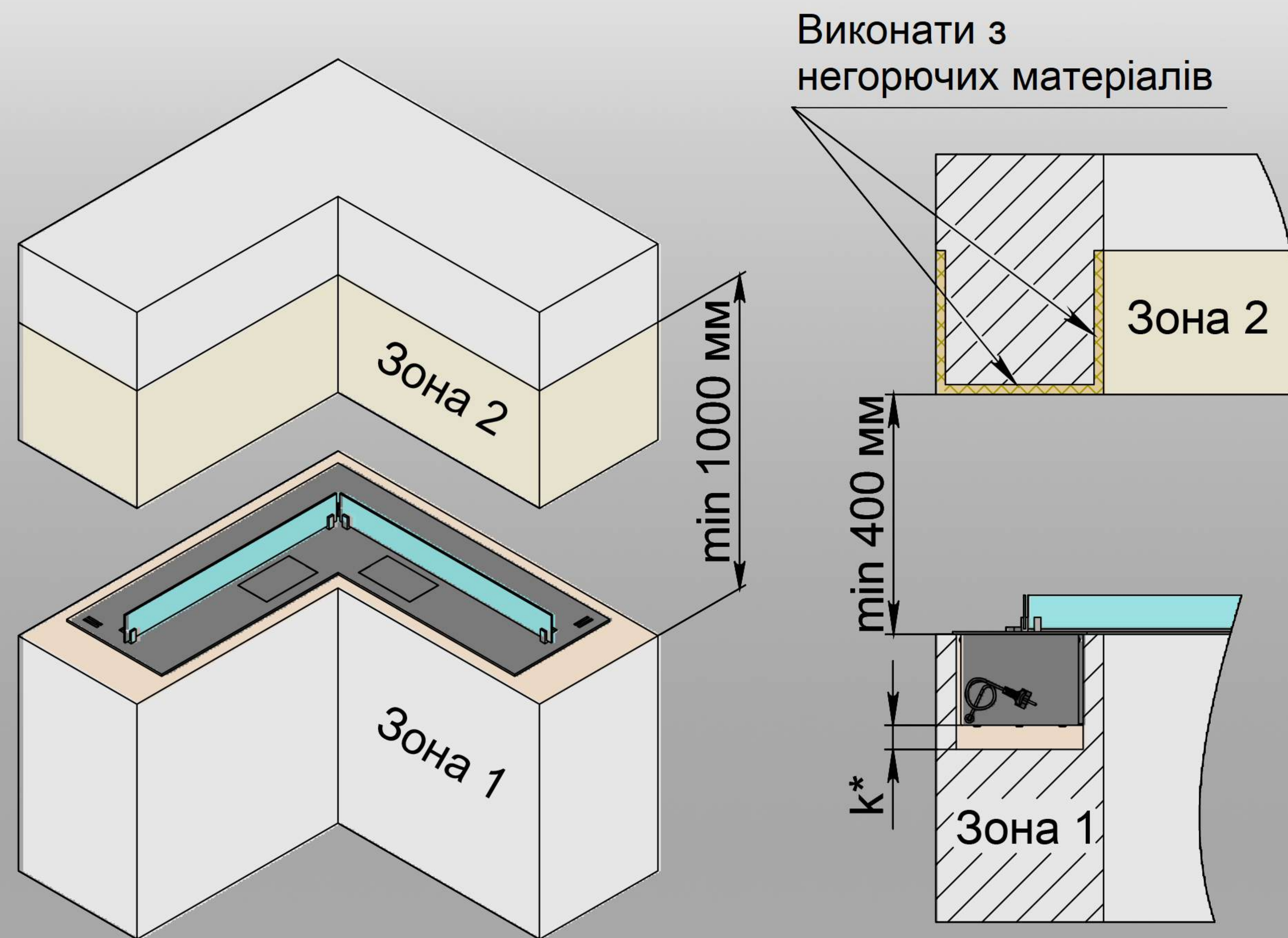
ВАРІАНТ 6



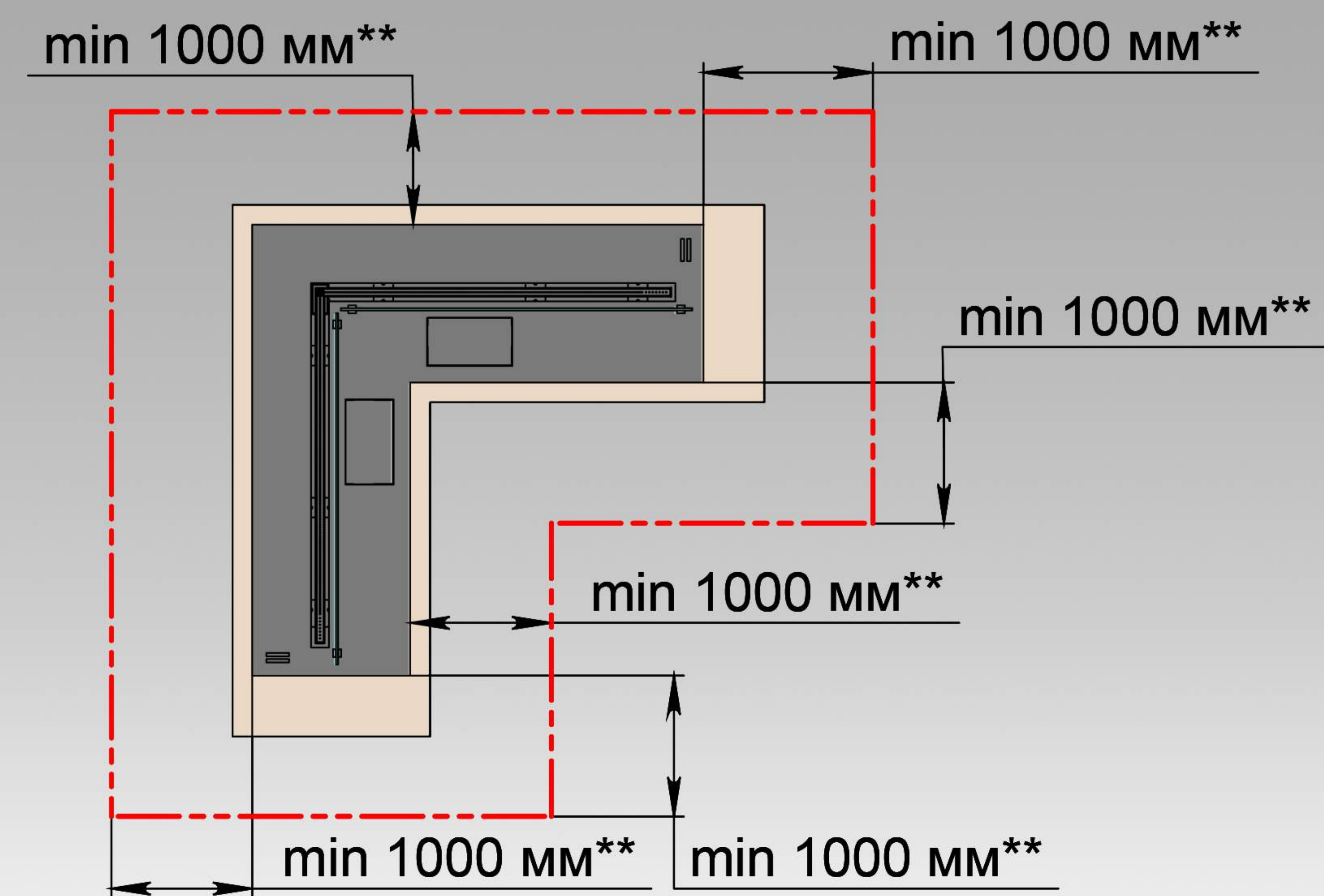
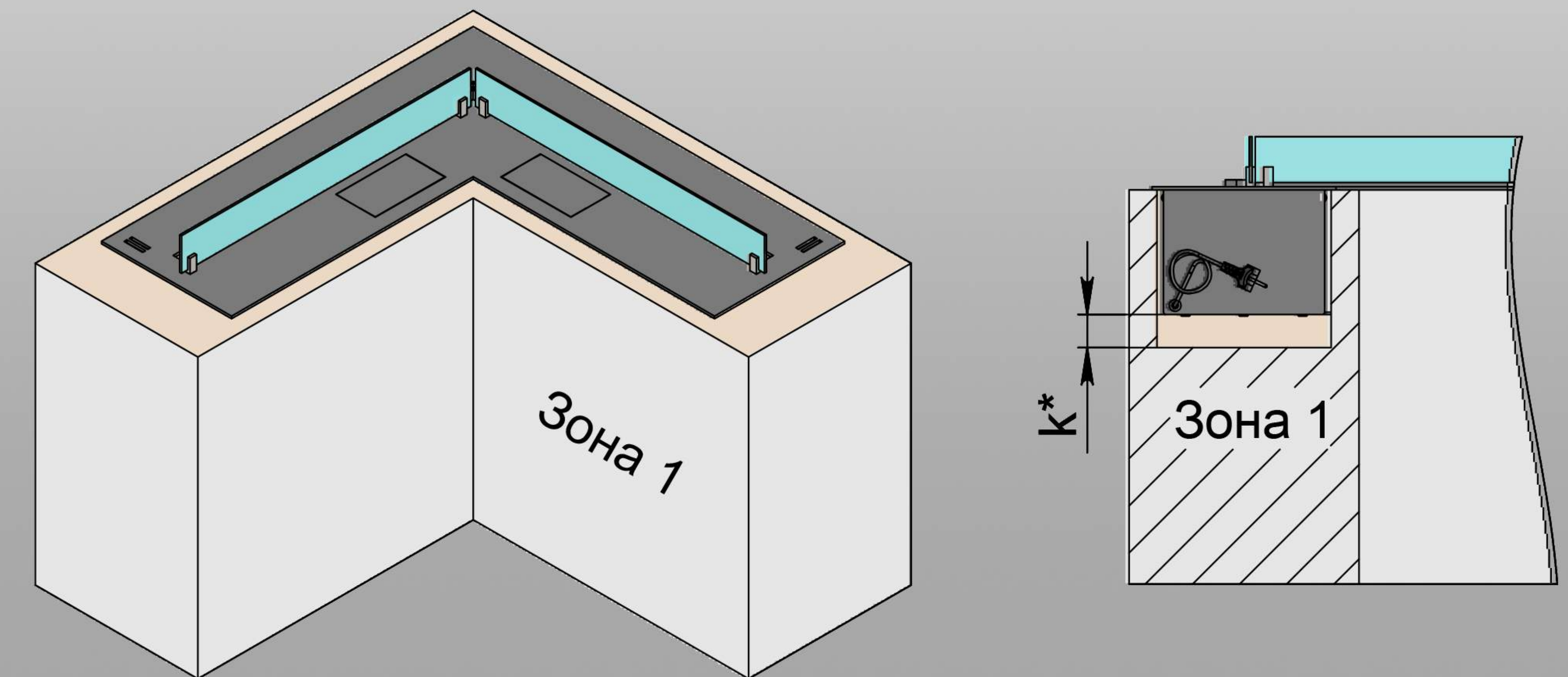
m^* , n^* – не менше 50 мм. k^* – не менше 100 мм. ** Мінімальна відстань від краю біокаміну до найближчого об'єкта, що займається. Важливо! Зона 1 повинна бути виконана з негорючих матеріалів. Зона 2 повинна витримувати нагрівання до 80 °С. Встановлення скла на біокамін є обов'язковим. Електричне підключення - розетка Євро Min. 3x1,5 мм², 230 V, 50 Hz, PE 

ВСТАНОВЛЕННЯ АВТОМАТИЧНОГО БІОКАМІНУ DALEX CORNER - АРТ.03

ВАРІАНТ 7



ВАРІАНТ 8



m^* , n^* – не менше 50 мм. k^* – не менше 100 мм. ** Мінімальна відстань від краю біокаміну до найближчого об'єкта, що займається. Важливо! Зона 1 повинна бути виконана з негорючих матеріалів. Зона 2 повинна витримувати нагрівання до 80 °С. Встановлення скла на біокамін є обов'язковим. Електричне підключення - розетка Євро Min. 3x1,5 мм², 230 V, 50 Hz, PE 