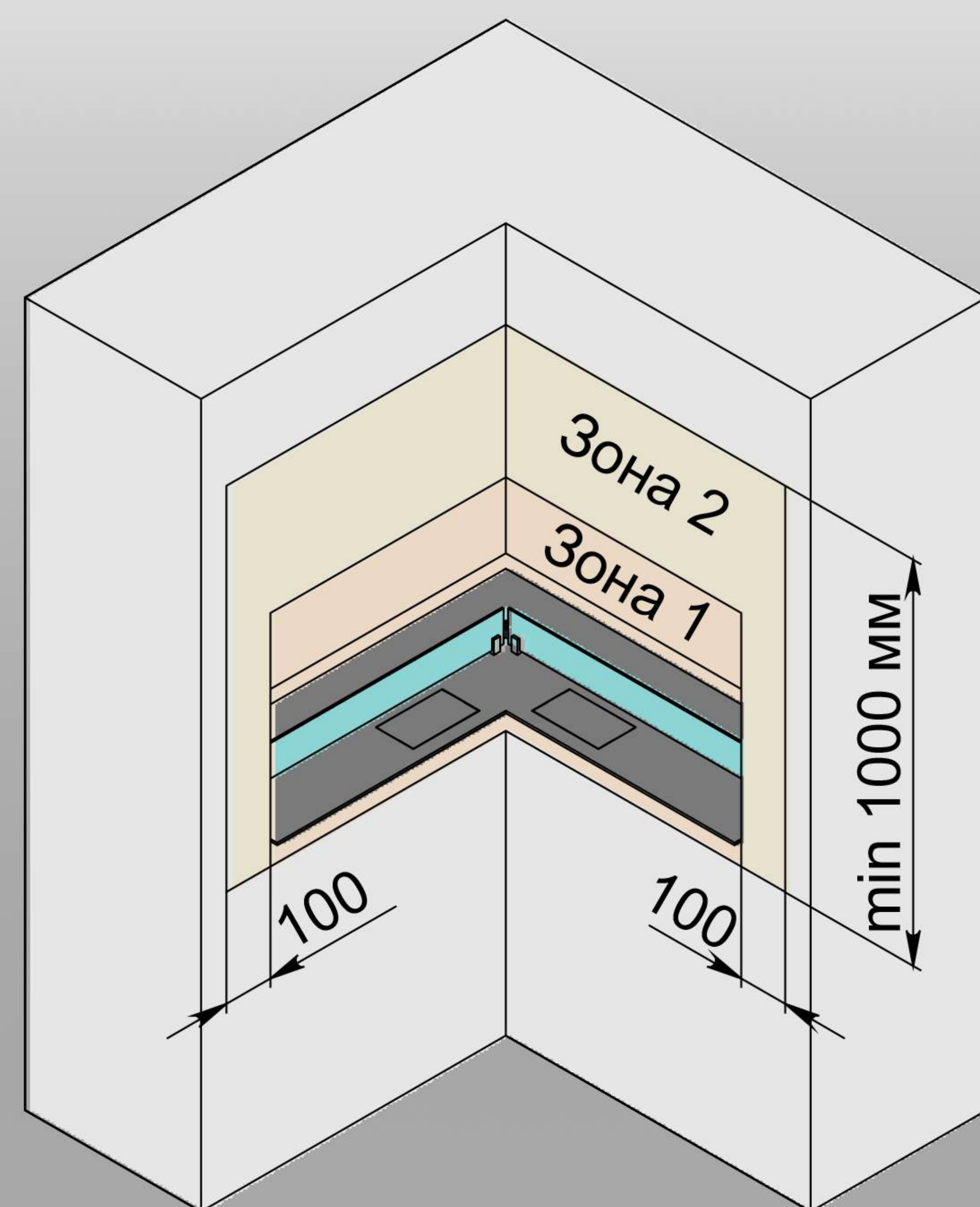
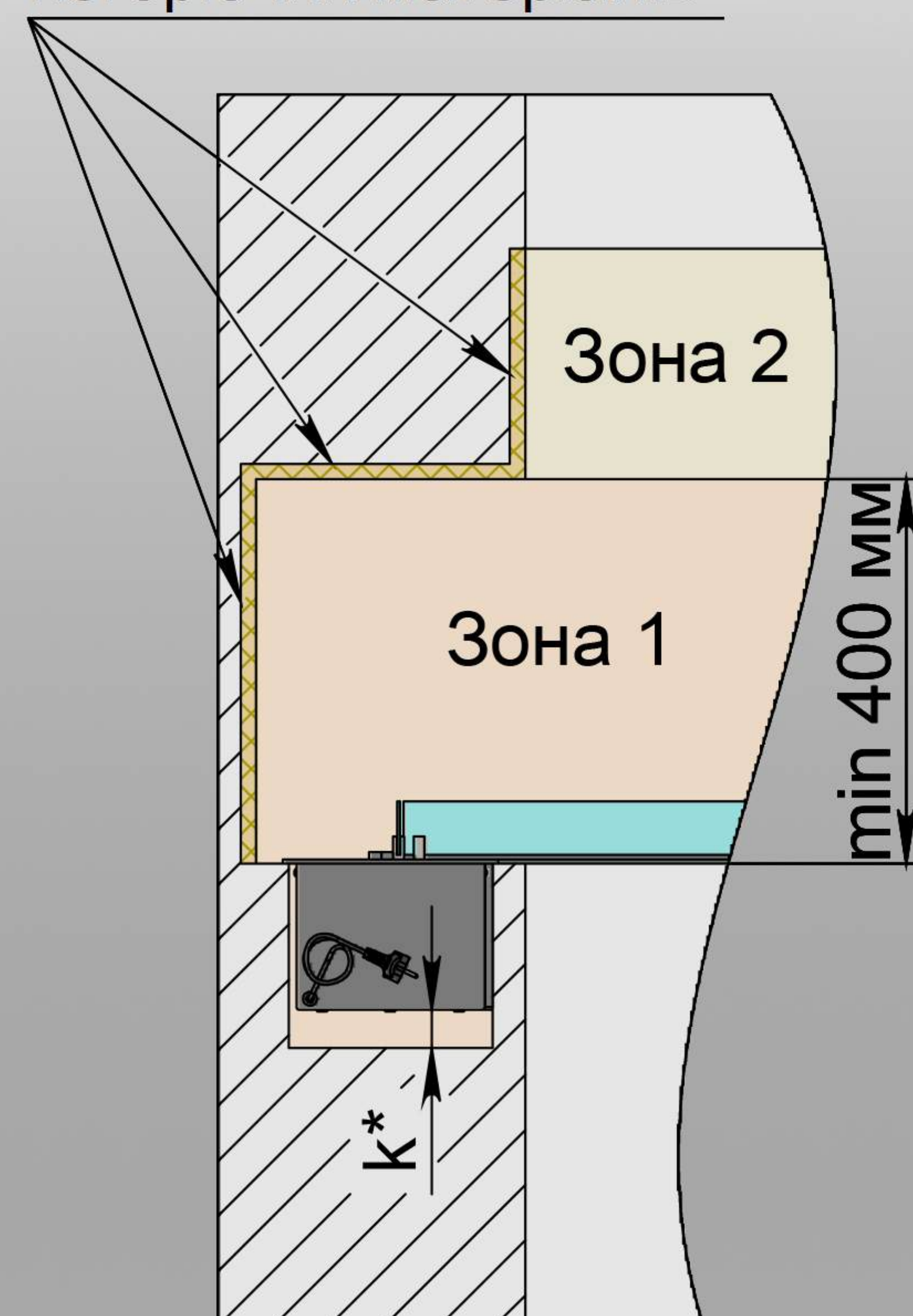


# ВСТАНОВЛЕННЯ АВТОМАТИЧНОГО БІОКАМІНУ DALEX CORNER - АРТ.04

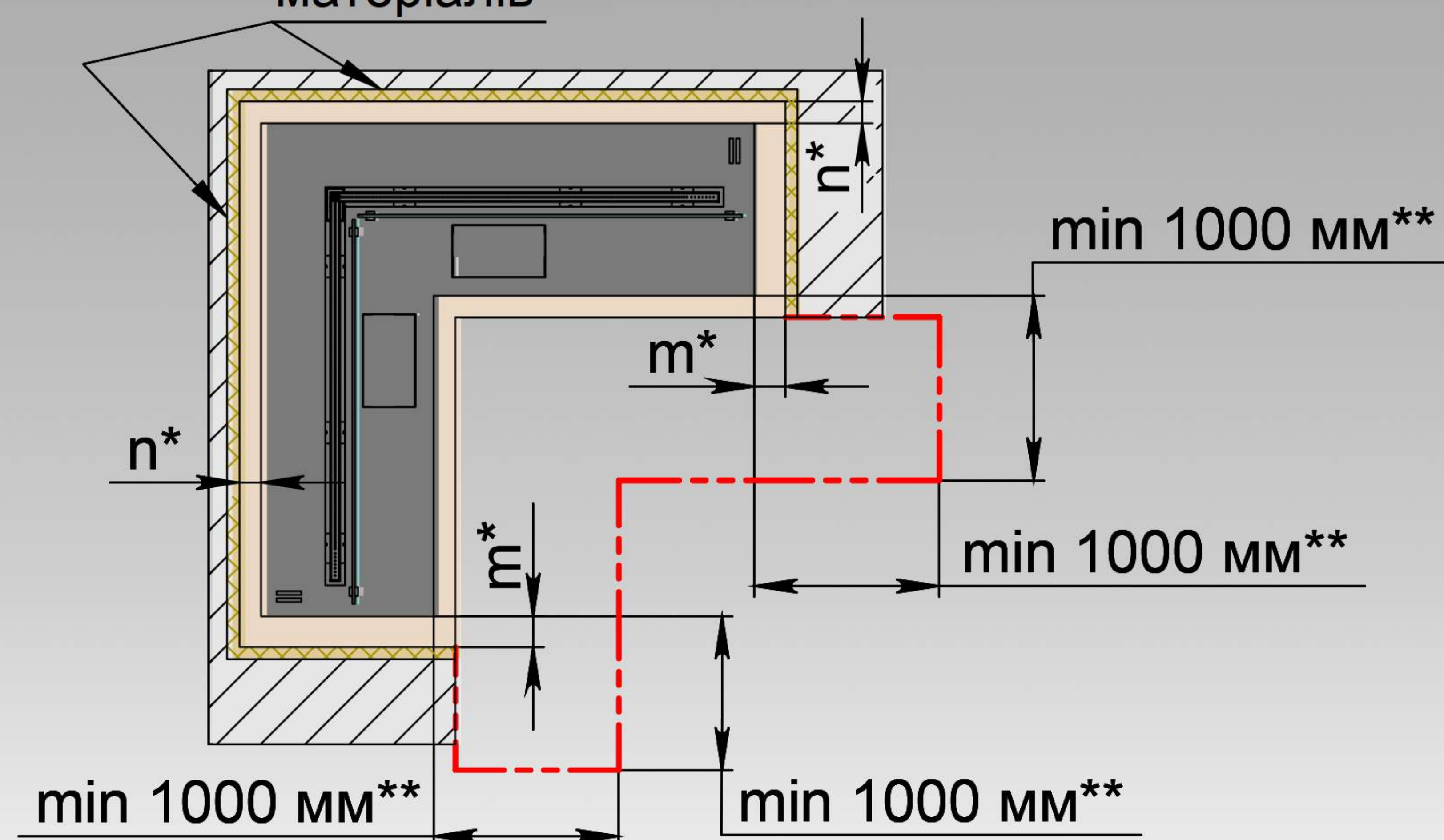
## ВАРІАНТ 1



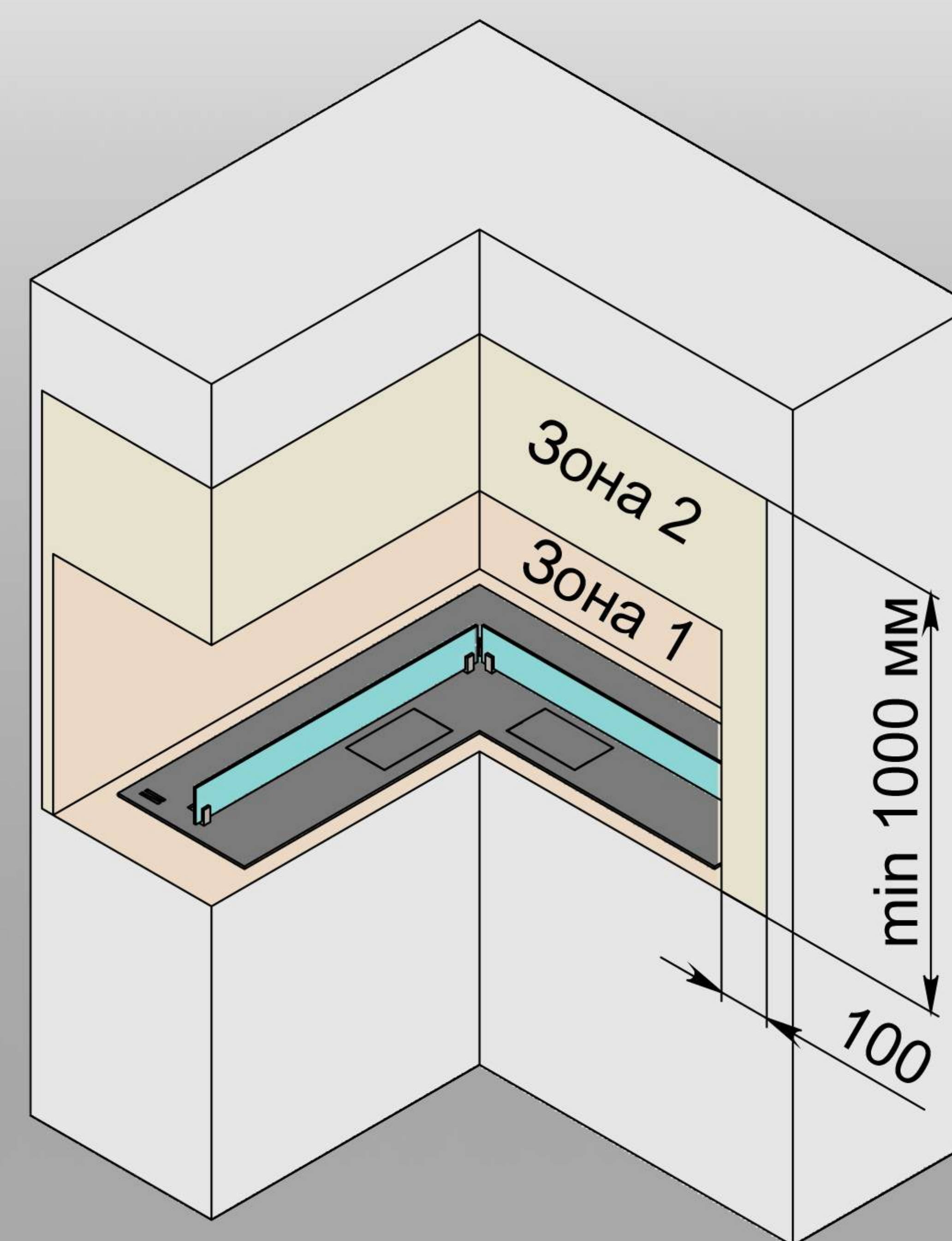
Виконати з негорючих матеріалів



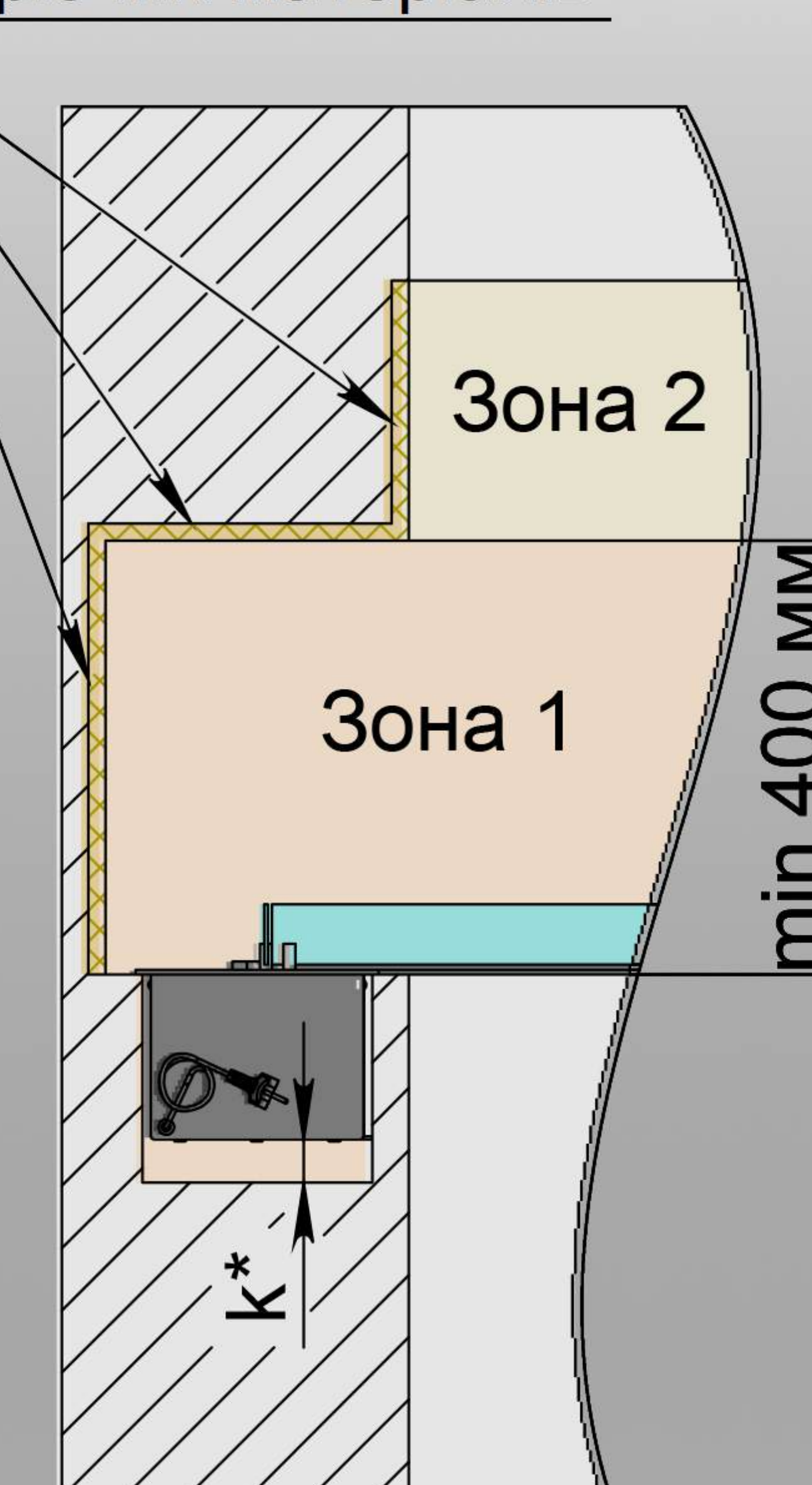
Виконати з негорючих матеріалів



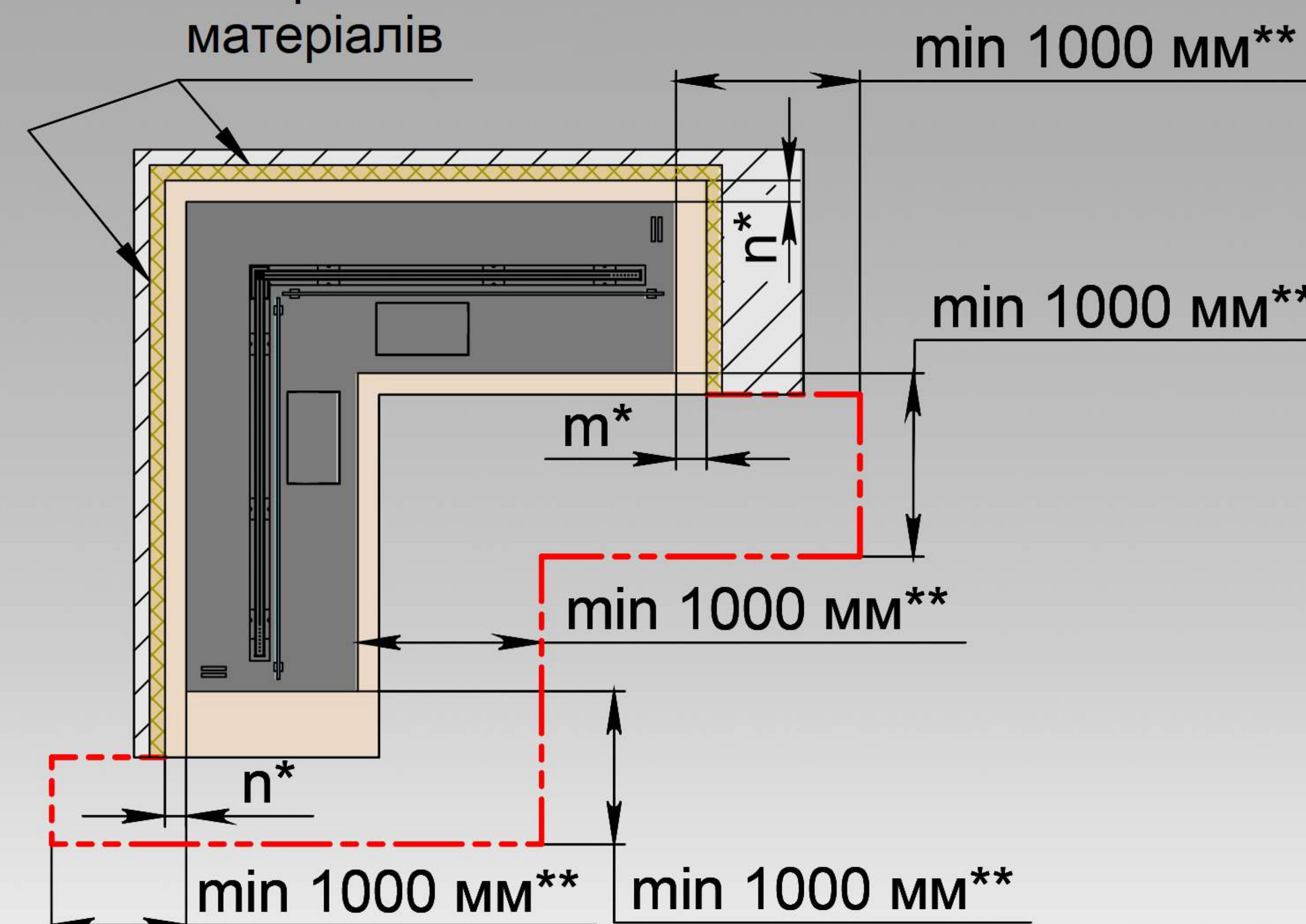
## ВАРІАНТ 2




Виконати з негорючих матеріалів



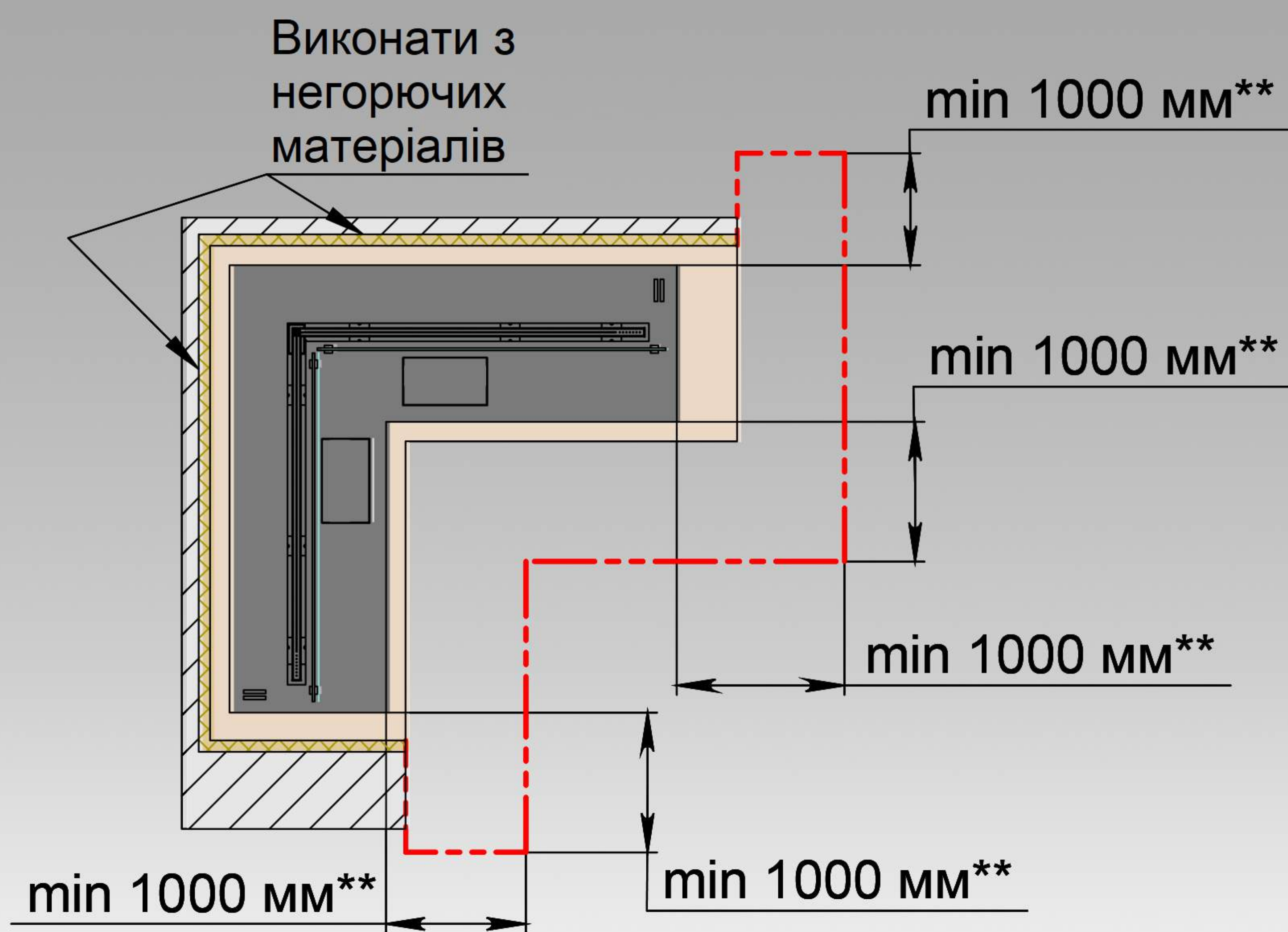
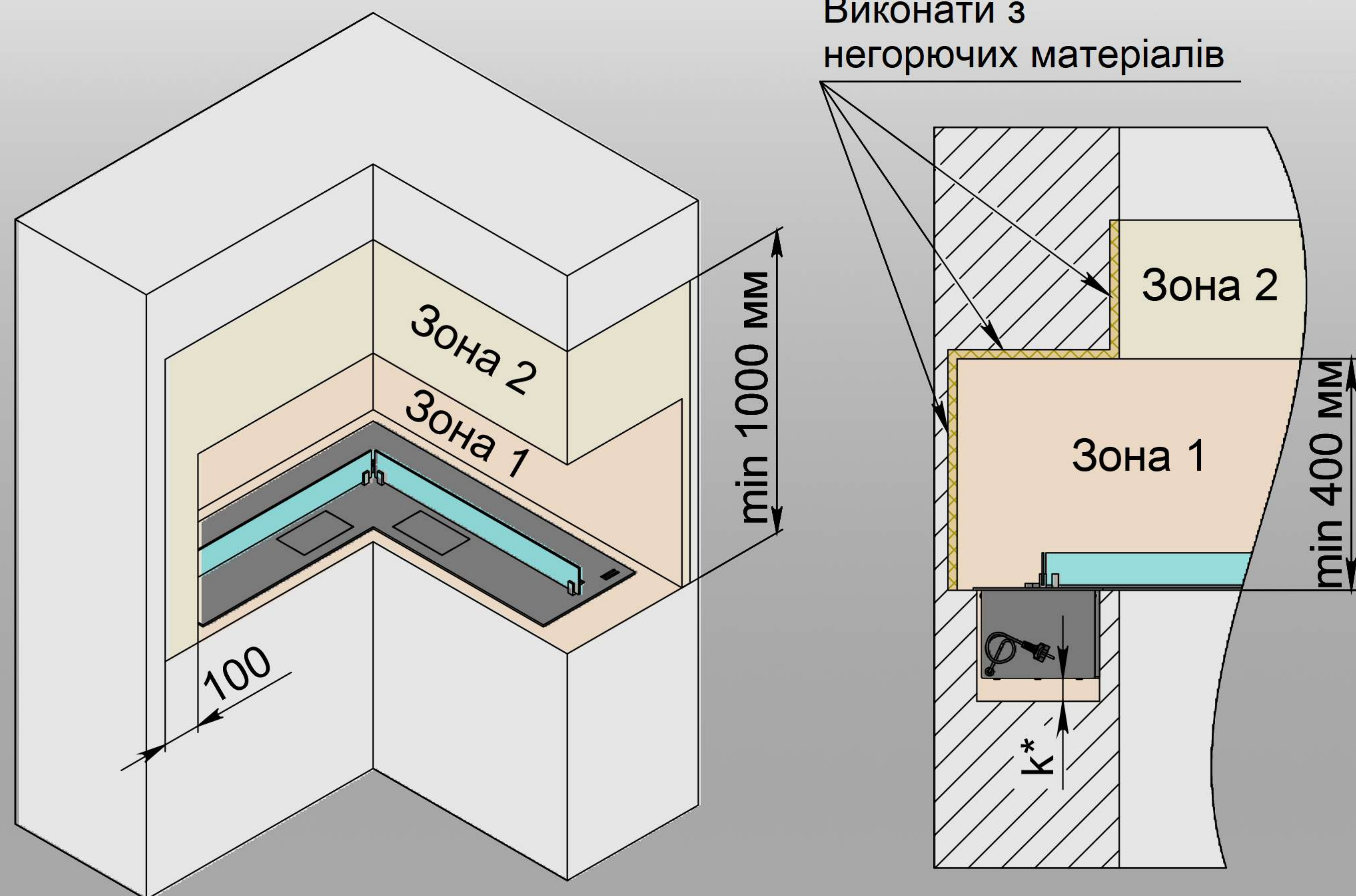
Виконати з негорючих матеріалів



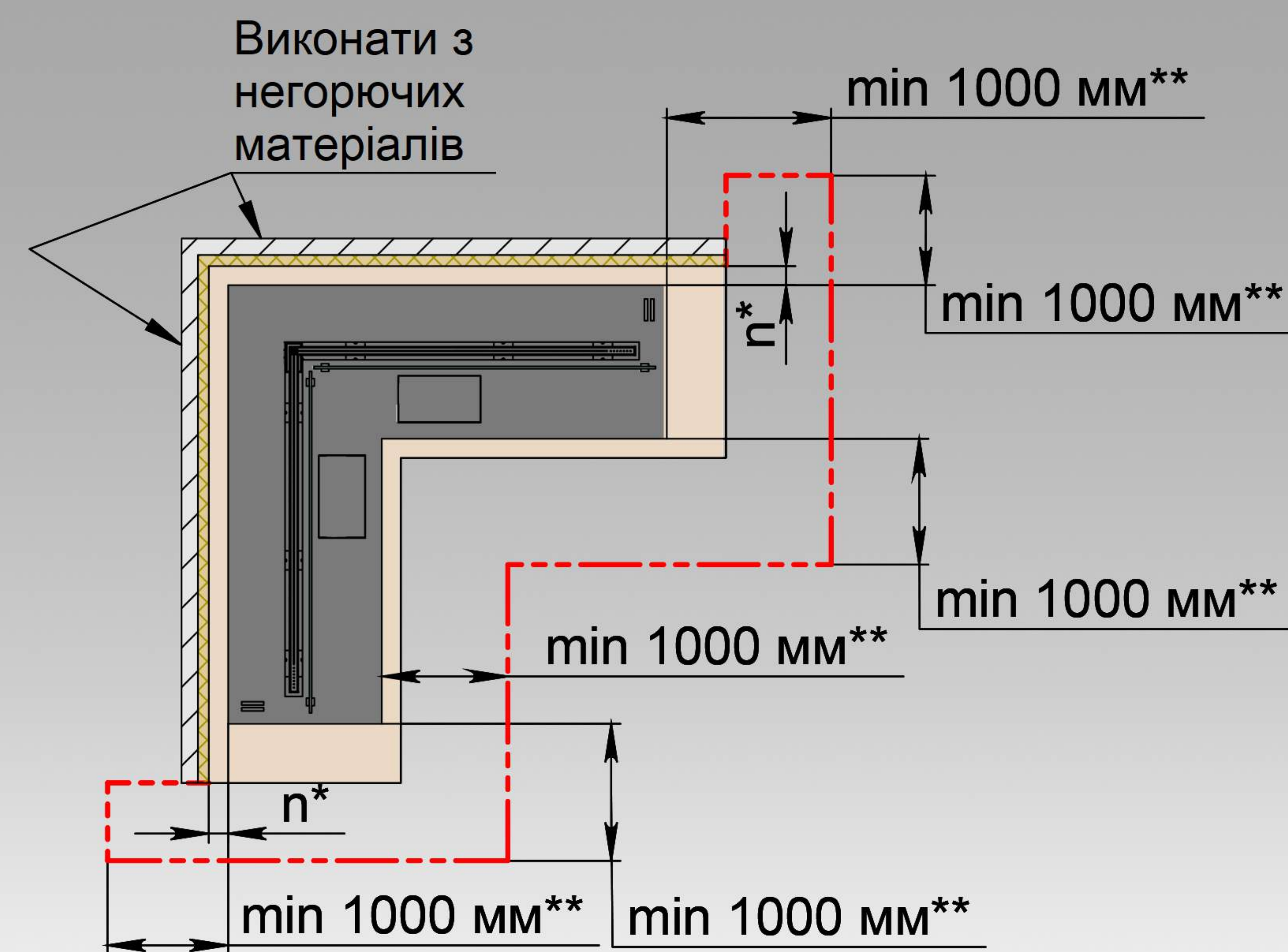
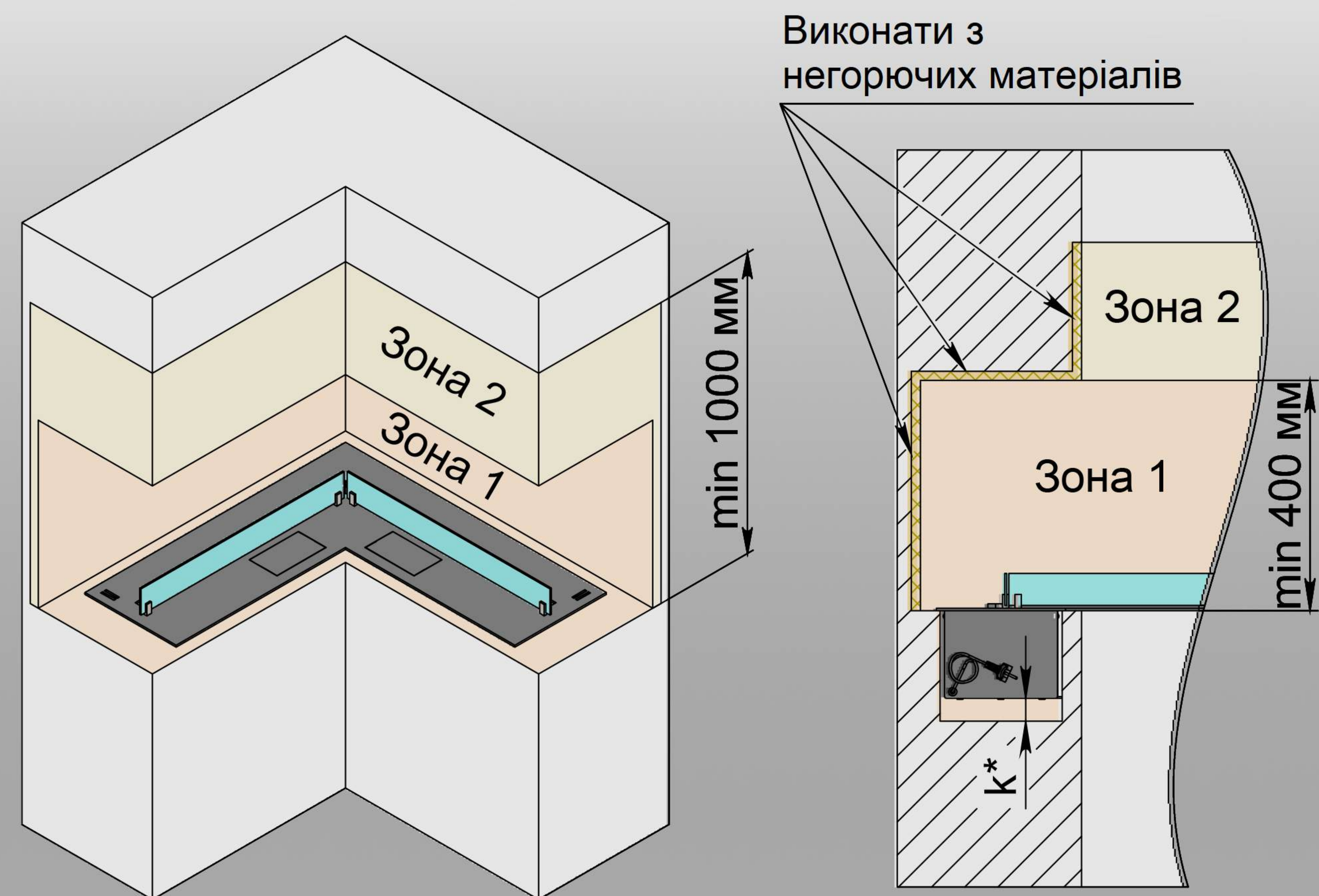
$m^*$ ,  $n^*$  – не менше 50 мм.  $k^*$  – не менше 100 мм. \*\* Мінімальна відстань від краю біокаміну до найближчого об'єкта, що займається. Важливо! Зона 1 повинна бути виконана з негорючих матеріалів. Зона 2 повинна витримувати нагрівання до 80 °С. Встановлення скла на біокамін є обов'язковим. Електричне підключення - розетка Євро Min. 3x1,5 мм<sup>2</sup>, 230 V, 50 Hz, PE 

# ВСТАНОВЛЕННЯ АВТОМАТИЧНОГО БІОКАМІНУ DALEX CORNER - АРТ.04

## ВАРІАНТ 3



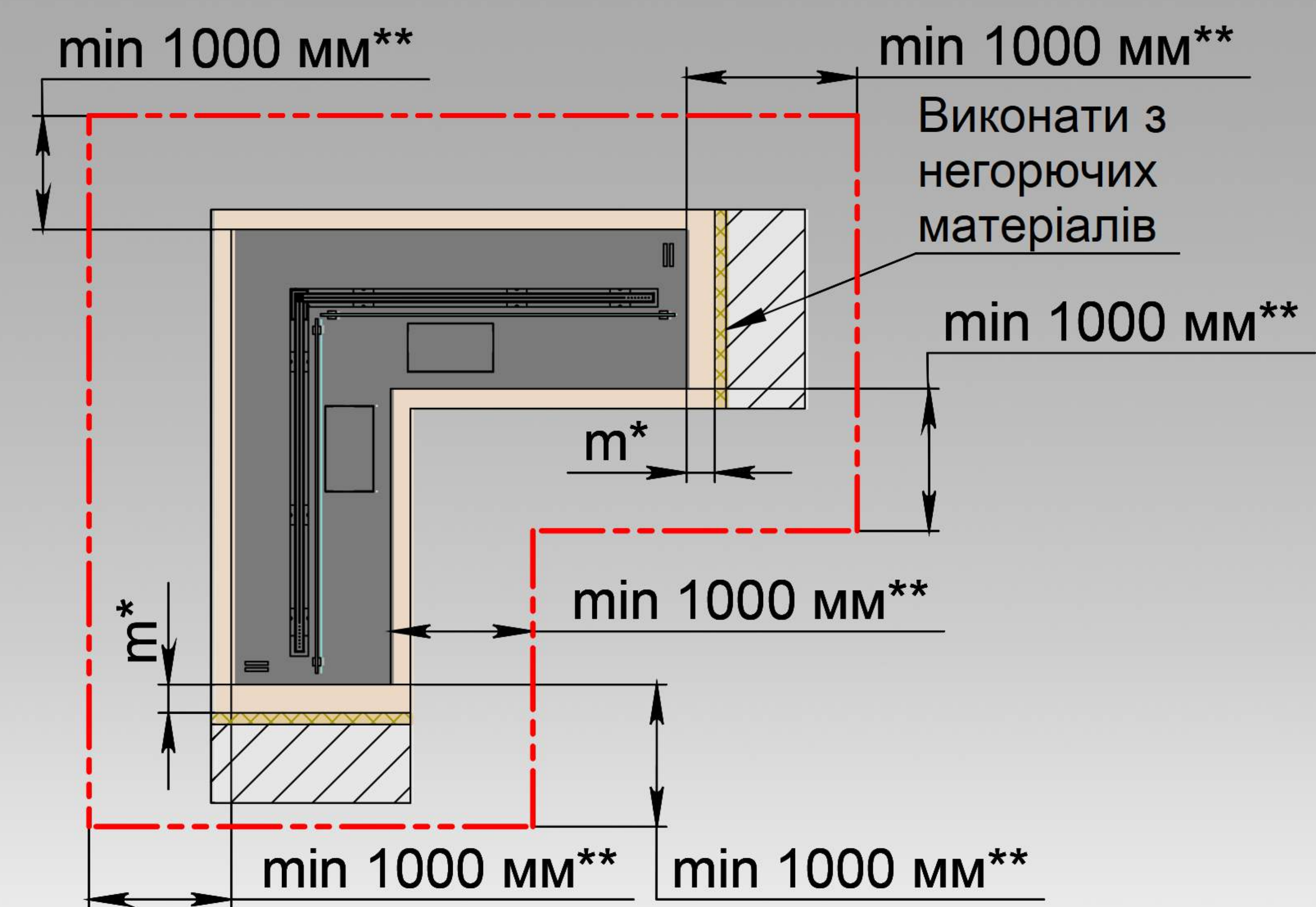
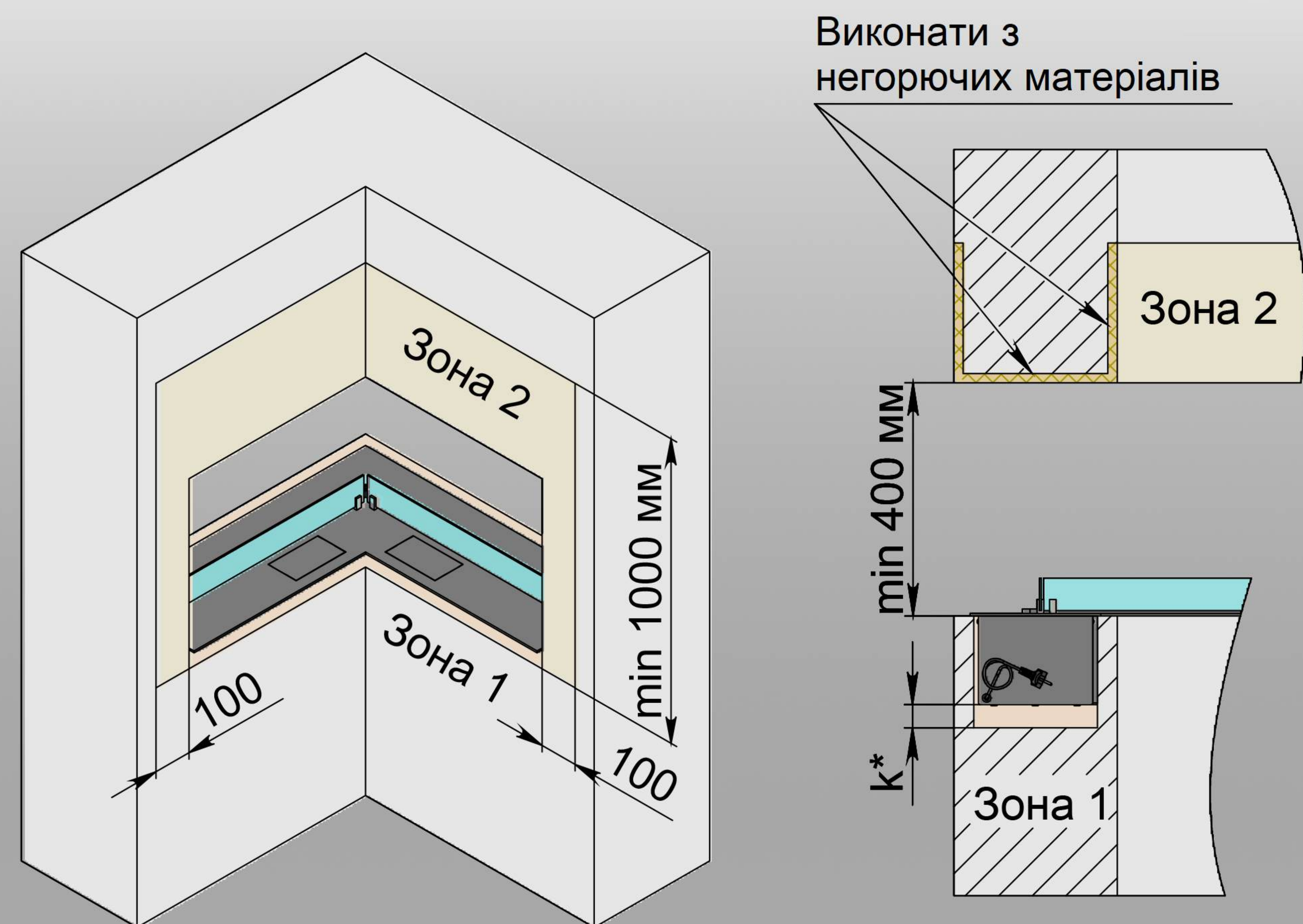
## ВАРІАНТ 4



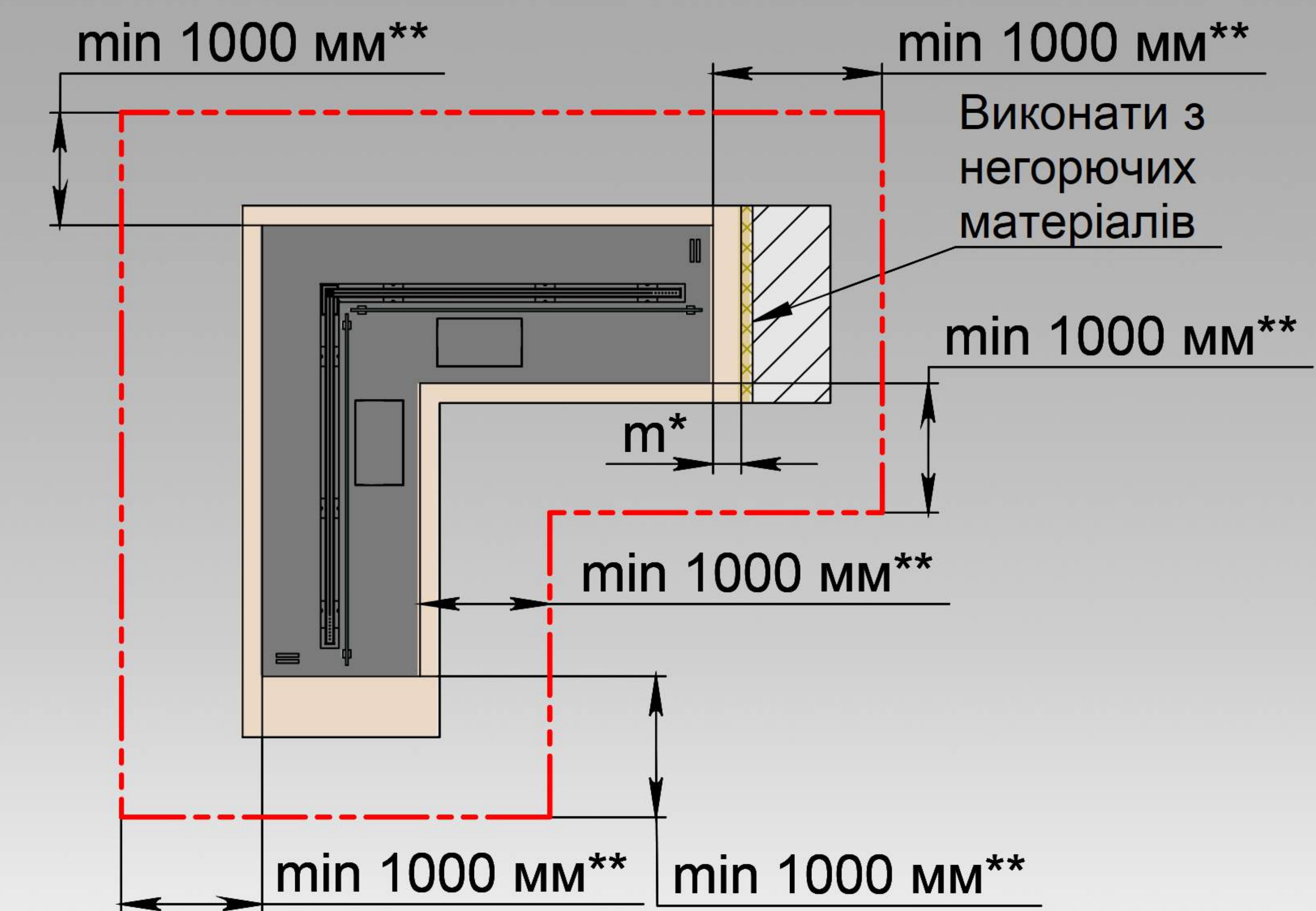
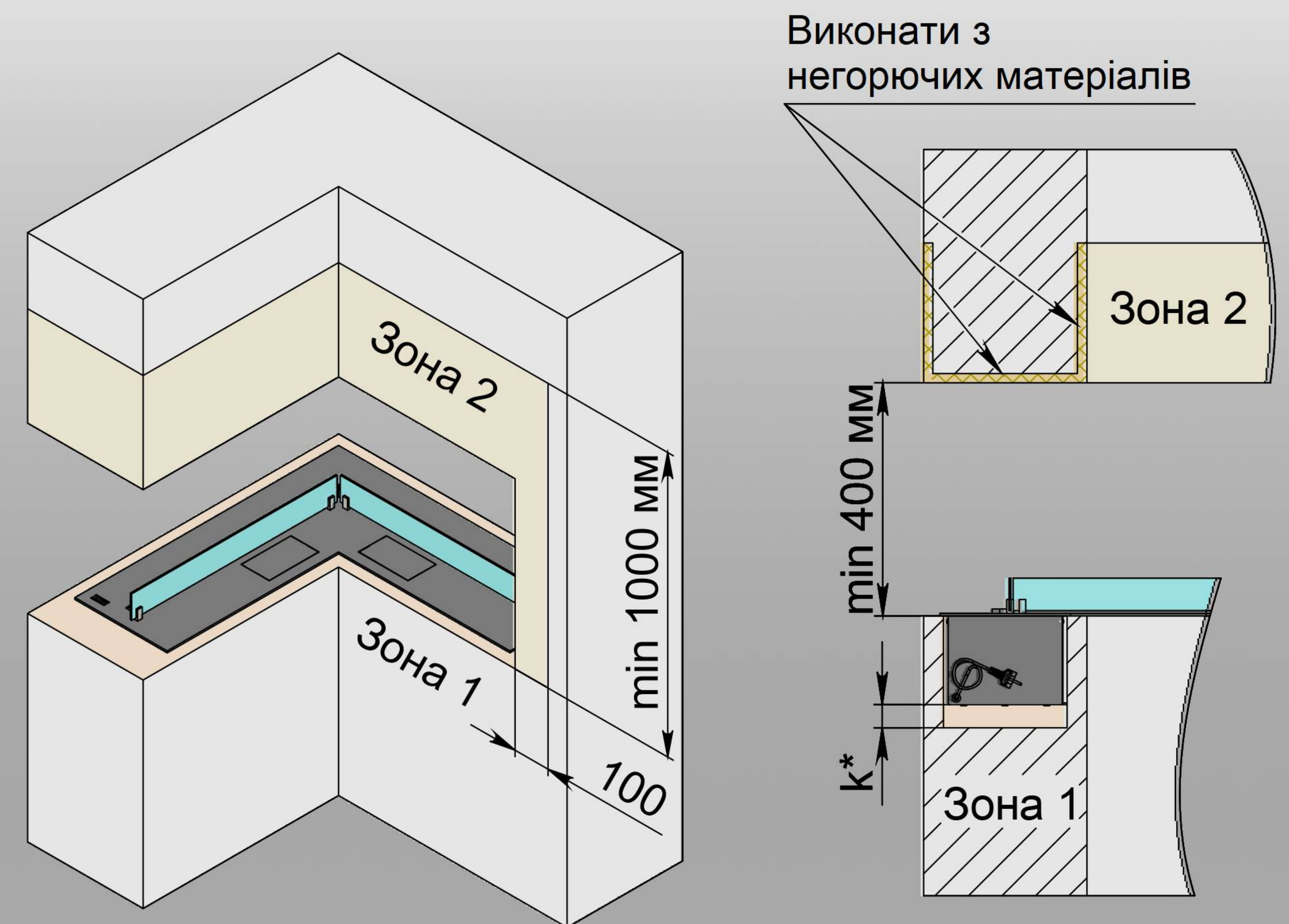
$m^*$ ,  $n^*$  – не менше 50 мм.  $k^*$  – не менше 100 мм. \*\* Мінімальна відстань від краю біокаміну до найближчого об'єкта, що займається. Важливо! Зона 1 повинна бути виконана з негорючих матеріалів. Зона 2 повинна витримувати нагрівання до 80 °С. Встановлення скла на біокамін є обов'язковим. Електричне підключення - розетка Євро Min. 3x1,5 мм<sup>2</sup>, 230 V, 50 Hz, PE

# ВСТАНОВЛЕННЯ АВТОМАТИЧНОГО БІОКАМІНУ DALEX CORNER - АРТ.04

## ВАРІАНТ 5



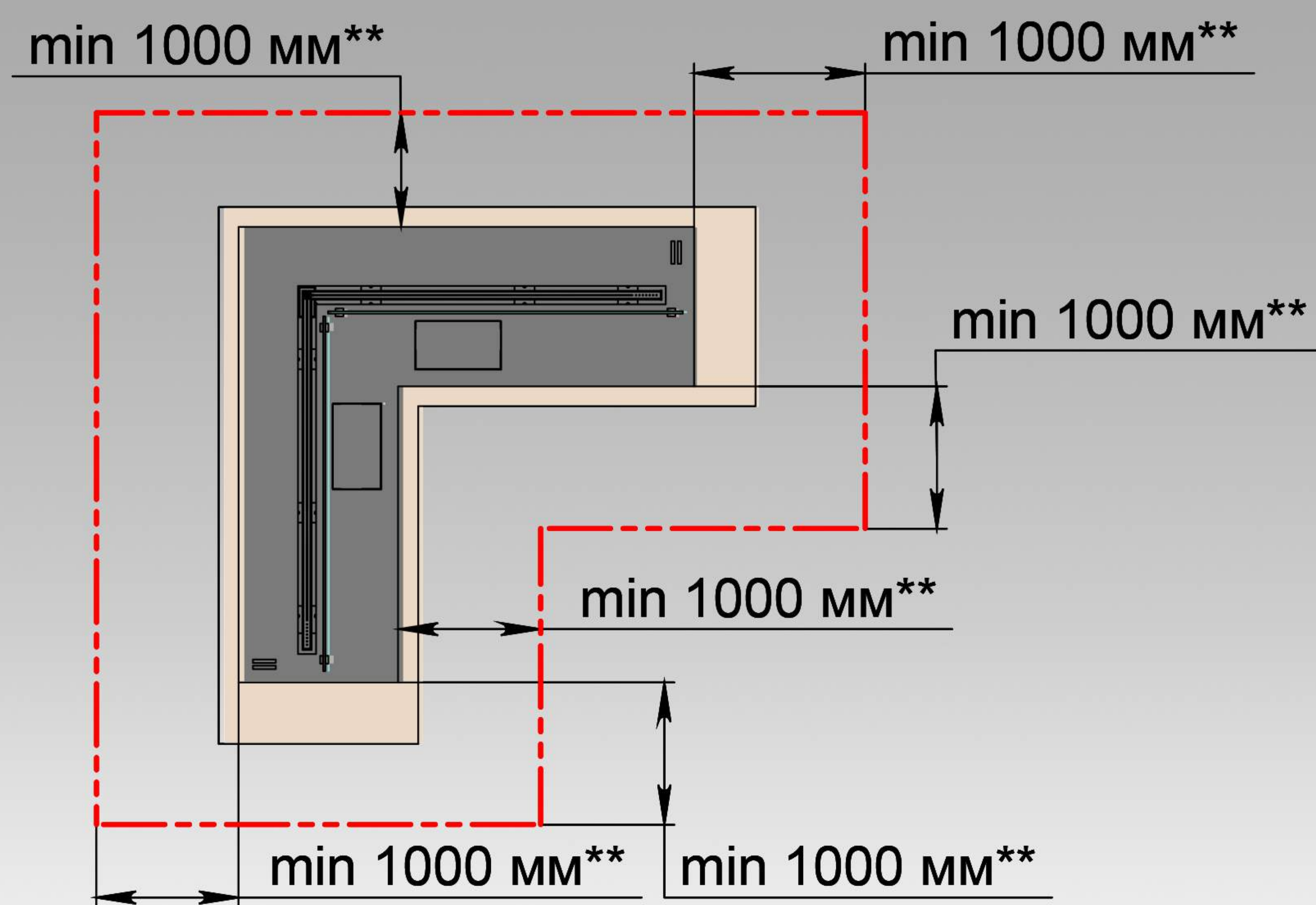
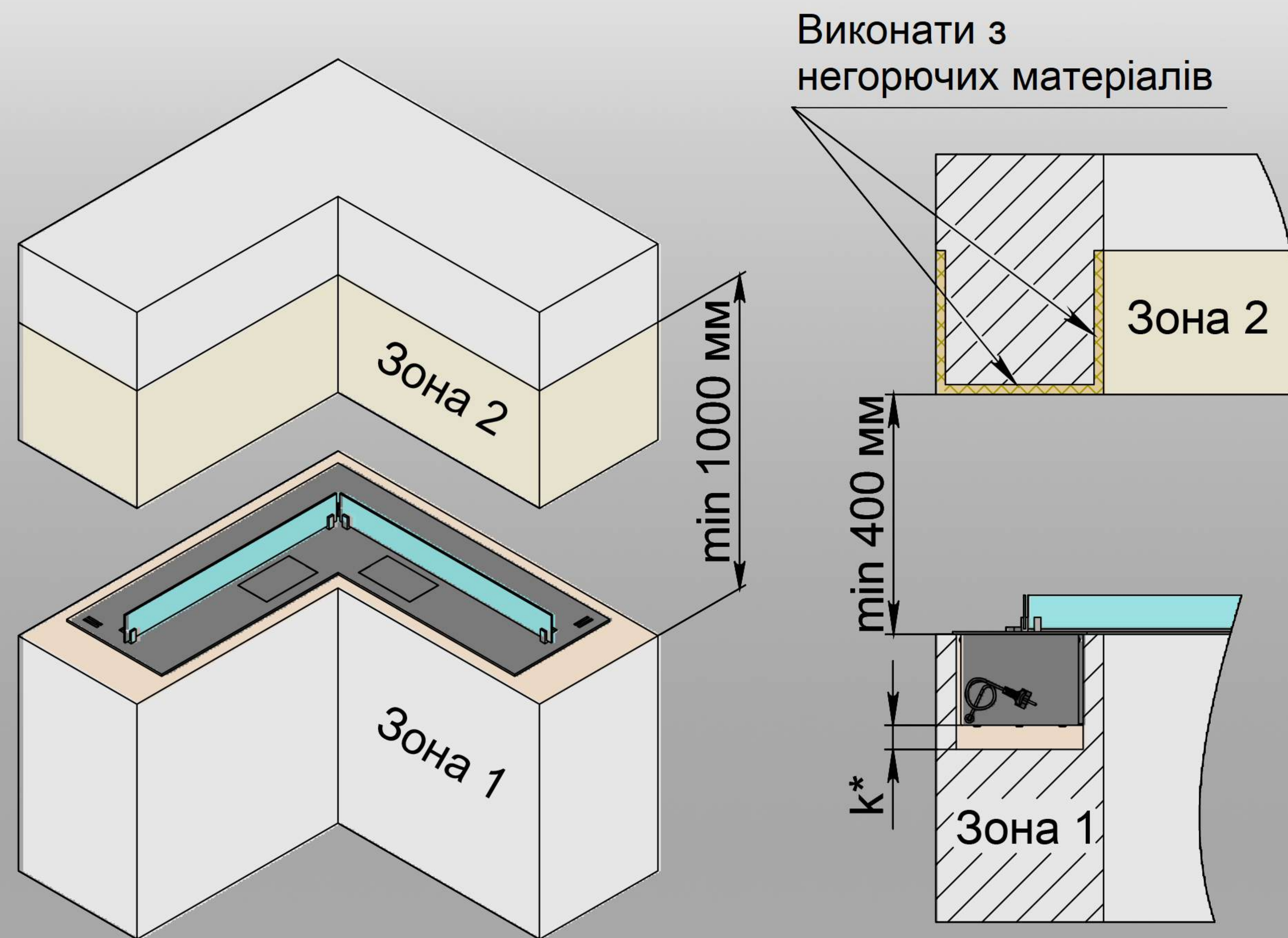
## ВАРІАНТ 6



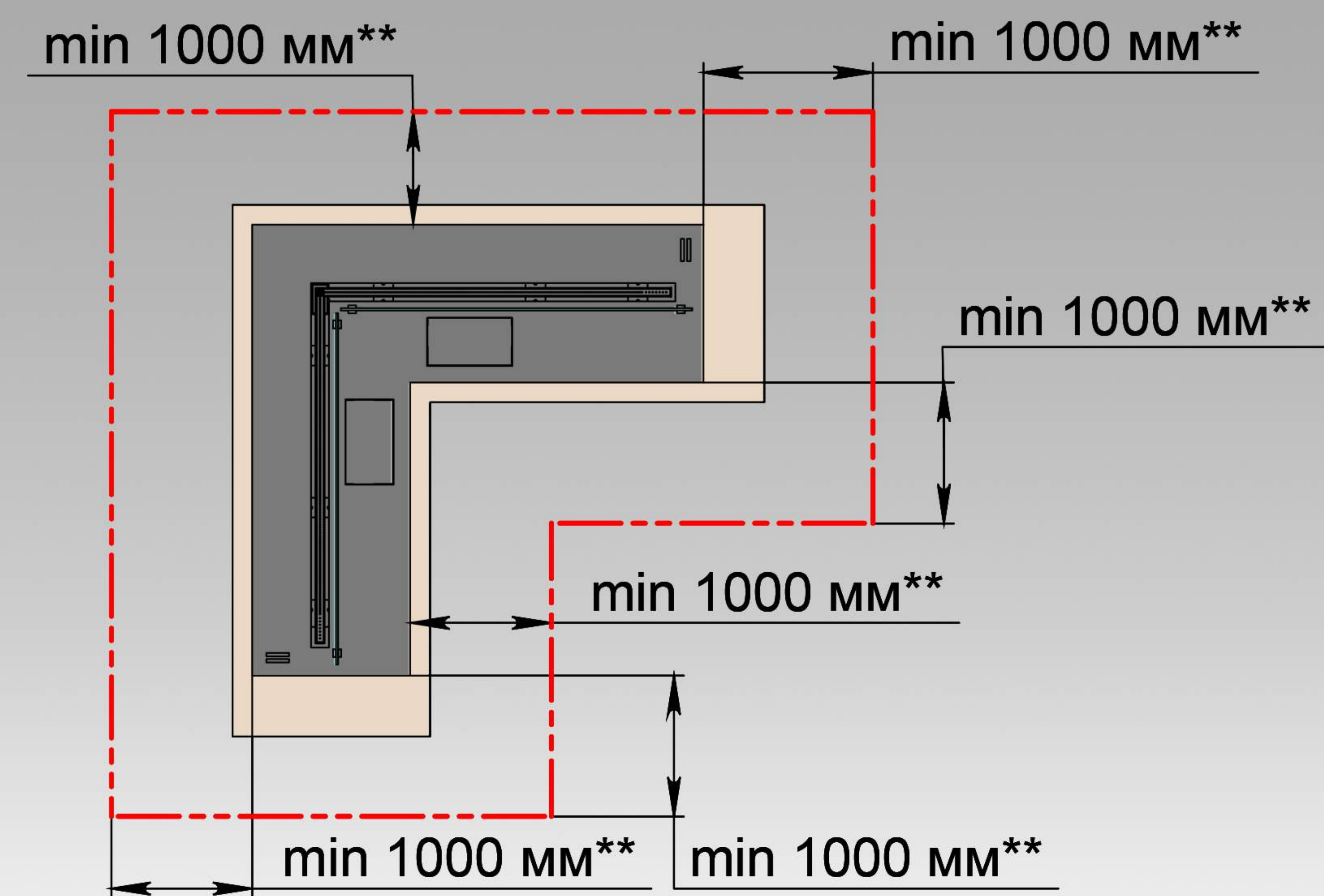
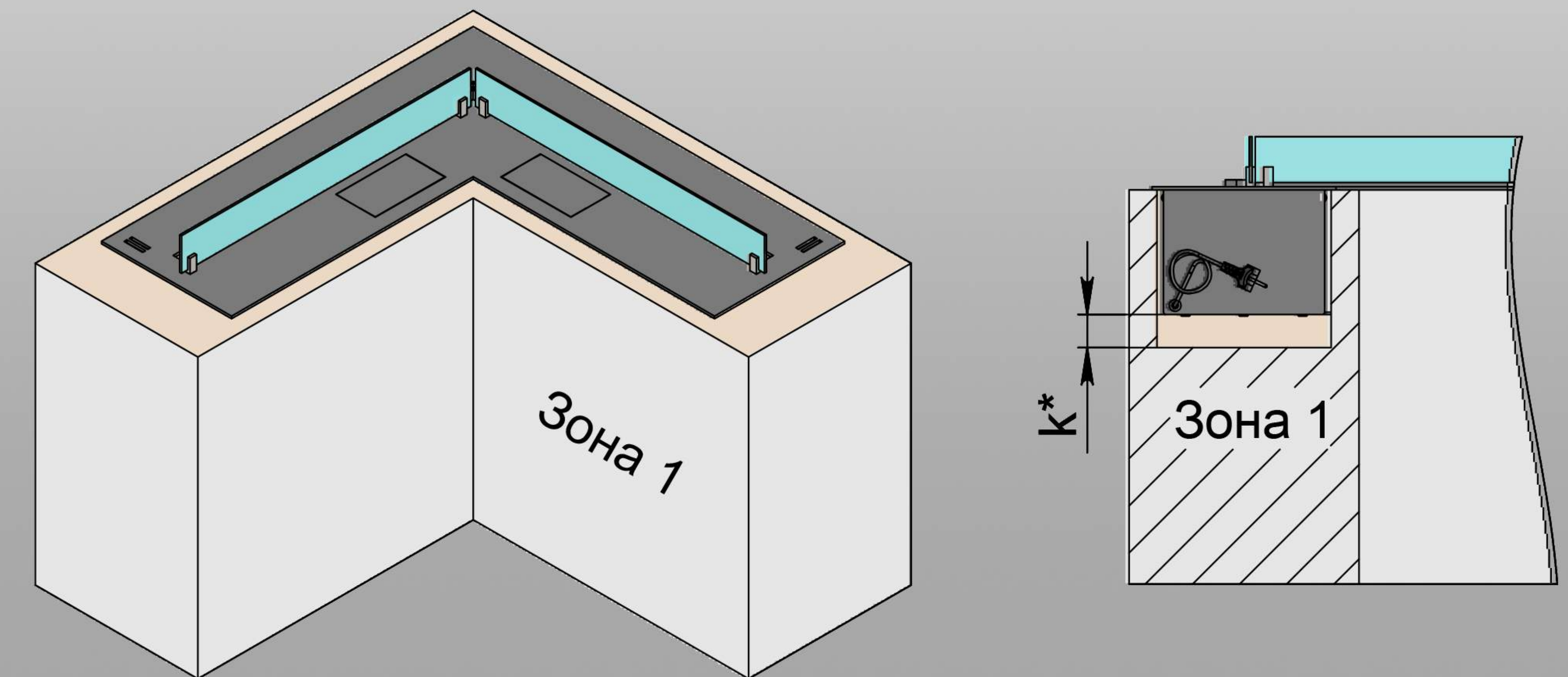
$m^*$ ,  $n^*$  – не менше 50 мм.  $k^*$  – не менше 100 мм. \*\* Мінімальна відстань від краю біокаміну до найближчого об'єкта, що займається. Важливо! Зона 1 повинна бути виконана з негорючих матеріалів. Зона 2 повинна витримувати нагрівання до 80 °С. Встановлення скла на біокамін є обов'язковим. Електричне підключення - розетка Євро Min. 3x1,5 мм<sup>2</sup>, 230 V, 50 Hz, PE

# ВСТАНОВЛЕННЯ АВТОМАТИЧНОГО БІОКАМІНУ DALEX CORNER - АРТ.04

## ВАРІАНТ 7



## ВАРІАНТ 8



$m^*$ ,  $n^*$  – не менше 50 мм.  $k^*$  – не менше 100 мм. \*\* Мінімальна відстань від краю біокаміну до найближчого об'єкта, що займається. Важливо! Зона 1 повинна бути виконана з негорючих матеріалів. Зона 2 повинна витримувати нагрівання до 80 °С. Встановлення скла на біокамін є обов'язковим. Електричне підключення - розетка Євро Min. 3x1,5 мм<sup>2</sup>, 230 V, 50 Hz, PE