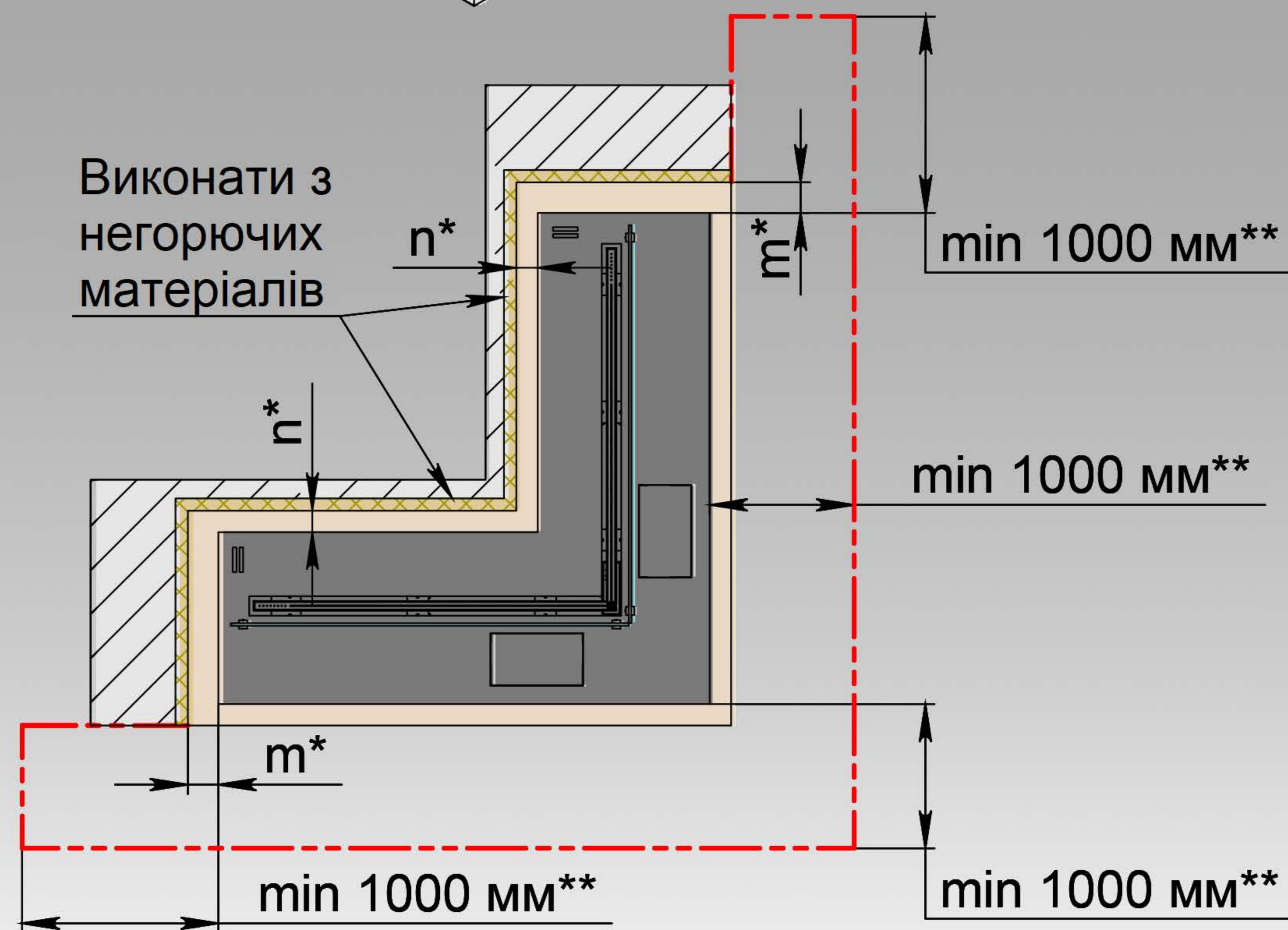
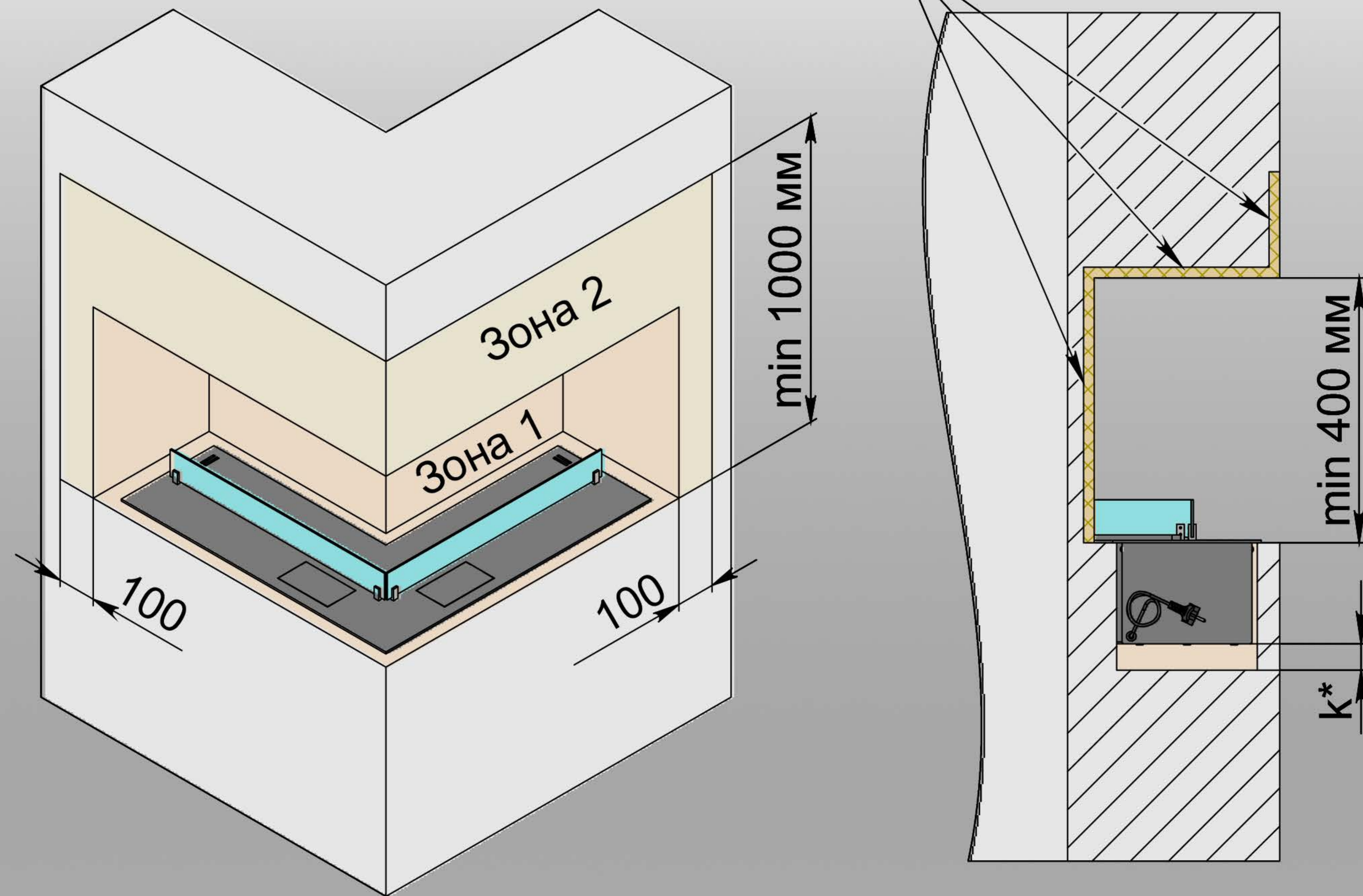


ВСТАНОВЛЕННЯ АВТОМАТИЧНОГО БІОКАМІНУ DALEX CORNER - АРТ.01

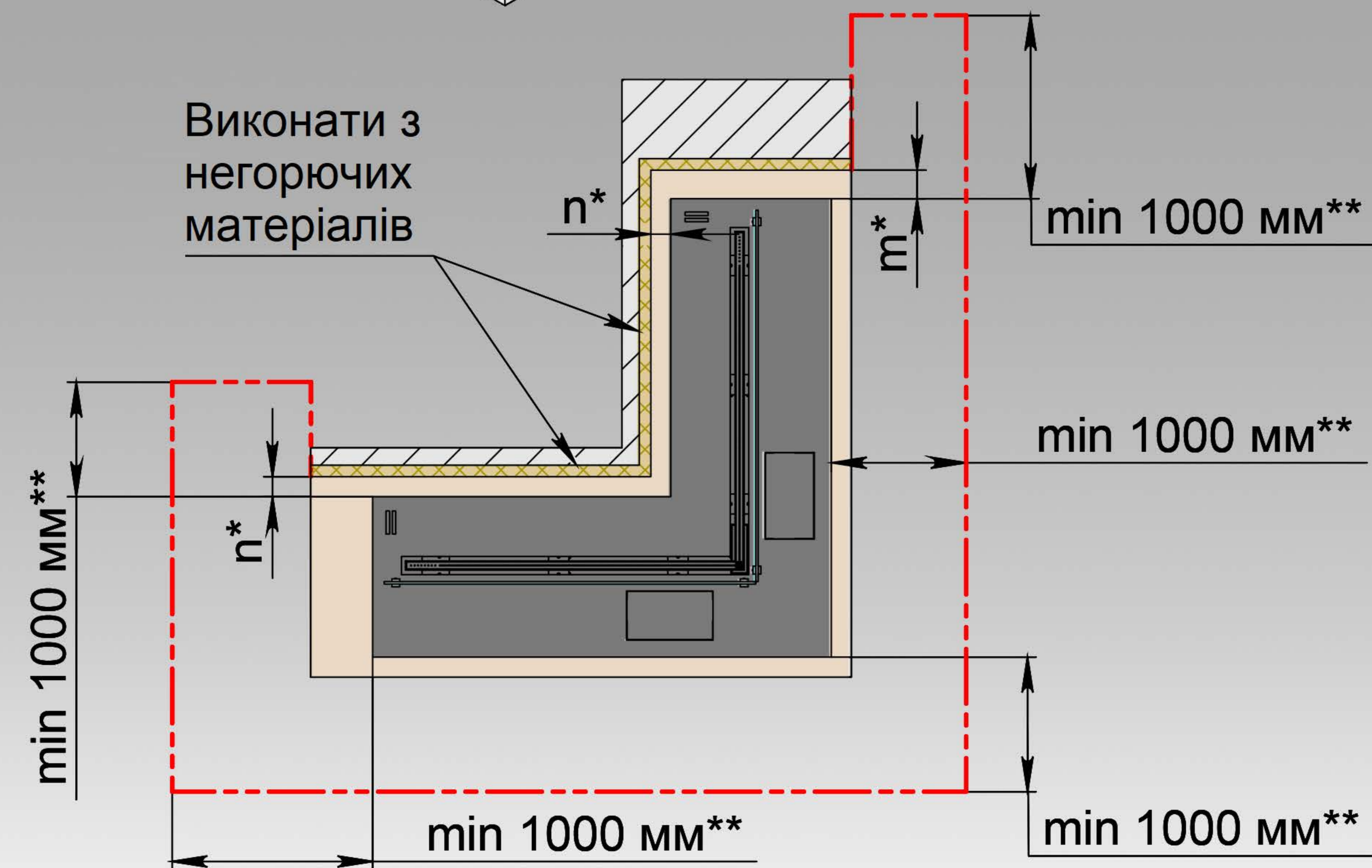
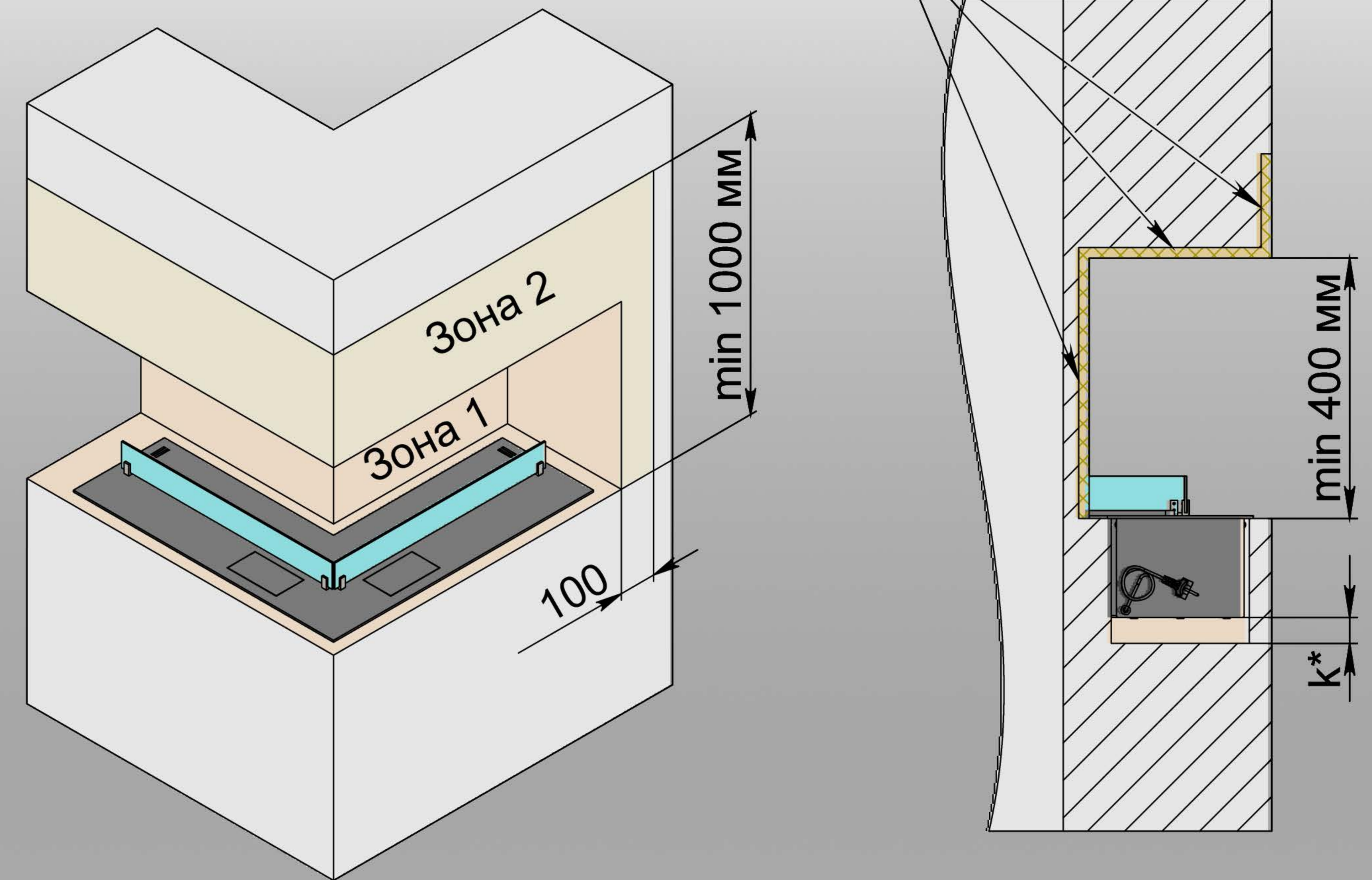
ВАРІАНТ 1


Виконати з негорючих матеріалів



ВАРІАНТ 2

Виконати з негорючих матеріалів

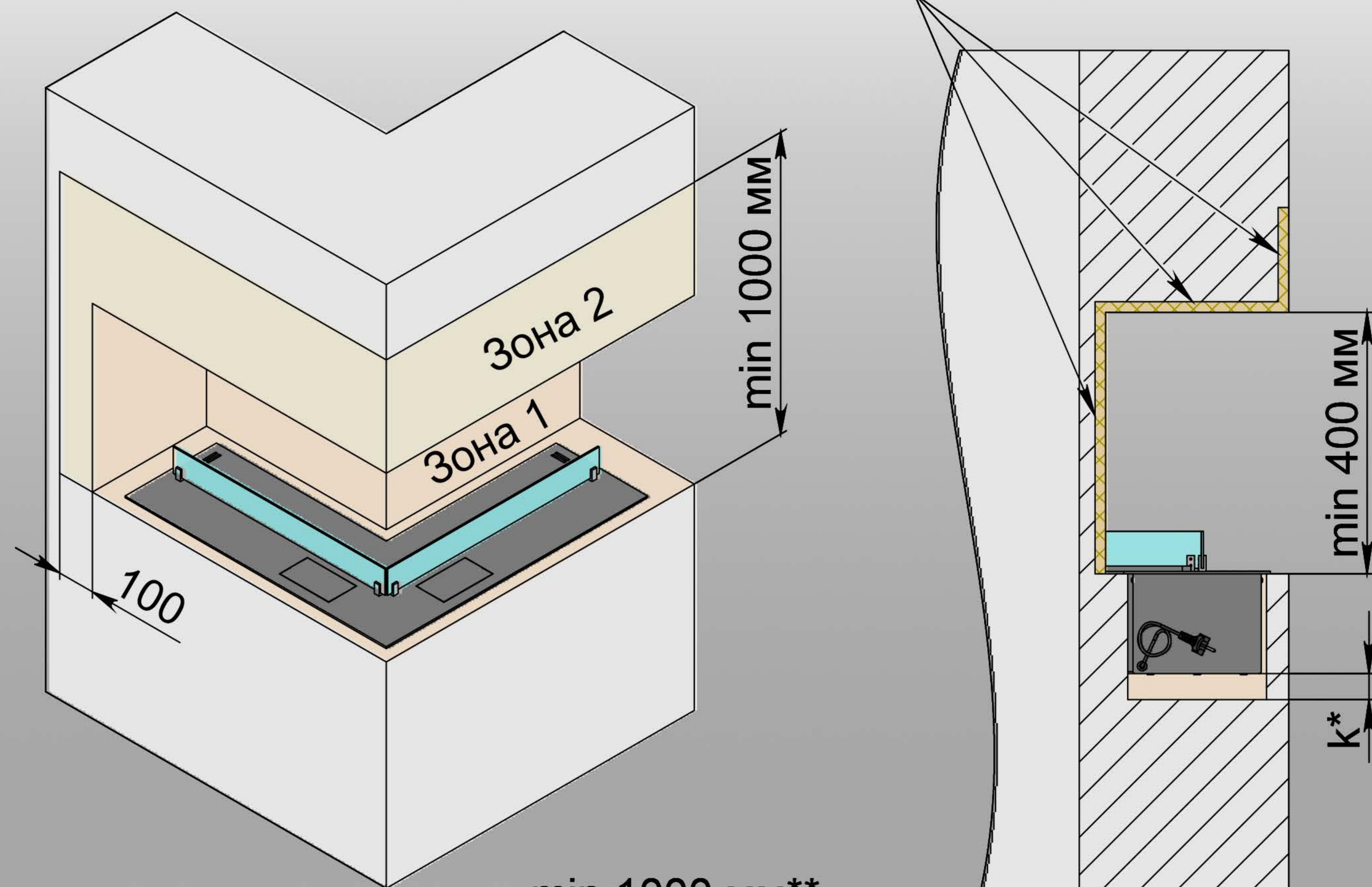


m^* , n^* – не менше 50 мм. k^* – не менше 100 мм. ** Мінімальна відстань від краю біокаміну до найближчого об'єкта, що займається. Важливо! Зона 1 повинна бути виконана з негорючих матеріалів. Зона 2 повинна витримувати нагрівання до 80 °С. Встановлення скла на біокамін є обов'язковим. Електричне підключення - розетка Євро Min. 3x1,5 мм², 230 V, 50 Hz, PE 

ВСТАНОВЛЕННЯ АВТОМАТИЧНОГО БІОКАМІНУ DALEX CORNER - АРТ.01

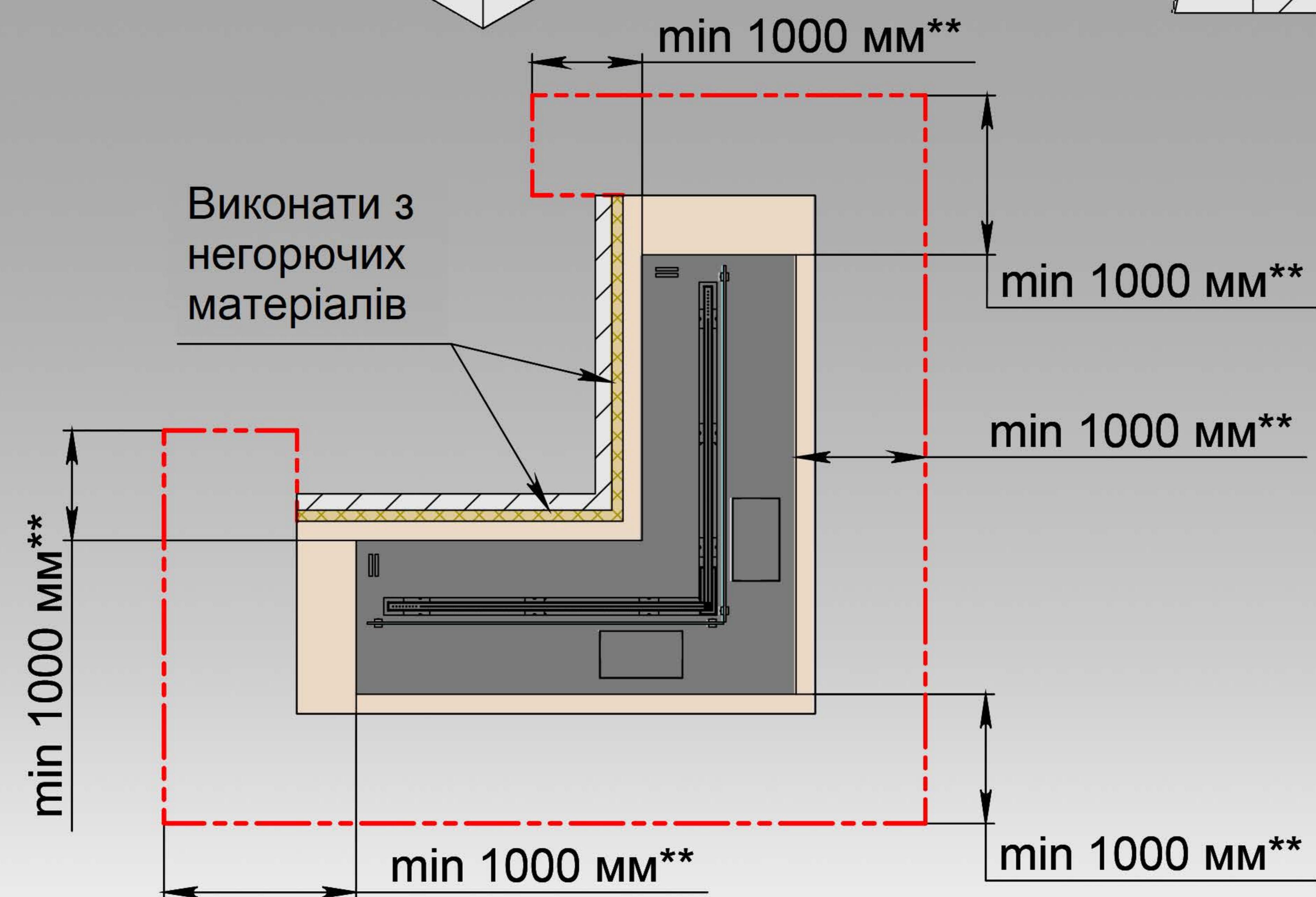
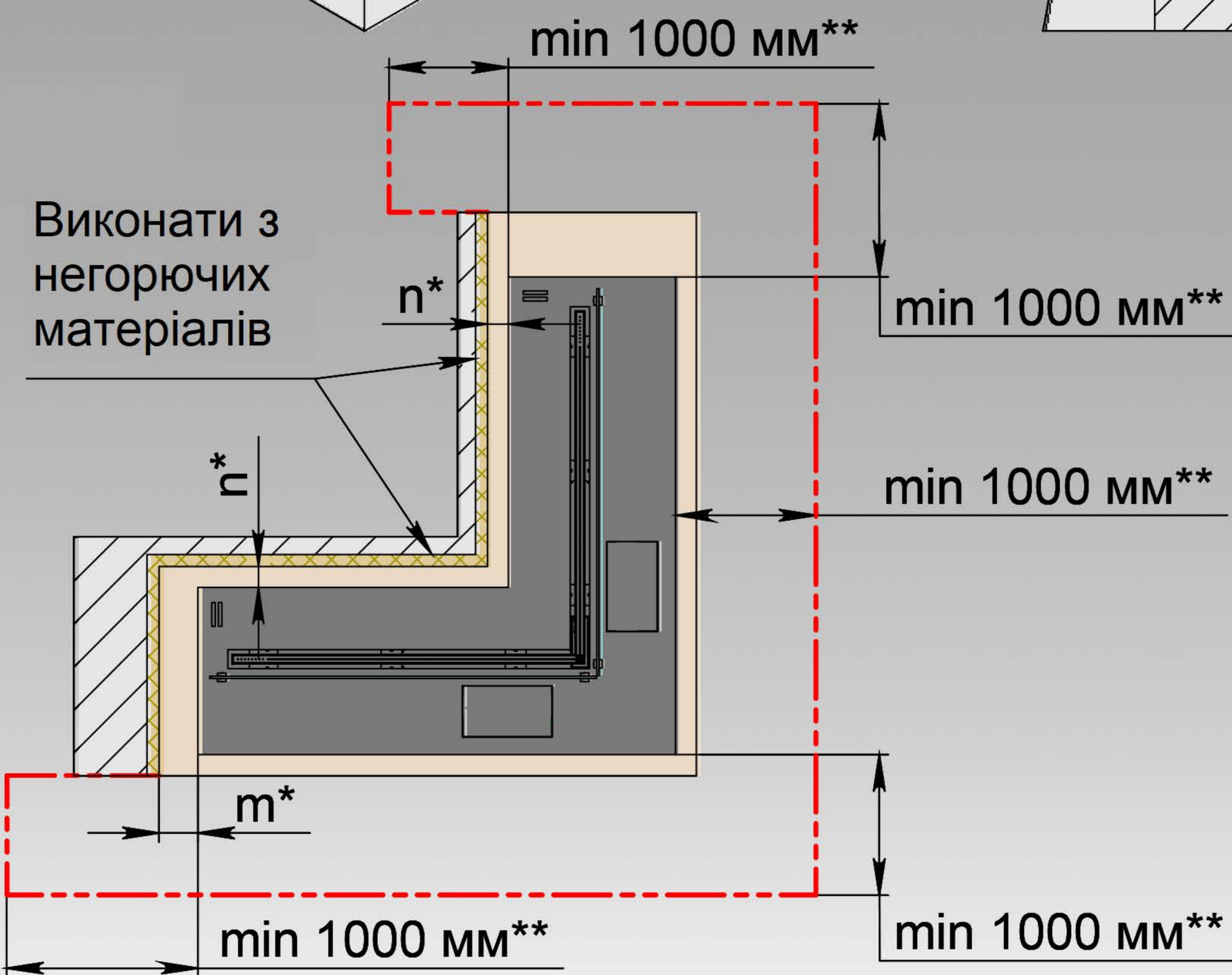
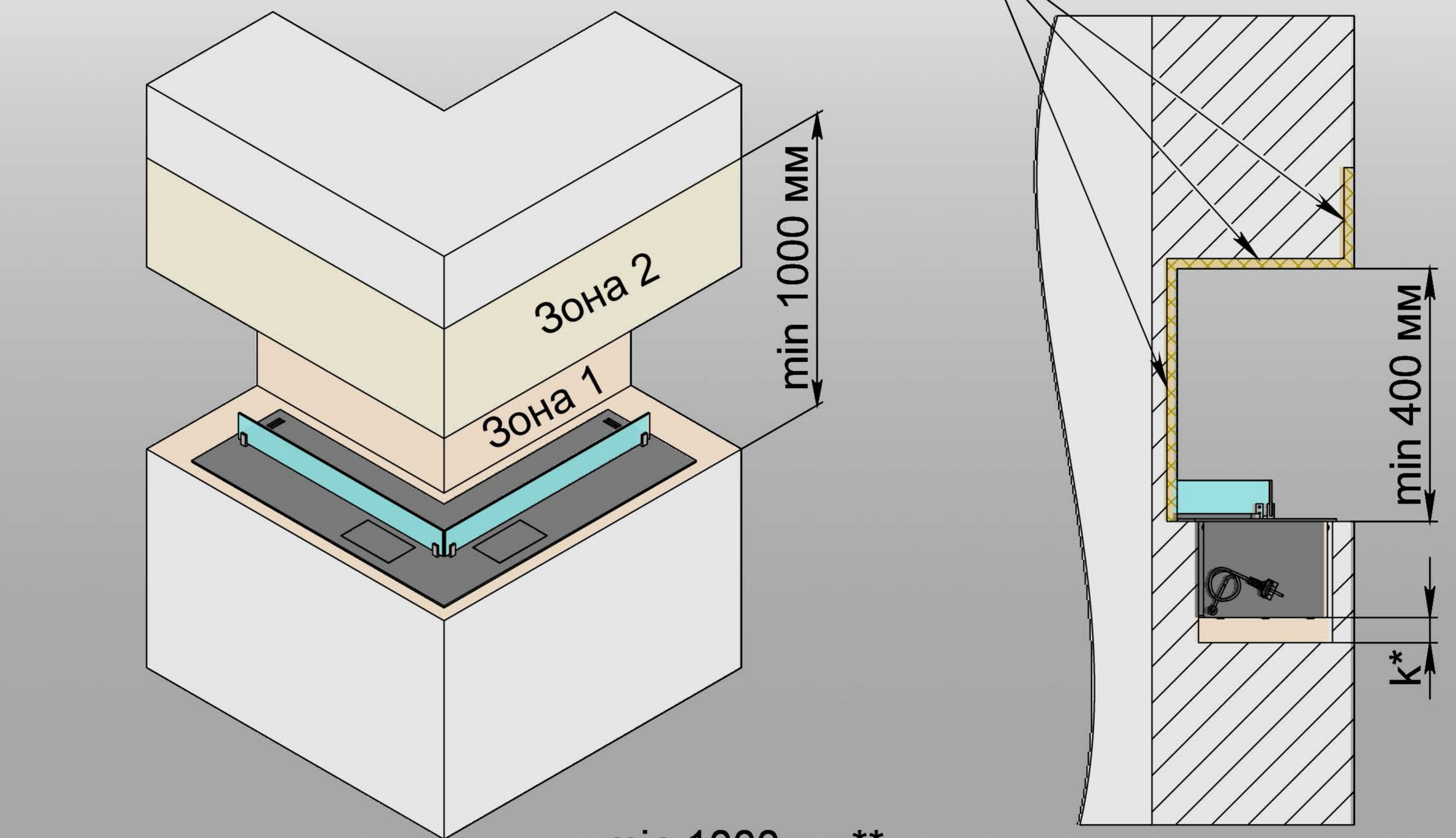
ВАРІАНТ 3


Виконати з негорючих матеріалів



ВАРІАНТ 4

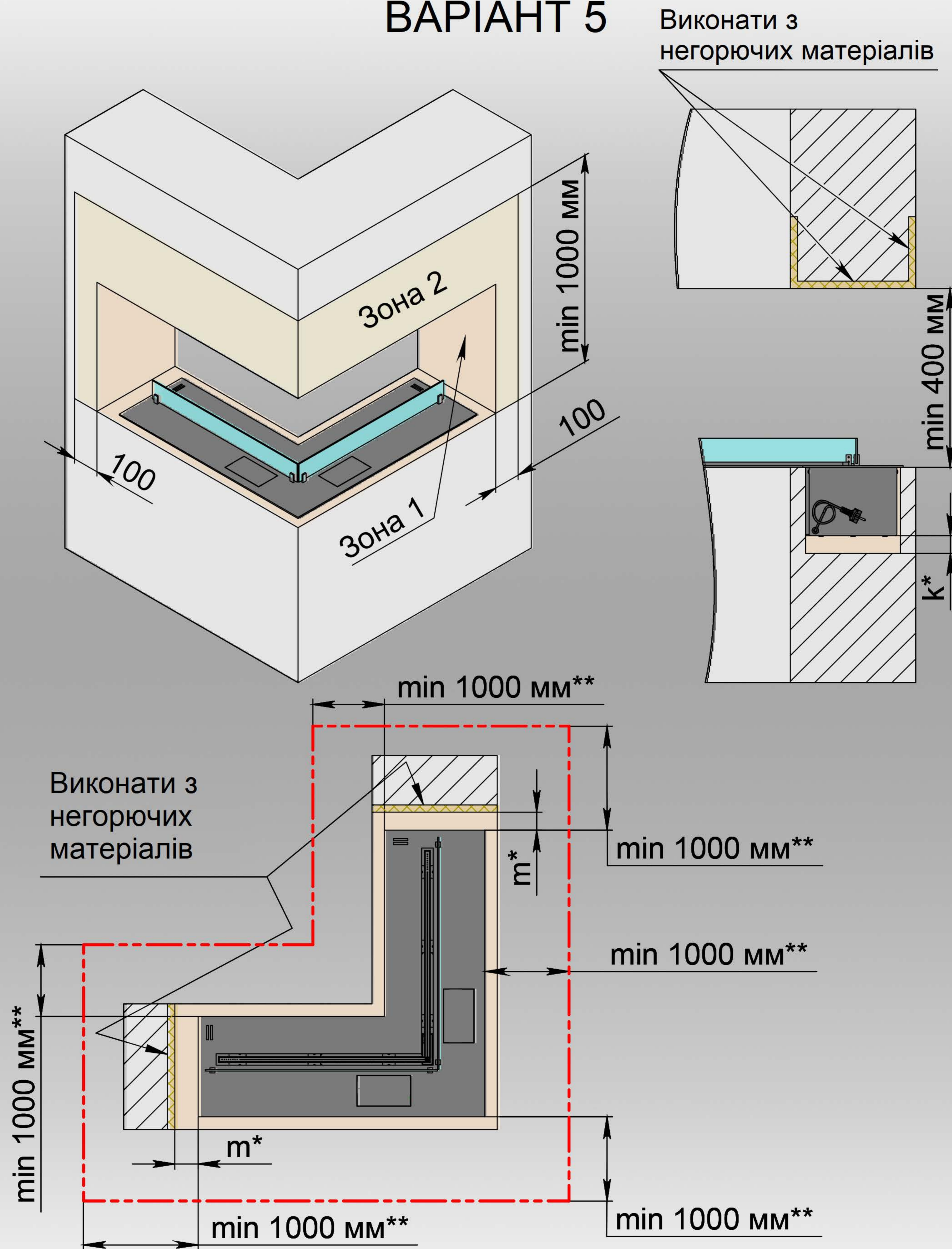
Виконати з негорючих матеріалів



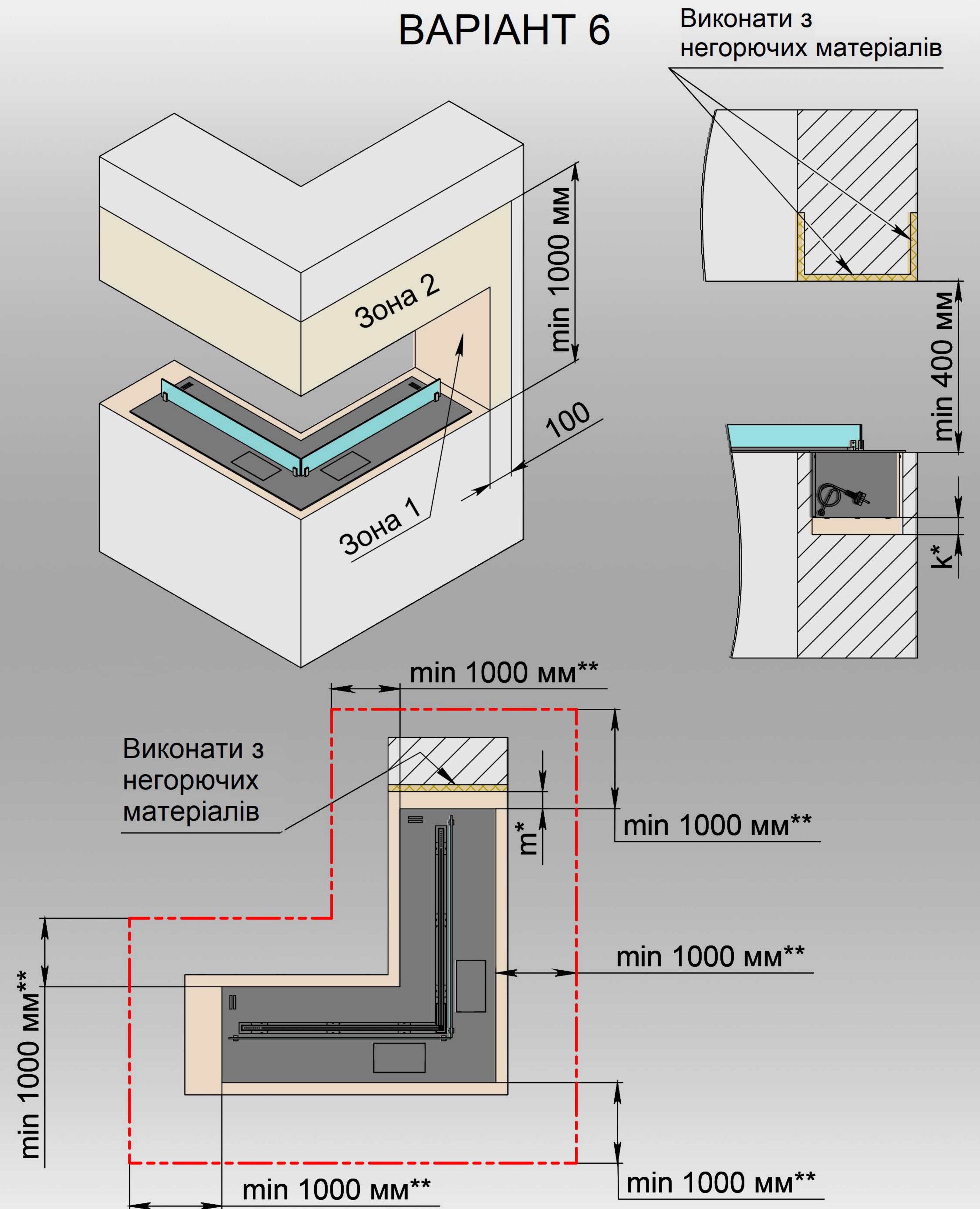
m^* , n^* – не менше 50 мм. k^* – не менше 100 мм. ** Мінімальна відстань від краю біокаміну до найближчого об'єкта, що займається. Важливо! Зона 1 повинна бути виконана з негорючих матеріалів. Зона 2 повинна витримувати нагрівання до 80 °С. Встановлення скла на біокамін є обов'язковим. Електричне підключення - розетка Євро Min. 3x1,5 мм², 230 V, 50 Hz, PE 


ВСТАНОВЛЕННЯ АВТОМАТИЧНОГО БІОКАМІНУ DALEX CORNER - АРТ.01

ВАРІАНТ 5



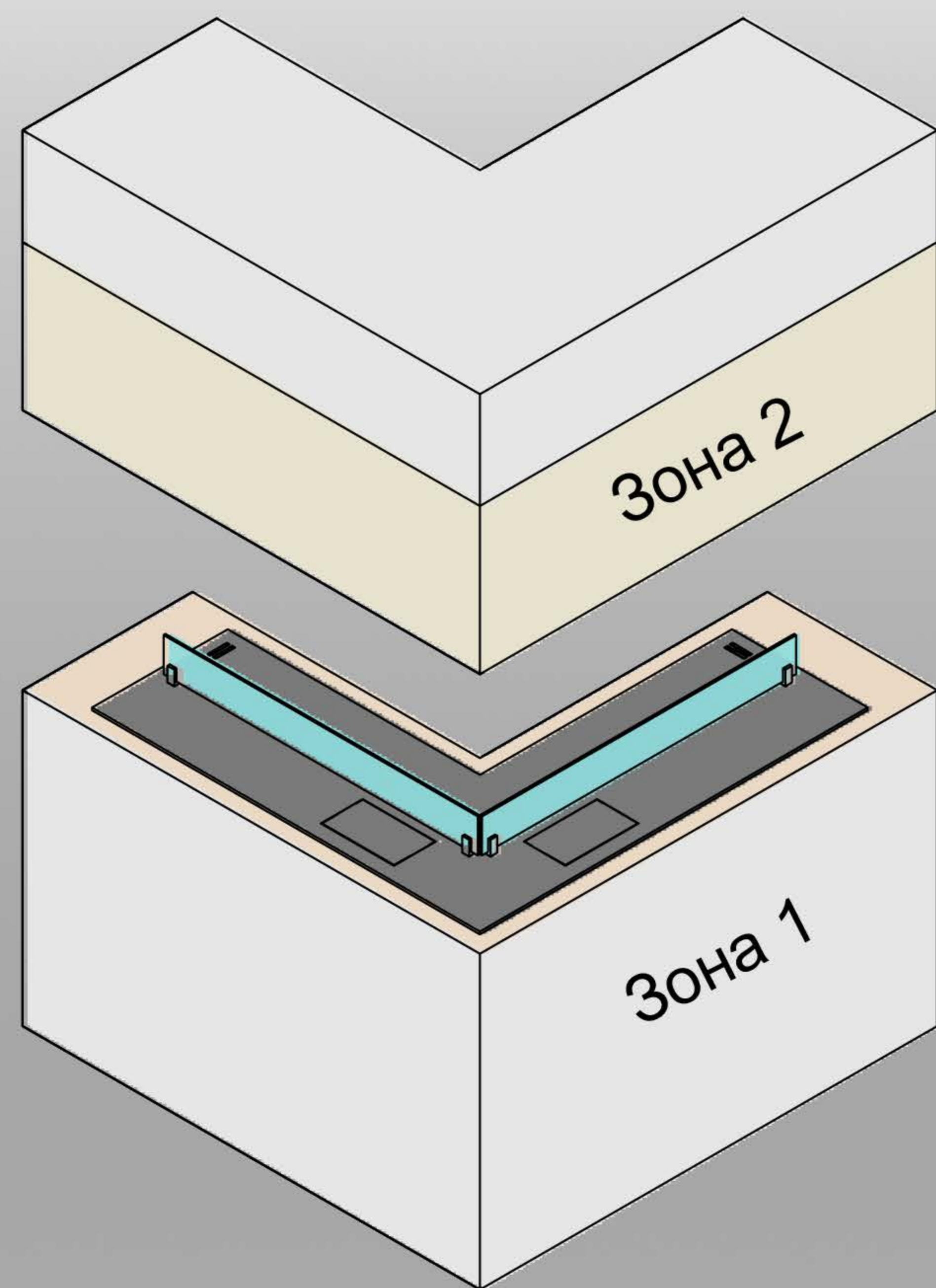
ВАРІАНТ 6



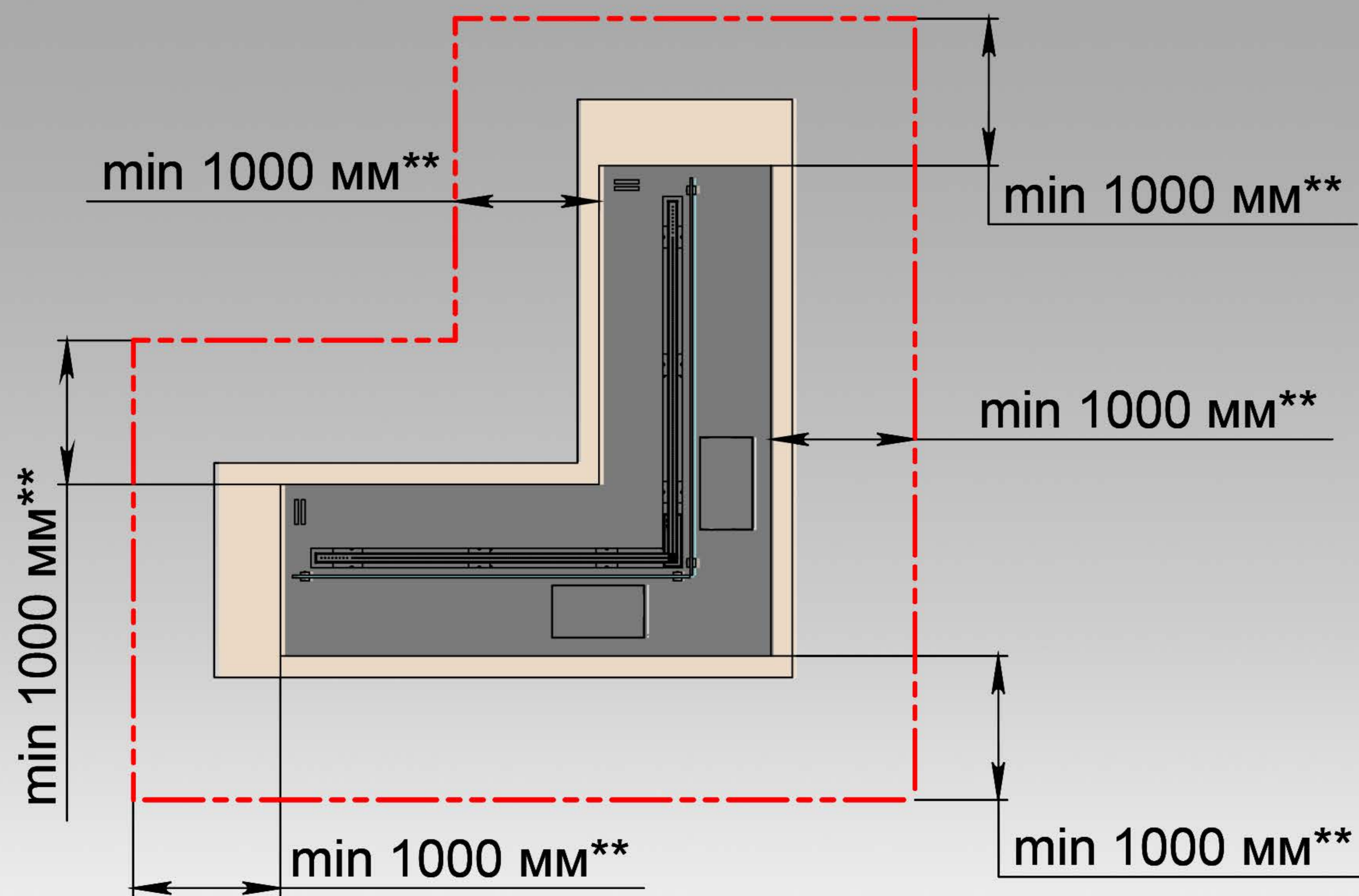
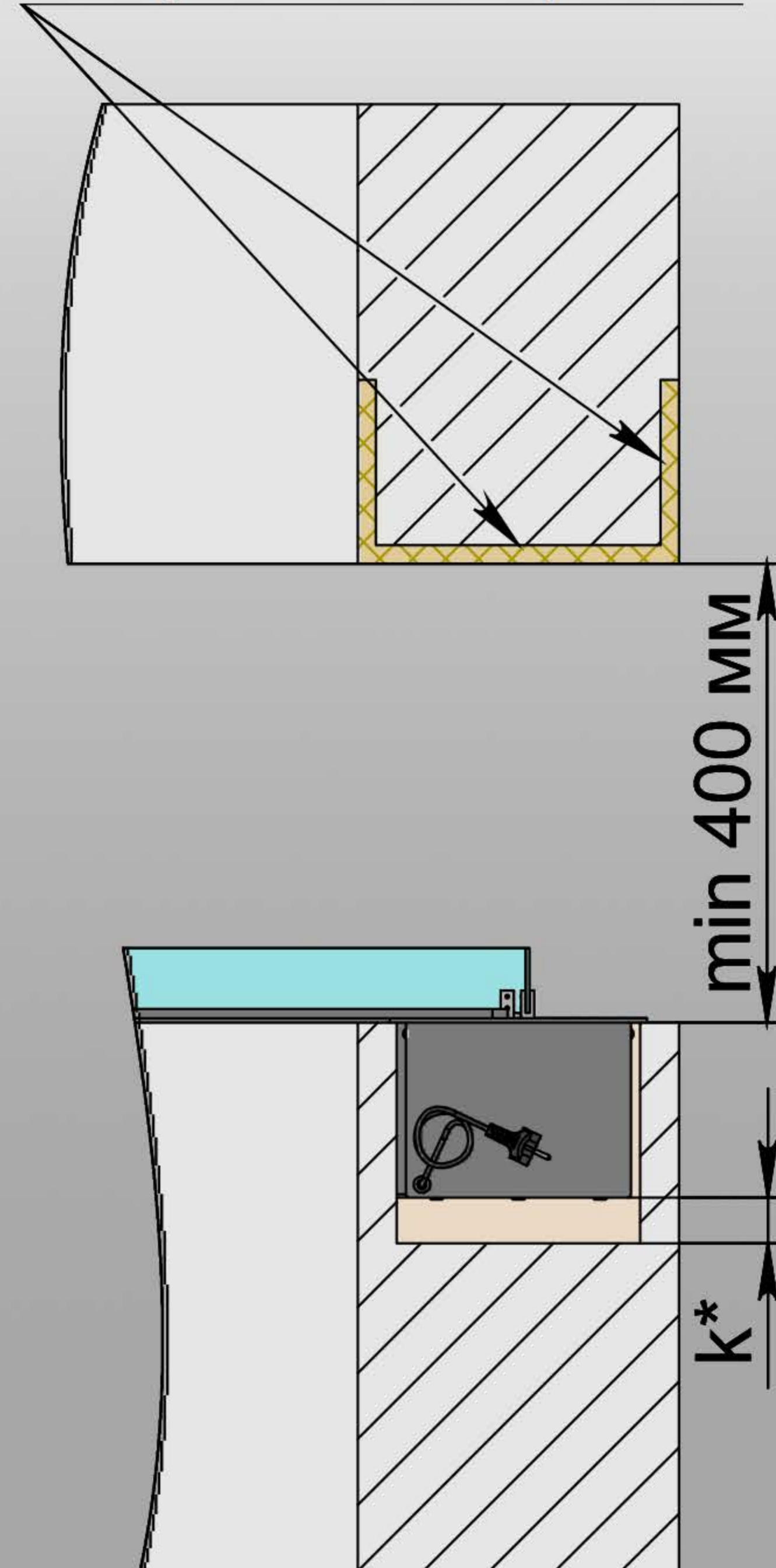
m^* , n^* – не менше 50 мм. k^* – не менше 100 мм. ** Мінімальна відстань від краю біокаміну до найближчого об'єкта, що займається. Важливо! Зона 1 повинна бути виконана з негорючих матеріалів. Зона 2 повинна витримувати нагрівання до 80 °С. Встановлення скла на біокамін є обов'язковим. Електричне підключення - розетка Євро Min. 3x1,5 мм², 230 V, 50 Hz, PE 

ВСТАНОВЛЕННЯ АВТОМАТИЧНОГО БІОКАМІНУ DALEX CORNER - АРТ.01

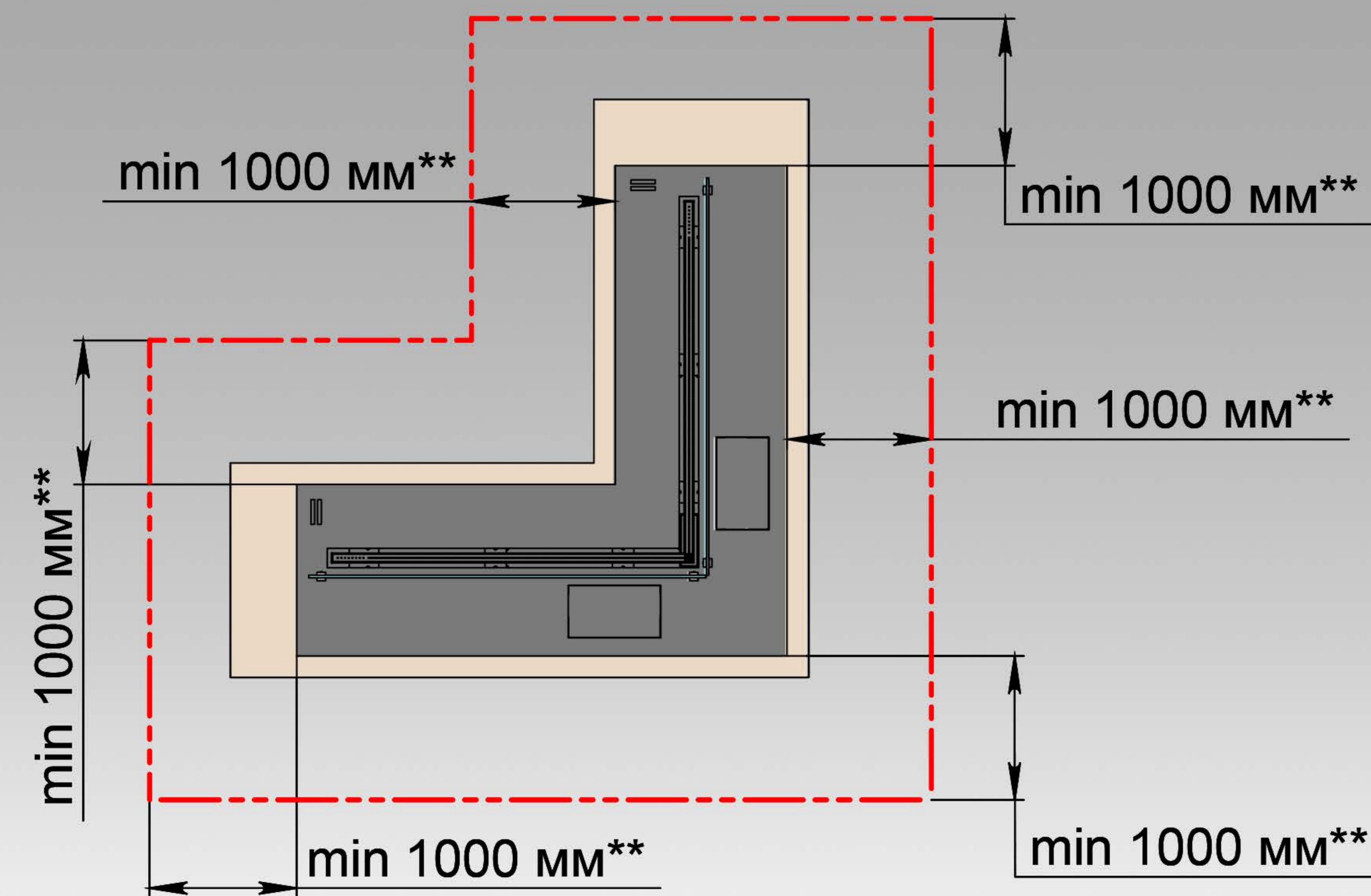
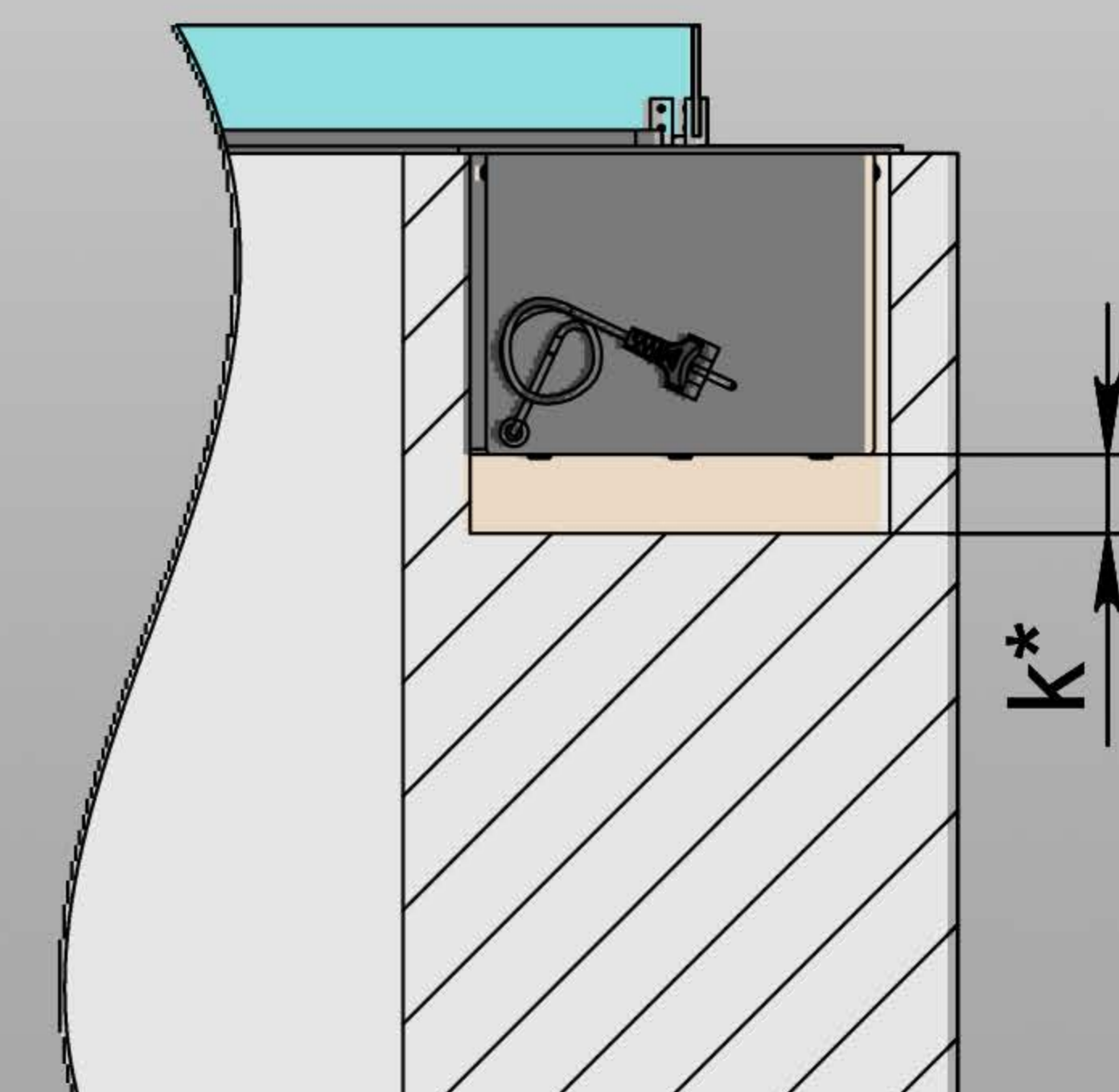
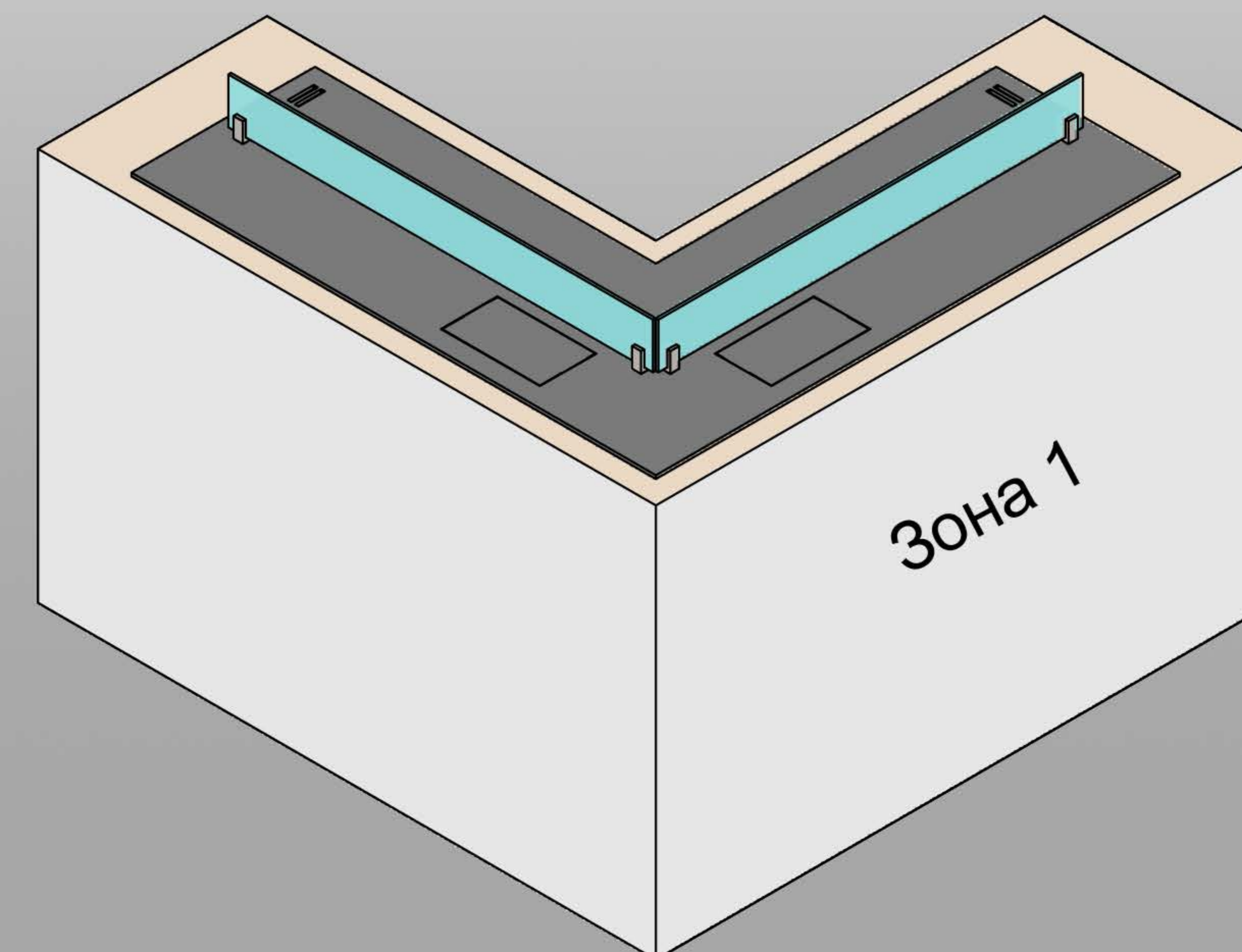
ВАРІАНТ 7



Виконати з негорючих матеріалів



ВАРІАНТ 8



k^* – не менше 100 мм. ** Мінімальна відстань від краю біокаміну до найближчого об'єкта, що займається. Важливо! Зона 1 повинна бути виконана з негорючих матеріалів. Зона 2 повинна витримувати нагрівання до 80 °С. Встановлення скла на біокамін є обов'язковим. Електричне підключення - розетка Євро Min. 3x1,5 мм², 230 V, 50 Hz, PE 