

ВАРИАНТЫ ИСПОЛНЕНИЯ - АРТ.022 R (С РАМКОЙ)

(ДЛИНА ОЧАГА ДО 1200 ММ.)

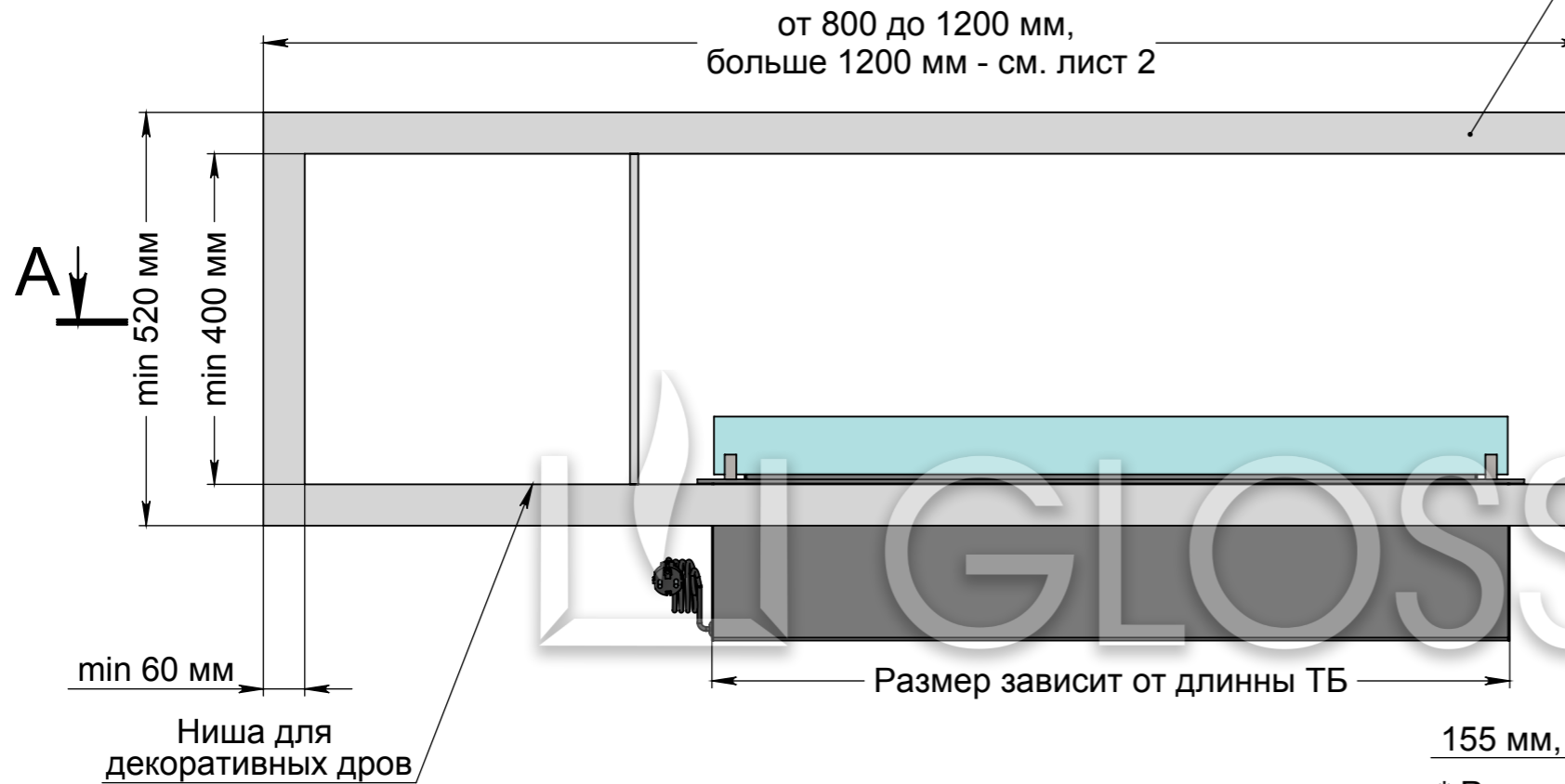
(больше 1200 мм. см. лист 2)

Вид с торца

Вид спереди

- Варианты исполнения рамки:
- плоская чёрная;
 - плоская нержавеющая;
 - объёмная чёрная;
 - объёмная нержавеющая;
 - под заказ;
 - без рамки.

- Глубина камина зависит от вида ТБ:
- Алайд - 230 мм;
 - Марапи, Катмай, Васат - 330 мм;
 - Далекс, Слайдер - 360 мм.



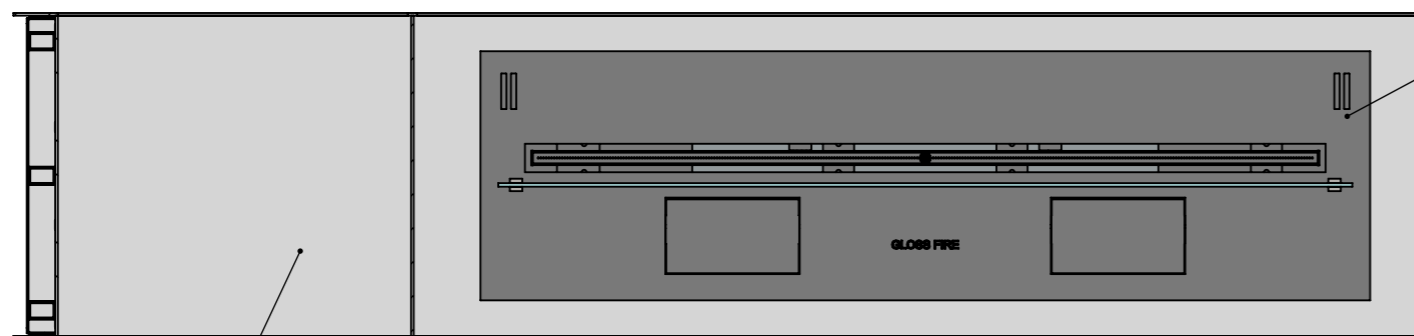
155 мм, 115 мм, 36 мм, 24 мм*

122 мм, 216 мм, 246 мм, 250 мм**

- * Размер зависит от вида ТБ:
- Алайд - 24 мм;
 - Марапи, Катмай, Васат - 36 мм;
 - Слайдер - 115 мм;
 - Далекс - 155 мм.

- ** Размер зависит от вида ТБ:
- Алайд - 122 мм;
 - Марапи, Катмай, Васат - 216 мм;
 - Слайдер - 250 мм.
 - Далекс - 246 мм.

A-A



- Варианты топливных блоков:
- Алайд;
 - Марапи;
 - Катмай;
 - Васат;
 - Слайдер;
 - Далекс.

Инд. № подл.	Подп. и дата
Взам. инв. №	Инд. № дубл.
Подп. и дата	Подп. и дата

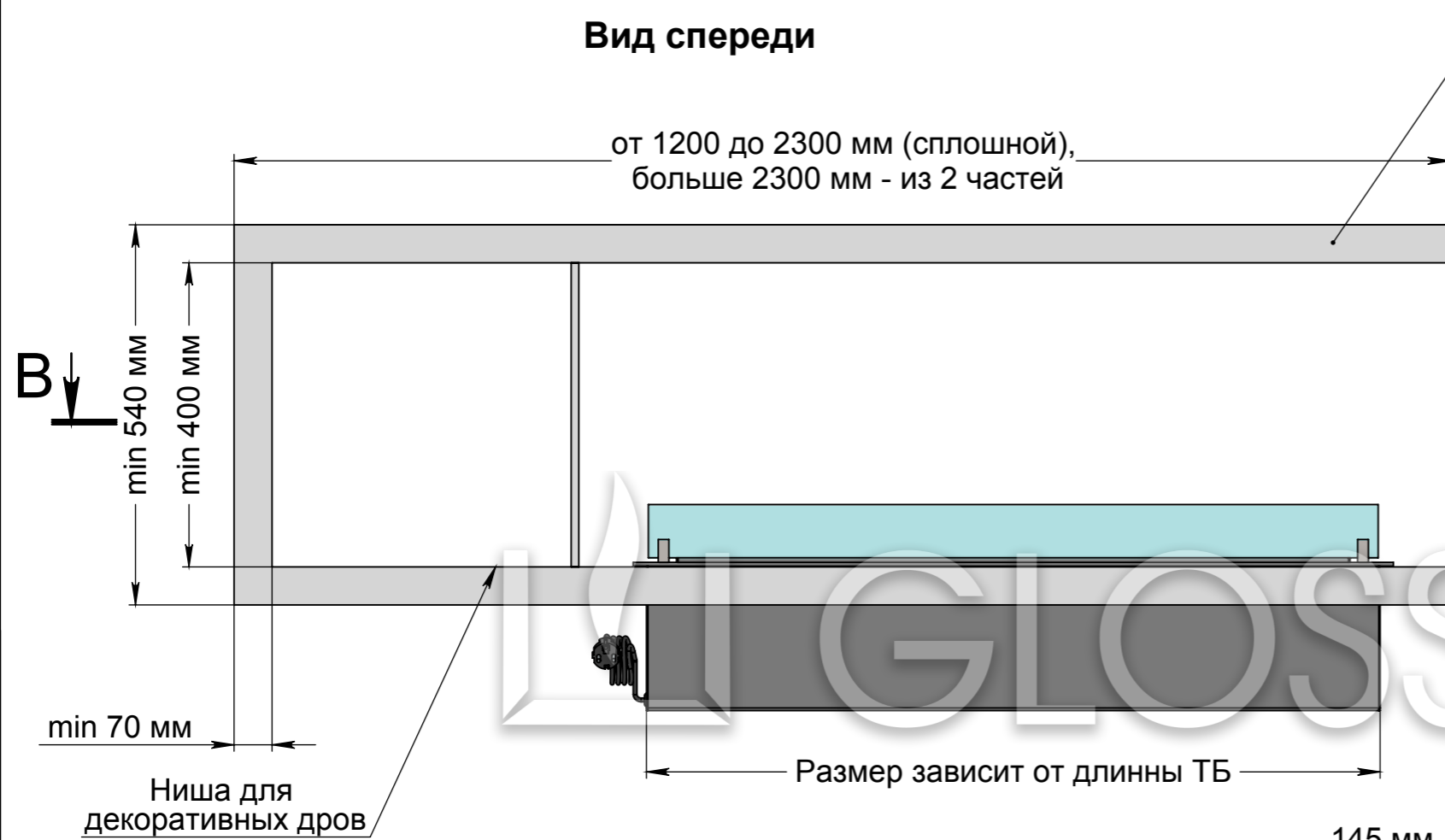
Изм.	Лист	№ докум.	Подп.	Дата

Арт.022 R (с рамкой)

ВАРИАНТЫ ИСПОЛНЕНИЯ - АРТ.022 R (С РАМКОЙ)

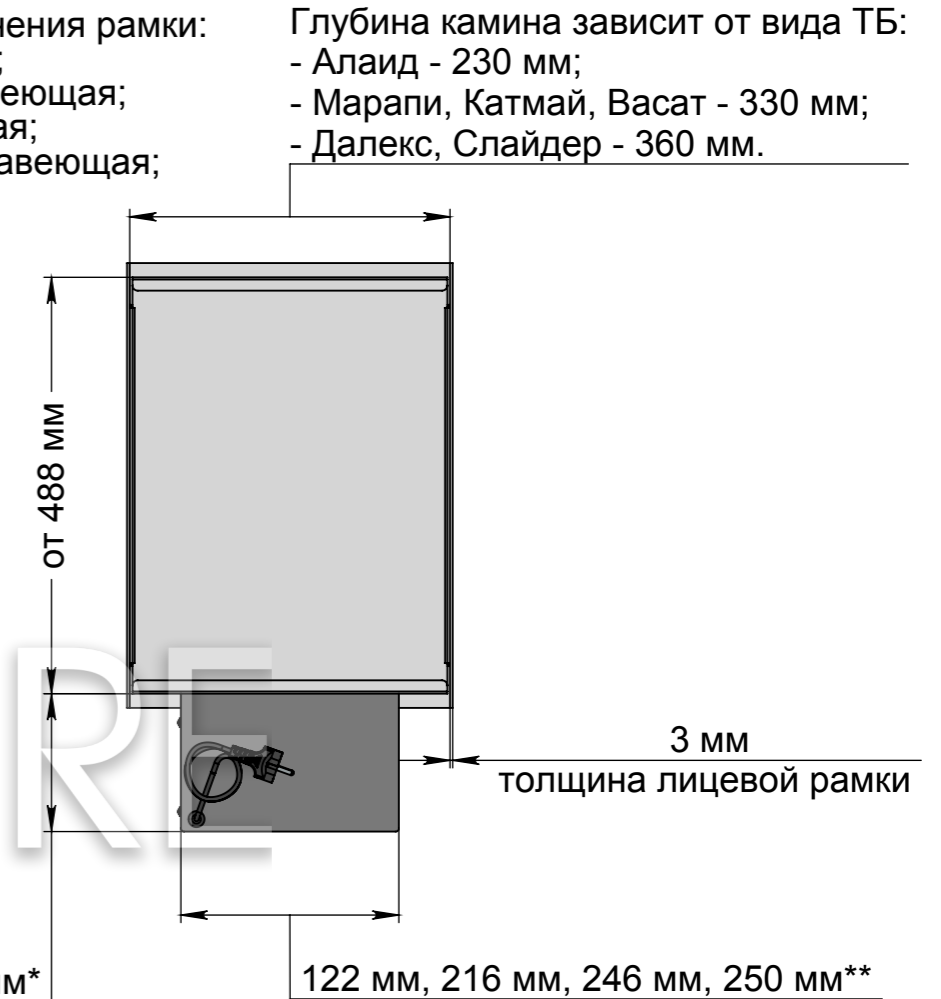
(ДЛИНА ОЧАГА БОЛЬШЕ 1200 ММ.)

Вид спереди



- Варианты исполнения рамки:
- плоская чёрная;
 - плоская нержавеющая;
 - объёмная чёрная;
 - объёмная нержавеющая;
 - под заказ;
 - без рамки.

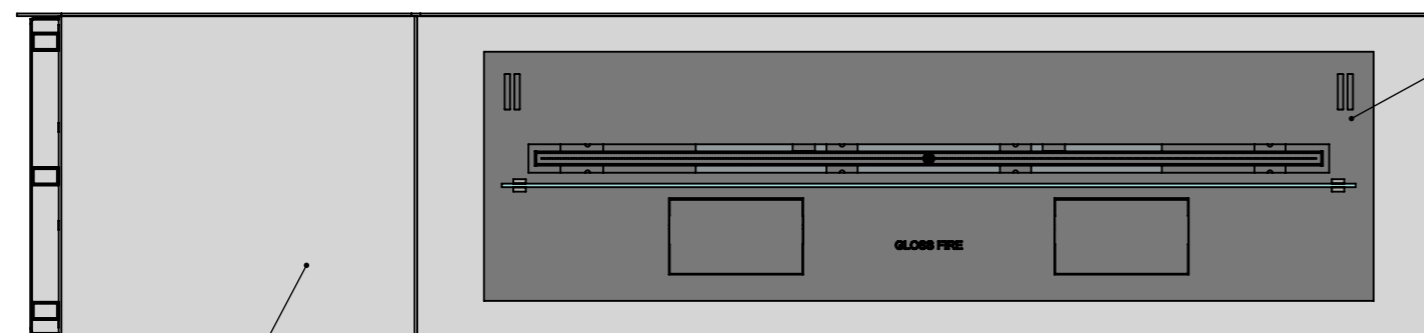
Вид с торца



- * Размер зависит от вида ТБ:
- Алайд - 14 мм;
 - Марапи, Катмай, Васат - 26 мм;
 - Слайдер - 105 мм;
 - Далекс - 145 мм.

- ** Размер зависит от вида ТБ:
- Алайд - 122 мм;
 - Марапи, Катмай, Васат - 216 мм;
 - Слайдер - 250 мм.
 - Далекс - 246 мм.

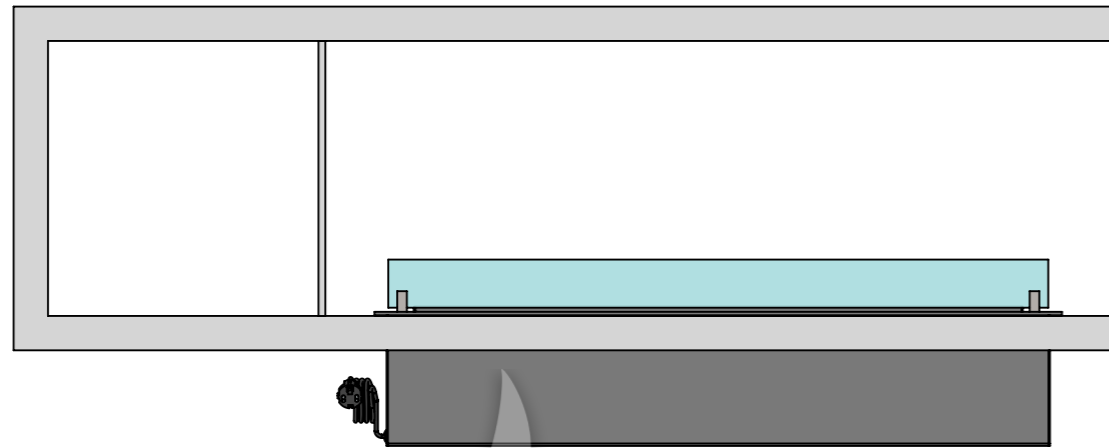
В-В



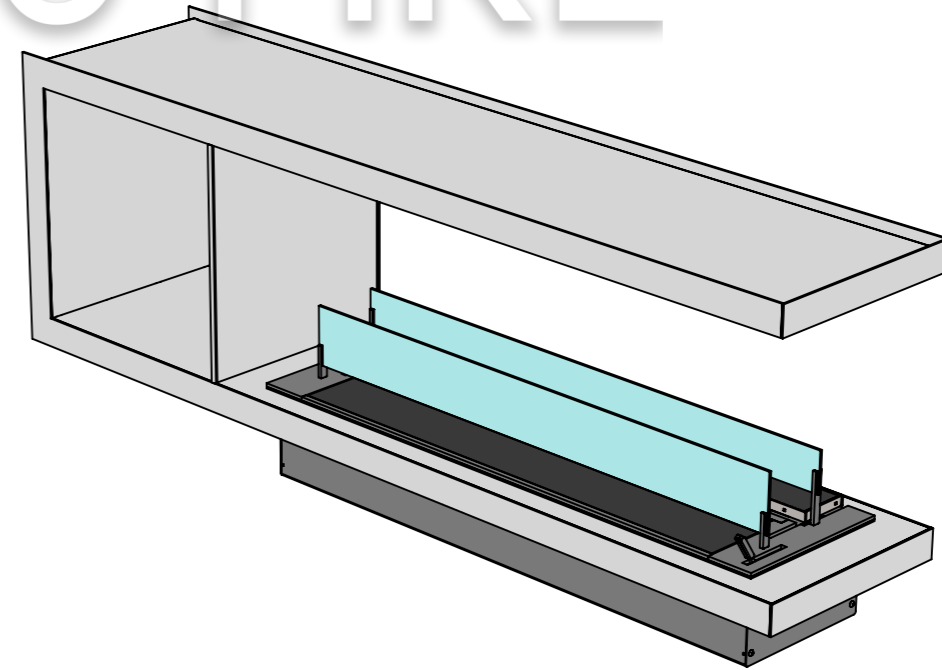
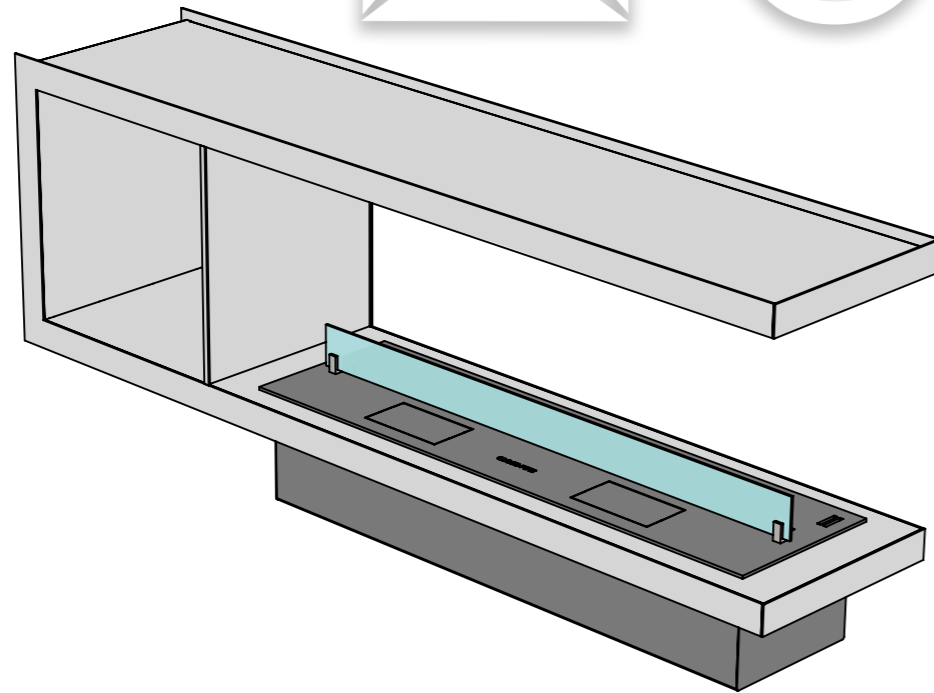
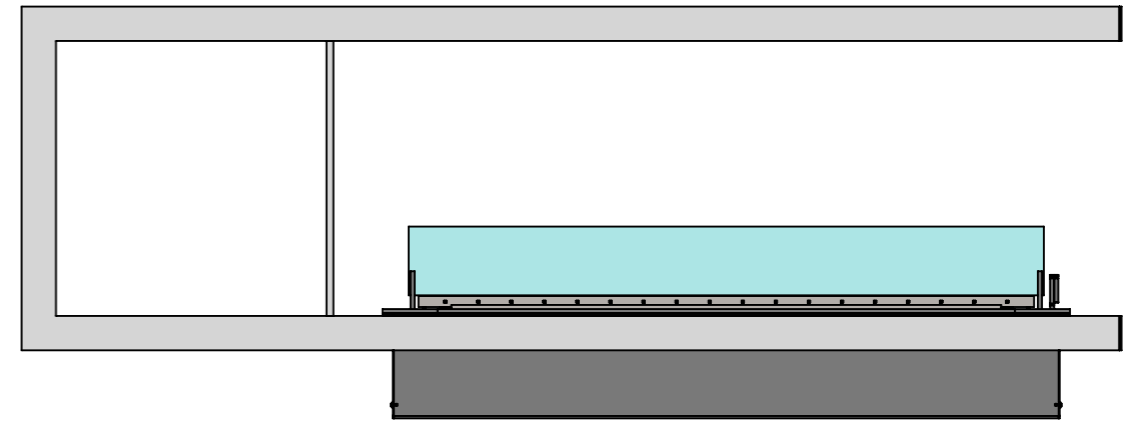
Инд. № подл.	Подп. и дата
Взам. инв. №	Инд. № дубл.
Подп. и дата	Подп. и дата

Изм.	Лист	№ докум.	Подп.	Дата	Арт.022 R (с рамкой)	Лист
						2

Расположение
стекла на ТБ Далекс



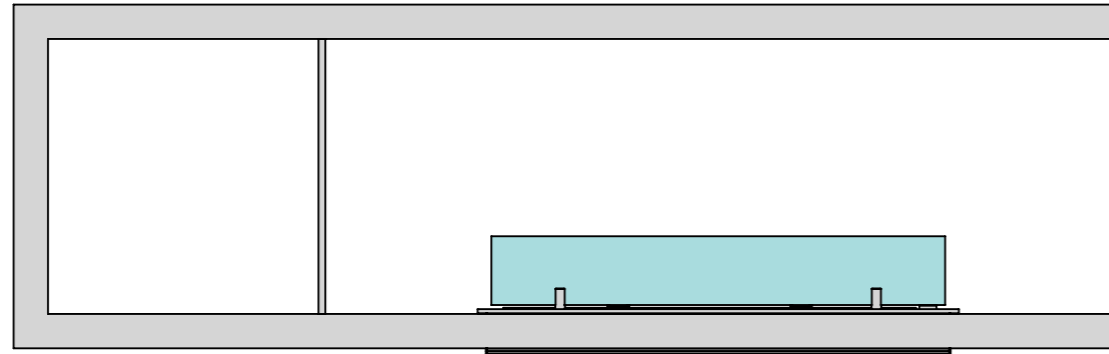
Расположение
стекла на ТБ Слайдер



Инв. № подл.	Подп. и дата	Взам. инв. №	Инв. № дубл.	Подп. и дата

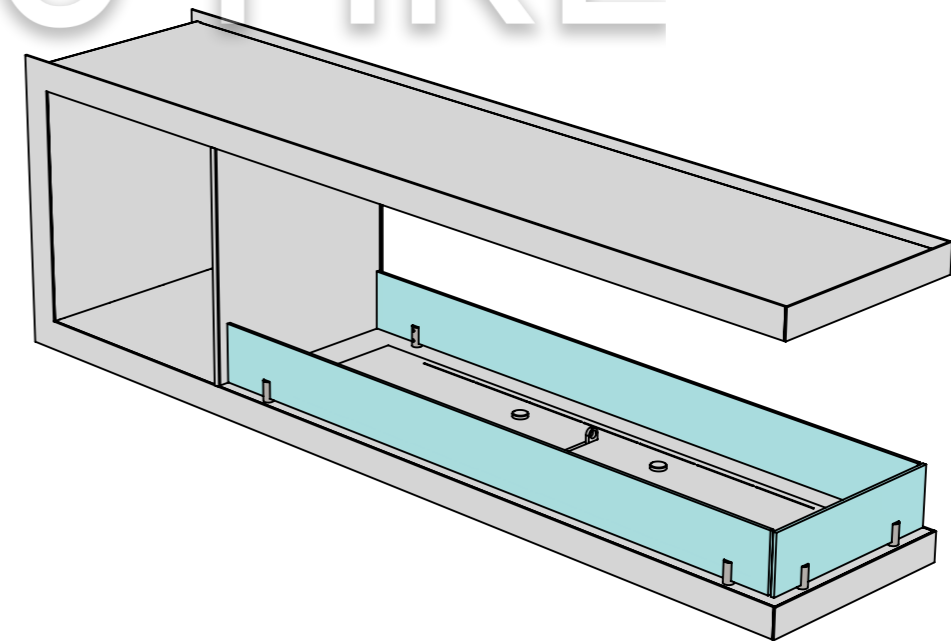
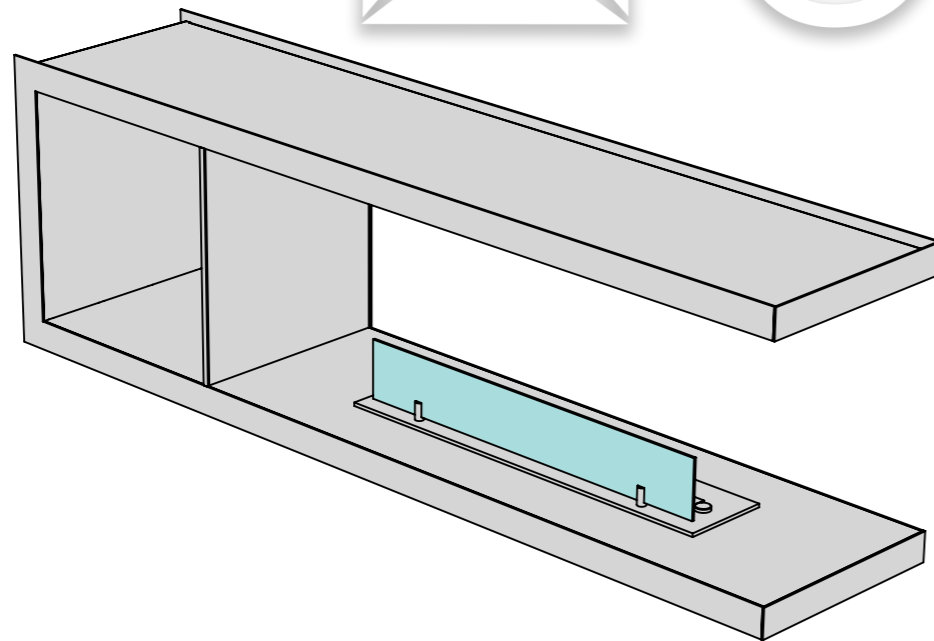
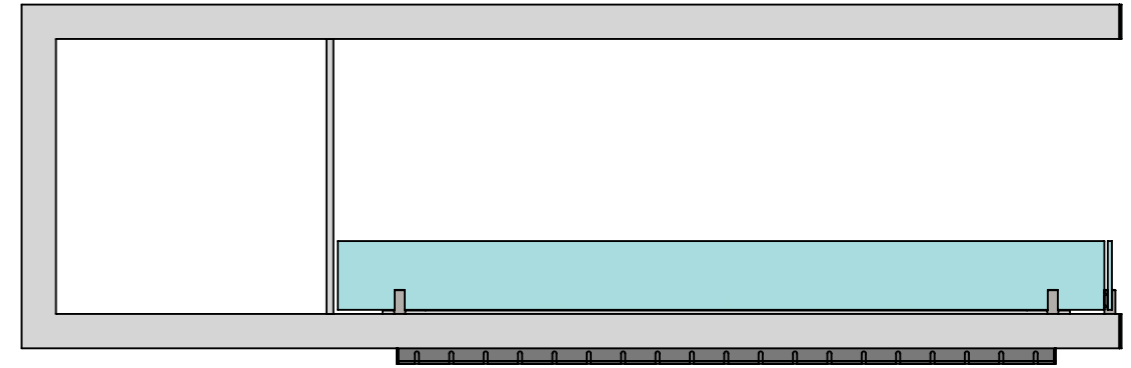
					Арт.022 R (с рамкой)	Лист
Изм.	Лист	№ докум.	Подп.	Дата		3

Расположение
стекала на ТБ Алаид



Расположение стекала на вертикальных
креплениях внутри очага возможна с ТБ:

- Алаид;
- Марапи;
- Катмай;
- Васат.



Инв. № подл.	Подп. и дата	Взам. инв. №	Инв. № дубл.	Подп. и дата

Изм.	Лист	№ докум.	Подп.	Дата	Арт.022 R (с рамкой)	Лист
						3