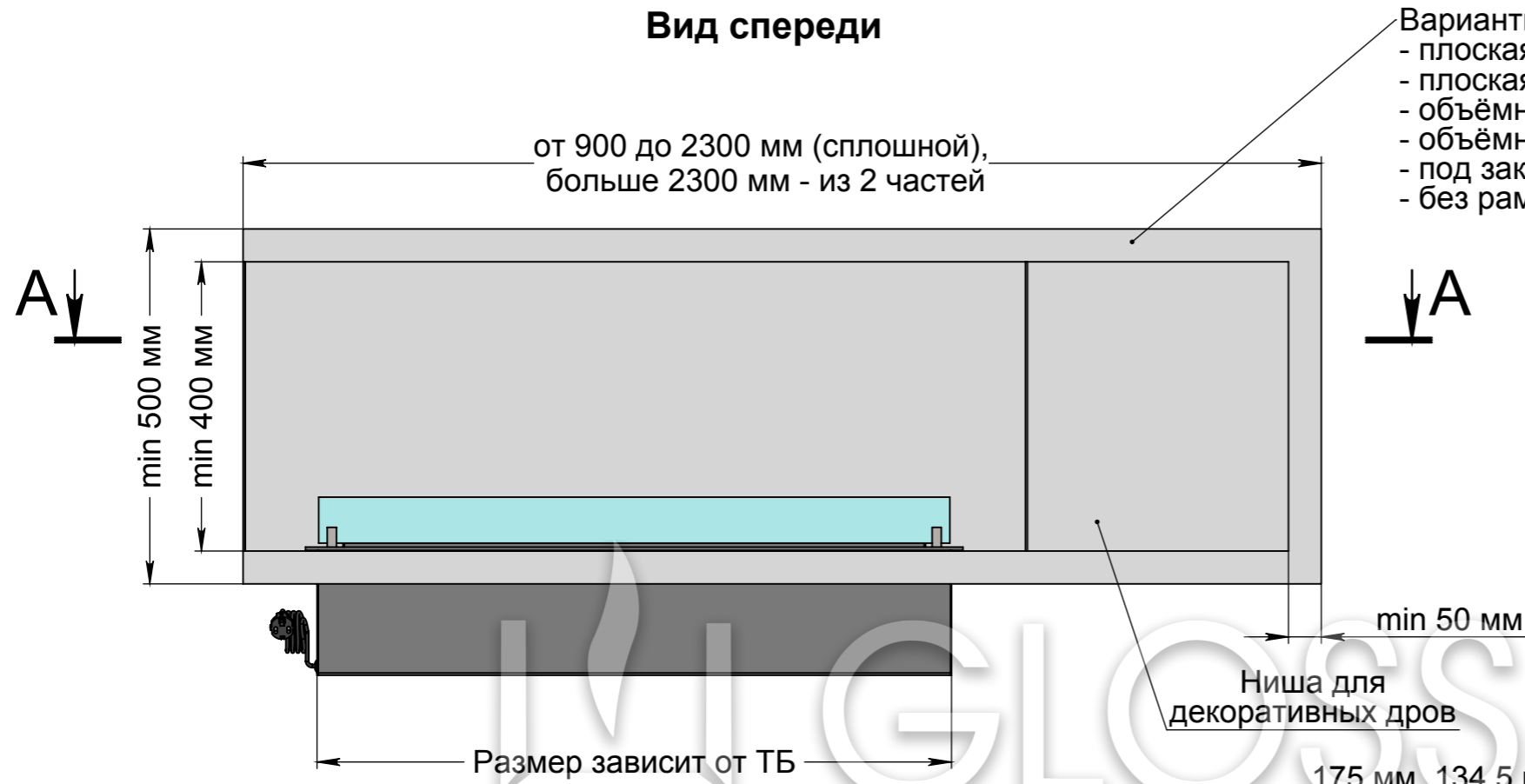
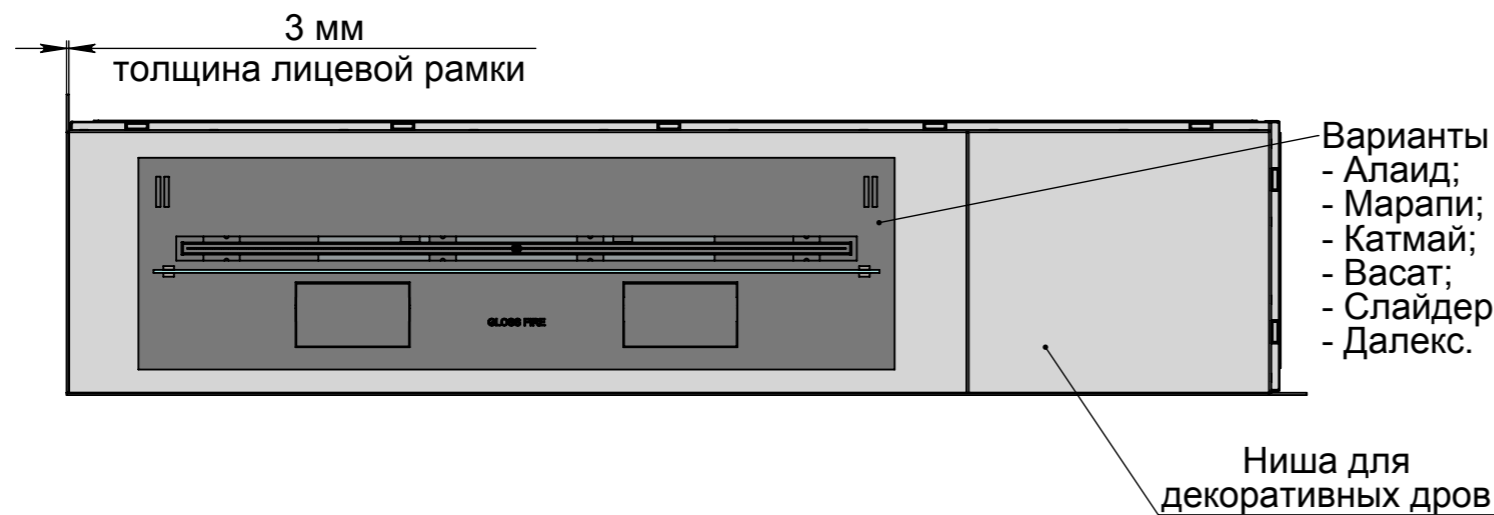


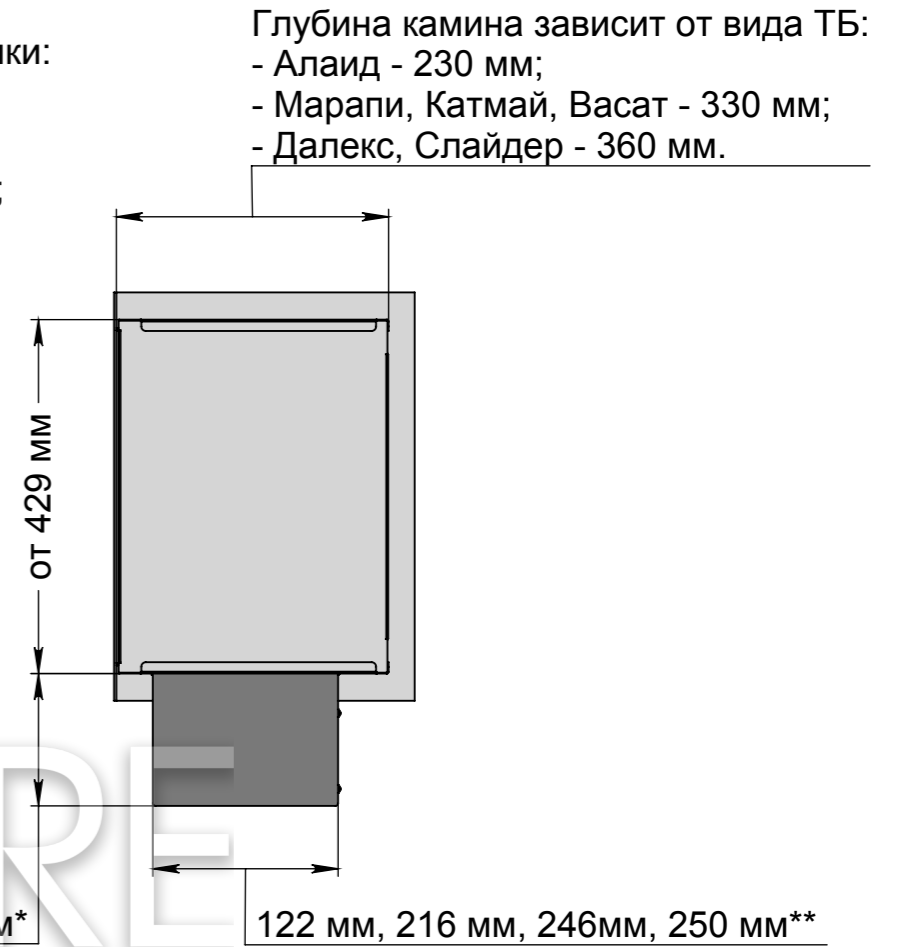
Вид спереди



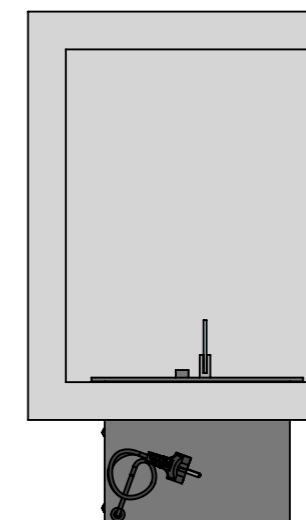
A-A (1 : 10)



Вид сбоку 1



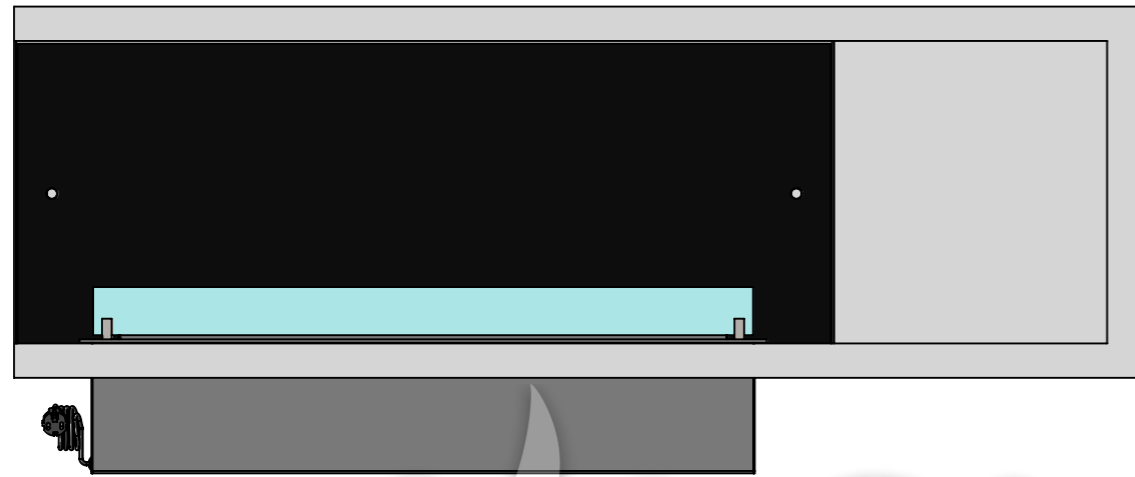
Вид сбоку 2



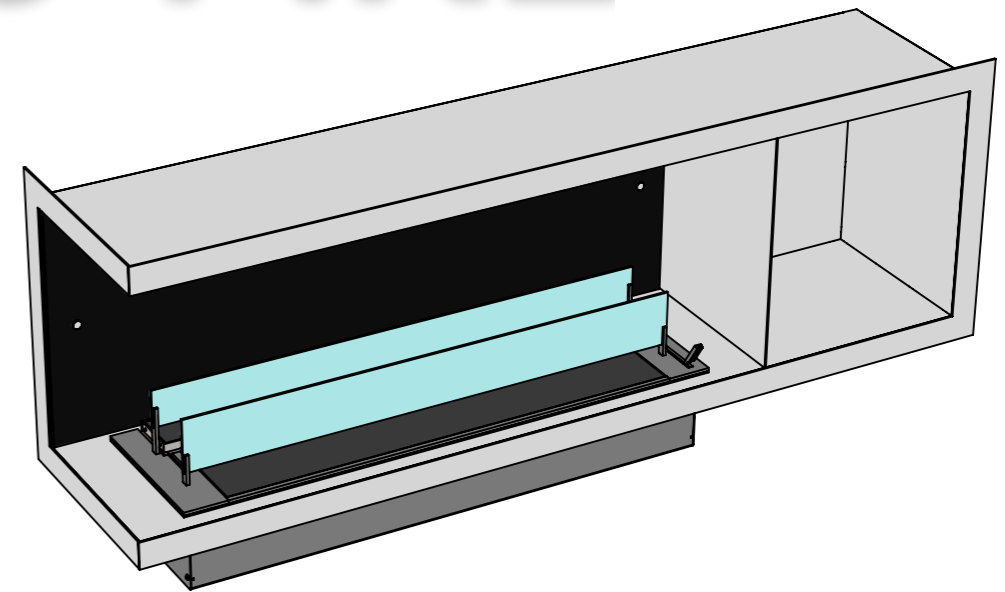
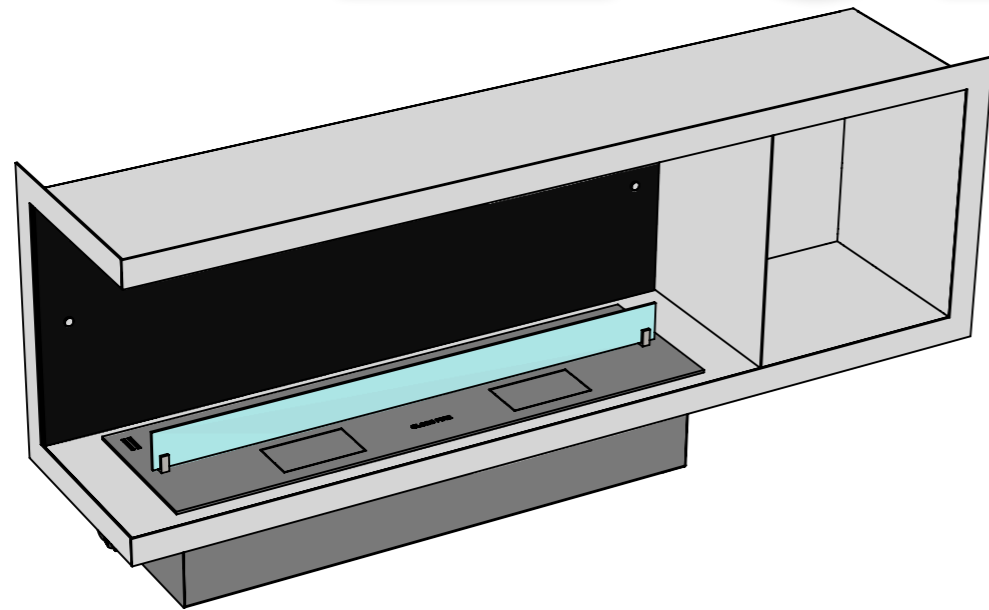
Инв. № подл.	Подп. и дата
Взам. инв. №	Инв. № дубл.
Подп. и дата	Подп. и дата

Изм.	Лист	№ докум.	Подп.	Дата
------	------	----------	-------	------

Расположение стекла на ТБ Далекс с черным стеклом на задней стенке очага



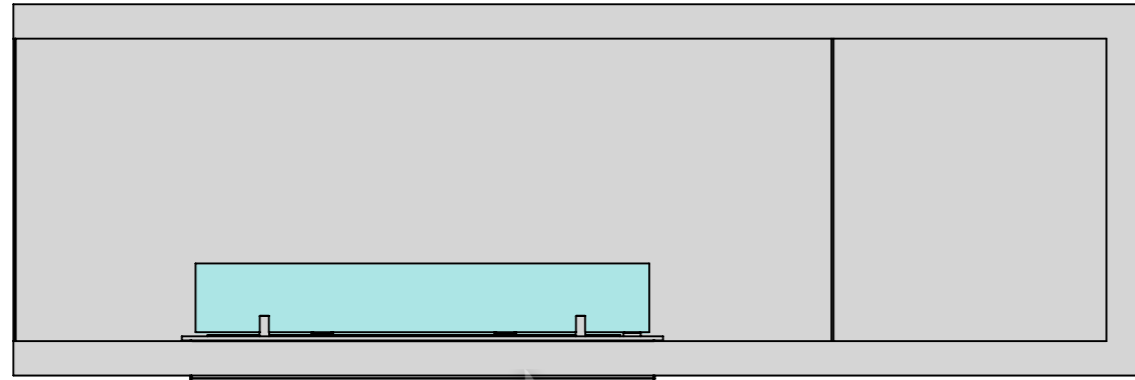
Расположение стекла на ТБ Слайдер с черным стеклом на задней стенке очага



Инв. № подл.	Подп. и дата	Взам. инв. №	Инв. № дубл.	Подп. и дата

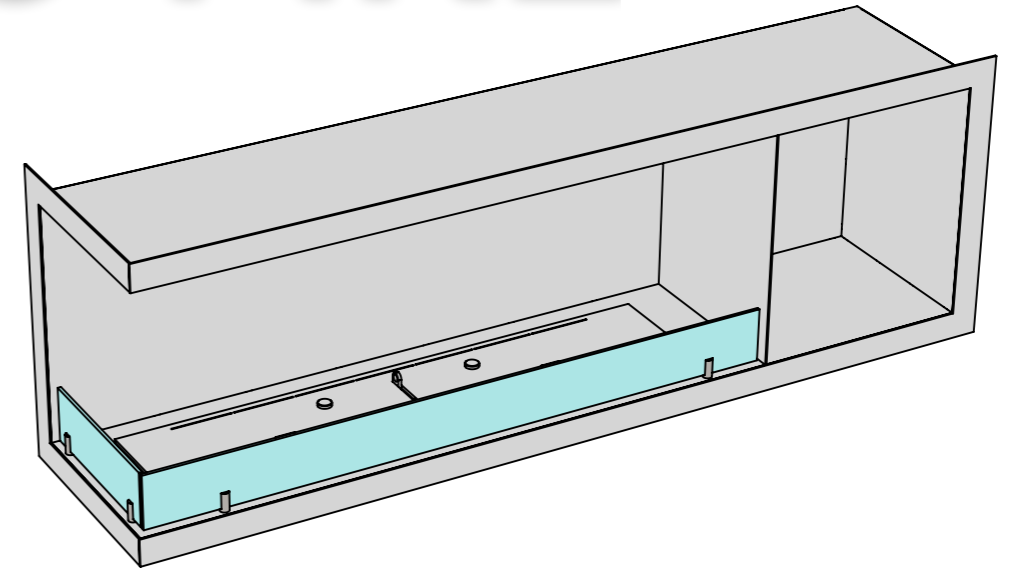
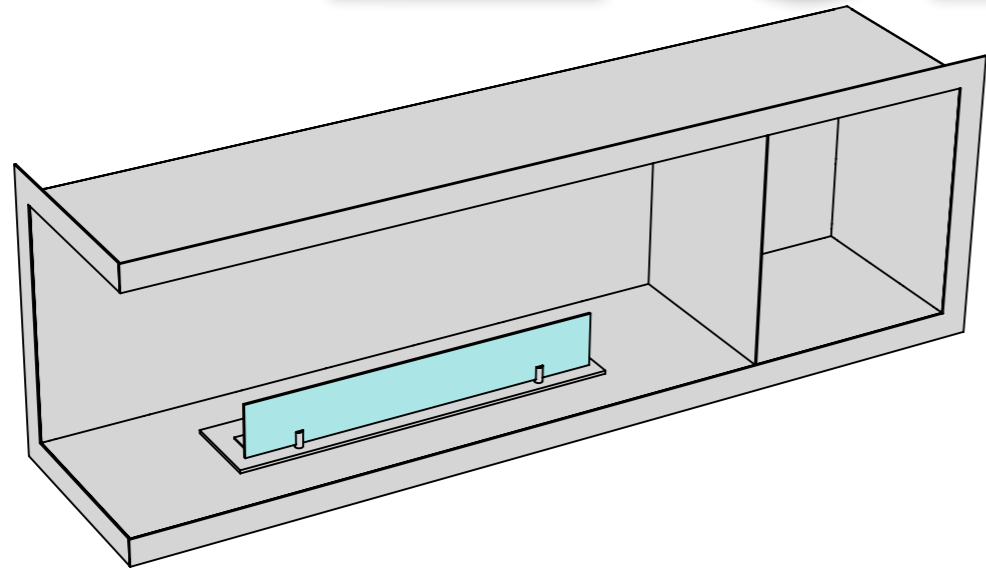
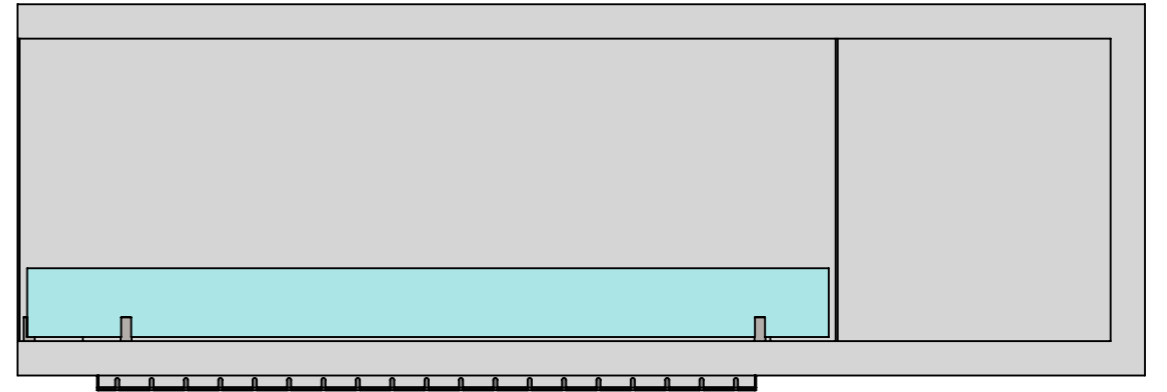
Изм.	Лист	№ докум.	Подп.	Дата	Арт.026 R (с рамкой)	Лист
						2

Расположение
стекала на ТБ Алаид



Расположение стекала на вертикальных
креплениях внутри очага возможна с ТБ:

- Алаид;
- Марапи;
- Катмай;
- Васат.



Инв. № подл.	Подп. и дата	Взам. инв. №	Инв. № дубл.	Подп. и дата

Изм.	Лист	№ докум.	Подп.	Дата	Арт.026 R (с рамкой)	Лист
						3