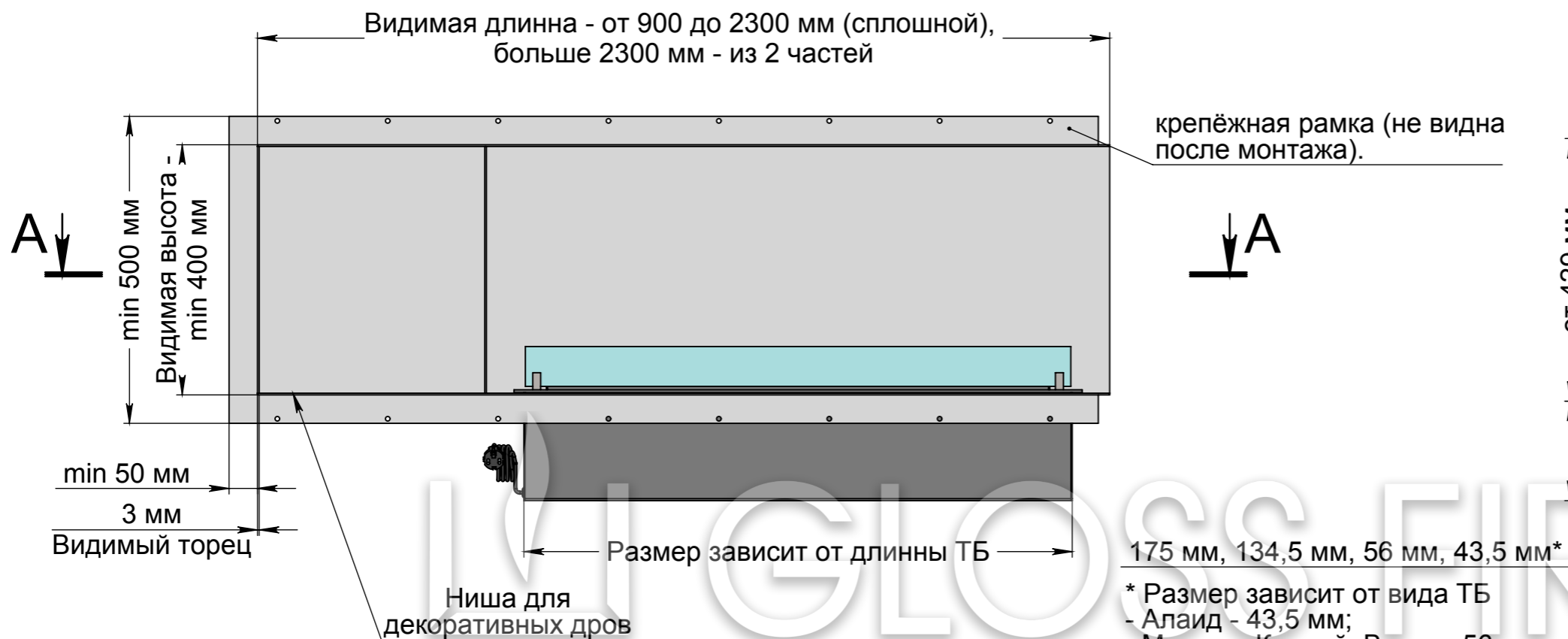
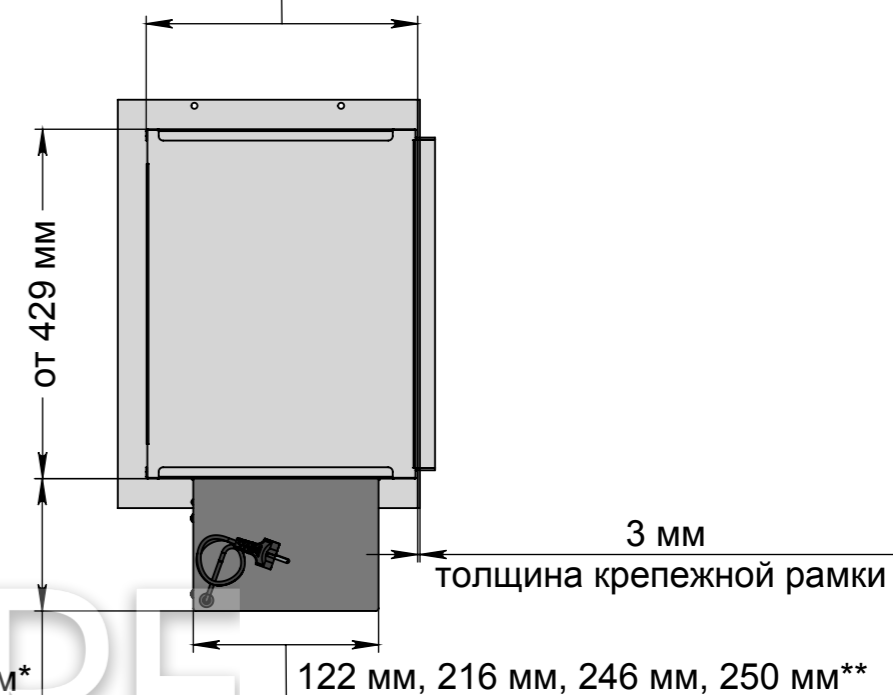


Вид спереди



Вид сбоку 1

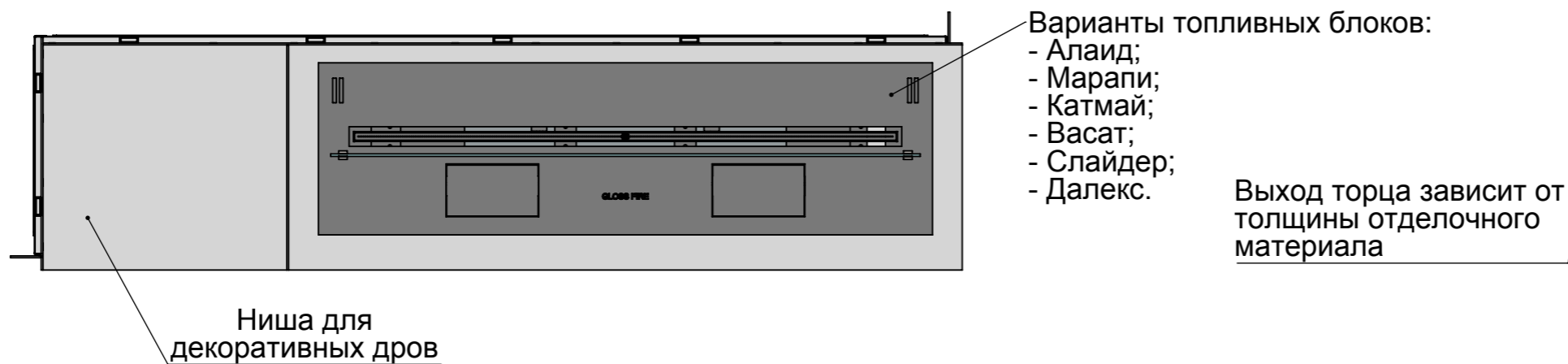
Глубина камина зависит от вида ТБ:  
- Алаид - 230 мм;  
- Марапи, Катмай, Васат - 330 мм;  
- Далекс, Слайдер - 360 мм.



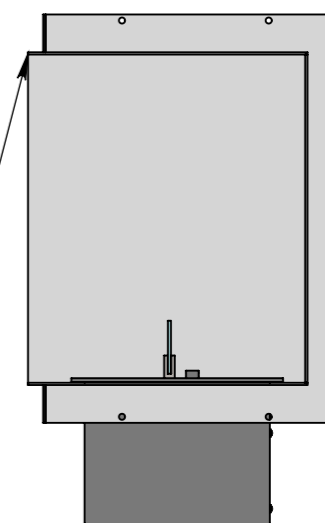
\* Размер зависит от вида ТБ  
- Алаид - 43,5 мм;  
- Марапи, Катмай, Васат - 56 мм;  
- Слайдер - 134,5 мм;  
- Далекс - 175 мм.

\*\* Размер зависит от вида ТБ  
- Алаид - 122 мм;  
- Марапи, Катмай, Васат - 216 мм;  
- Слайдер - 250 мм;  
- Далекс - 246 мм.

A-A (1 : 10)



Вид сбоку 2

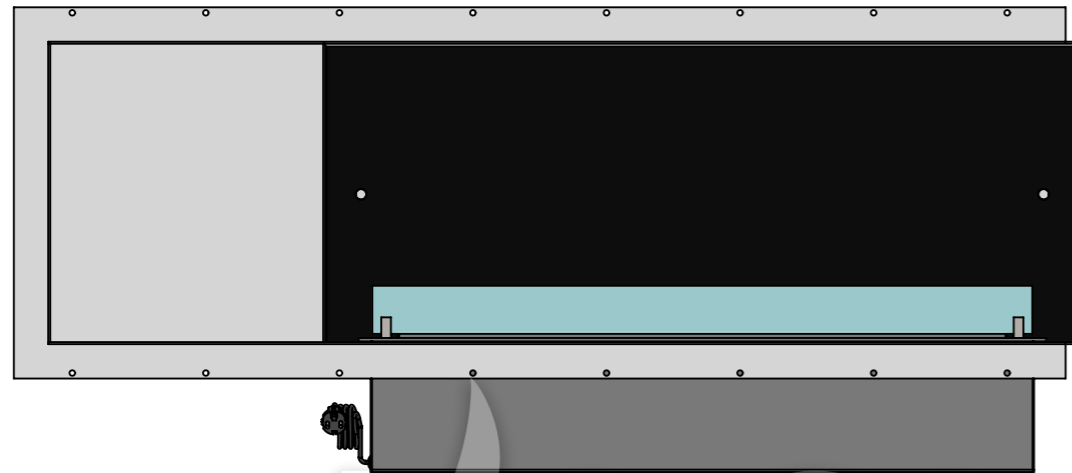


Инв. № подл.	Подп. и дата
Взам. инв. №	Инв. № дубл.
Подп. и дата	Подп. и дата

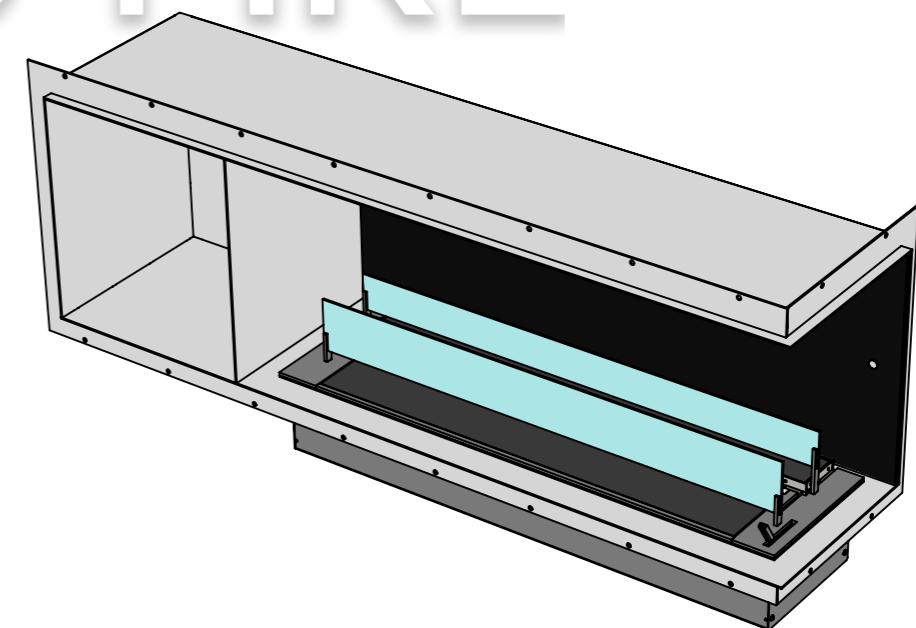
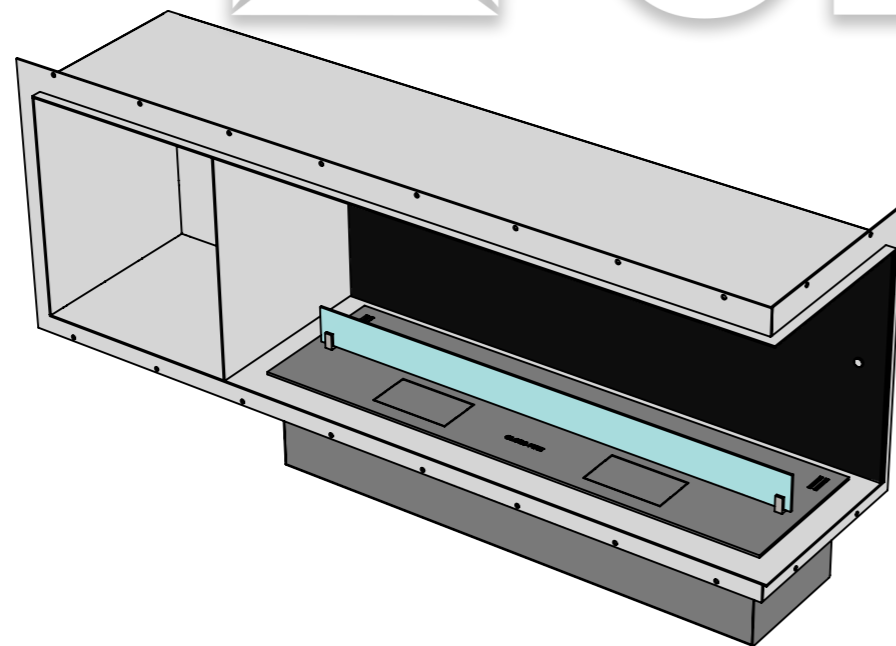
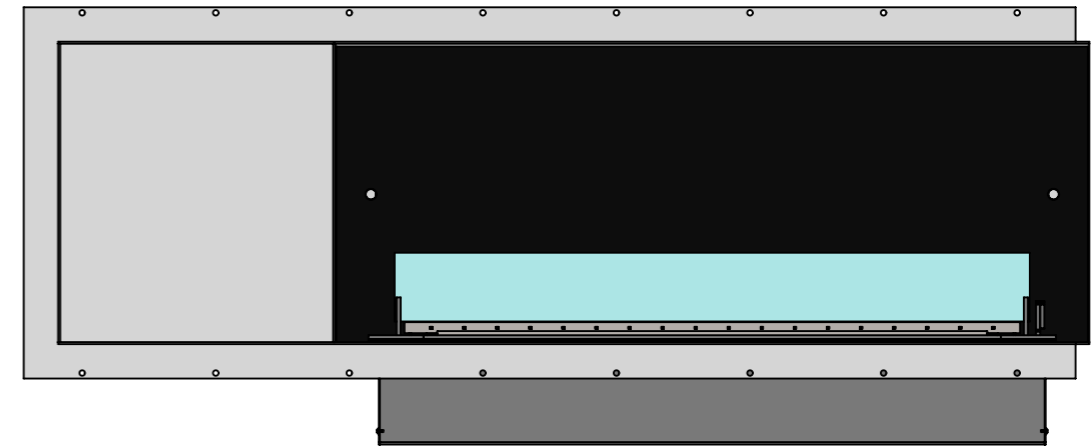
Изм.	Лист	№ докум.	Подп.	Дата
------	------	----------	-------	------

Арт.027 BR (без рамки)

Расположение стекла на ТБ Далекс с черным стеклом на задней стенке очага



Расположение стекла на ТБ Слайдер с черным стеклом на задней стенке очага



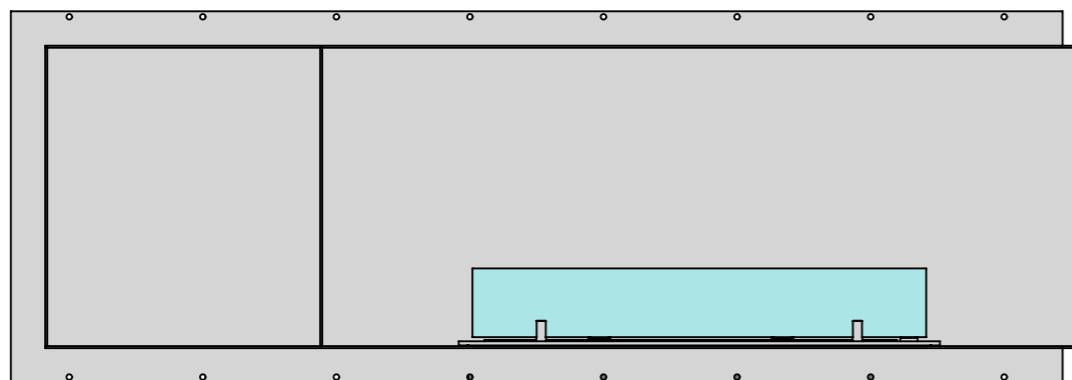
GLOSS FIRE

Инв. № подл.	Подп. и дата	Взам. инв. №	Инв. № дубл.	Подп. и дата

						Арт.027 BR (без рамки)	Лист
Изм.	Лист	№ докум.	Подп.	Дата			2

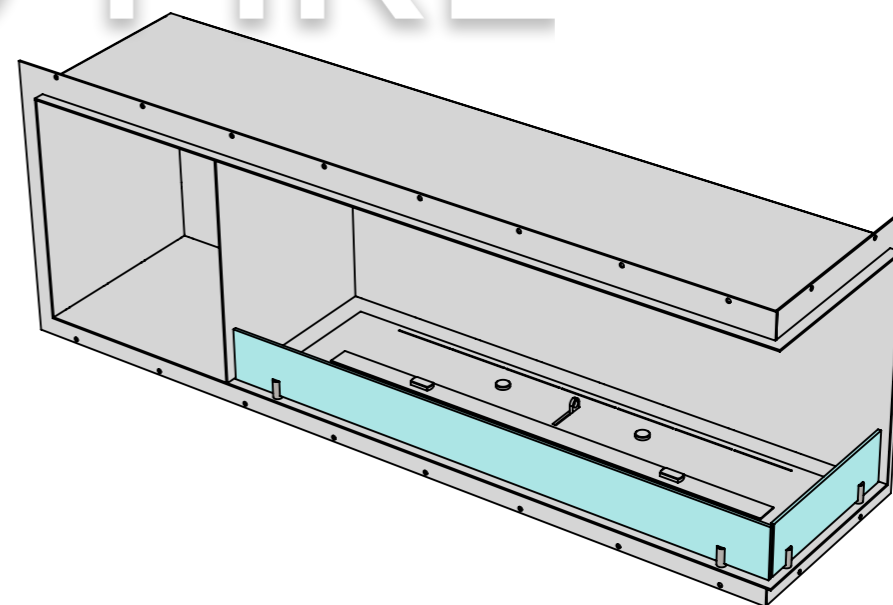
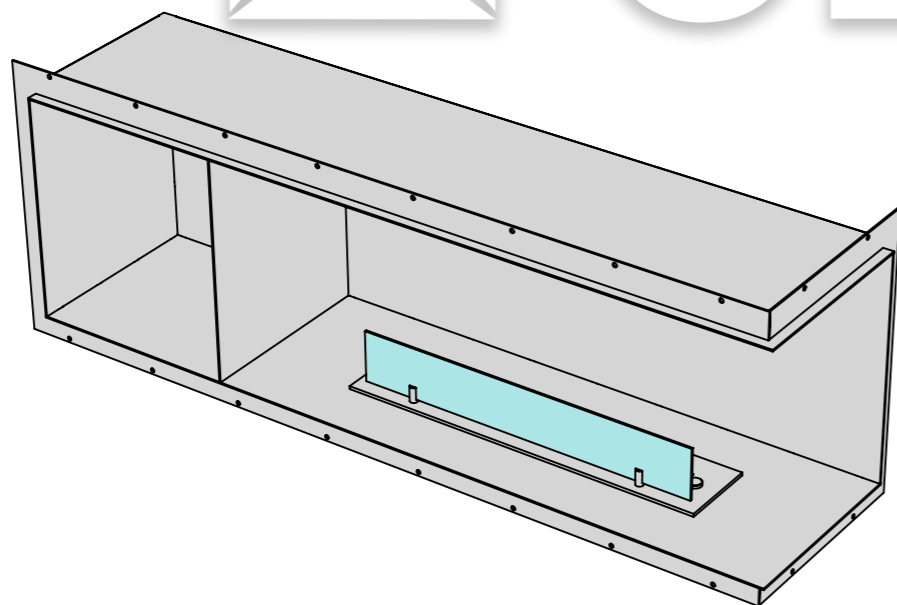
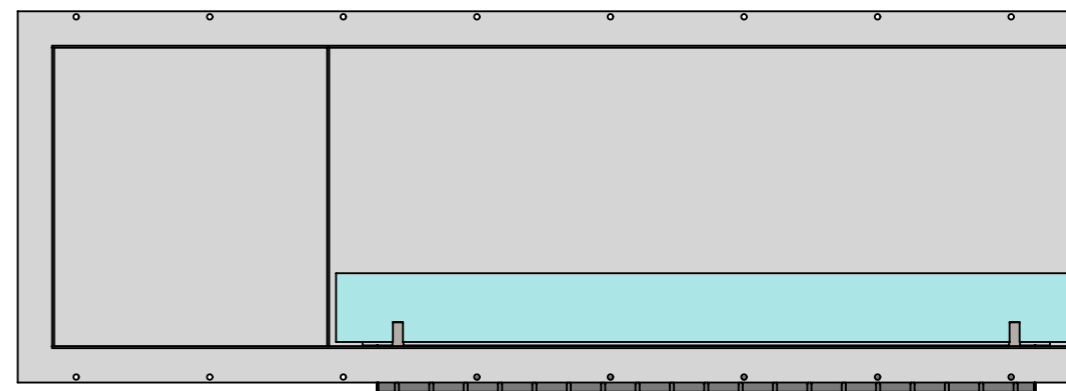
# ВАРИАНТЫ УСТАНОВКИ СТЕКЛА - АРТ.027 BR (БЕЗ РАМКИ)

Расположение  
стекла на ТБ Алаид



Расположение стекла на вертикальных креплениях внутри очага возможна с ТБ:

- Алаид;
- Марапи;
- Катмай;
- Васат.



Инв. № подл.	Подп. и дата	Взам. инв. №	Инв. № дубл.	Подп. и дата

Изм.	Лист	№ докум.	Подп.	Дата	Арт.027 BR (без рамки)	Лист
						2