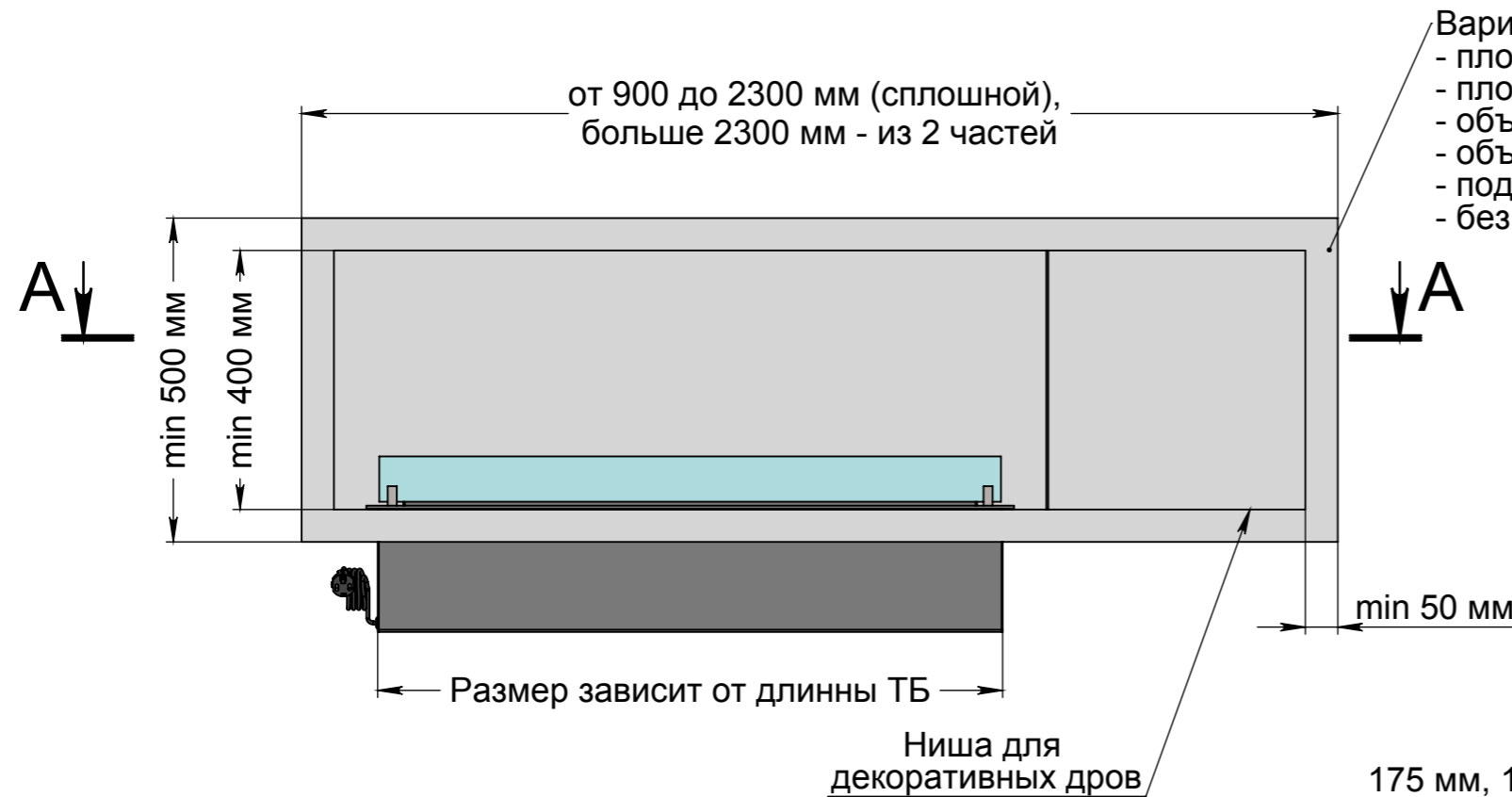


ВАРИАНТЫ ИСПОЛНЕНИЯ - АРТ.028 R (С РАМКОЙ)

Вид спереди



Вид с торца

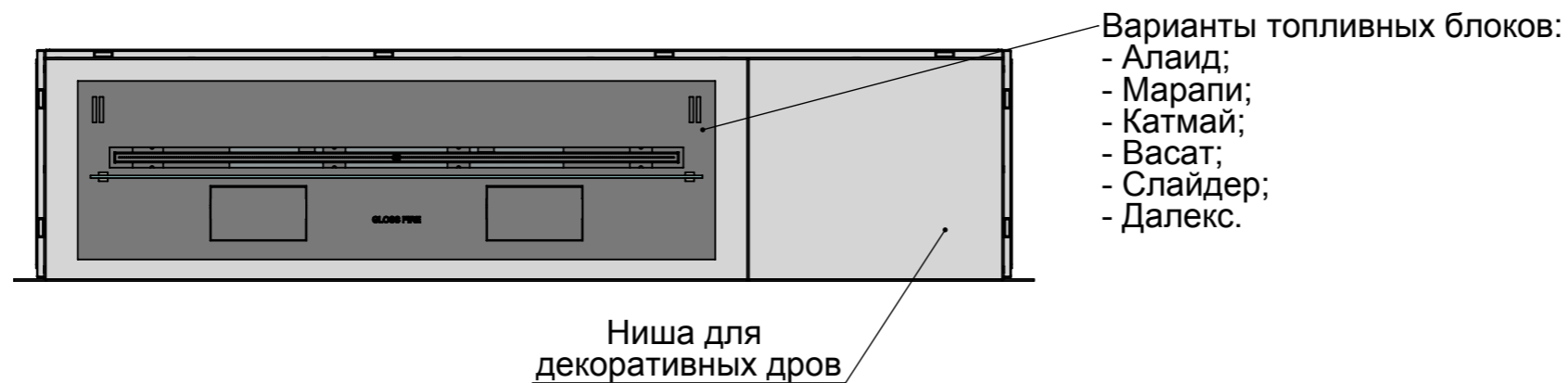


175 мм, 134,5 мм, 56 мм, 43,5 мм*

* Размер зависит от вида ТБ:
- Алаид - 43,5 мм;
- Марапи, Катмай, Васат - 56 мм;
- Слайдер - 134,5 мм;
- Далекс - 175 мм.

** Размер зависит от вида ТБ:
- Алаид - 122 мм;
- Марапи, Катмай, Васат - 216 мм;
- Слайдер - 250 мм;
- Далекс - 246 мм.

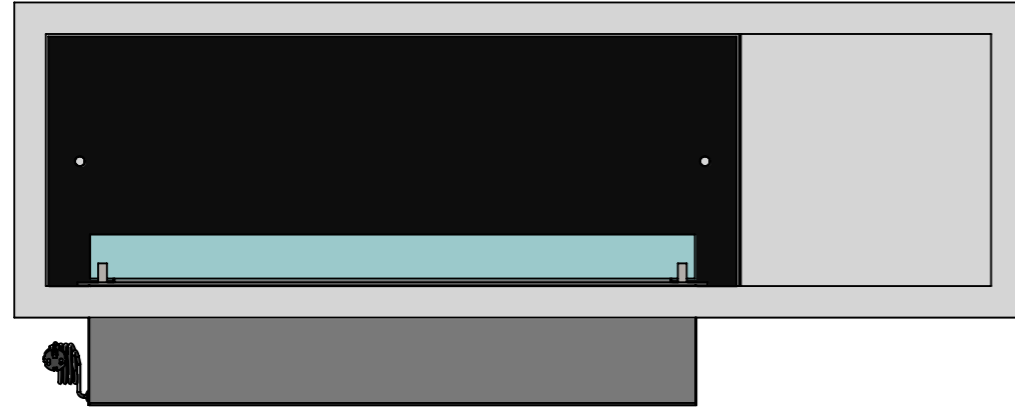
A-A



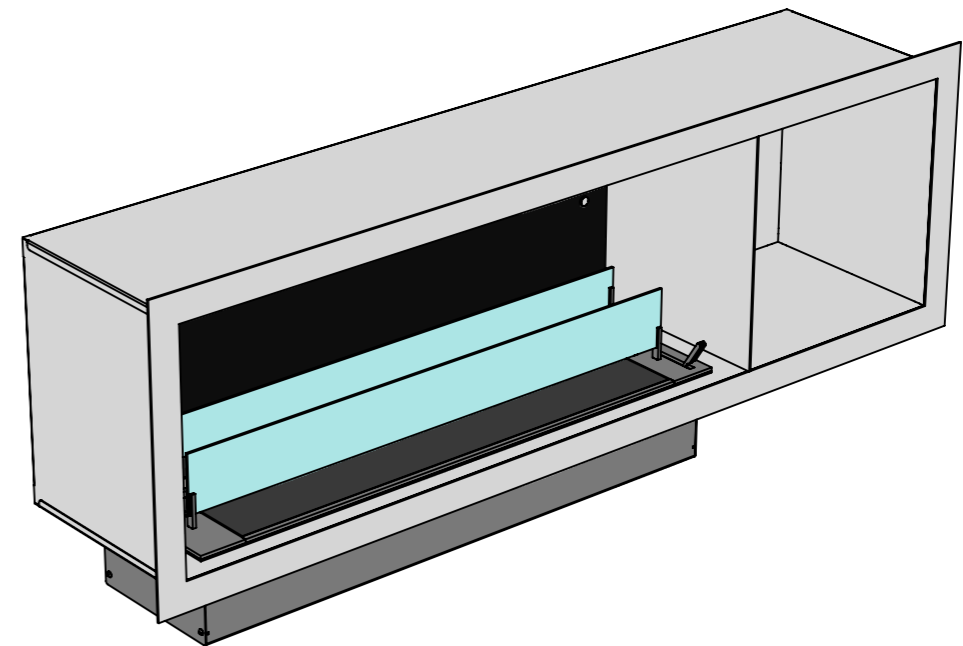
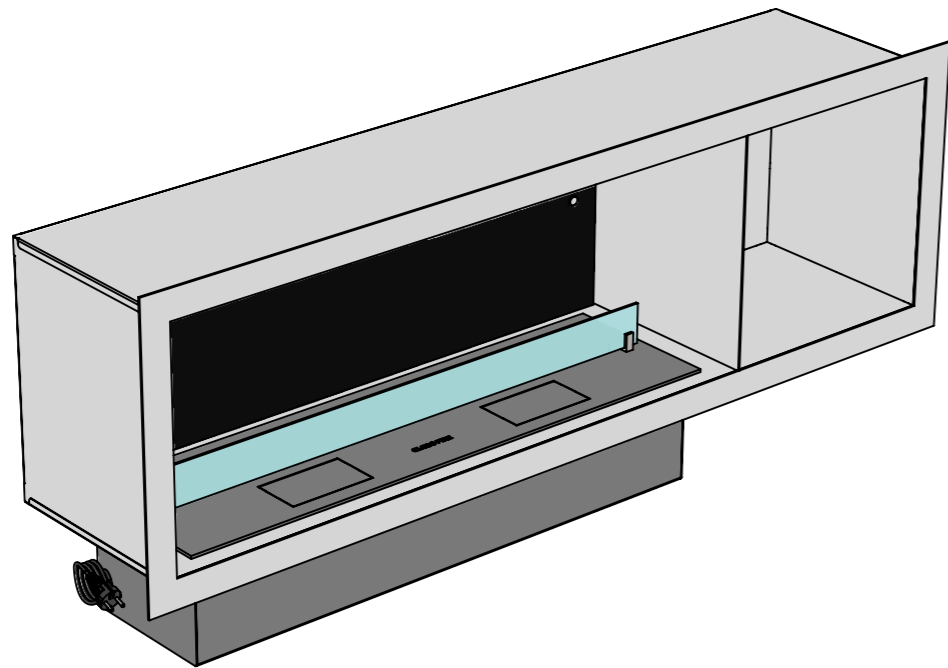
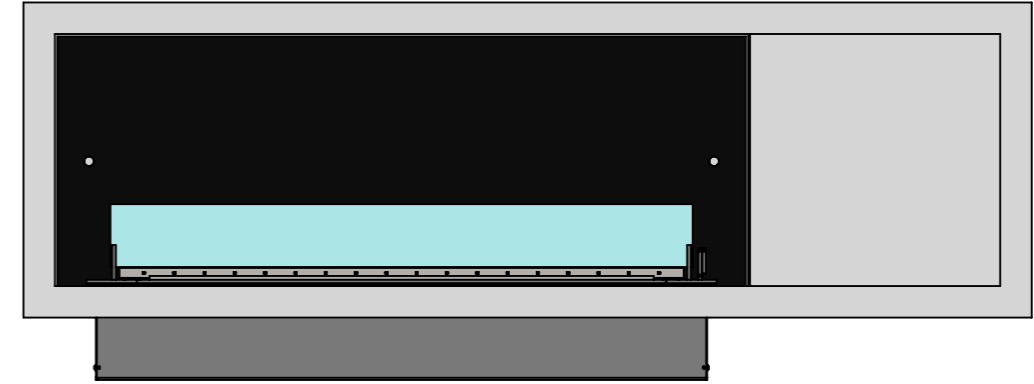
Инд. № подл.	Подп. и дата	Взам. инв. №	Инд. № дубл.	Подп. и дата

Изм.	Лист	№ докум.	Подп.	Дата	Арт.028 R (с рамкой)	Лист
						1

Расположение стекла на ТБ Далекс и с черным стеклом на задней стенке очага



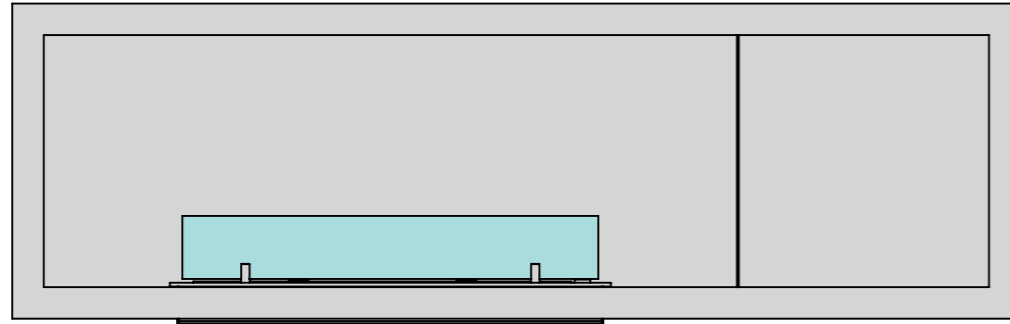
Расположение стекла на ТБ Слайдер и с черным стеклом на задней стенке очага



Инд. № подл.	Подп. и дата	Взам. инв. №	Инв. № дубл.	Подп. и дата

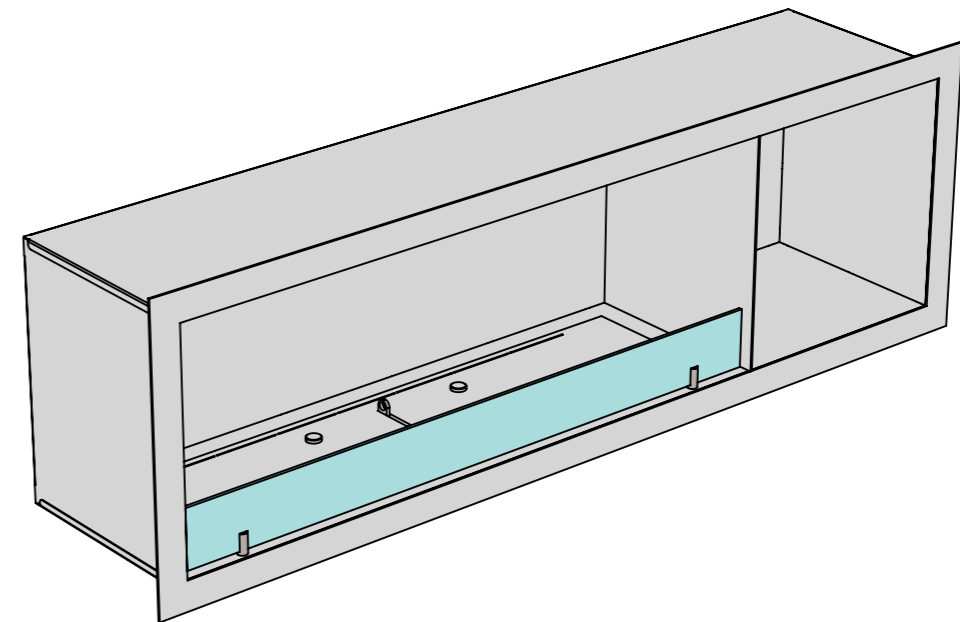
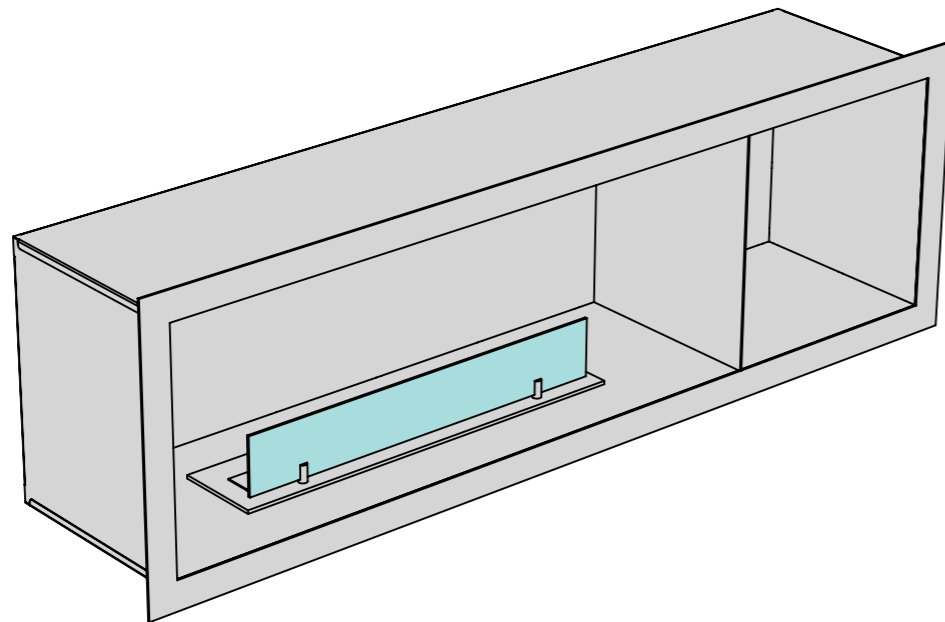
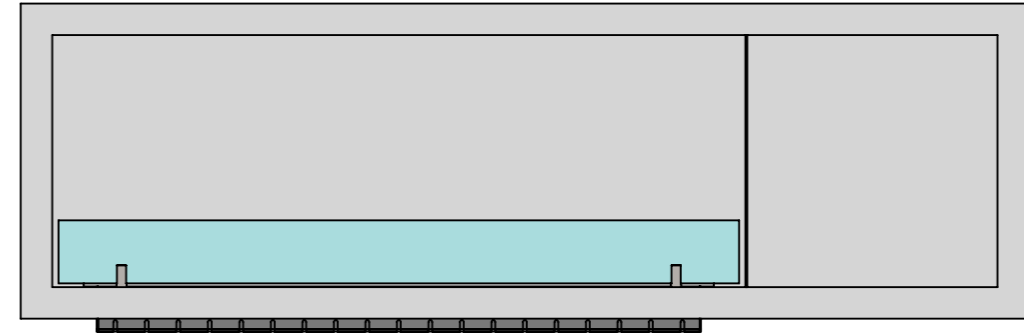
Изм.	Лист	№ докум.	Подп.	Дата	Арт.028 R (с рамкой)	Лист
						2

Расположение стекла на ТБ Алаид



Расположение стекла на вертикальных креплениях внутри очага возможна с ТБ:

- Алаид;
- Марапи;
- Катмай;
- Васат.



Инв. № подл.	Подп. и дата	Взам. инв. №	Инв. № дубл.	Подп. и дата

					Арт.028 R (с рамкой)	Лист
Изм.	Лист	№ докум.	Подп.	Дата		3