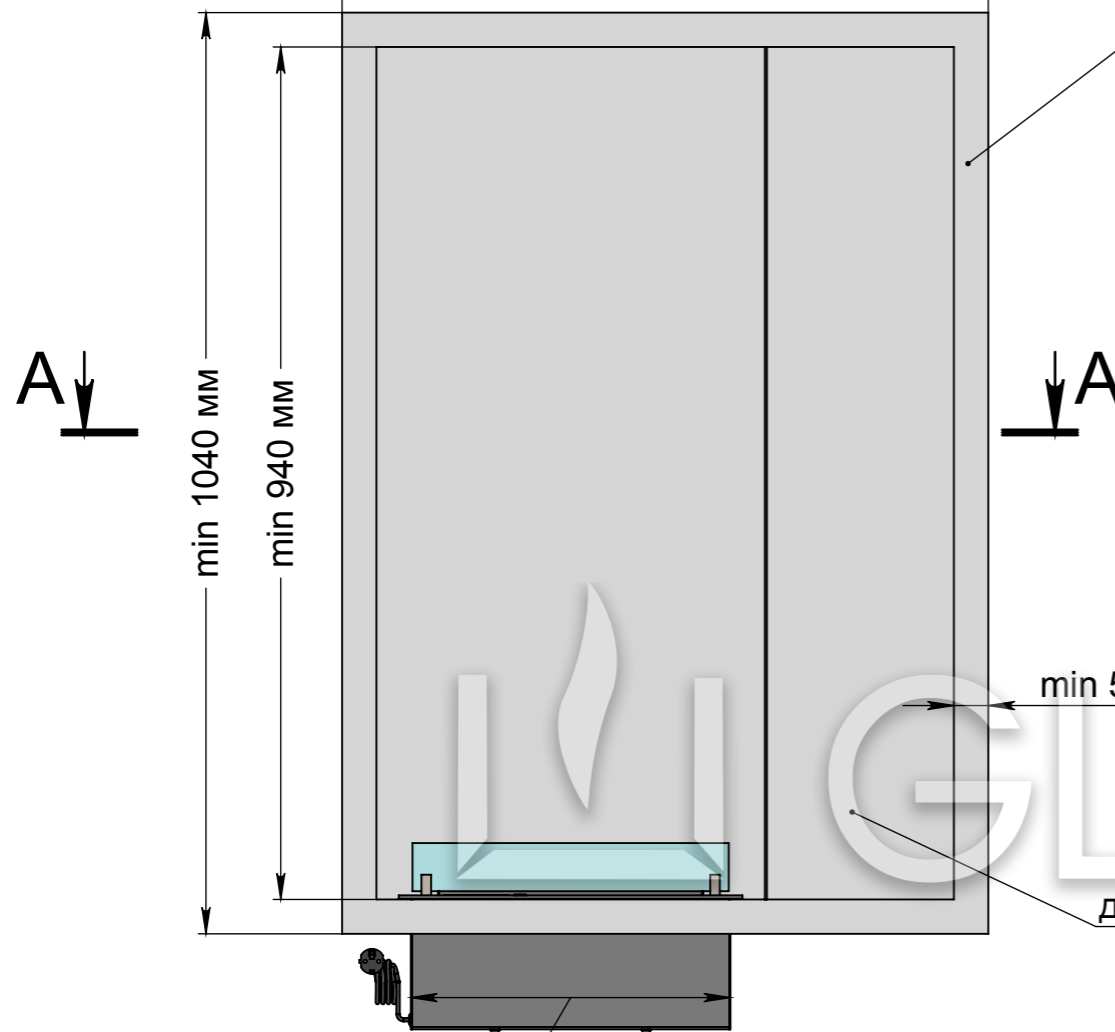


Вид спереди

от 940 до 2300 мм (сплошной),
больше 2300 мм - из 2 частей

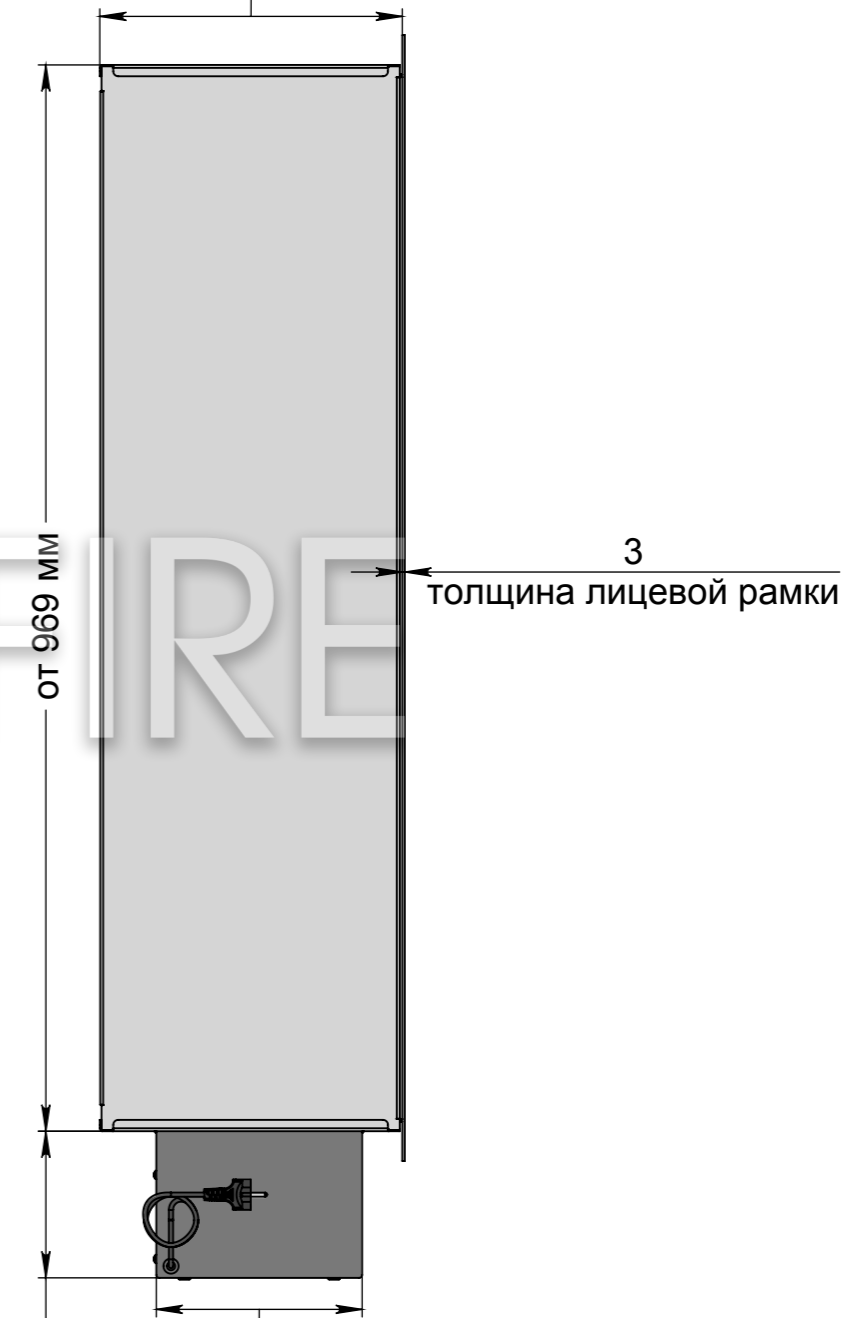


- Варианты исполнения рамки:
- плоская чёрная;
 - плоская нержавеющая;
 - объёмная чёрная;
 - объёмная нержавеющая;
 - под заказ;
 - без рамки.

Вид с торца

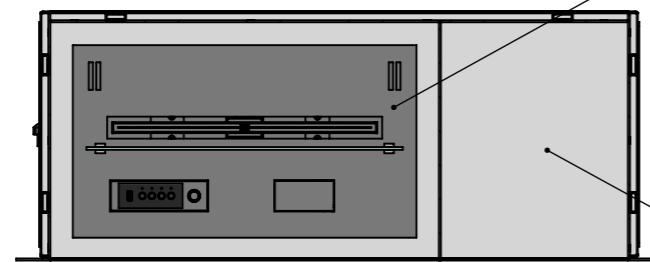
Глубина камина зависит от вида ТБ:

- Алаид - 230 мм;
- Марапи, Катмай, Васат - 330 мм;
- Далекс, Слайдер - 360 мм.



Размер зависит от длины ТБ

A-A



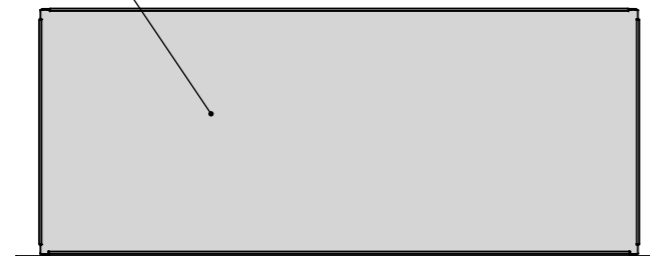
- Варианты топливных блоков:
- Алаид;
 - Марапи;
 - Катмай;
 - Васат;
 - Слайдер;
 - Далекс.

Ниша для декоративных дров

Встраиваемый очаг может быть:

- Двустенный;
- Одностенный.

Вид сверху



175 мм, 134,5 мм, 56 мм, 43,5 мм*

- * Размер зависит от вида ТБ:
- Алаид - 43,5 мм;
 - Марапи, Катмай, Васат - 56 мм;
 - Слайдер - 134,5 мм;
 - Далекс - 175 мм.

122 мм, 216 мм, 246 мм, 250 мм**

- ** Размер зависит от вида ТБ:
- Алаид - 122 мм;
 - Марапи, Катмай, Васат - 216 мм;
 - Слайдер - 250 мм;
 - Далекс - 246 мм.

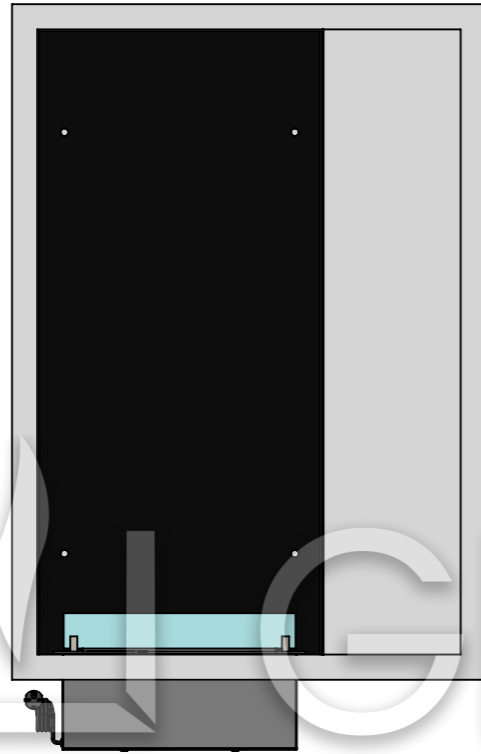
Инв. № подл.	Подп. и дата
Взам. инв. №	Инв. № дубл.
Подп. и дата	Подп. и дата

Изм.	Лист	№ докум.	Подп.	Дата
------	------	----------	-------	------

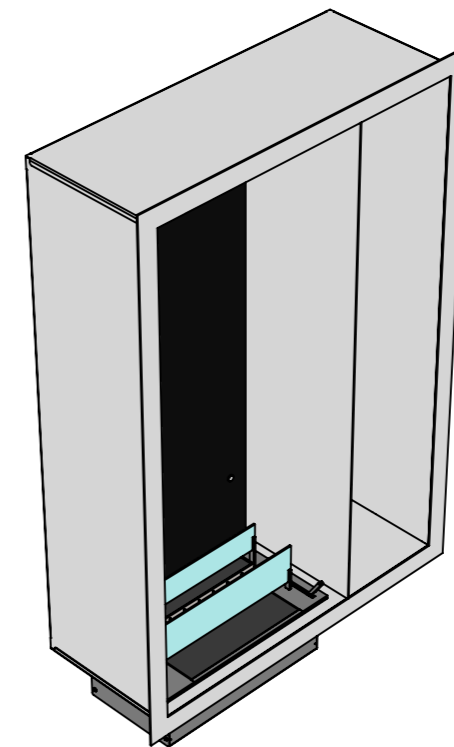
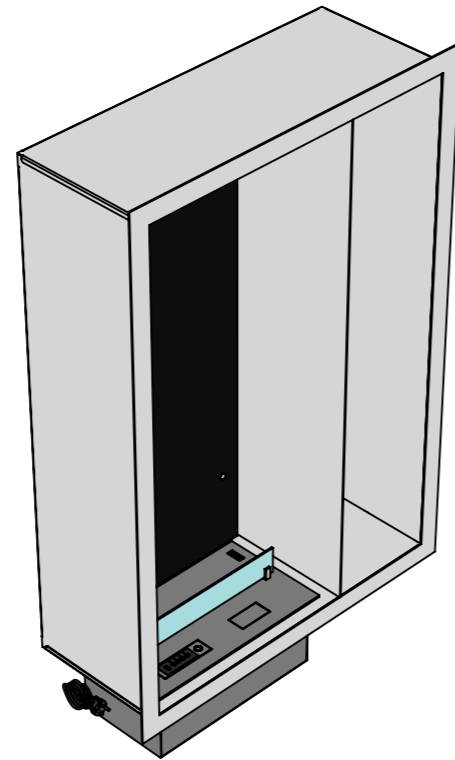
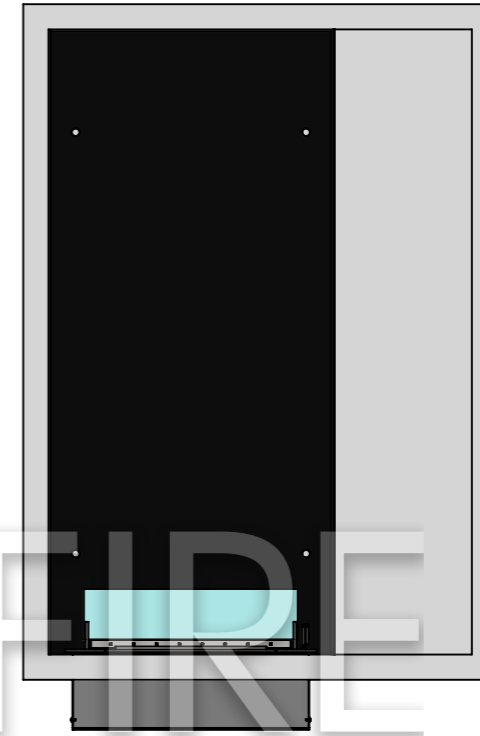
Арт.029 R (с рамкой)

ВАРИАНТЫ УСТАНОВКИ СТЕКЛА - АРТ.029 R (С РАМКОЙ)

Расположение стекла
на ТБ Далекс
и с черным стеклом
на задней стенке очага



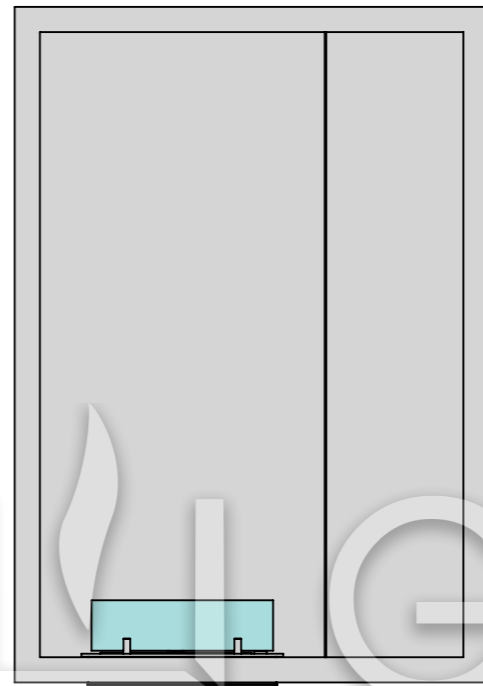
Расположение стекла
на ТБ Слайдер
и с черным стеклом
на задней стенке очага



Инв. № подл.	Подп. и дата	Взам. инв. №	Инв. № дубл.	Подп. и дата

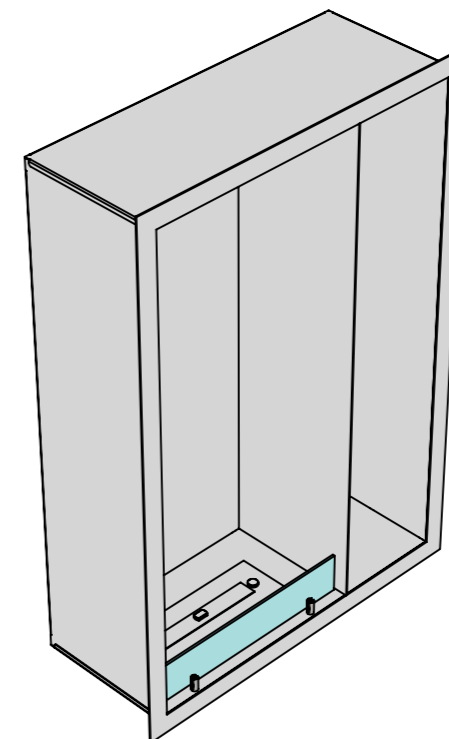
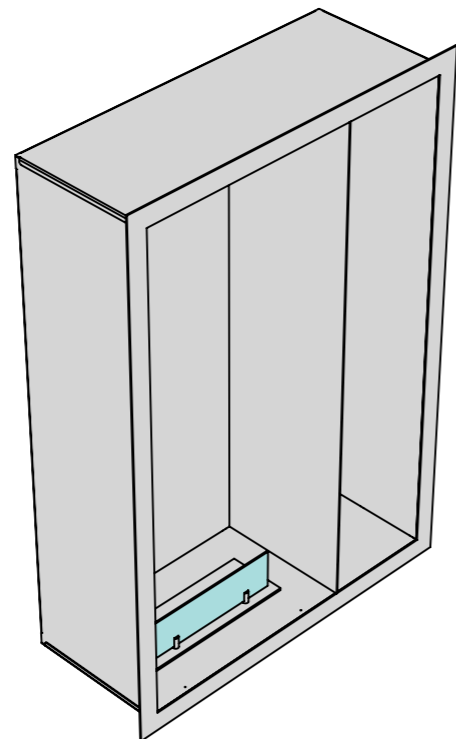
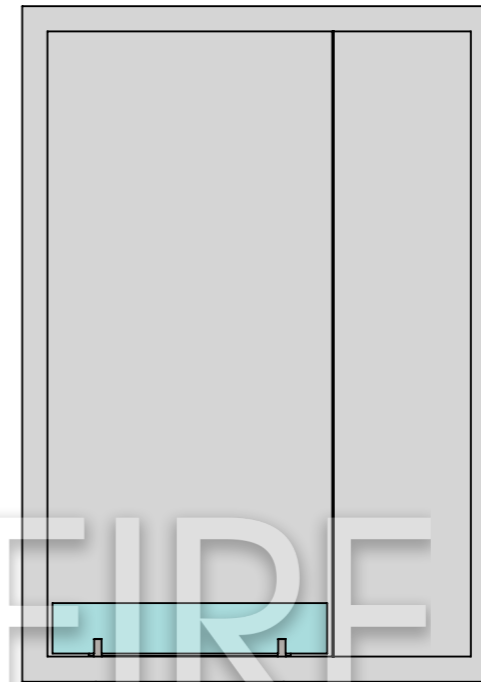
Изм.	Лист	№ докум.	Подп.	Дата	Арт.029 R (с рамкой)	Лист
						2

Расположение стекла на ТБ Алаид



Расположение стекла на вертикальных креплениях внутри очага возможна с ТБ:

- Алаид;
- Марапи;
- Катмай;
- Васат;



Инв. № подл.	Подп. и дата	Взам. инв. №	Инв. № дубл.	Подп. и дата

						Арт.029 R (с рамкой)	Лист
Изм.	Лист	№ докум.	Подп.	Дата			3