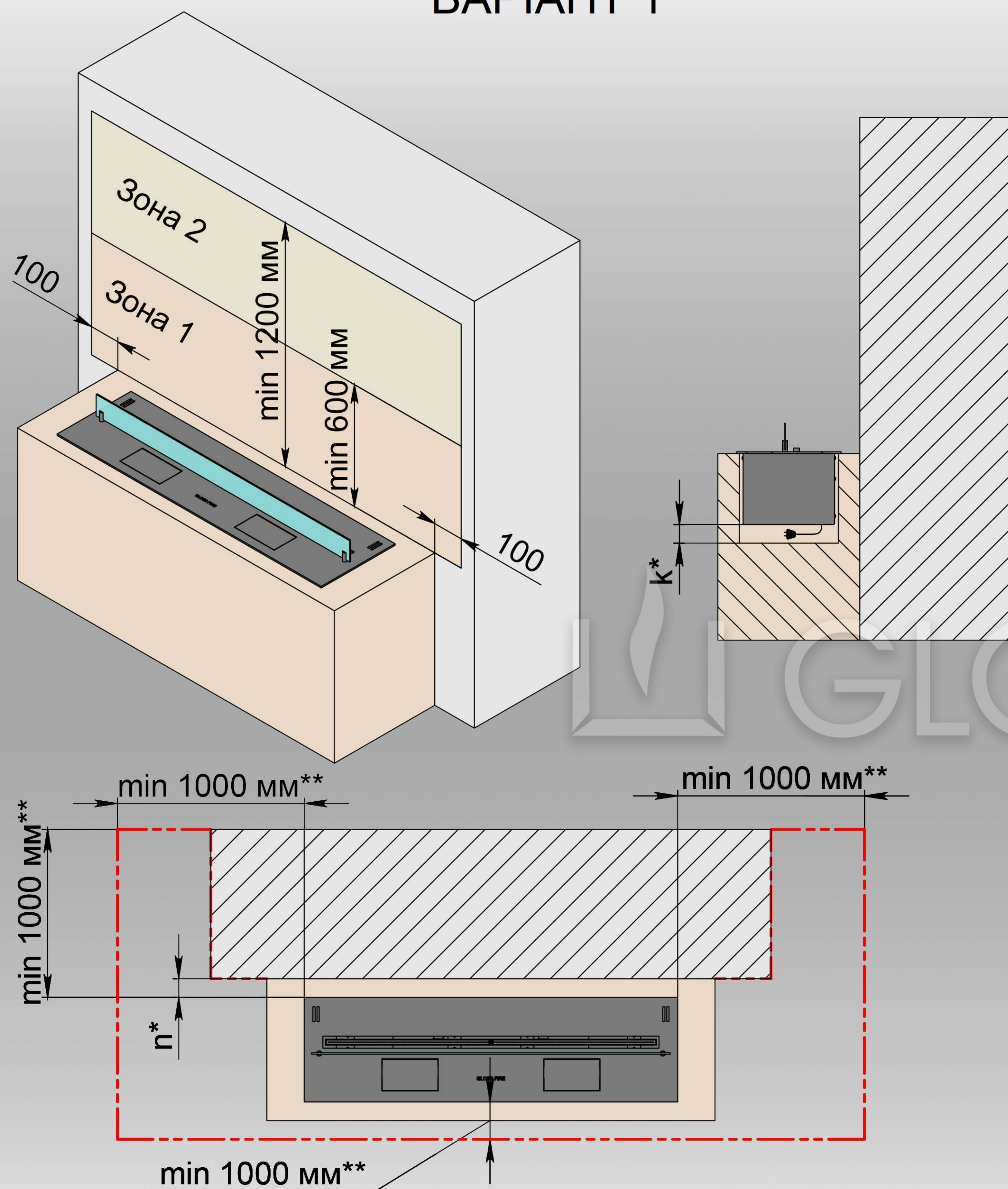
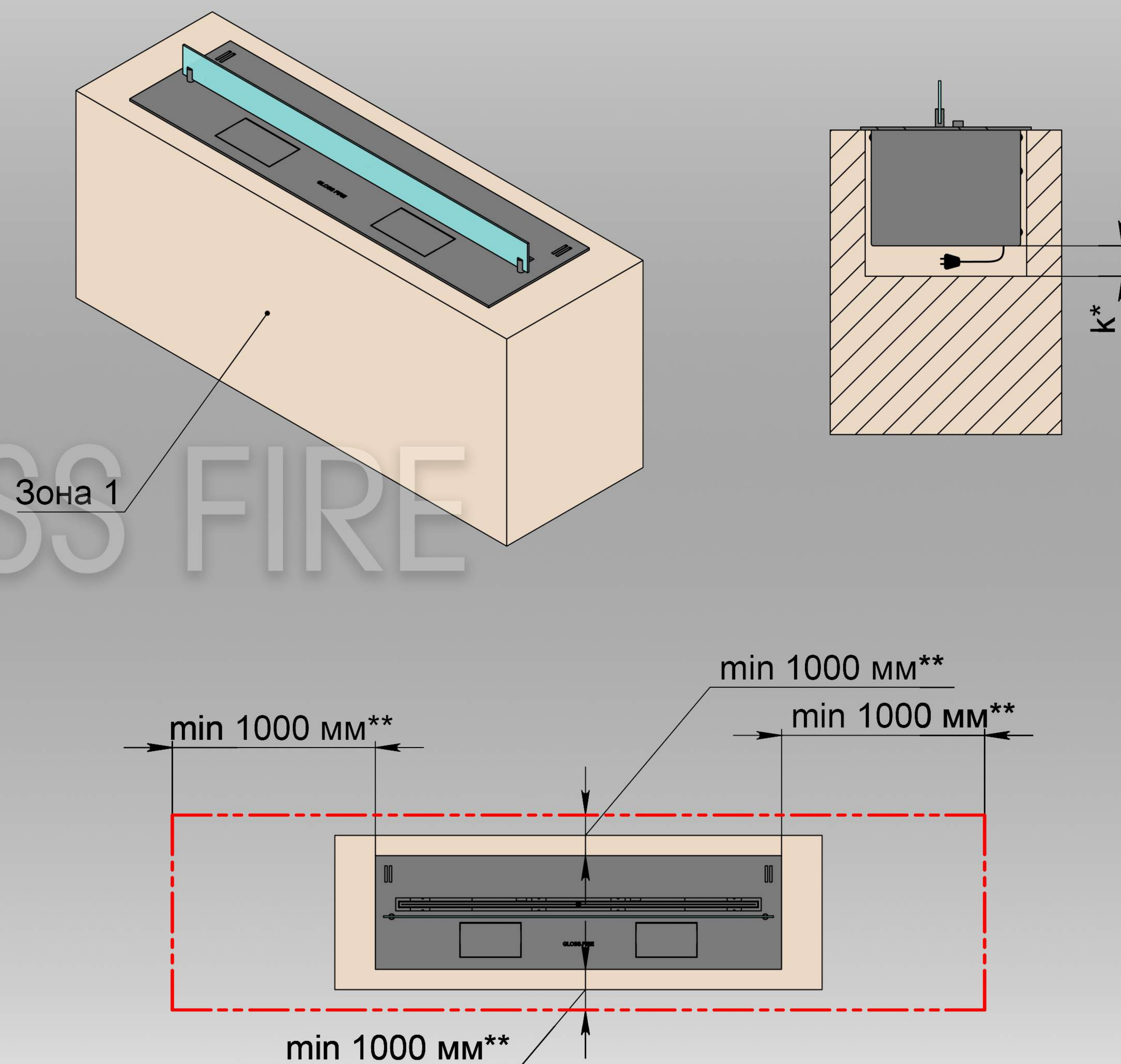


ВСТАНОВЛЕННЯ АВТОМАТИЧНОГО БІОКАМІНА В ТУМБУ

ВАРІАНТ 1



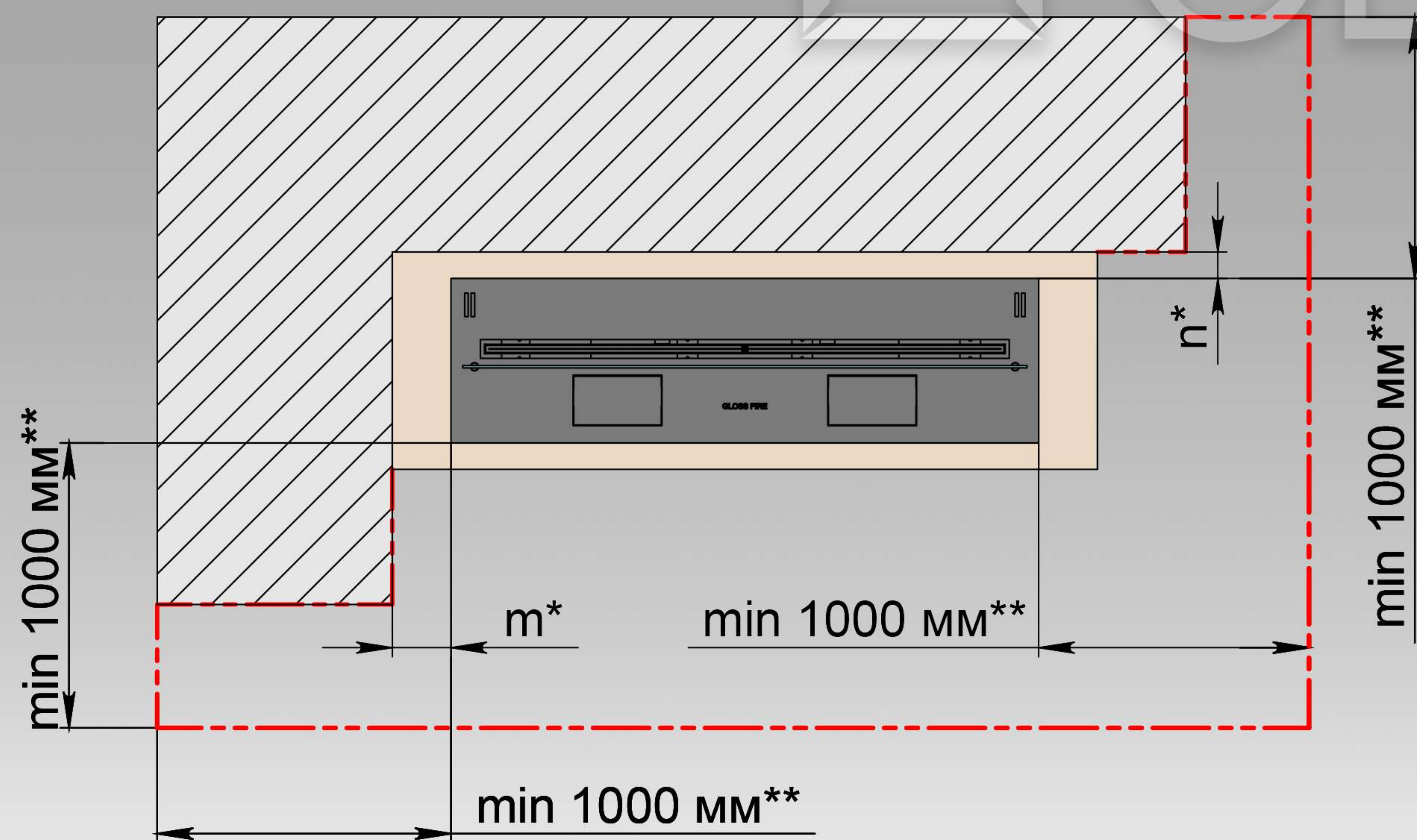
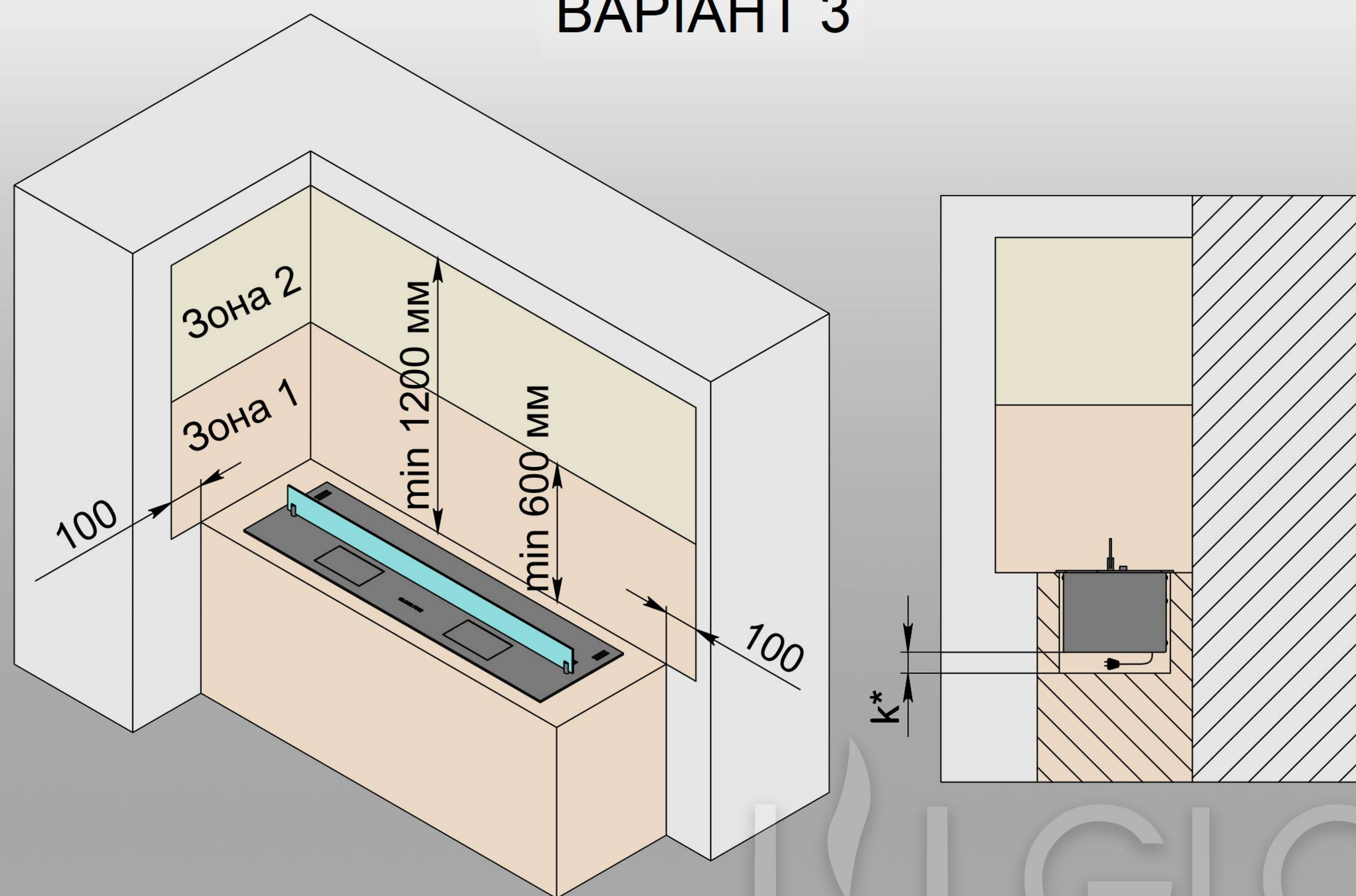
ВАРІАНТ 2



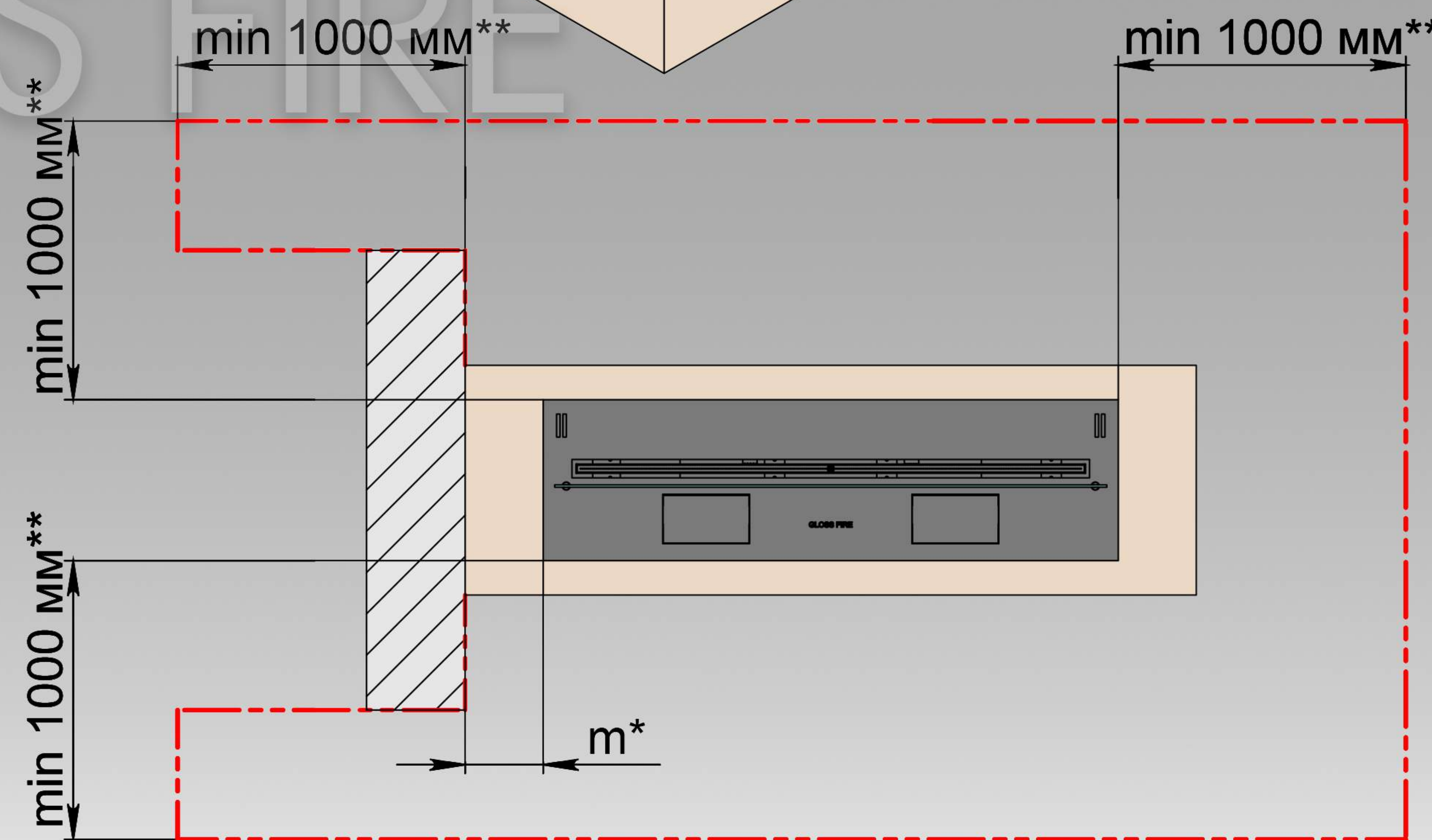
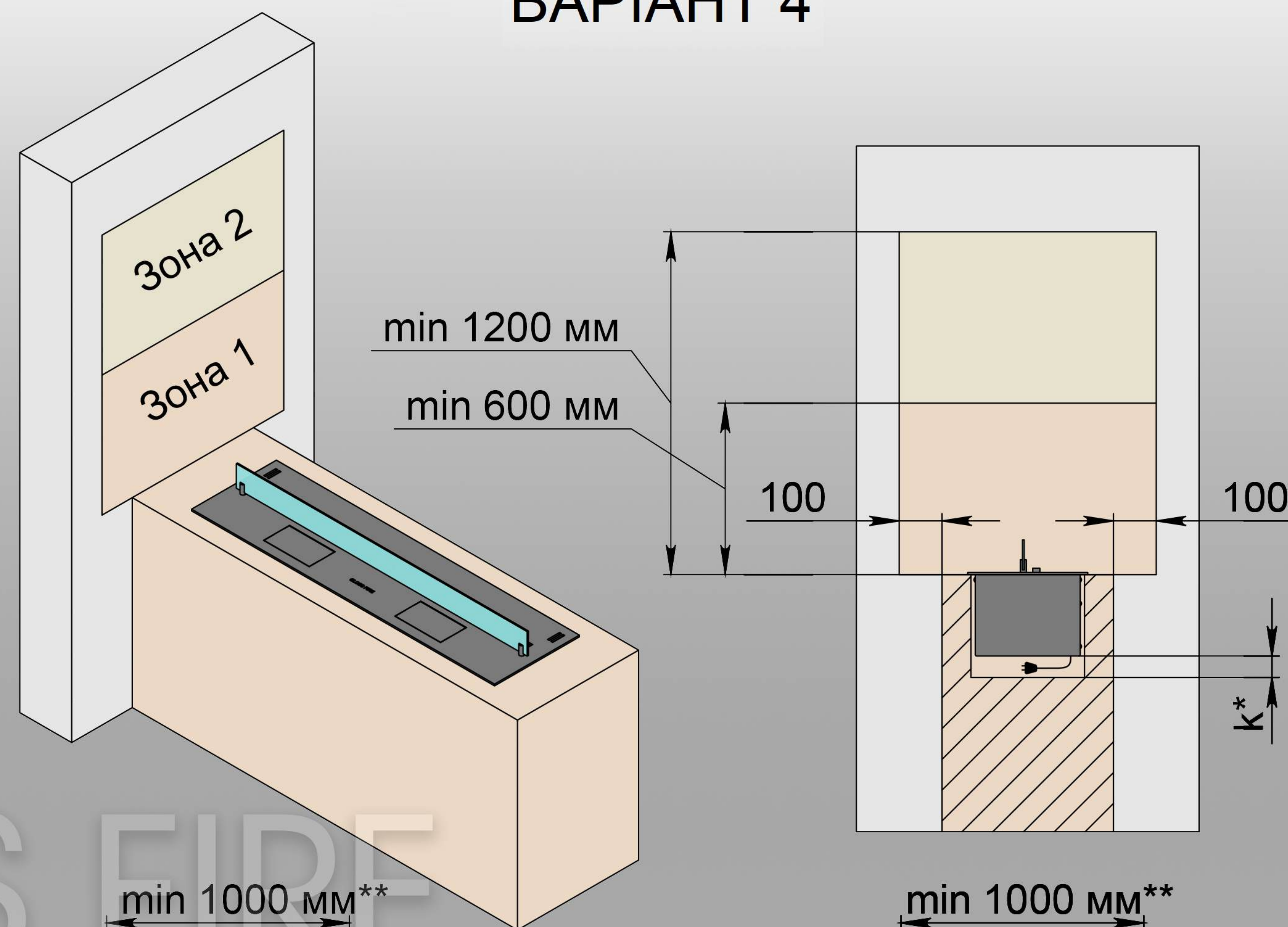
m^* , n^* – не менше 50 мм. k^* – не менше 100 мм. Мінімальна відстань від краю біокаміна до найближчого займистого об'єкта. Важливо! Поверхня тумби повинна бути виконана з негорючих матеріалів. Зона 1 повинна бути виконана з негорючих матеріалів. Зона 2 повинна витримувати нагрів до 80 °С. Встановлення скла на біокамін є обов'язковим. Електричне підключення: Євророзетка Min. 3×1,5 mm², 230 V, 50 Hz, PE ⊕

ВСТАНОВЛЕННЯ АВТОМАТИЧНОГО БІОКАМІНА В ТУМБУ

ВАРІАНТ 3



ВАРІАНТ 4



m^* , n^* – не менше 50 мм. k^* – не менше 100 мм. Мінімальна відстань від краю біокаміна до найближчого займистого об'єкта. Важливо! Поверхня тумби повинна бути виконана з негорючих матеріалів. Зона 1 повинна бути виконана з негорючих матеріалів. Зона 2 повинна витримувати нагрів до 80 °С. Встановлення скла на біокамін є обов'язковим. Електричне підключення: Євророзетка Min. 3×1,5 mm², 230 V, 50 Hz, PE ⊕