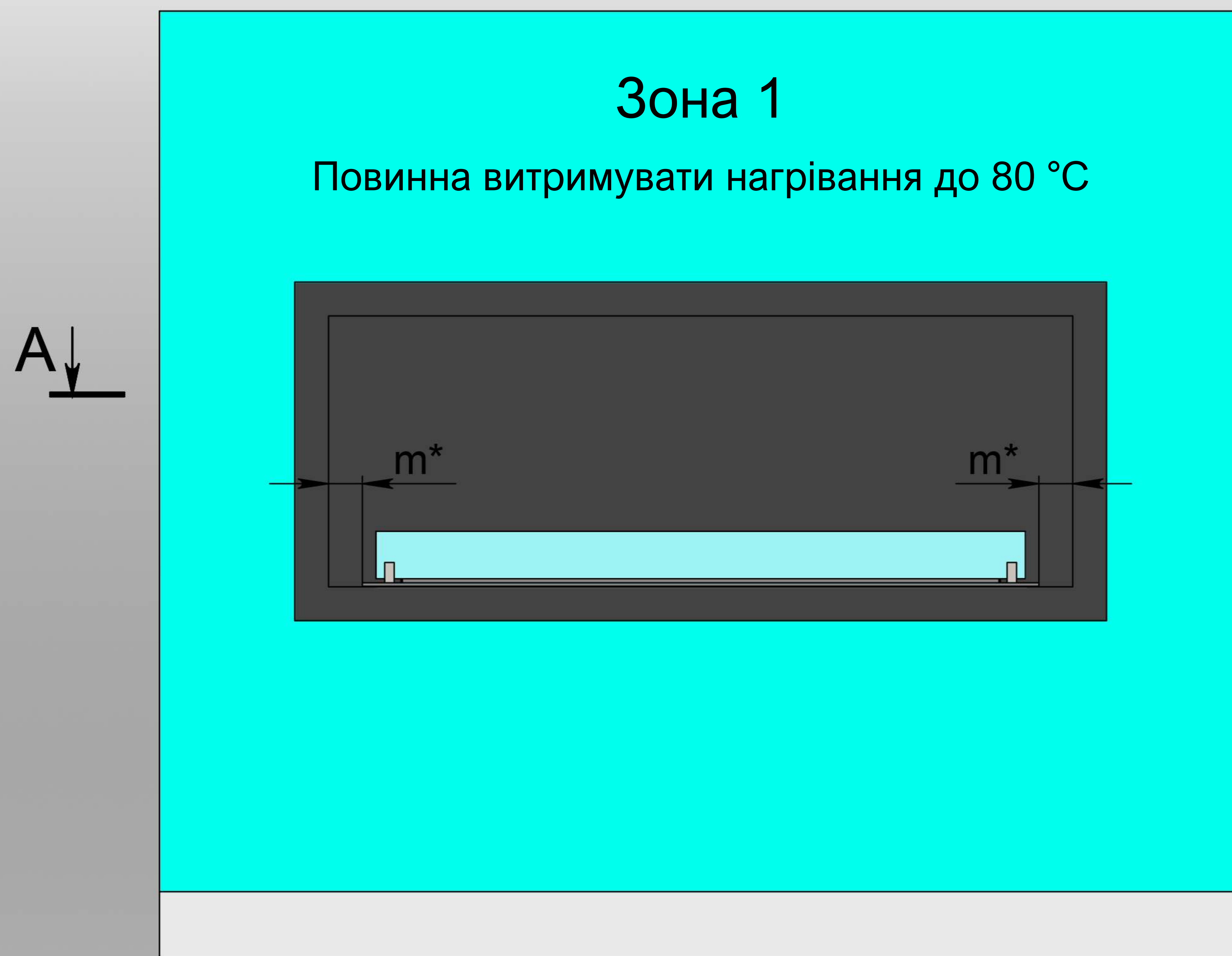


ВСТАНОВЛЕННЯ "ОЧАГ MS" В КОНСТРУКЦІЮ З ГІПСОКАРТОНУ

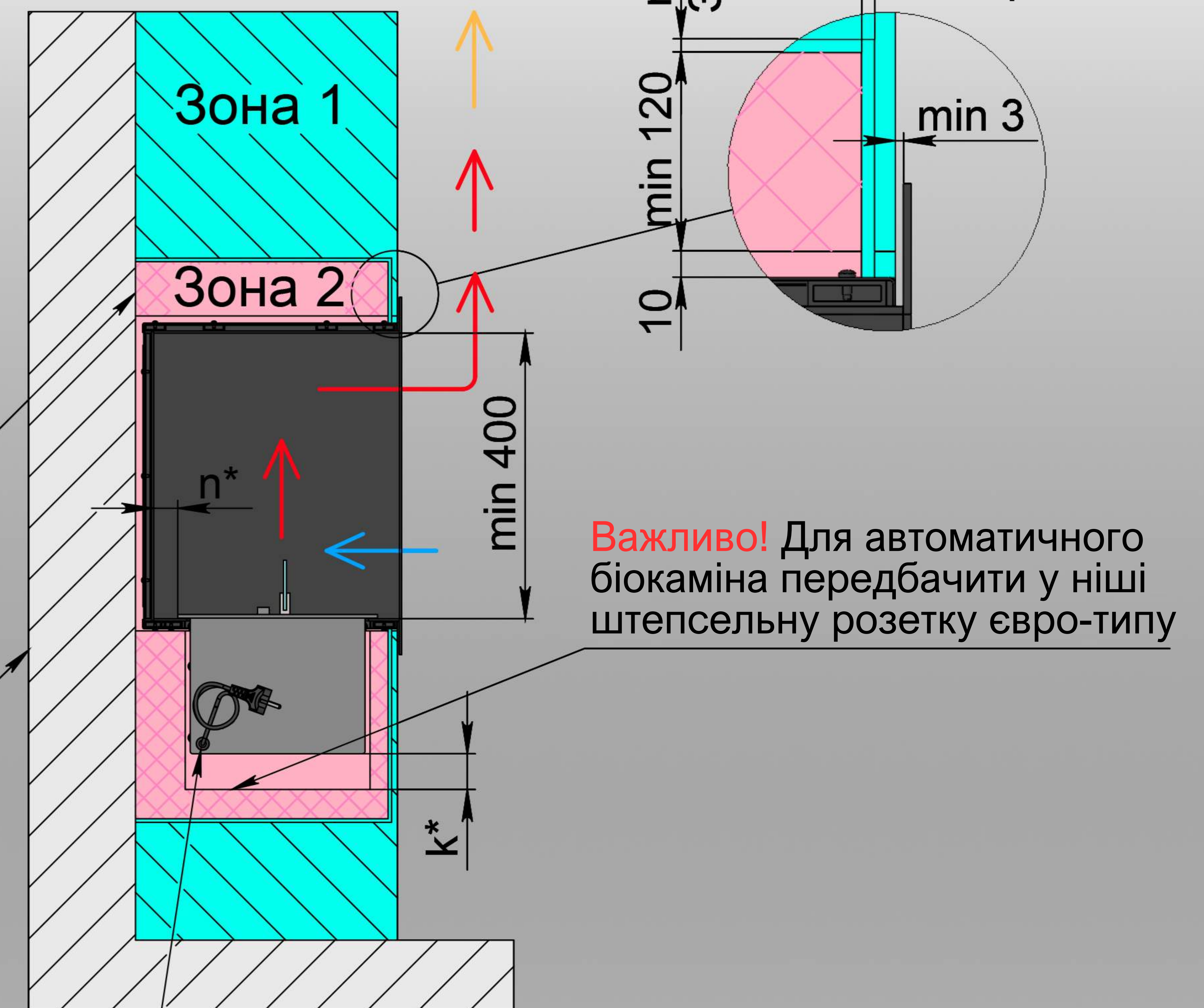
ВАРІАНТ 1



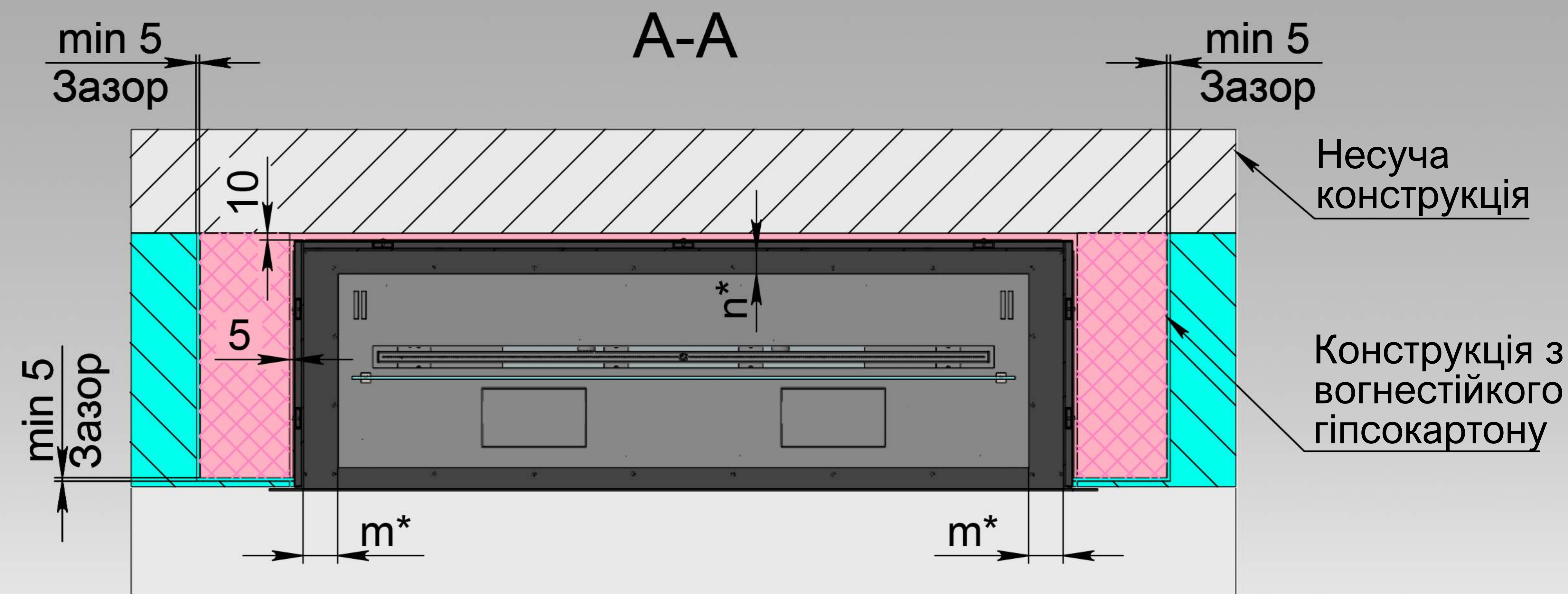
A

Конструкція з вогнестійкого гіпсокартону

Несуча конструкція



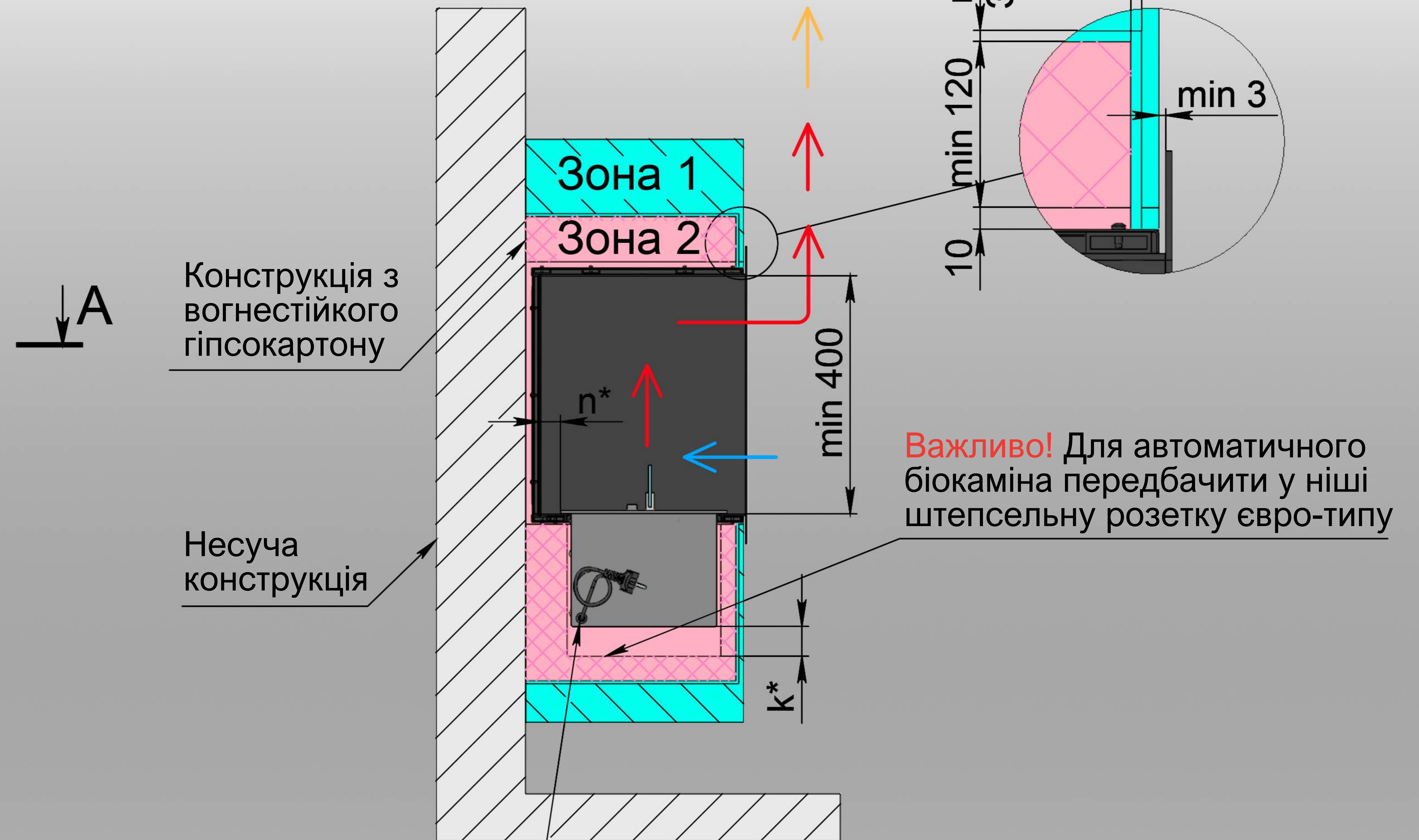
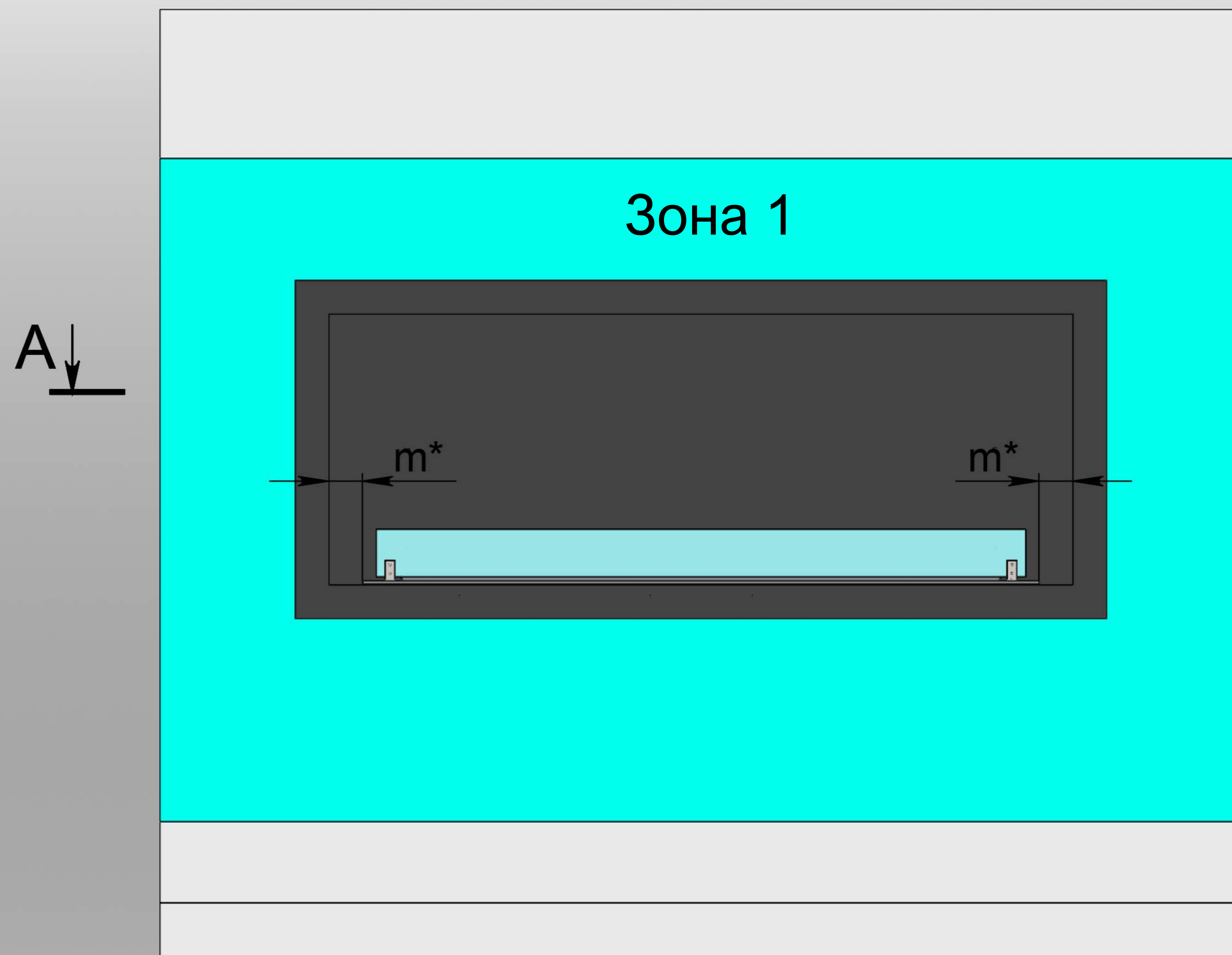
Для автоматичного біокаміна електричне підключення - розетка Євро Min. 3x1,5 mm², 230 V, 50 Hz, PE ⊕



- холодне повітря
 - тепле повітря
 - гаряче повітря
- Важливо!** Зона 1 повинна витримувати нагрівання до 80 °C. Зона 2 повинна бути виконана з негорючих матеріалів (камінь, бетон, цегла, пінобетон, термостійкий гіпсокартон з наступною штукатуркою). Установка скла на біокамін – обов'язкова. n^* , m^* – не менше 50 мм. k^* – для автоматичного біокаміну – min 100 мм, для механічного біокаміну – min 50 мм.

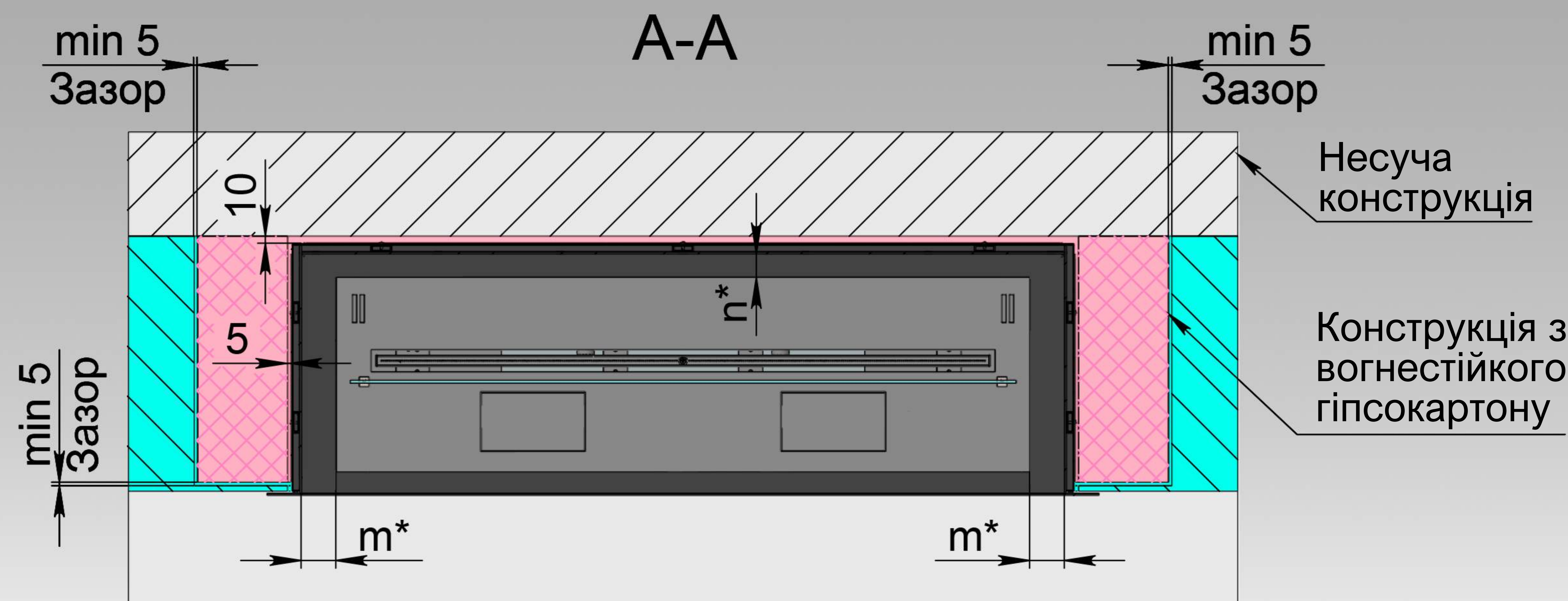
ВСТАНОВЛЕННЯ "ОЧАГ MS" В КОНСТРУКЦІЮ З ГІПСОКАРТОНУ

ВАРІАНТ 2



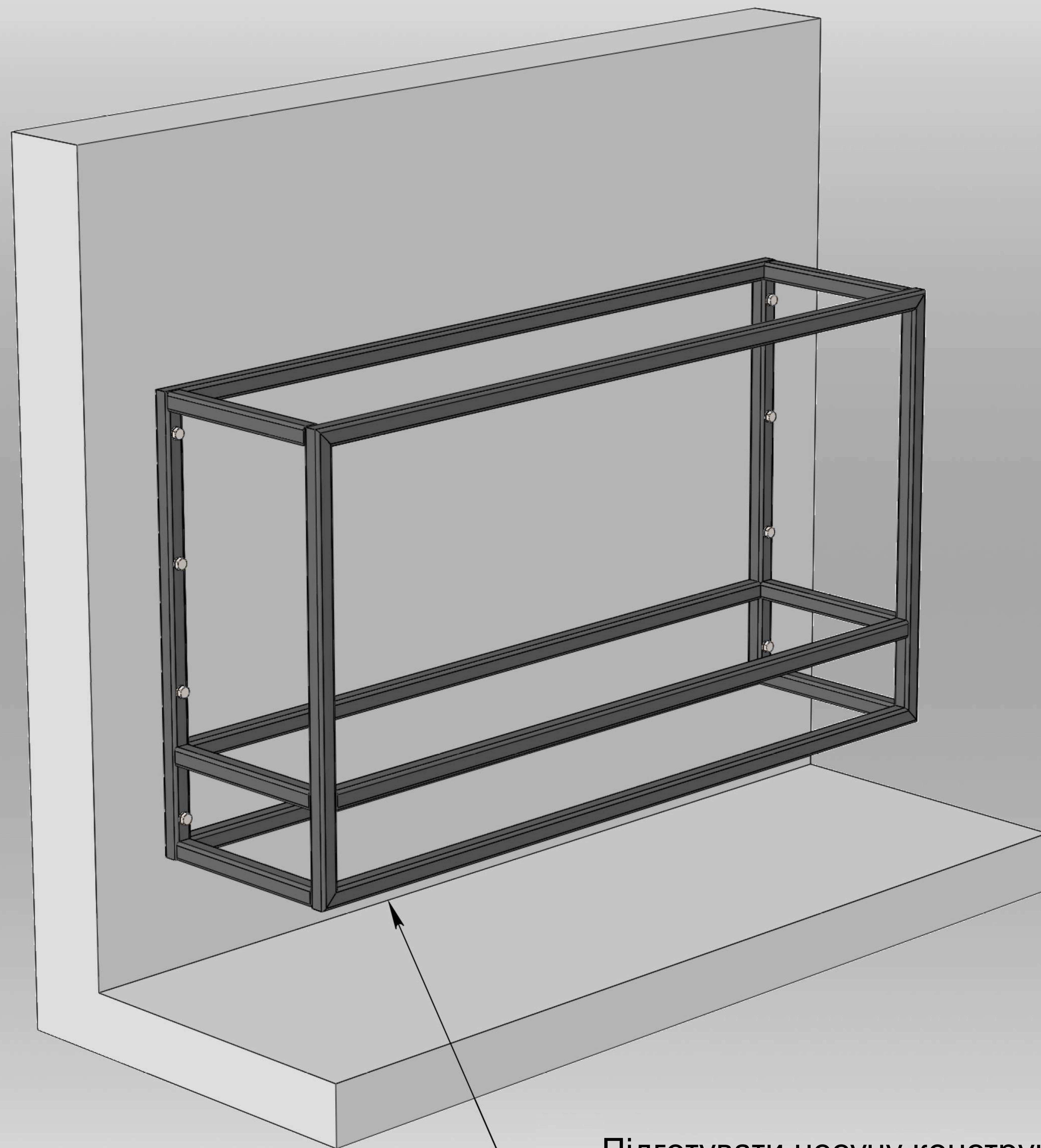
Важливо! Для автоматичного біокаміна передбачити у ніші штепсельну розетку євро-типу

Для автоматичного біокаміна електричне підключення - розетка Євро Min. 3x1,5 mm², 230 V, 50 Hz, PE ⊕

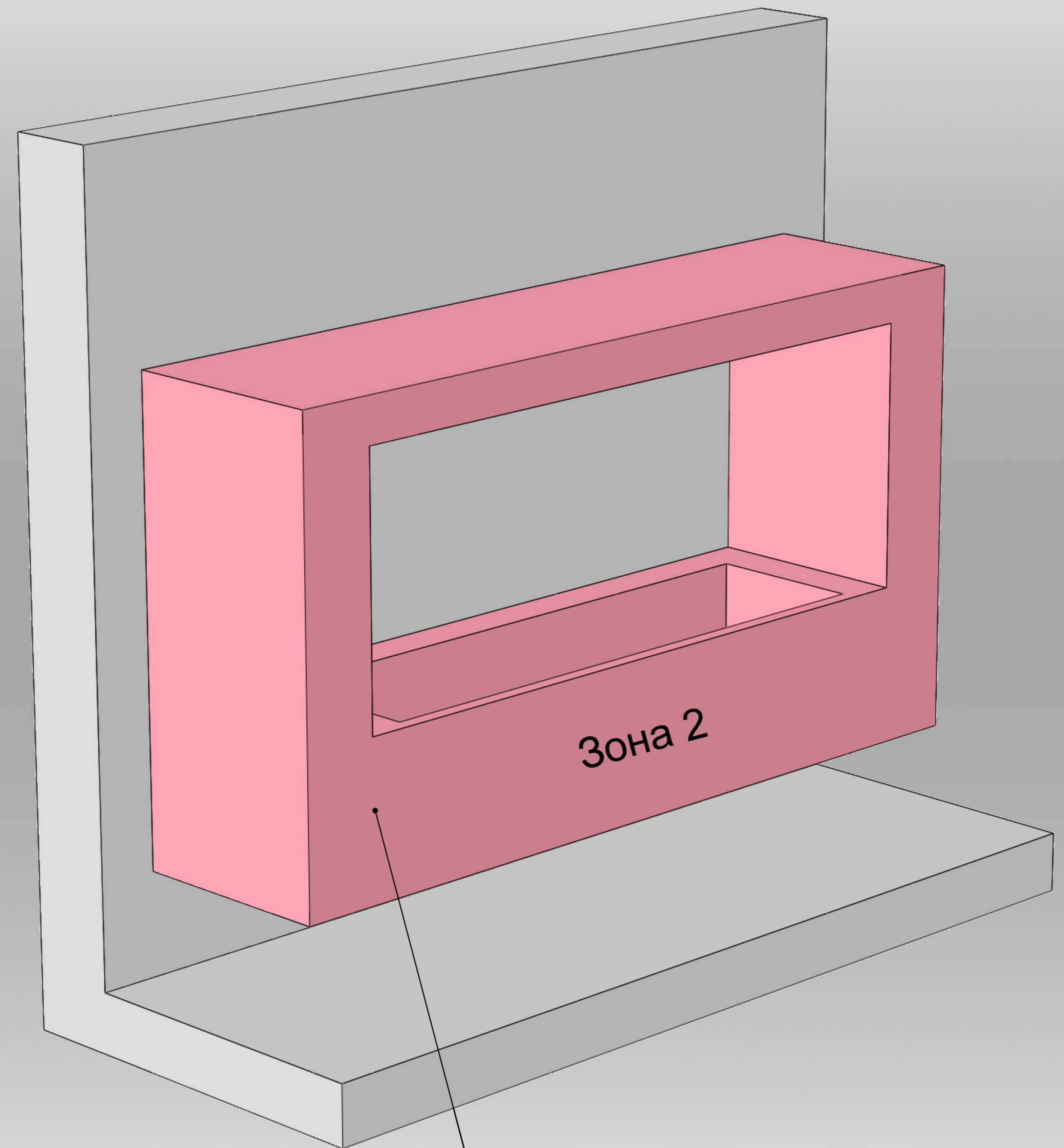


- холодне повітря
 - тепле повітря
 - гаряче повітря
- Важливо!** Зона 1 повинна витримувати нагрівання до 80 °С. Зона 2 повинна бути виконана з негорючих матеріалів (камінь, бетон, цегла, пінобетон, термостійкий гіпсокартон з наступною штукатуркою). Установка скла на біокамін – обов'язкова. n*, m* – не менше 50 мм. k* – для автоматичного біокаміну – min 100 мм, для механічного біокаміну – min 50 мм.

ВСТАНОВЛЕННЯ "ОЧАГ MS" В КОНСТРУКЦІЮ З ГІПСОКАРТОНУ



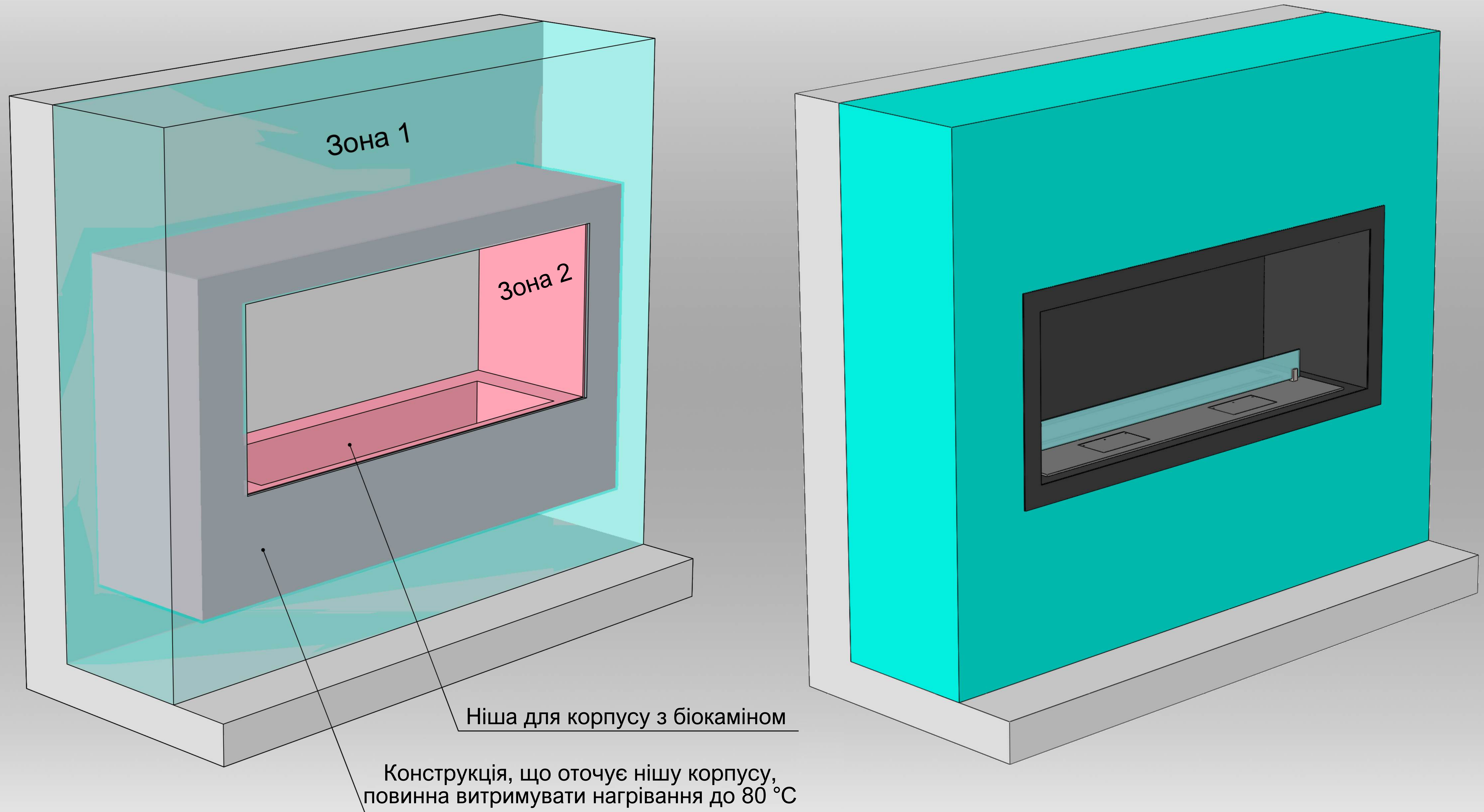
Підготувати несучу конструкцію,
здатну витримати вагу корпусу з каменем.
Готує замовник.



Нішу для корпусу з біокаміном
виконати з вогнетривких матеріалів.
Готує замовник.

Важливо! Зона 2 повинна бути виконана з негорючих матеріалів (камінь, бетон, цегла, пінобетон, термостійкий гіпсокартон з наступною штукатуркою). Для автоматичного біокаміна передбачити у ніші штепсельну розетку євро-типу.

ВСТАНОВЛЕННЯ "ОЧАГ MS" В КОНСТРУКЦІЮ З ГІПСОКАРТОНУ



Важливо! Зона 1 повинна витримувати нагрівання до 80 °C. Зона 2 повинна бути виконана з негорючих матеріалів (камінь, бетон, цегла, пінобетон, термостійкий гіпсокартон з наступною штукатуркою). Для автоматичного біокаміна передбачити у ніші штепсельну розетку євро-типу.