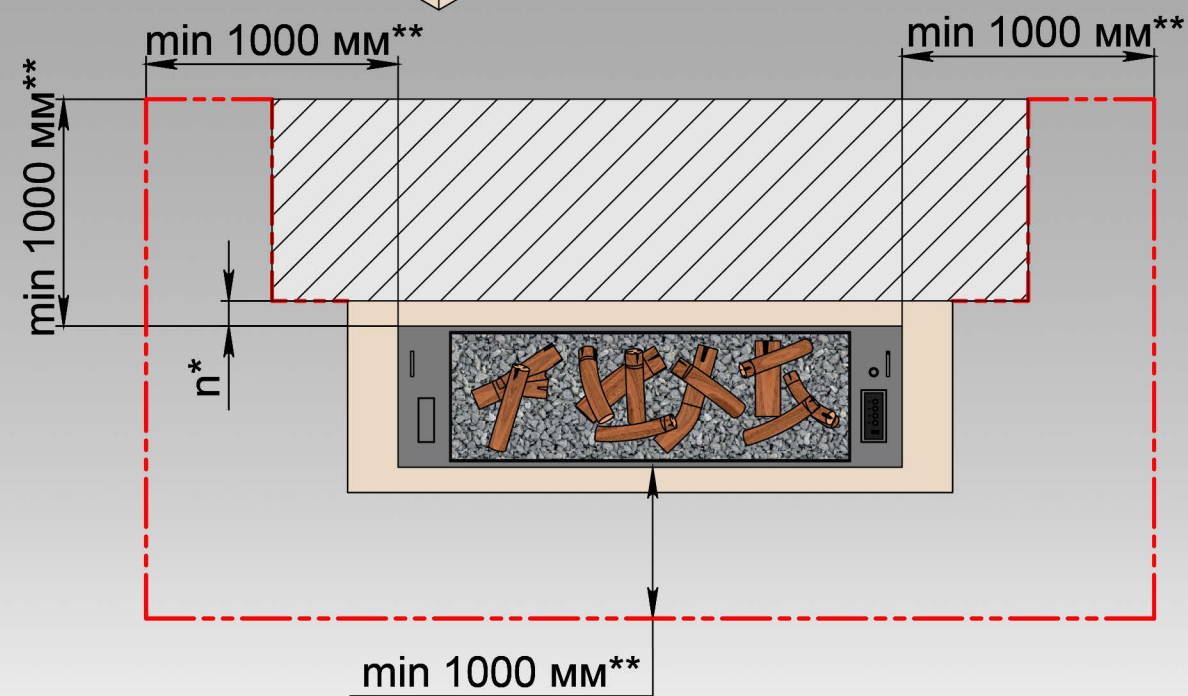
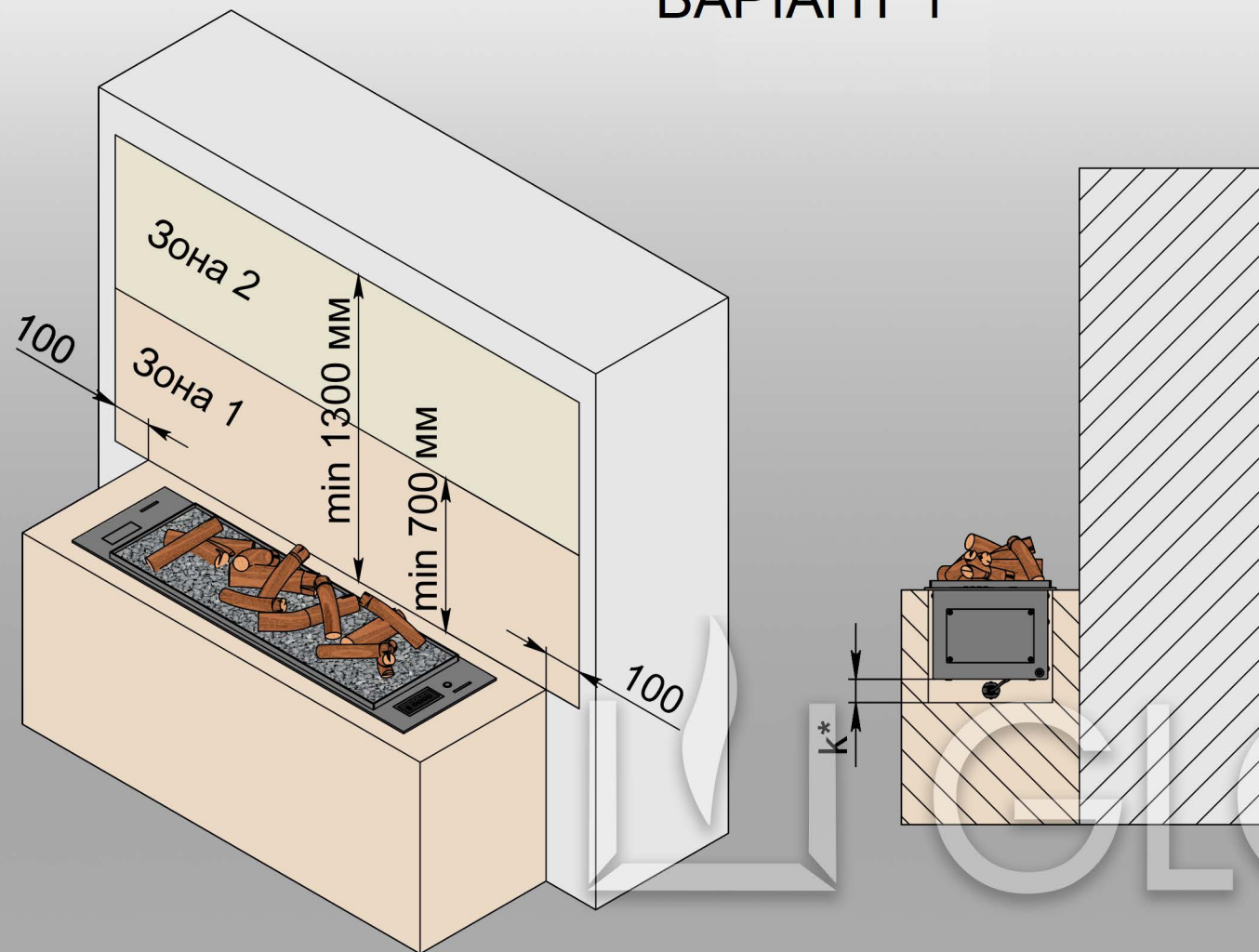
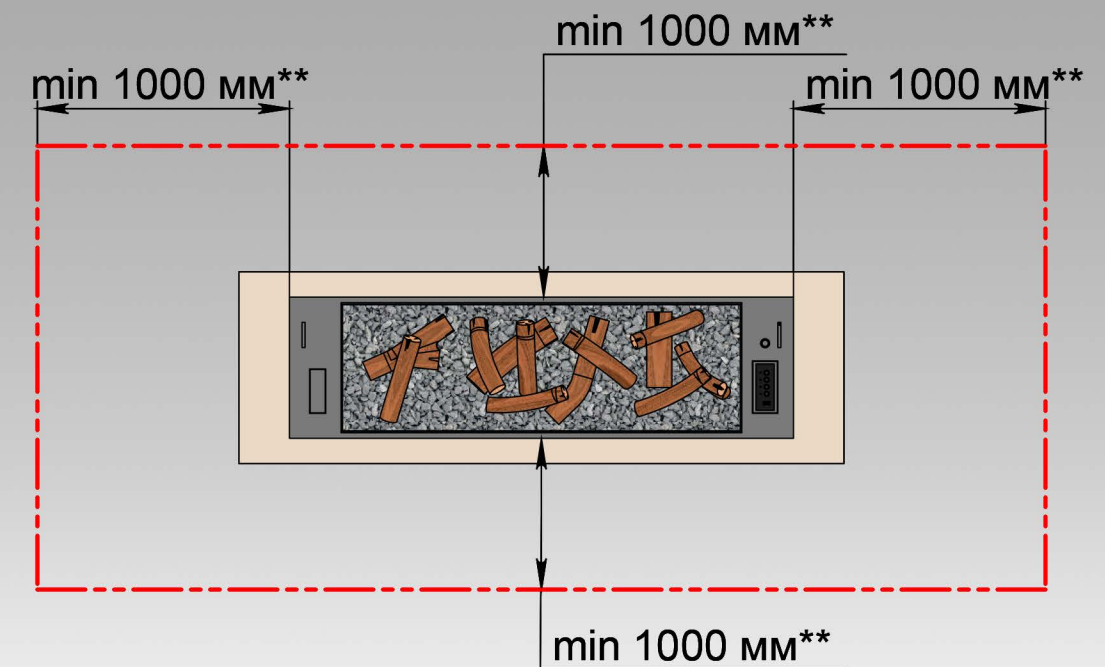
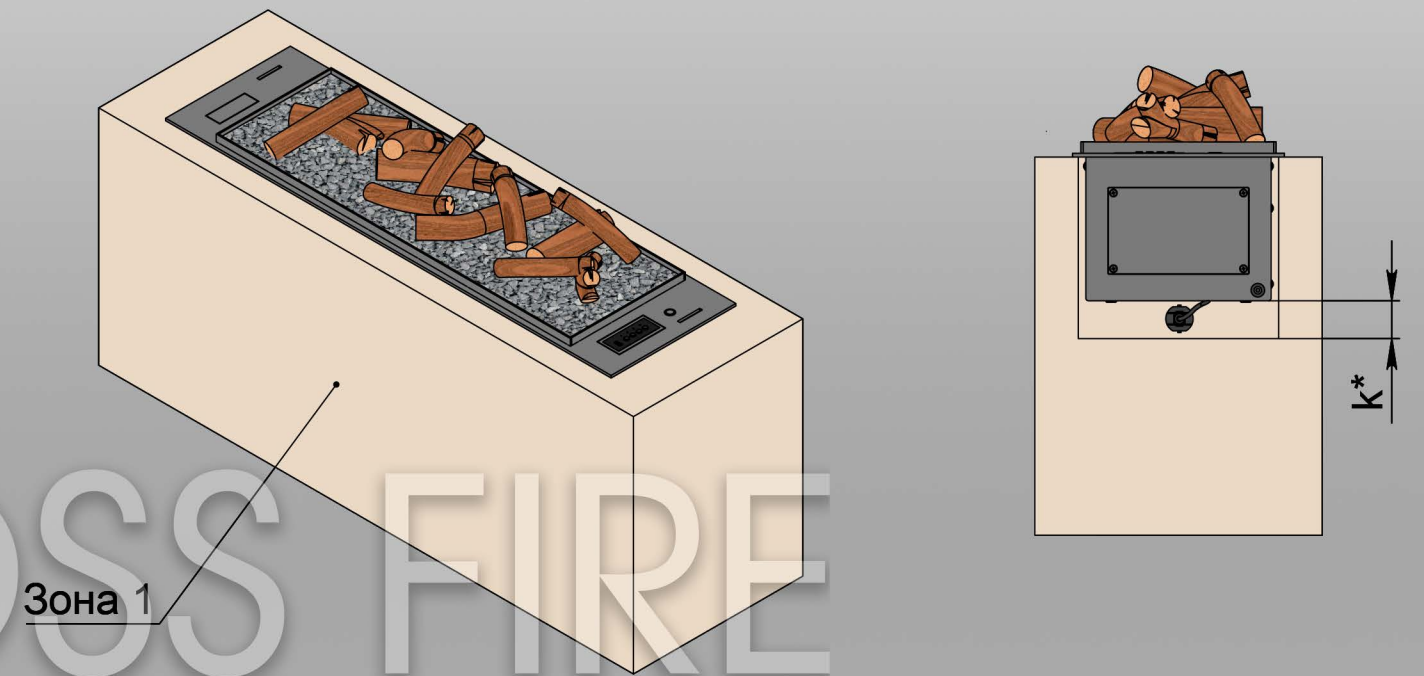


# ВСТАНОВЛЕННЯ АВТОМАТИЧНОГО БІОКАМІНА DELEX DECOR В ТУМБУ

## ВАРІАНТ 1



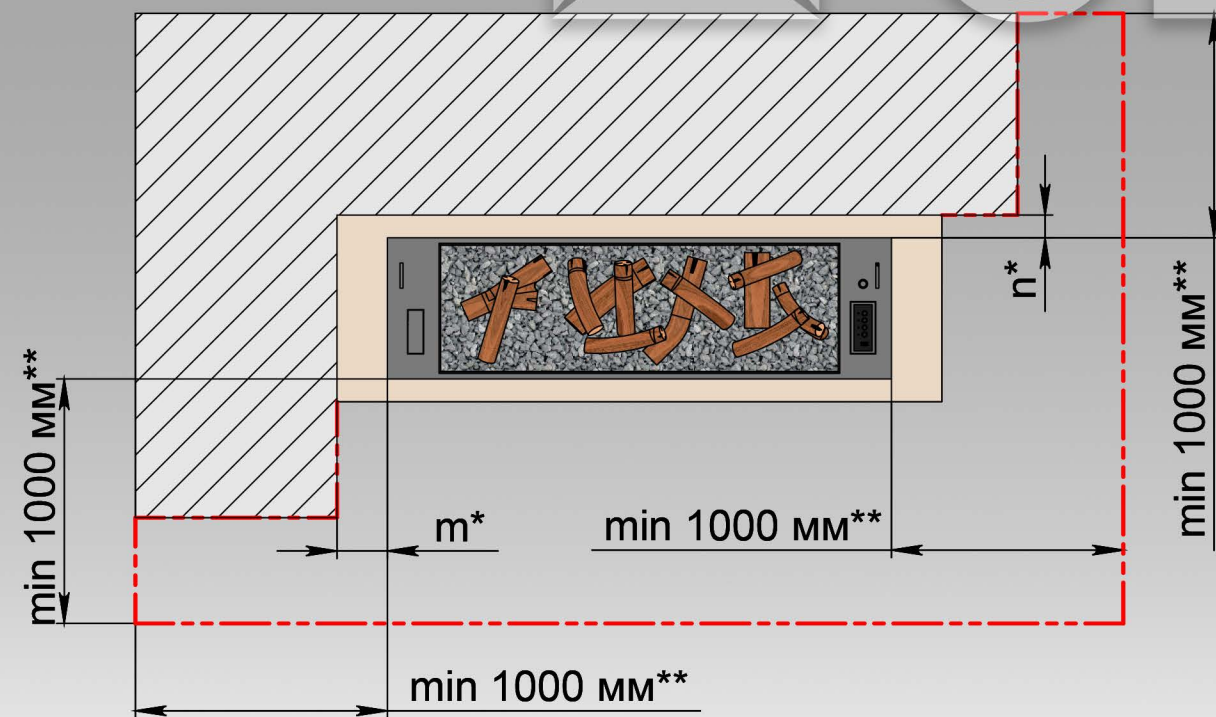
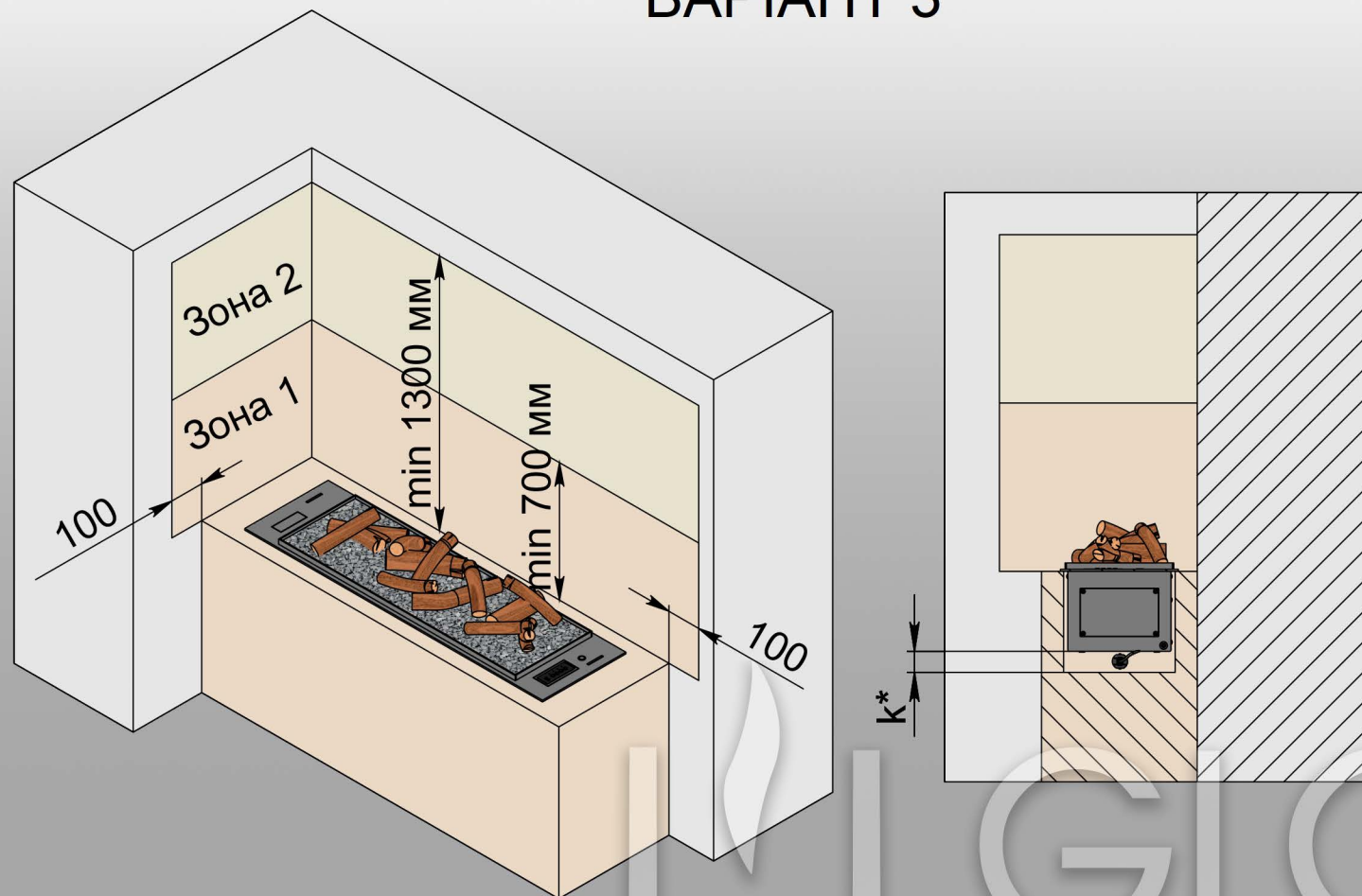
## ВАРІАНТ 2



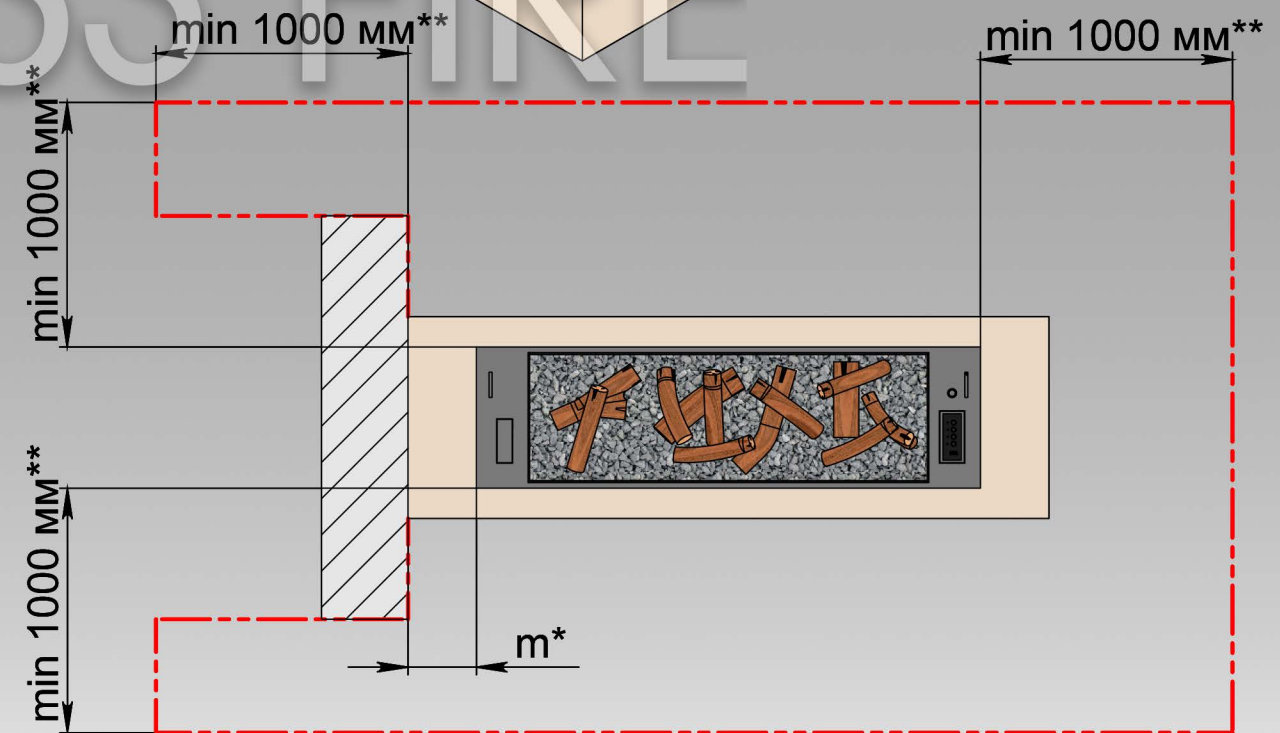
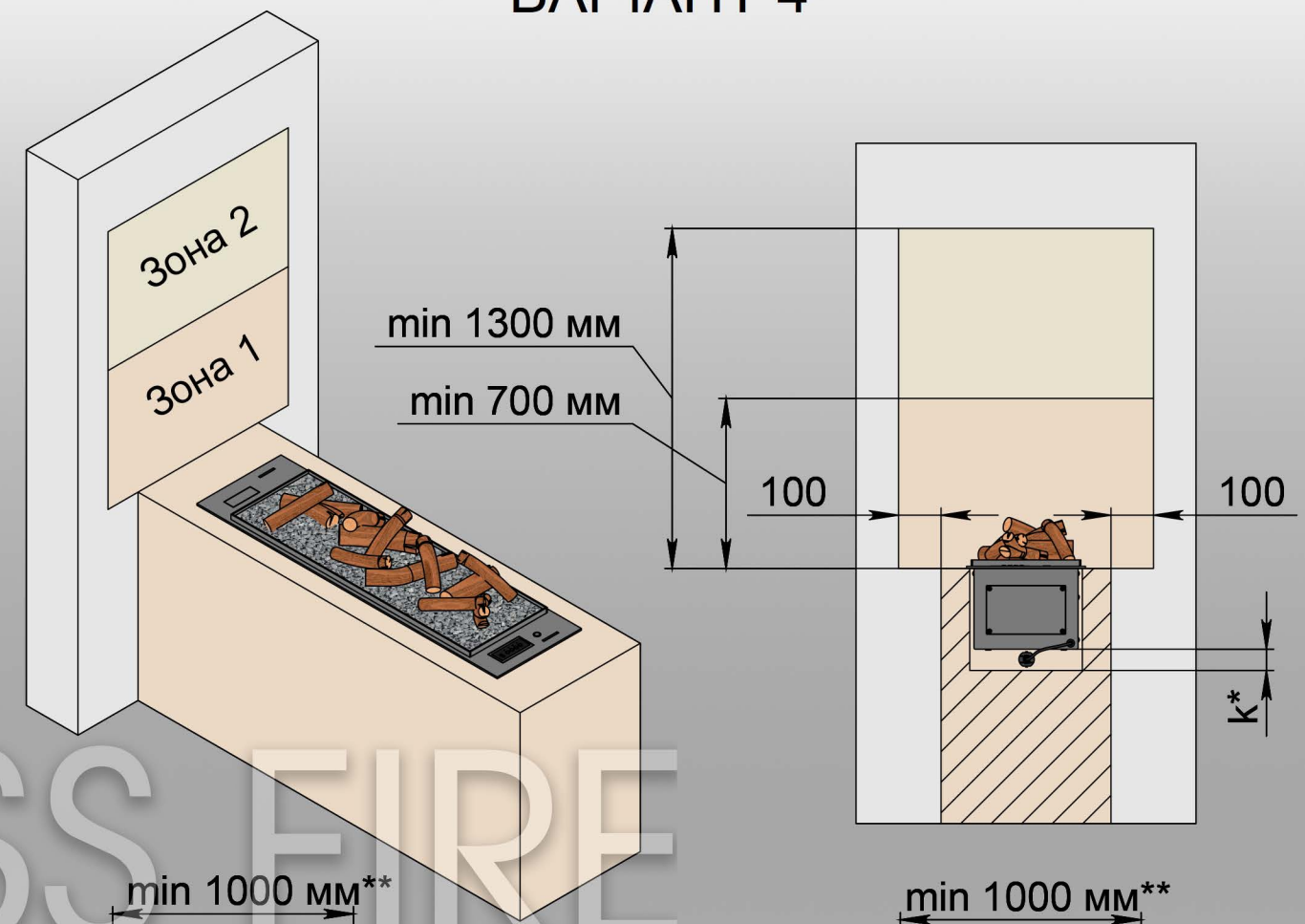
$m^*$ ,  $n^*$  – не менше 50 мм.  $k^*$  – не менше 100 мм. \*\* Мінімальна відстань від краю біокаміну до найближчого об'єкта, що займається. Важливо! Поверхня тумби і зона 1 повинні бути виконані з негорючих матеріалів. Зона 2 повинна витримувати нагрів до 80 С. Електричне підключення - Євро розетка Min. 3x1,5 мм<sup>2</sup>, 230 V, 50 Hz, PE ⊕

# ВСТАНОВЛЕННЯ АВТОМАТИЧНОГО БІОКАМІНА DELEX DECOR В ТУМБУ

## ВАРІАНТ 3



## ВАРІАНТ 4



$m^*$ ,  $n^*$  – не менше 50 мм.  $k^*$  – не менше 100 мм. \*\* Мінімальна відстань від краю біокаміна до найближчого об'єкта, що займається. Важливо! Поверхня тумби і зона 1 повинні бути виконані з негорючих матеріалів. Зона 2 повинна витримувати нагрів до 80 С. Електричне підключення - Євро розетка Min. 3x1,5 мм<sup>2</sup>, 230 V, 50 Hz, PE ⊕