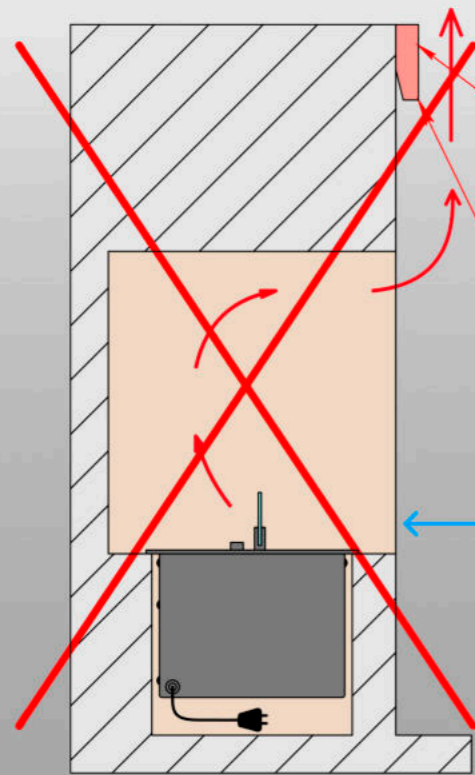


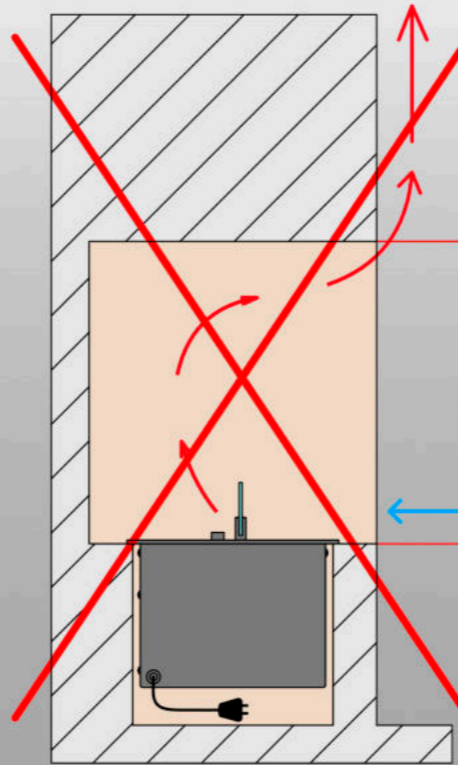
ЗАБОРОНЕНІ СХЕМИ ВСТАНОВЛЕННЯ АВТОМАТИЧНОГО БІОКАМІНУ

ВАРІАНТ 1



Телевізор
Неприйнятне розташування телевізора.
Див. рекомендації

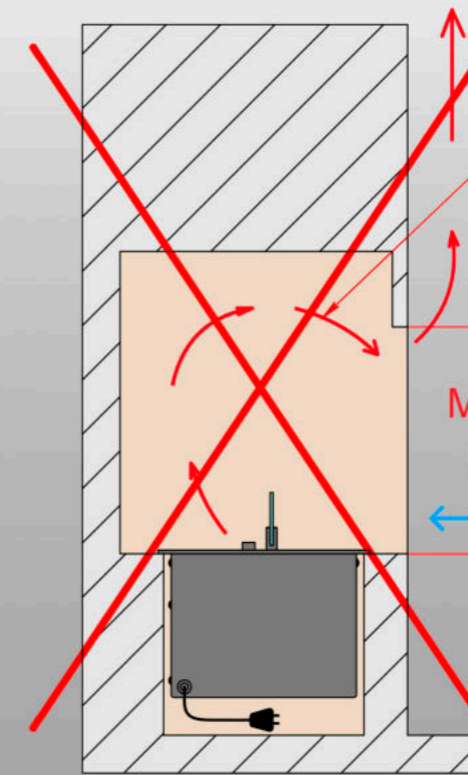
ВАРІАНТ 2



Мінімальна висота прорізу 400 мм

380 мм

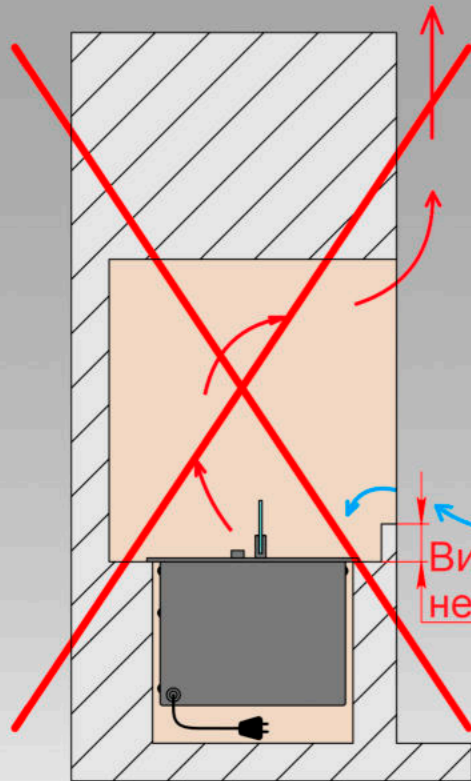
ВАРІАНТ 3



Мінімальна висота прорізу 400 мм

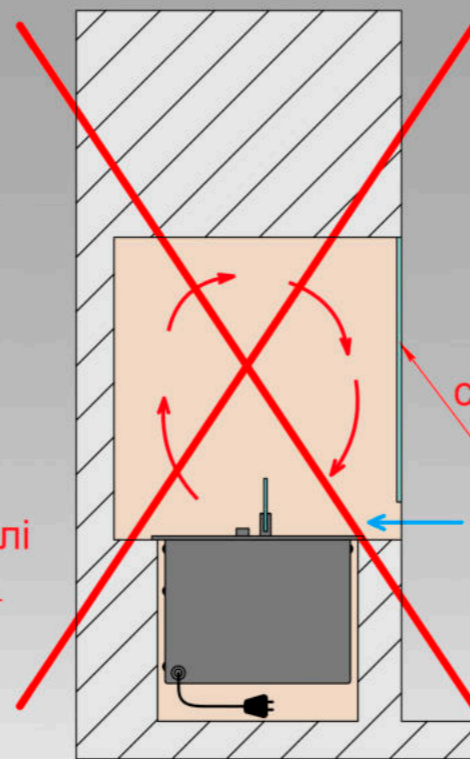
Неприйнятна повітряна кишеня

ВАРІАНТ №4



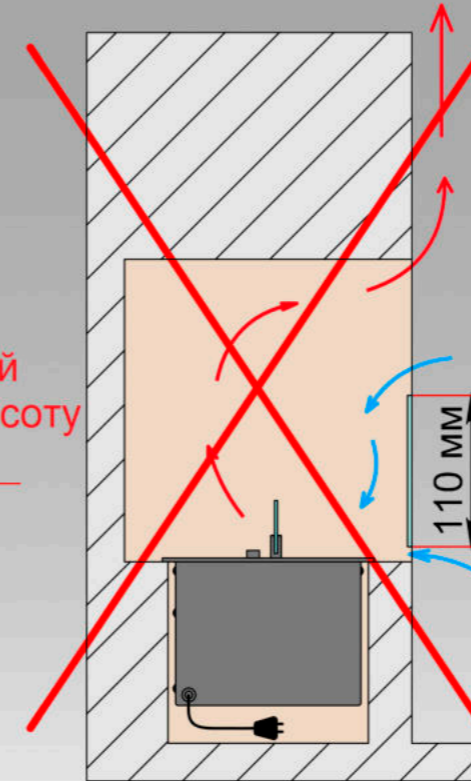
Висота виступу панелі не більше 10 мм

ВАРІАНТ 5



Проріз закритий склом на всю висоту заборонений

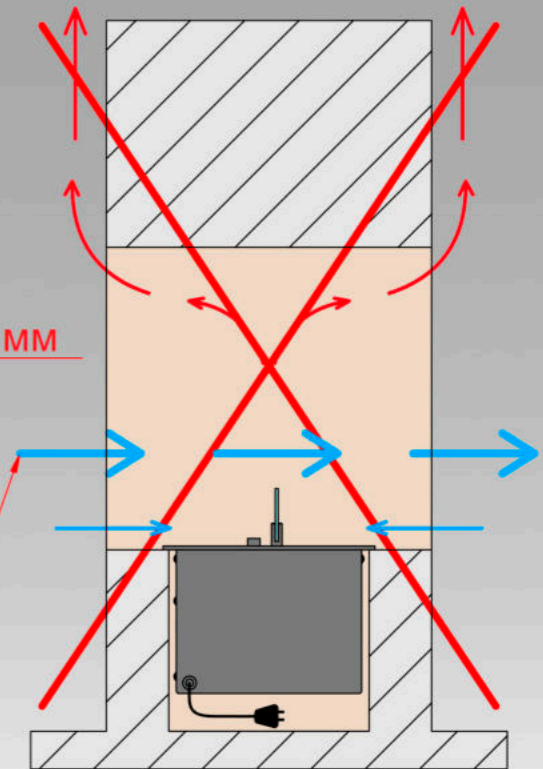
ВАРІАНТ 6



Максимальна висота скла 100 мм

110 мм

ВАРІАНТ 7



Потік повітря, що створюється кондиціонером, відкритим вікном і т.д.

— холодне повітря
— гаряче повітря

Увага! Використання легкозаймистих, таких, що плавляться або деформуються, матеріалів під час оздоблення ніші - неприпустимо. Для монтажу ніші використовуйте камінь, цеглу, бетон, піноблок, термостійкий гіпсокартон з подальшою штукатуркою. Оздоблювальні матеріали на лицьовій частині стіни за межами ніші повинні витримувати нагрівання до 80°C. Встановлення скла на біокамін обов'язкове. Електричне підключення - Євро розетка Min. 3x1,5 mm², 230 V, 50 Hz, PE ⊕