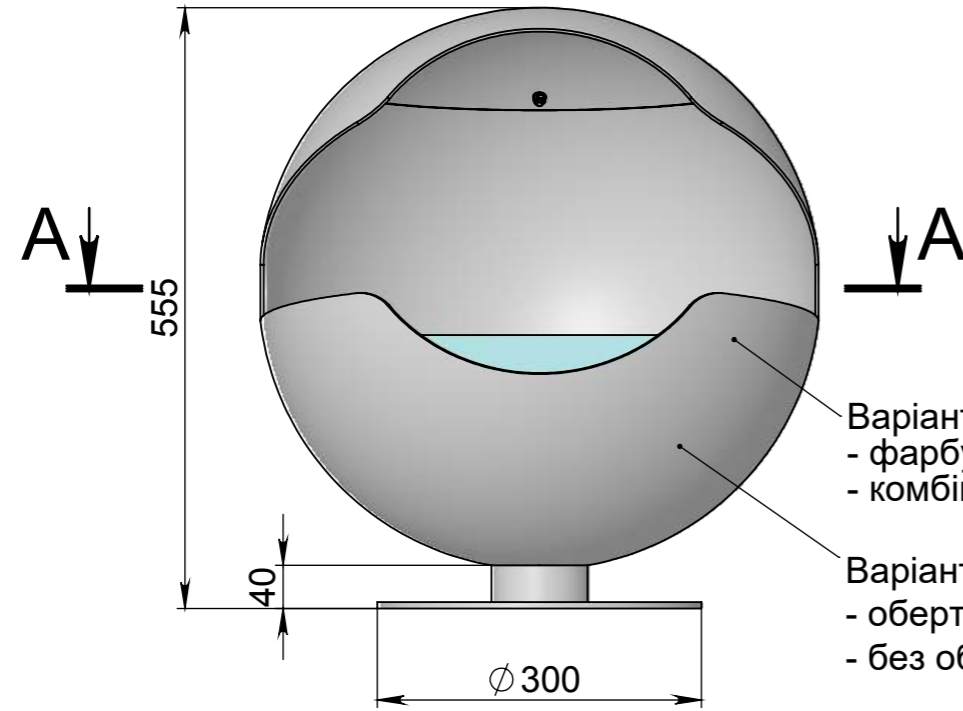


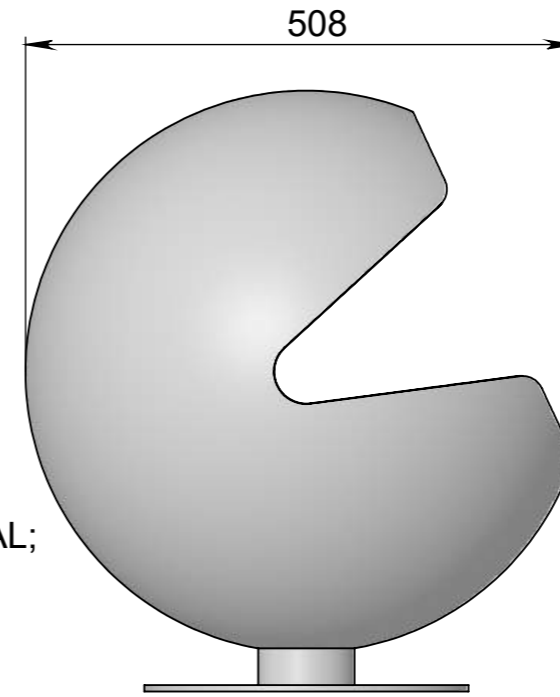
ПІДЛОГОВИЙ БІОКАМІН SFERA M2

Вид спереду



- Варіанти обробки:
 - фарбування за шкалою RAL;
 - комбіноване фарбування
- Варіанти виконання:
 - обертання 360°С ;
 - без обертання.

Вид збоку



A-A

