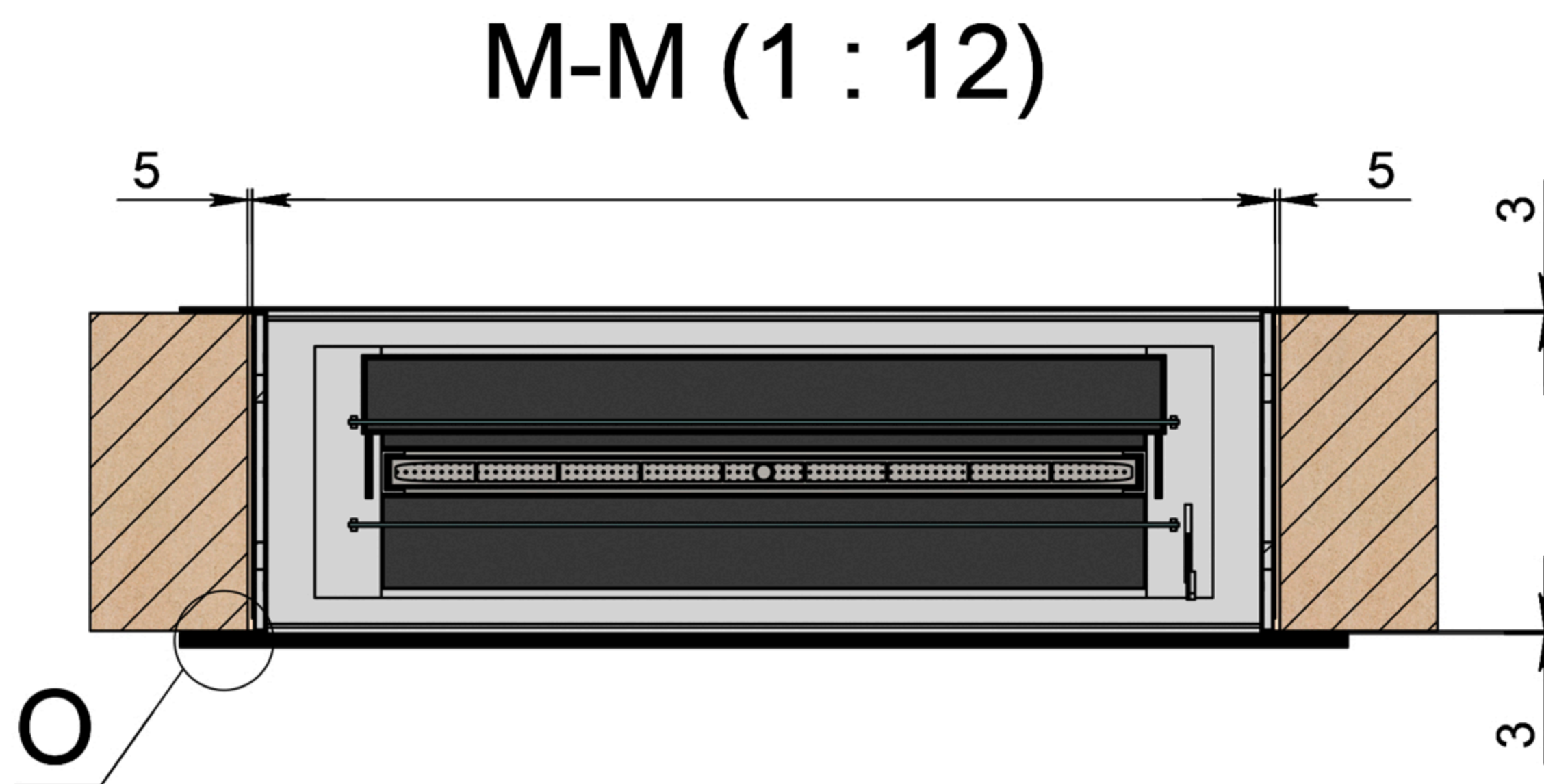
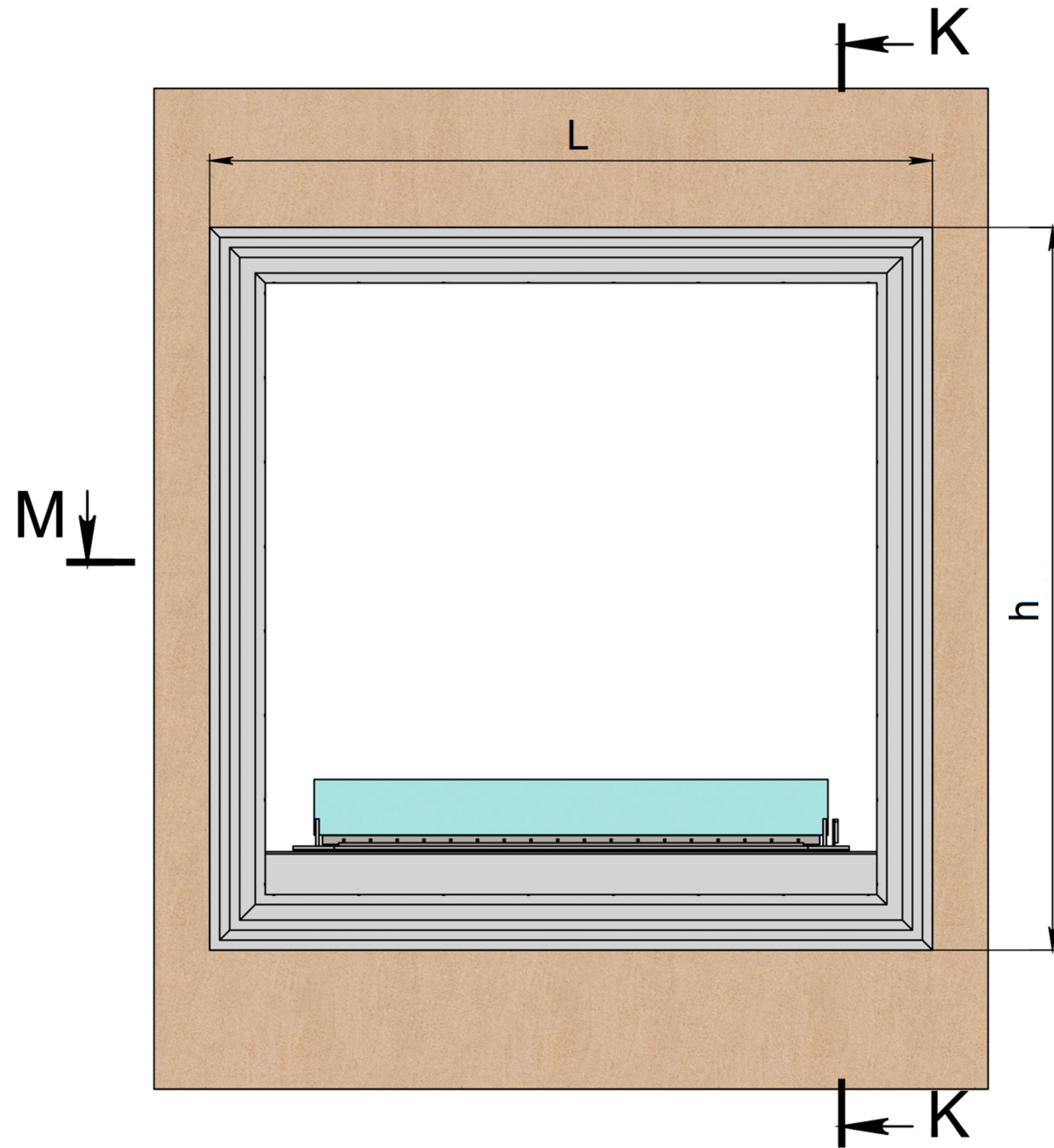
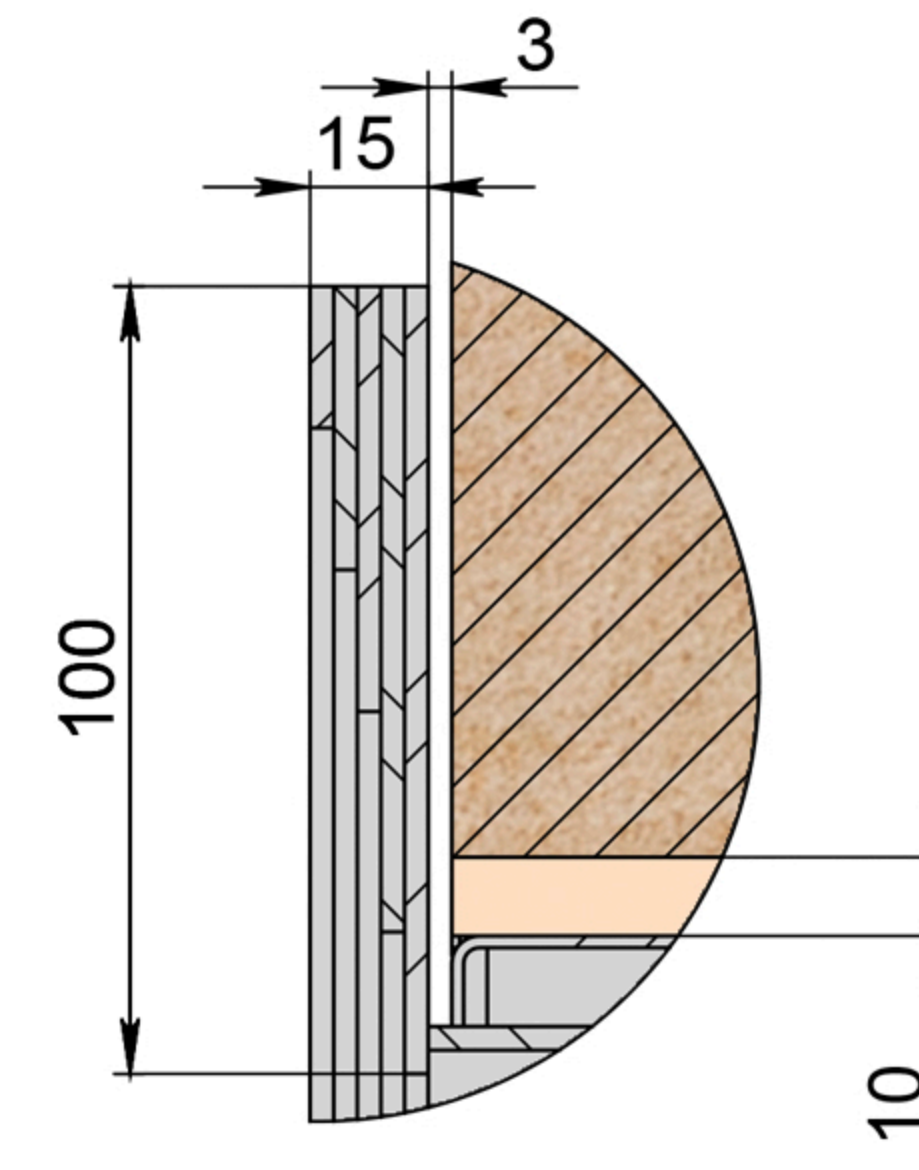


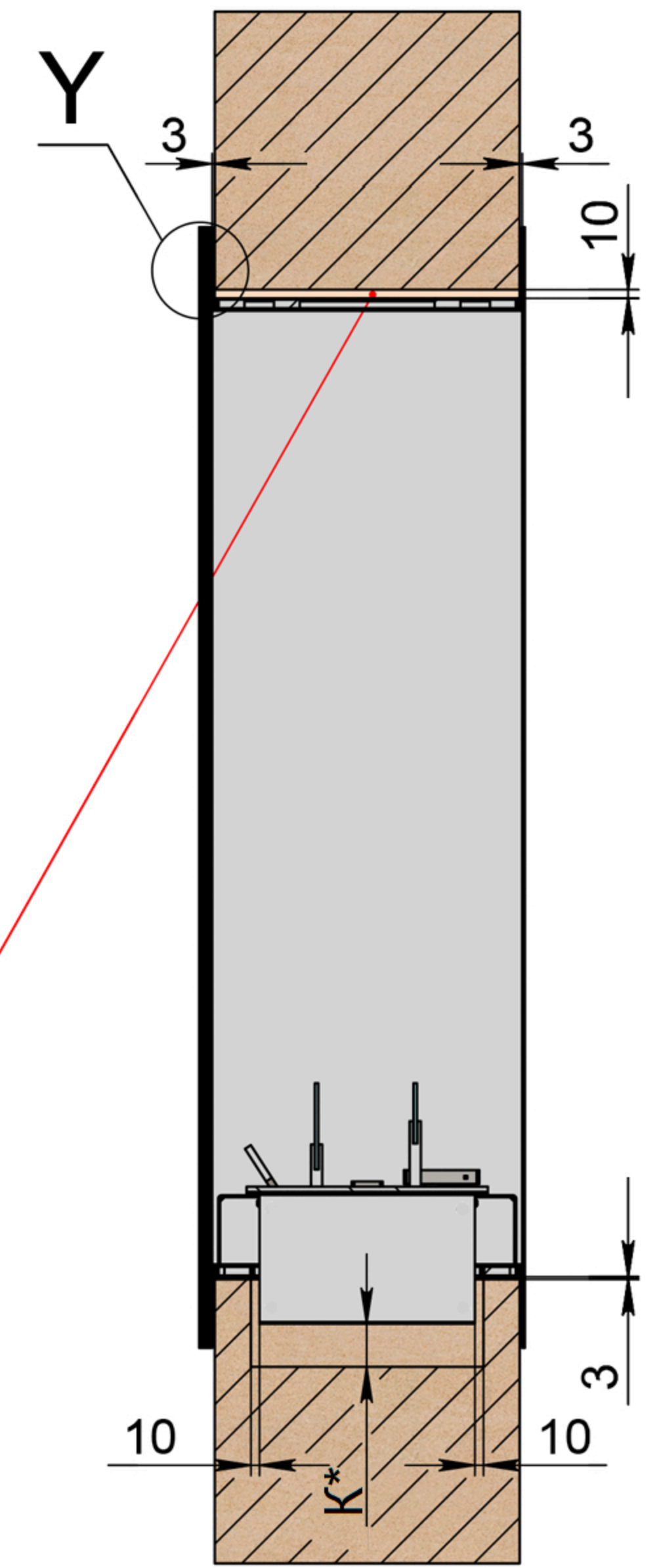
МОНТАЖ ВНАПУСК "ОЧАГ MS-АРТ.011"



Y (1 : 2)

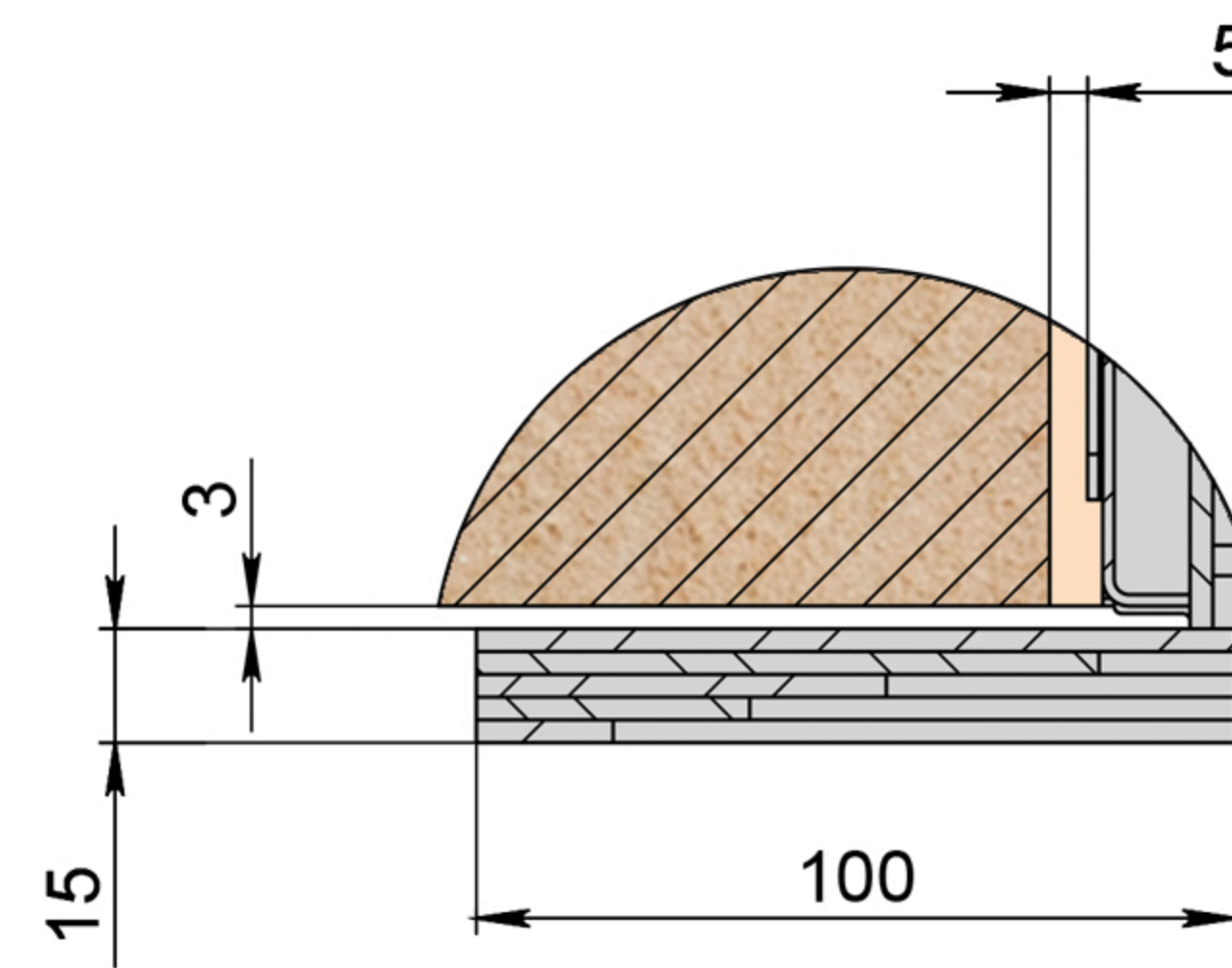


K-K (1 : 12)



Зазори між корпусом та стіною обов'язкові

O (1 : 2)



Зазор між корпусом та стіною — обов'язково.

K* - для автоматичного біокаміна - міні 100 мм, для механічного - міні 50 мм.
Для автоматичного біокаміна – електричне підключення, євро-розетка міні 3×1,5 мм², 230 V, 50 Hz, PE

Важливо! Монтажна схема розроблена для конструкцій, виконаних із гіпсокартону, піноблоку, цегли та бетону.