

A-A (1 : 10)

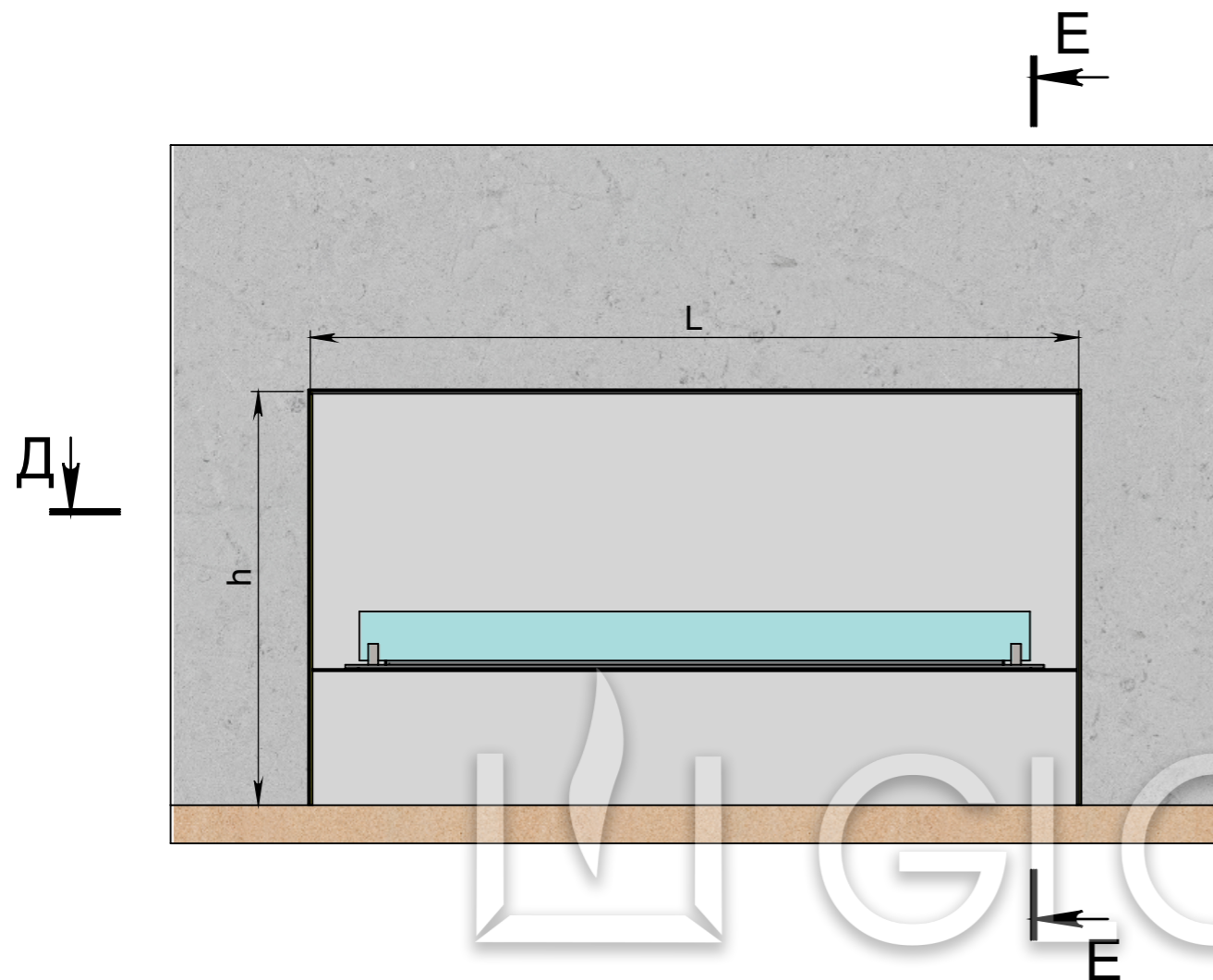
Г (1 : 2)

В (1 : 2)

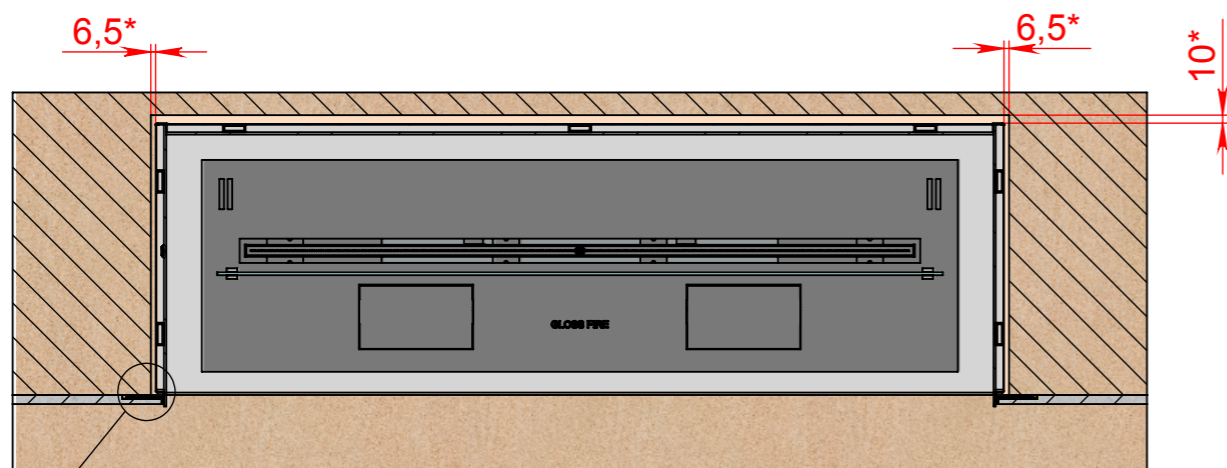
Б-Б (1 : 10)

L - довжина корпусу  
 h - висота корпусу  
 a - ширина рамки  
 b\* - бажана товщина оздоблювального матеріалу  
 \* зазор між корпусом та стіною — обов'язковий.  
 \*\* - для автоматичного біокаміна – електричне підключення – євро-розетка,  $\text{мін } 3 \times 1,5 \text{ мм}^2, 230 \text{ V}, 50 \text{ Hz}, \text{PE } \oplus$   
 Важливо! Монтажна схема розробл

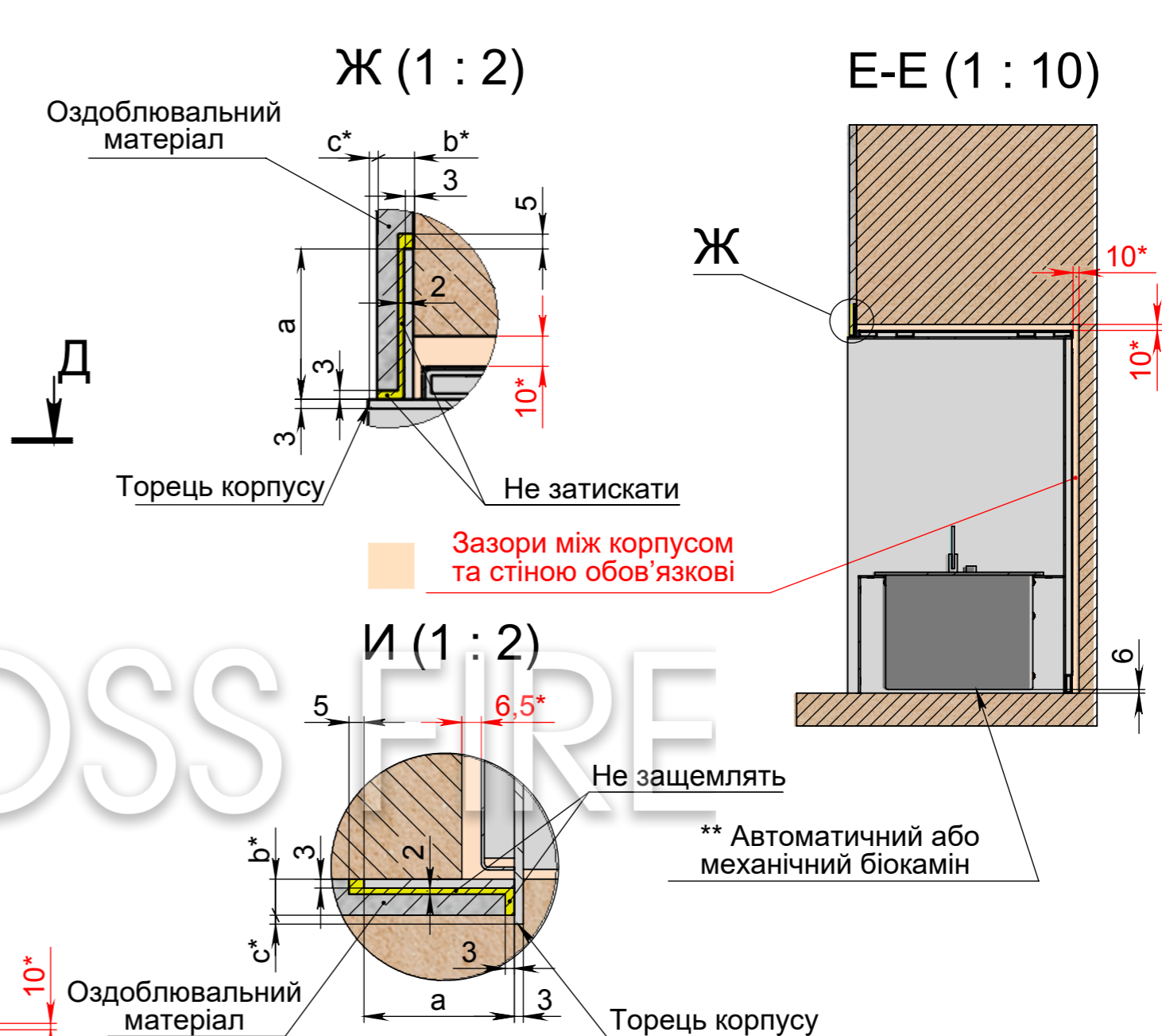
МОНТАЖ З ВИСТУПОМ ТОРЦЯ "ОЧАГ MS-APT.018 BR"



Д-Д (1 : 10)



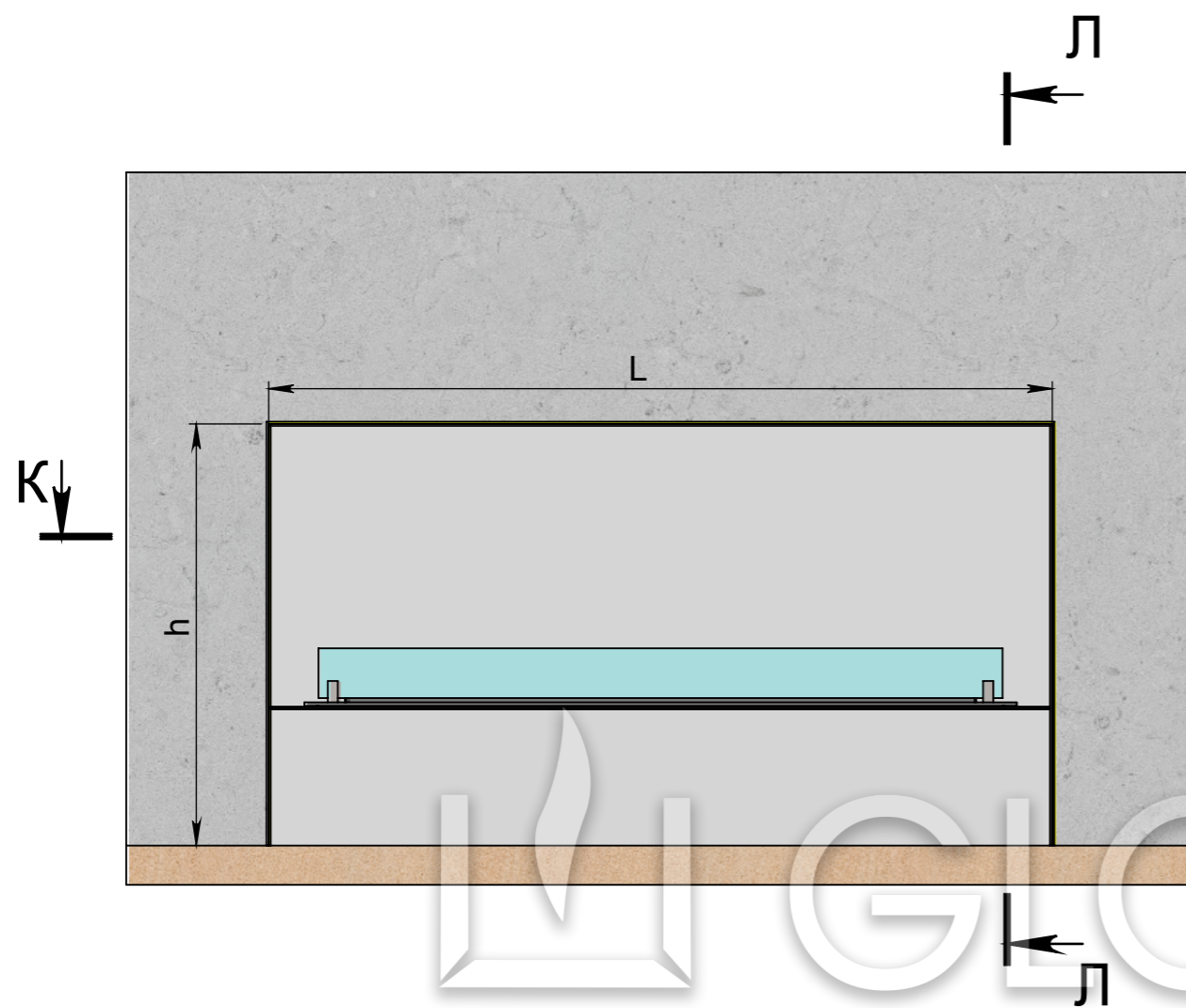
И



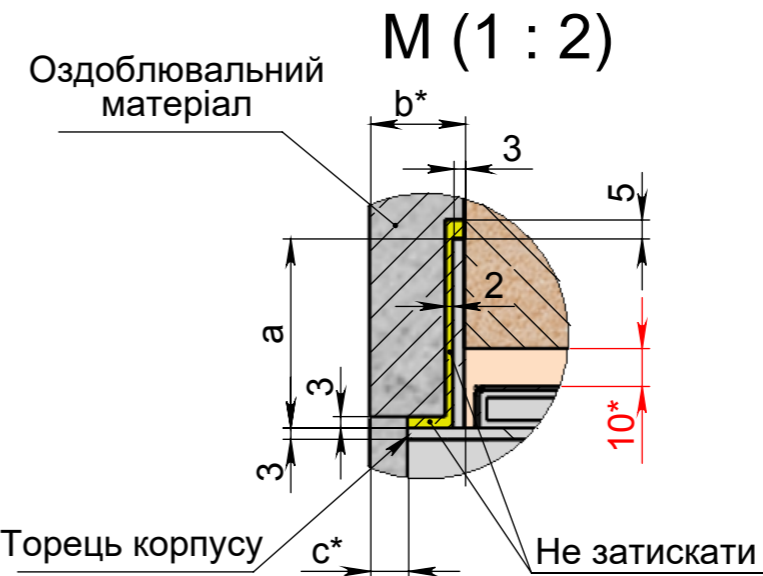
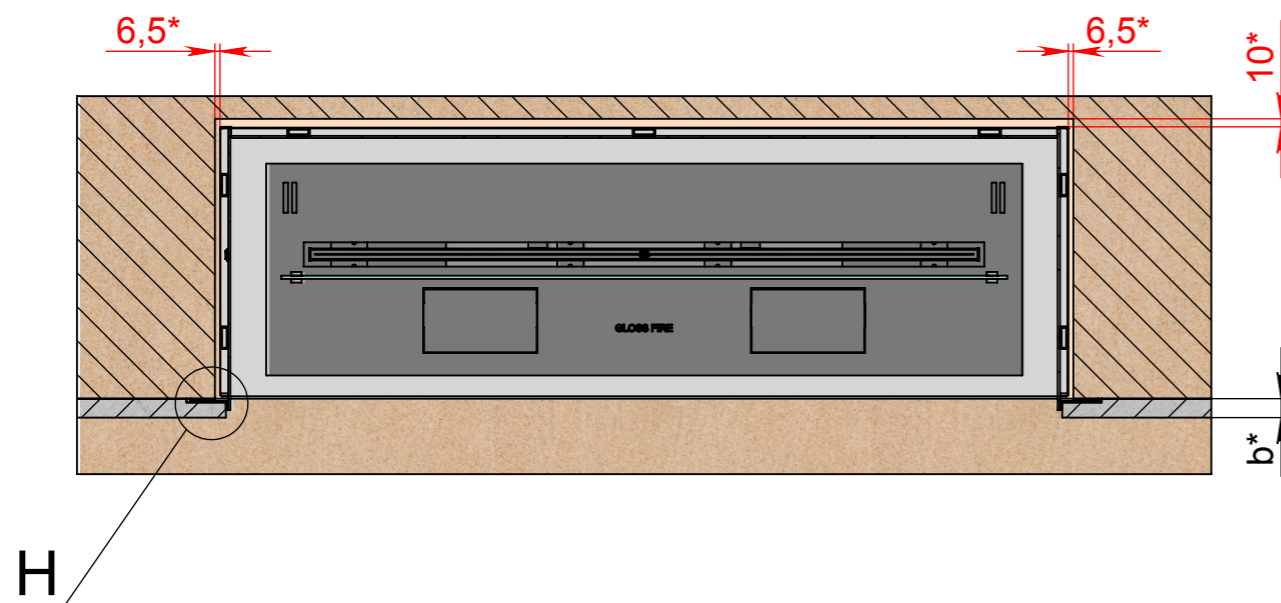
- L - довжина корпусу
  - h - висота корпусу
  - a - ширина рамки
  - b\* - бажана товщина оздоблювального матеріалу
  - c\* - бажаний виступ торця корпусу
  - \* зазор між корпусом та стіною — обов'язковий.
  - \*\* - для автоматичного біокаміна – електричне підключення – євро-розетка, міні 3×1,5 мм<sup>2</sup>, 230 V, 50 Hz, PE
- Важливо! Монтажна схема розроблена для конструкцій, виконаних із гіпсокартону, піноблоку, цегли та бетону.

				Очаг MS-Арт.018 BR	
				2	

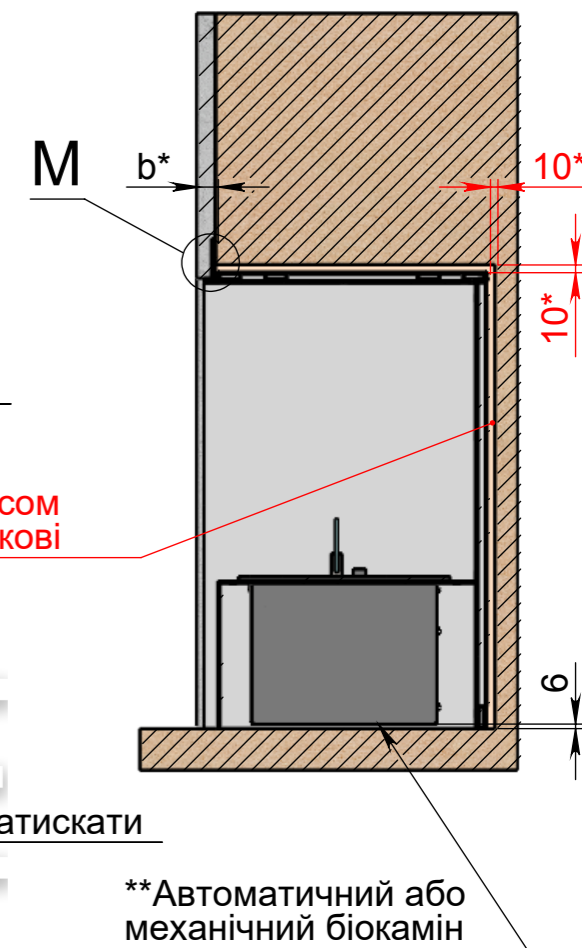
МОНТАЖ З ПОГЛИБЛЕННЯМ ТОРЦЯ "ОЧАГ MS-APT.018 BR"



K-K (1 : 10)

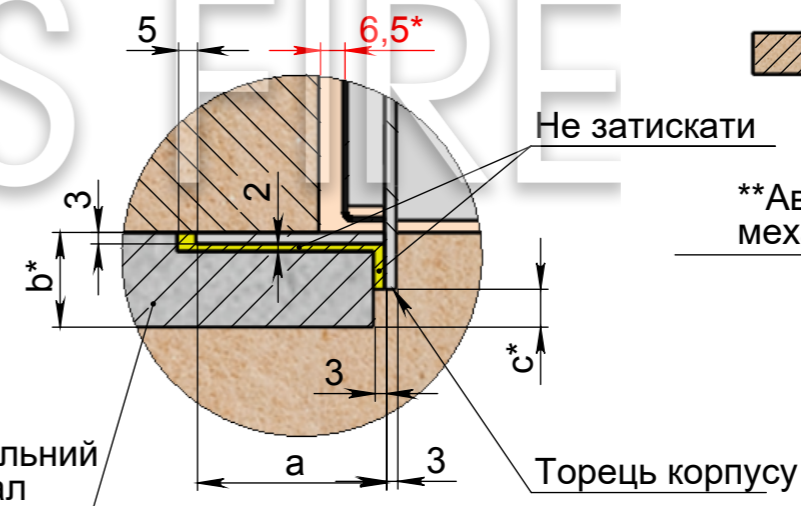


Л-Л (1 : 10)



Зазори між корпусом та стіною обов'язкові

Н (1 : 2)



- L - довжина корпусу
  - h - висота корпусу
  - a - ширина рамки
  - $b^*$  - бажана товщина оздоблювального матеріалу
  - $c^*$  - бажане поглиблення торця корпусу
  - \* зазор між корпусом та стіною — обов'язковий.**
  - \*\* - для автоматичного біокаміна – електричне підключення – євро-розетка,  $\min 3 \times 1,5 \text{ мм}^2$ , 230 V, 50 Hz, PE ⊕
- Важливо! Монтажна схема розроблена для конструкцій, виконаних із гіпсокартону, піноблоку, цегли та бетону.