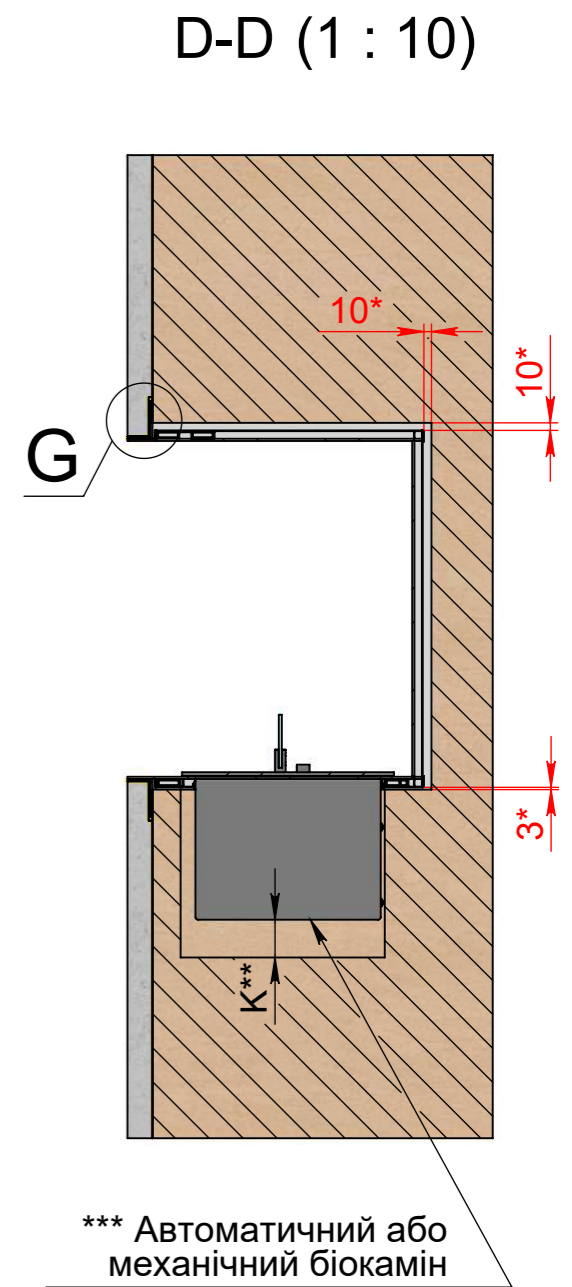
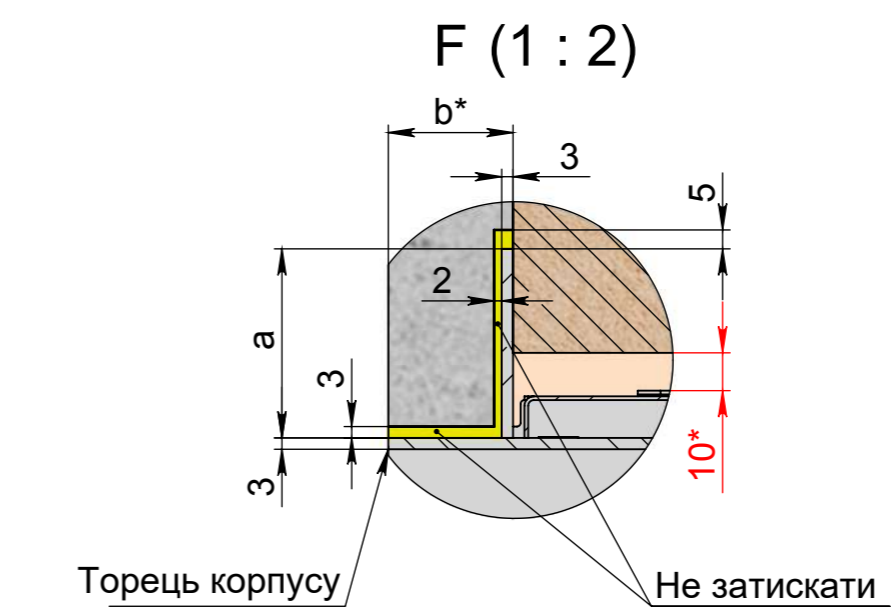
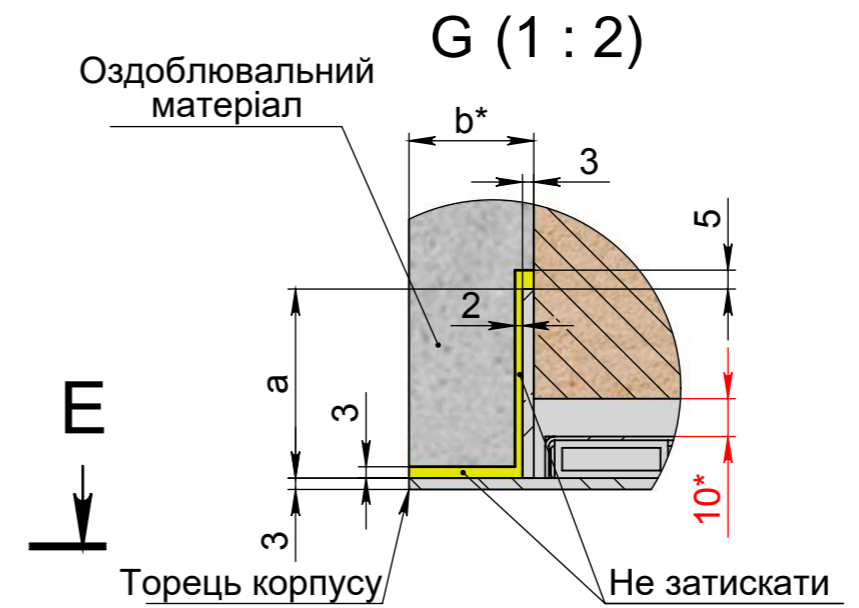
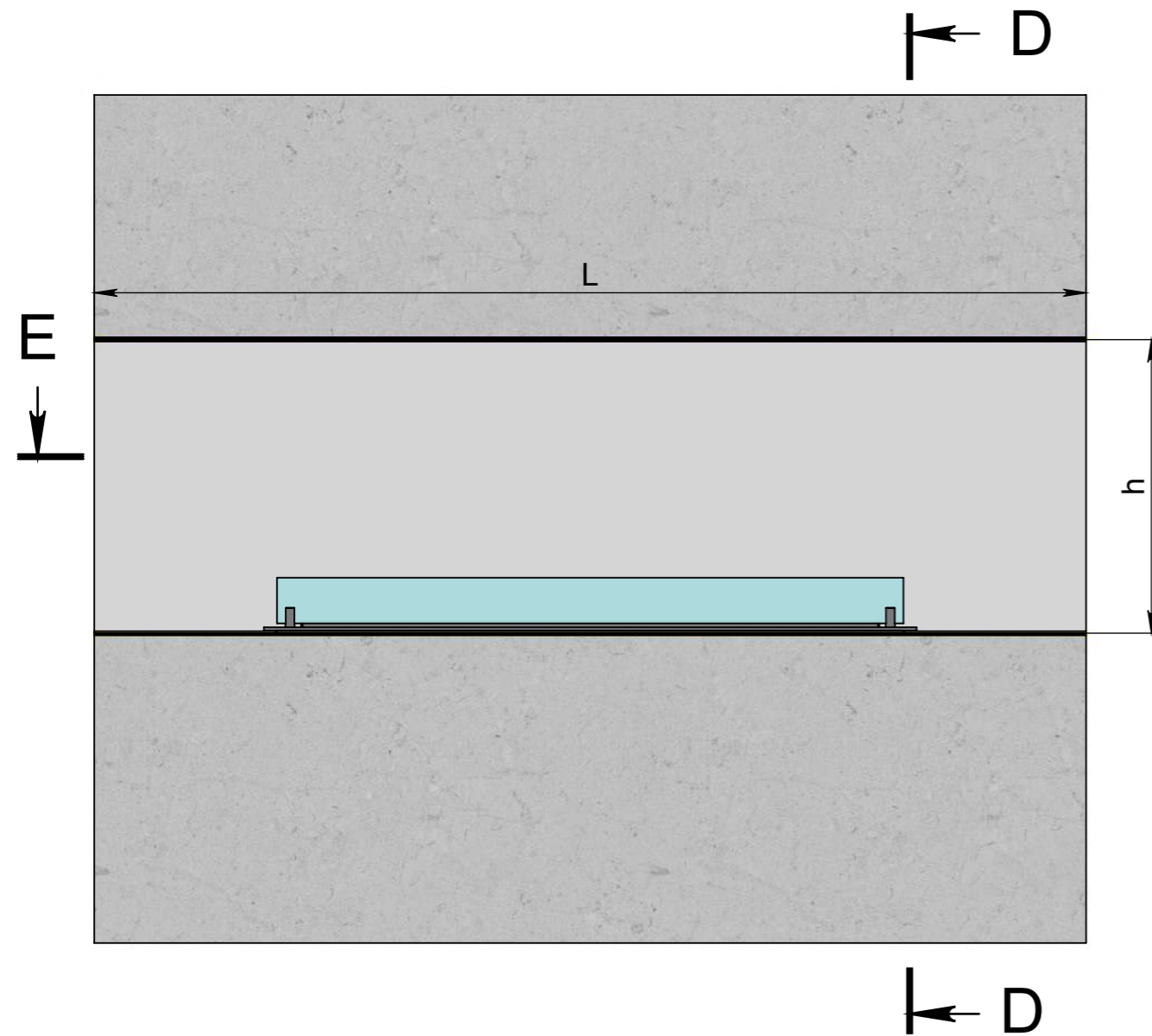
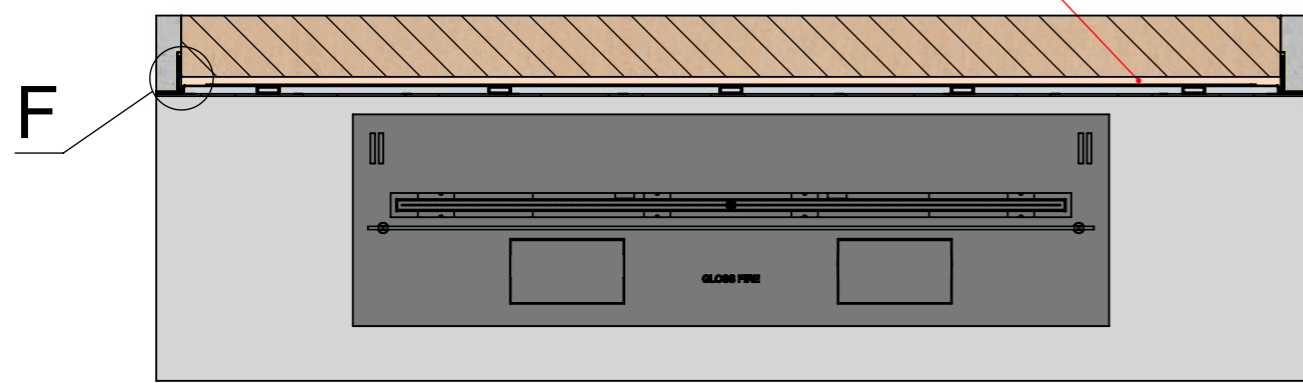


МОНТАЖ ВРІВЕНЬ "ОЧАГ MS-APT.004 BR"



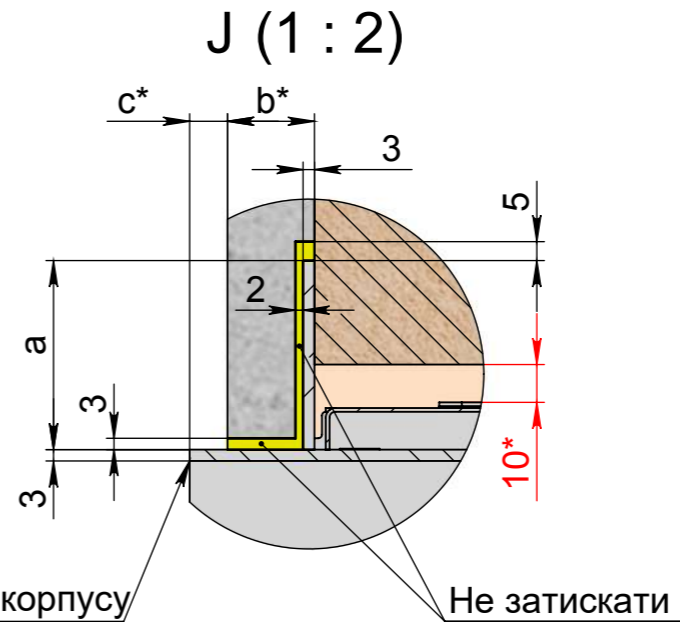
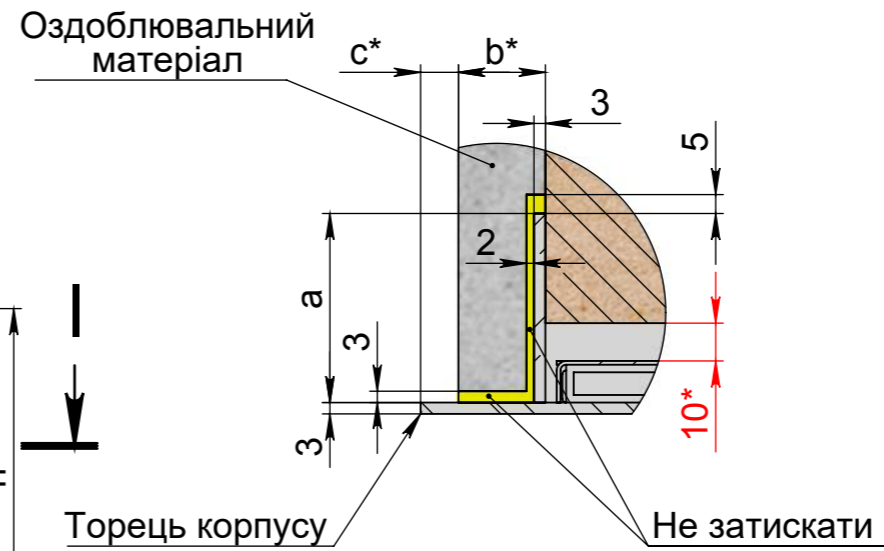
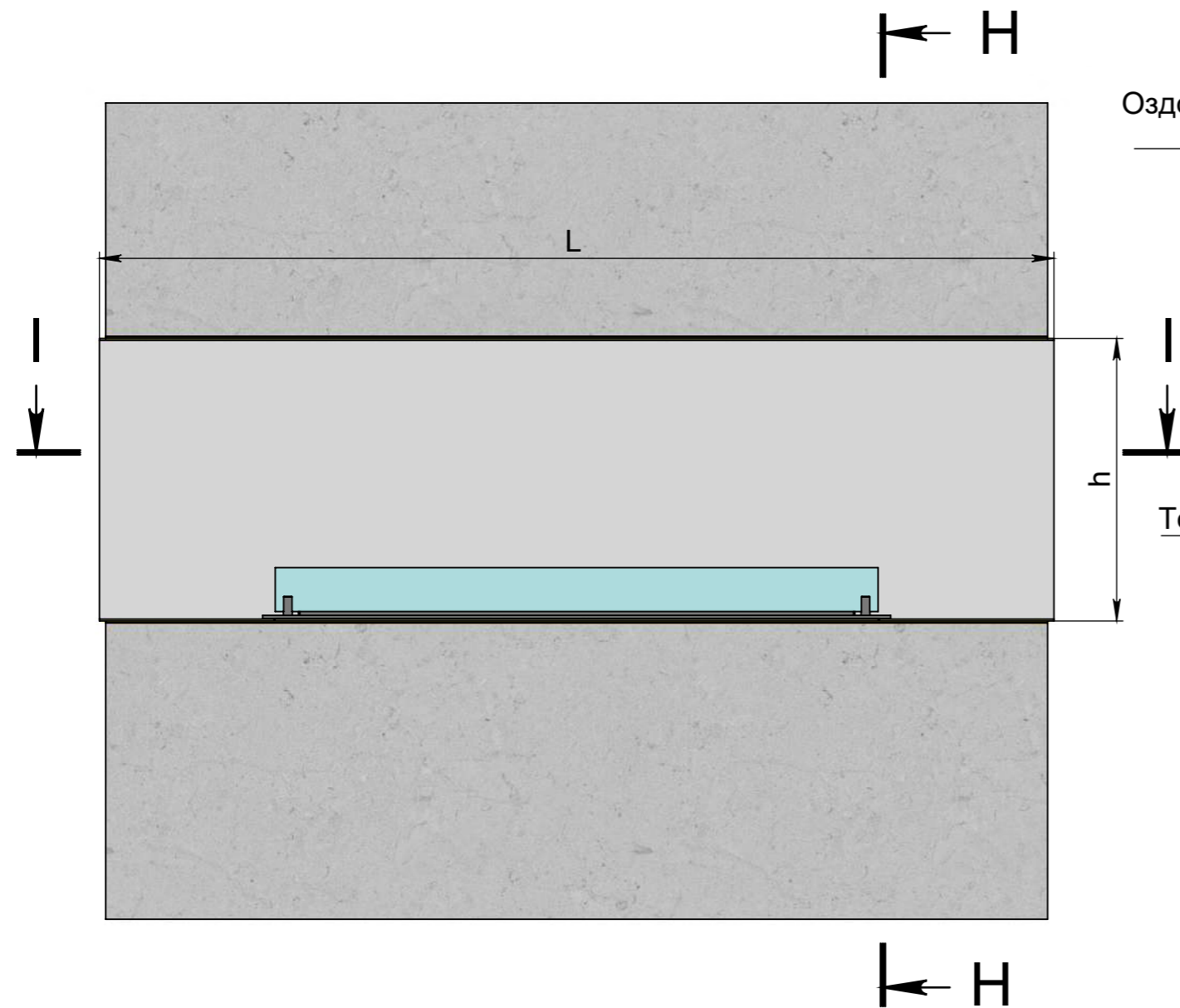
E-E (1 : 10)

Зазори між корпусом та стіною обов'язкові

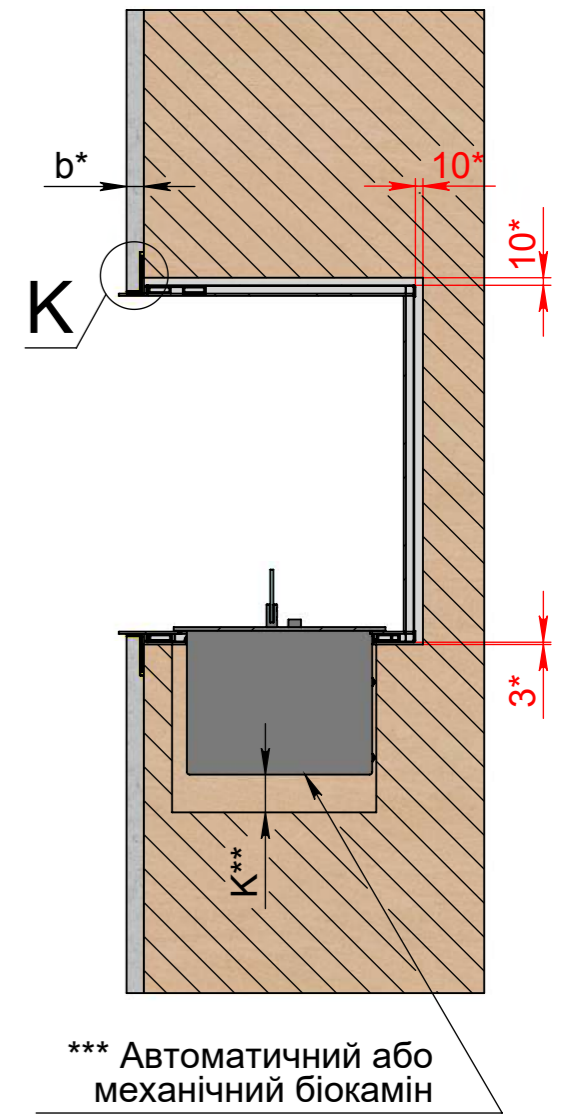


L - довжина корпусу  
 h - висота корпусу  
 a - ширина рамки  
 b\* - бажана товщина оздоблювального матеріалу  
 \* зазор між корпусом та стіною — обов'язковий.  
 K\*\* - для автоматичного біокаміна - min 100 мм, для механічного - min 50 мм.  
 \*\*\* - для автоматичного біокаміна – електричне підключення – евро-розетка, min 3×1,5 мм<sup>2</sup>, 230 V, 50 Hz, PE ⊕  
 Важливо! Монтажна схема розроблена для конструкцій, виконаних із гіпсокартону, піноблоку, цегли та бетону.

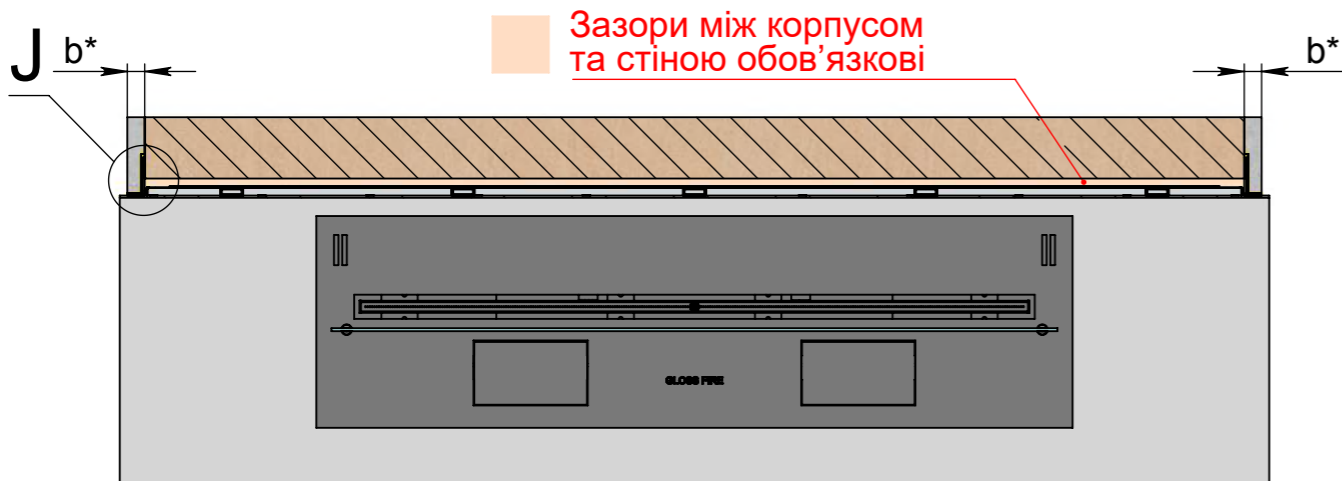
МОНТАЖ З ВИСТУПОМ ТОРЦЯ "ОЧАГ MS-APT.004 BR"



H-H (1 : 10)

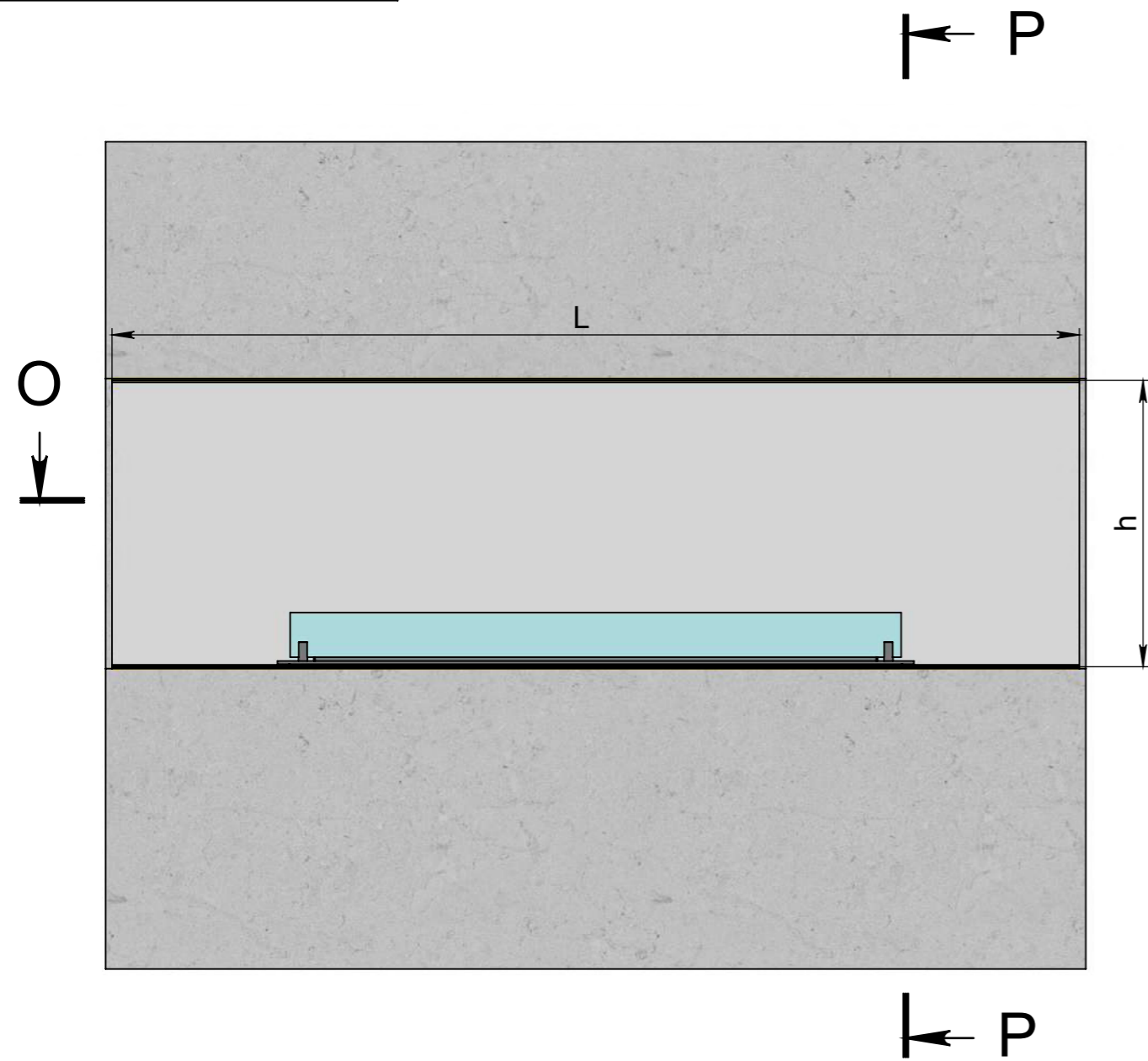


H (1 : 10)

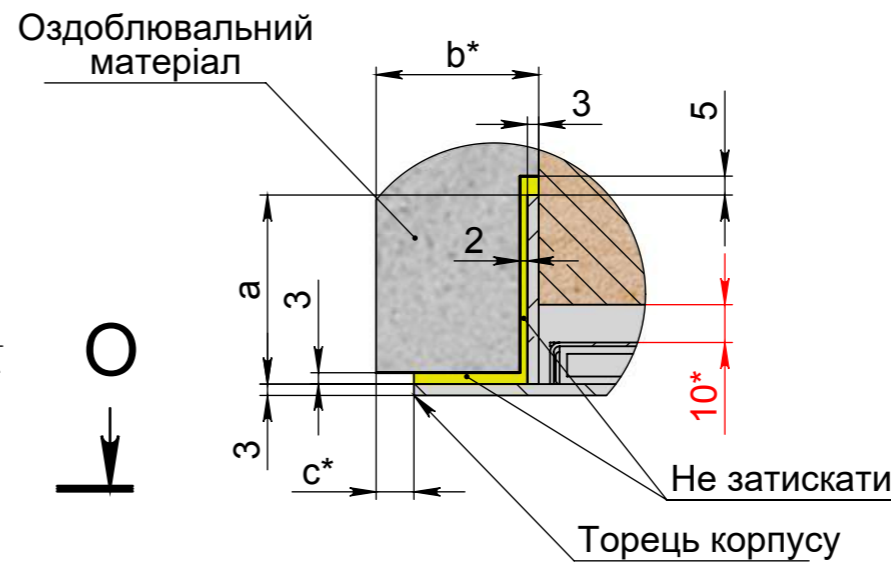


L - довжина корпусу  
 h - висота корпусу  
 a - ширина рамки  
 b\* - бажана товщина оздоблювального матеріалу  
 c\* - бажаний виступ торця корпусу  
 \* зазор між корпусом та стіною — обов'язковий.  
 K\*\* - для автоматичного біокаміна - min 100 мм, для механічного - min 50 мм.  
 \*\*\* - для автоматичного біокаміна – електричне підключення – евро-розетка, min 3×1,5 мм<sup>2</sup>, 230 V, 50 Hz, PE ⊕  
 Важливо! Монтажна схема розроблена для конструкцій, виконаних із гіпсокартону, піноблоку, цегли та бетону.

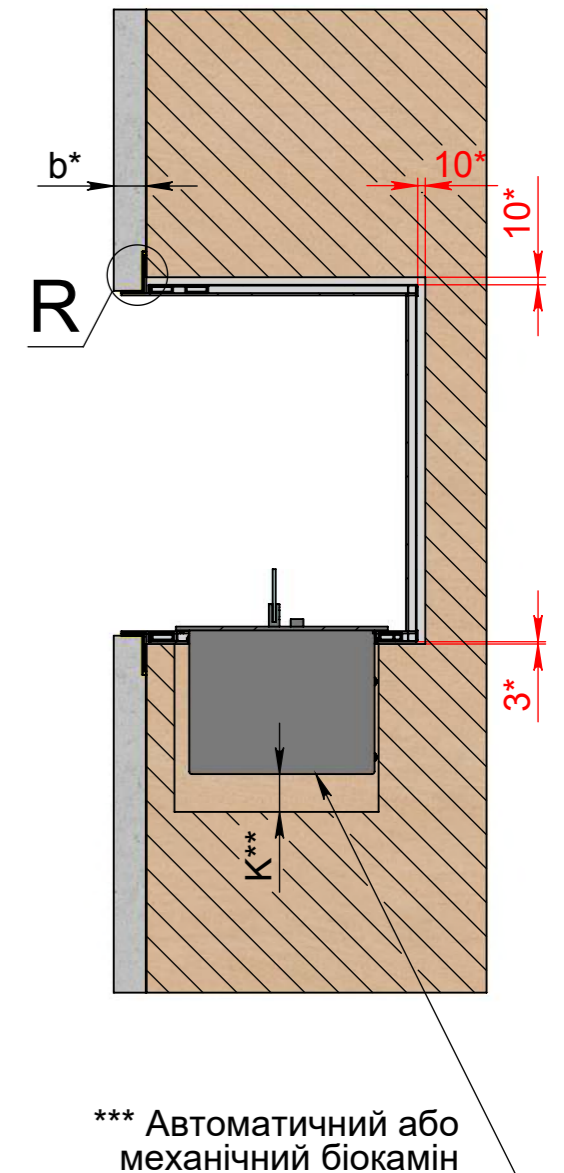
МОНТАЖ З ПОГЛИБЛЕННЯМ ТОРЦЯ "ОЧАГ MS-APT.004 BR"



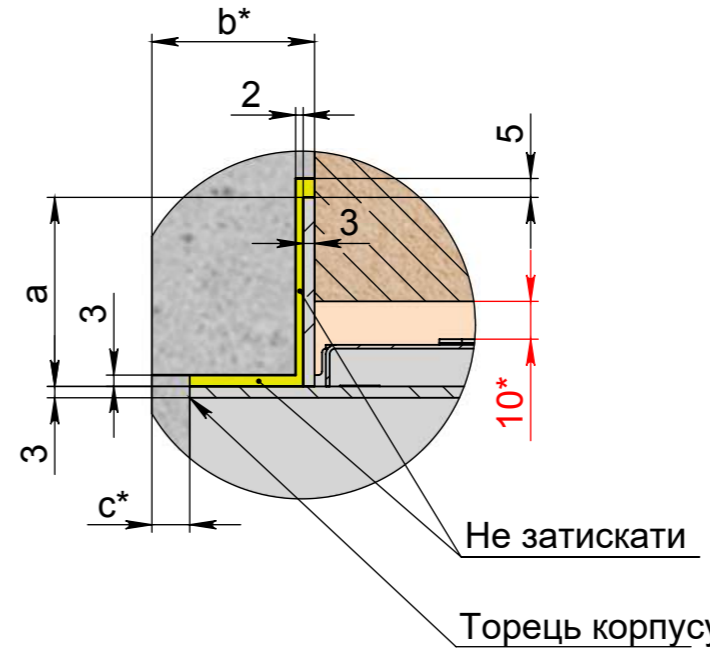
R (1 : 2)



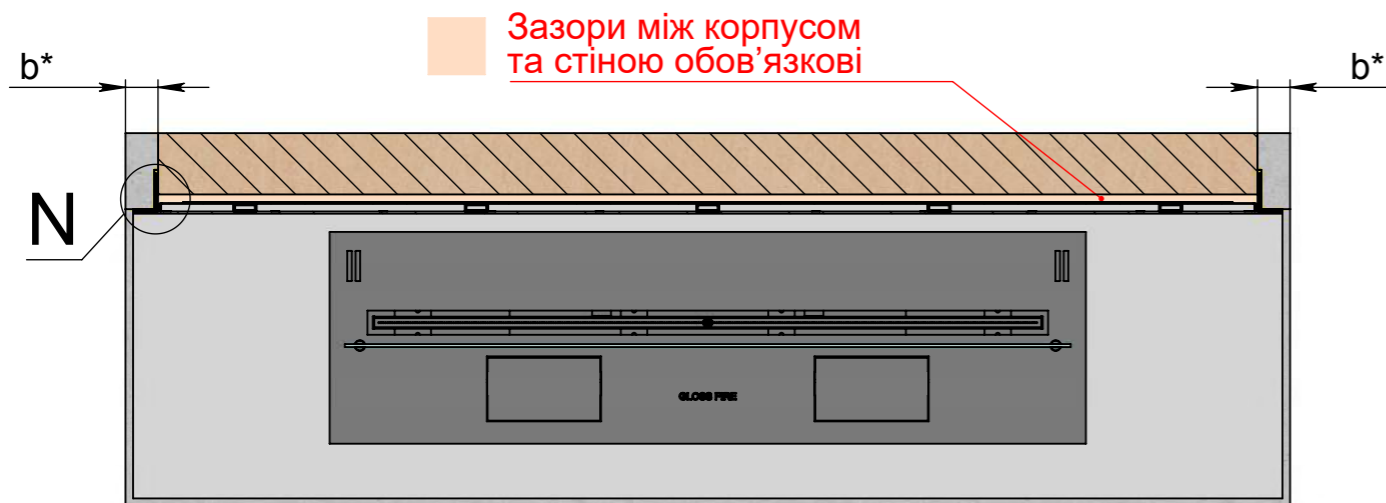
P-P (1 : 10)



N (1 : 2)



O-O (1 : 10)



L - довжина корпусу

h - висота корпусу

a - ширина рамки

b\* - бажана товщина оздоблювального матеріалу

c\* - бажане поглиблення торця корпусу

\* зазор між корпусом та стіною — обов'язковий.

K\*\* - для автоматичного біокаміна - міні 100 мм, для механічного - міні 50 мм.

\*\*\* - для автоматичного біокаміна – електричне підключення – євро-розетка, міні 3×1,5 мм<sup>2</sup>, 230 V, 50 Hz, PE

Важливо! Монтажна схема розроблена для конструкцій, виконаних із гіпсокартону, піноблоку, цегли та бетону.