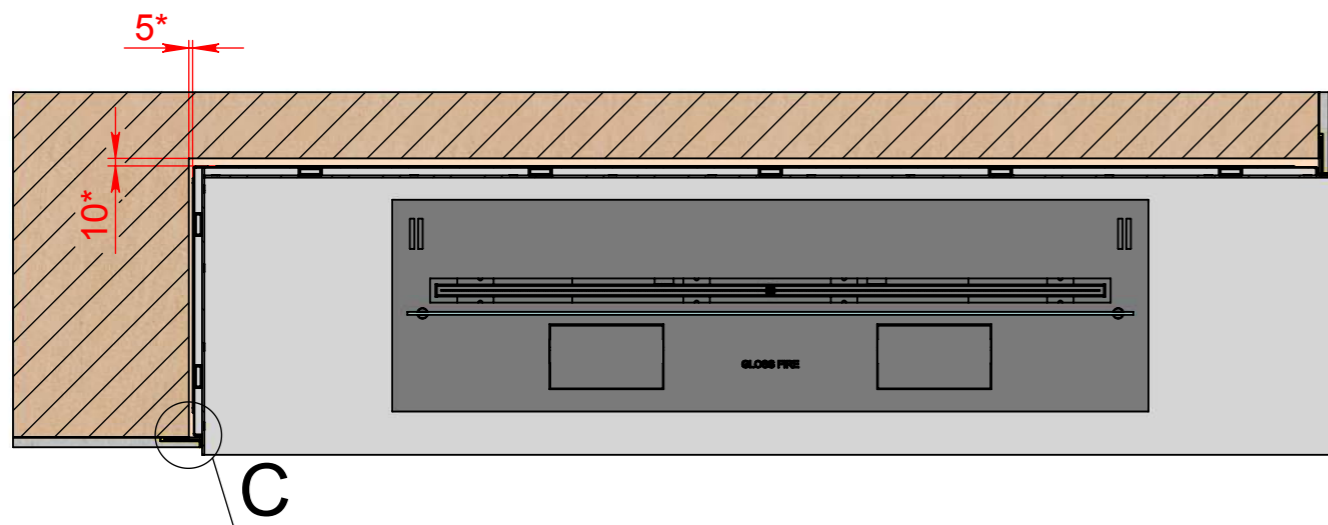
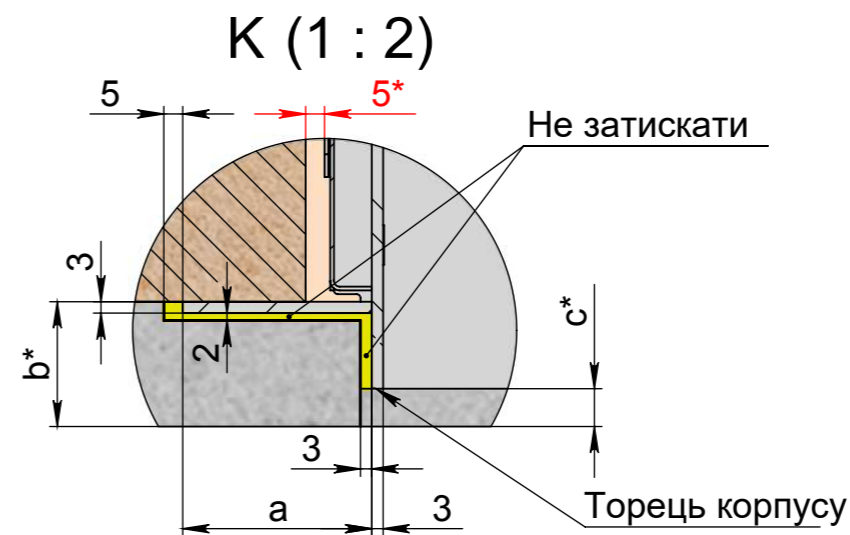
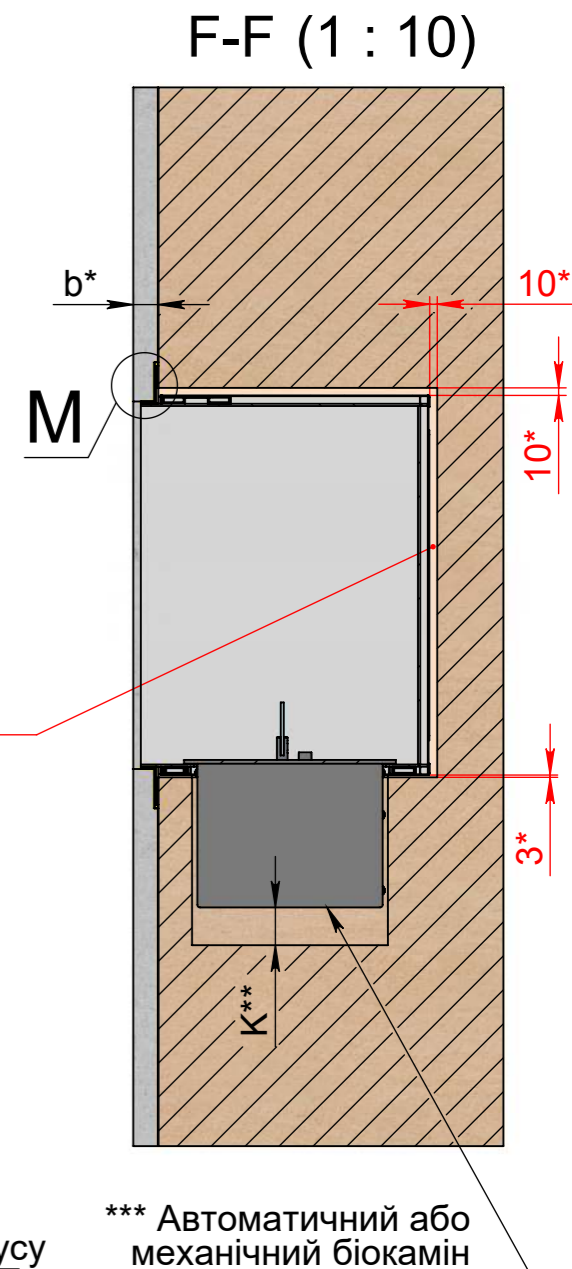
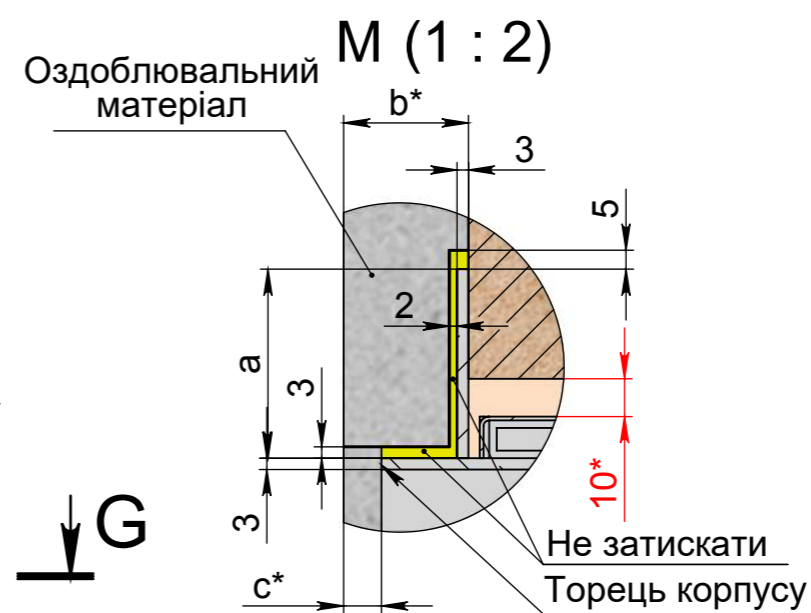
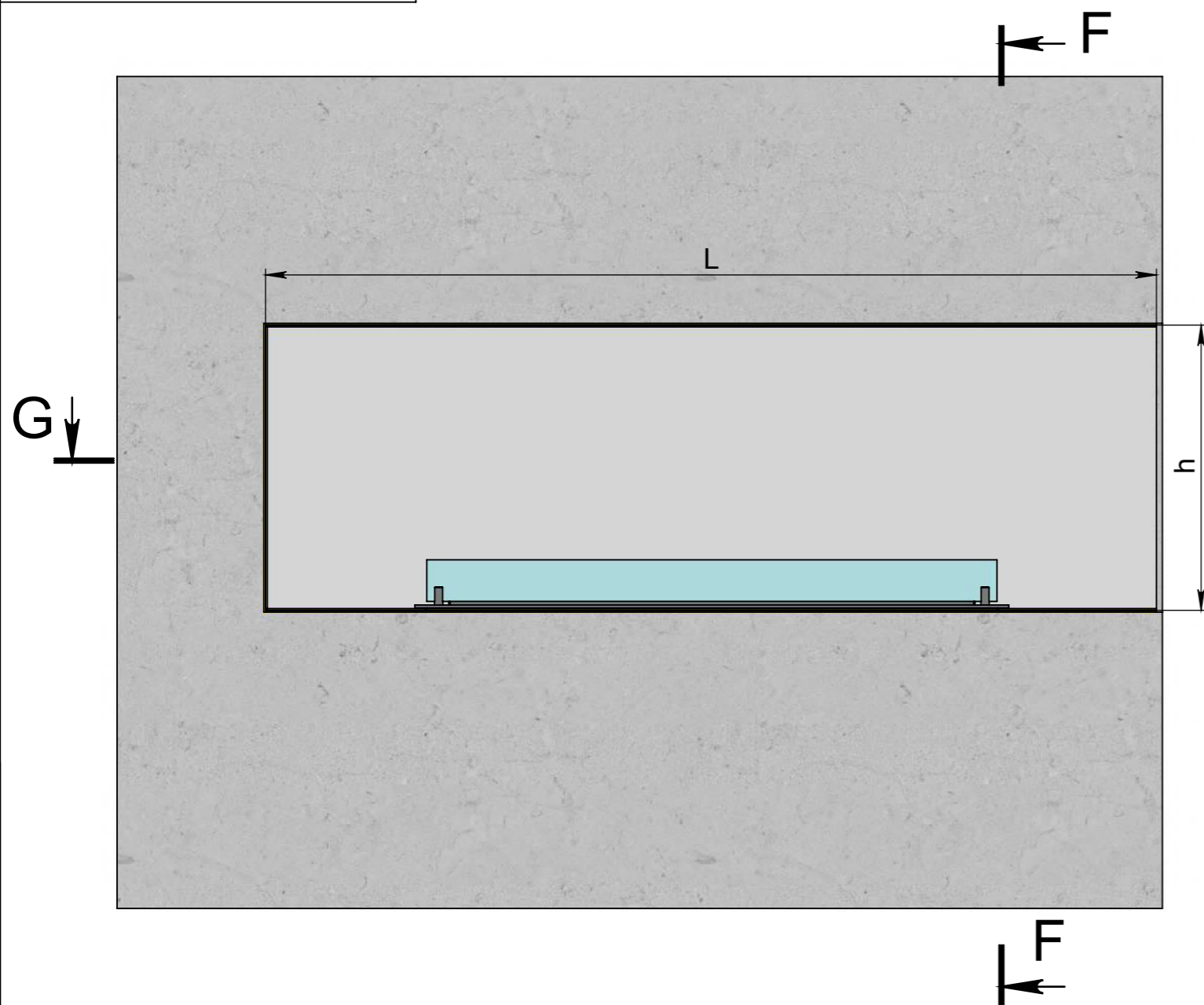


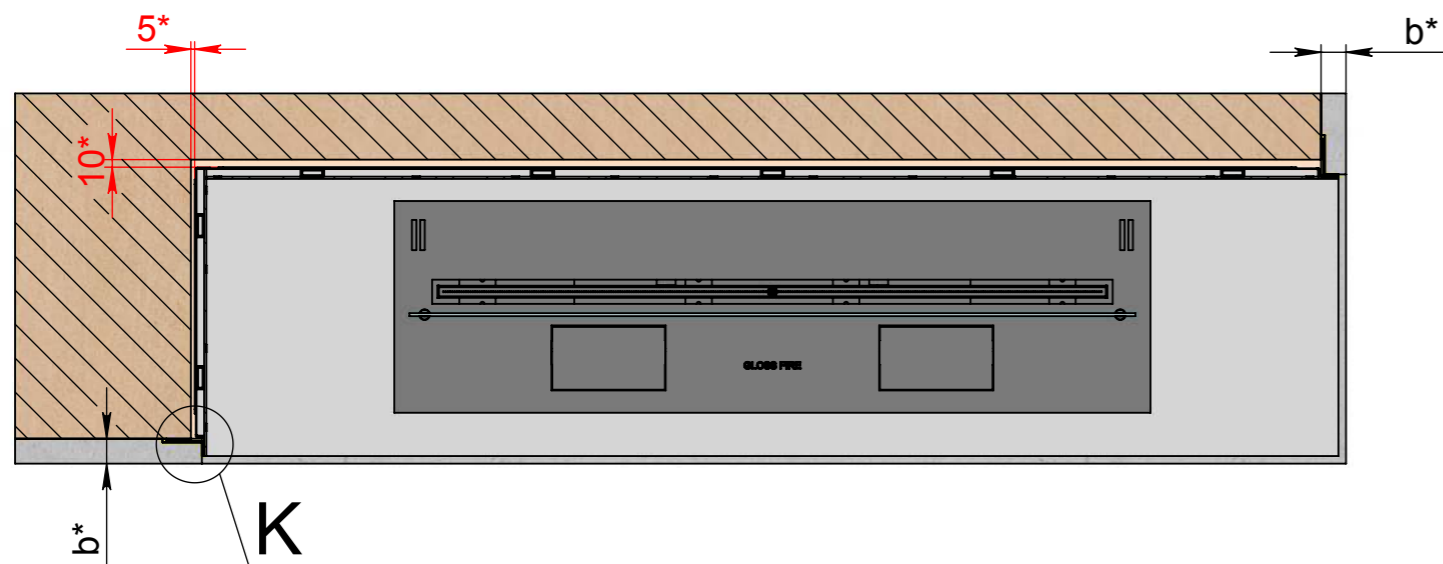
H (1 : 10)



L - довжина корпусу
 h - висота корпусу
 a - ширина рамки
 b* - бажана товщина оздоблювального матеріалу
 c* - бажаний виступ торця корпусу
*** зазор між корпусом та стіною — обов'язковий.**
 K** - для автоматичного біокаміна - min 100 мм, для механічного - min 50 мм.
 *** - для автоматичного біокаміна – електричне підключення – євро-розетка, min 3×1,5 мм², 230 V, 50 Hz, PE
 Важливо! Монтажна схема розроблена для конструкцій, виконаних із гіпсокартону, піноблоку, цегли та бетону.



G-G (1 : 10)



L - довжина корпусу
 h - висота корпусу
 a - ширина рамки
 b* - бажана товщина оздоблювального матеріалу
 c* - бажане поглиблення торця корпусу
*** зазор між корпусом та стіною — обов'язковий.**
 K** - для автоматичного біокаміна - min 100 мм, для механічного - min 50 мм.
 *** - для автоматичного біокаміна – електричне підключення – євро-розетка, min 3×1,5 мм², 230 V, 50 Hz, PE ⊕
 Важливо! Монтажна схема розроблена для конструкцій, виконаних із гіпсокартону, піноблоку, цегли та бетону.