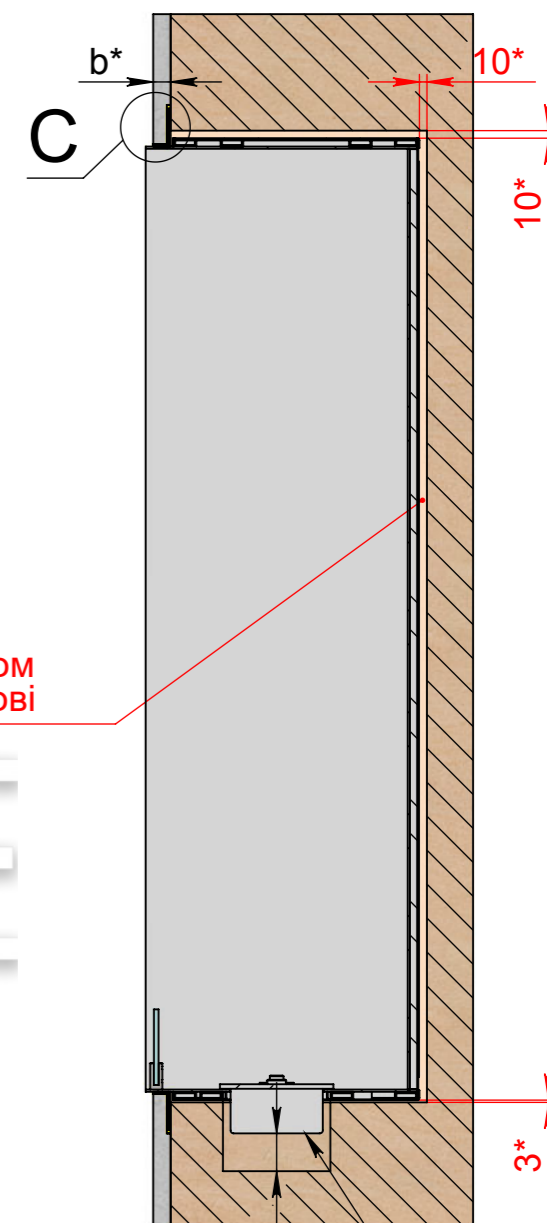
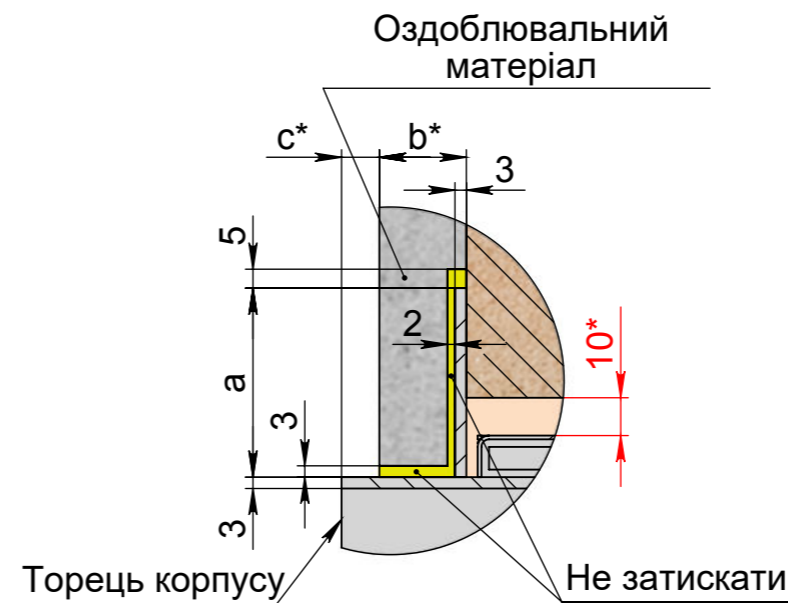
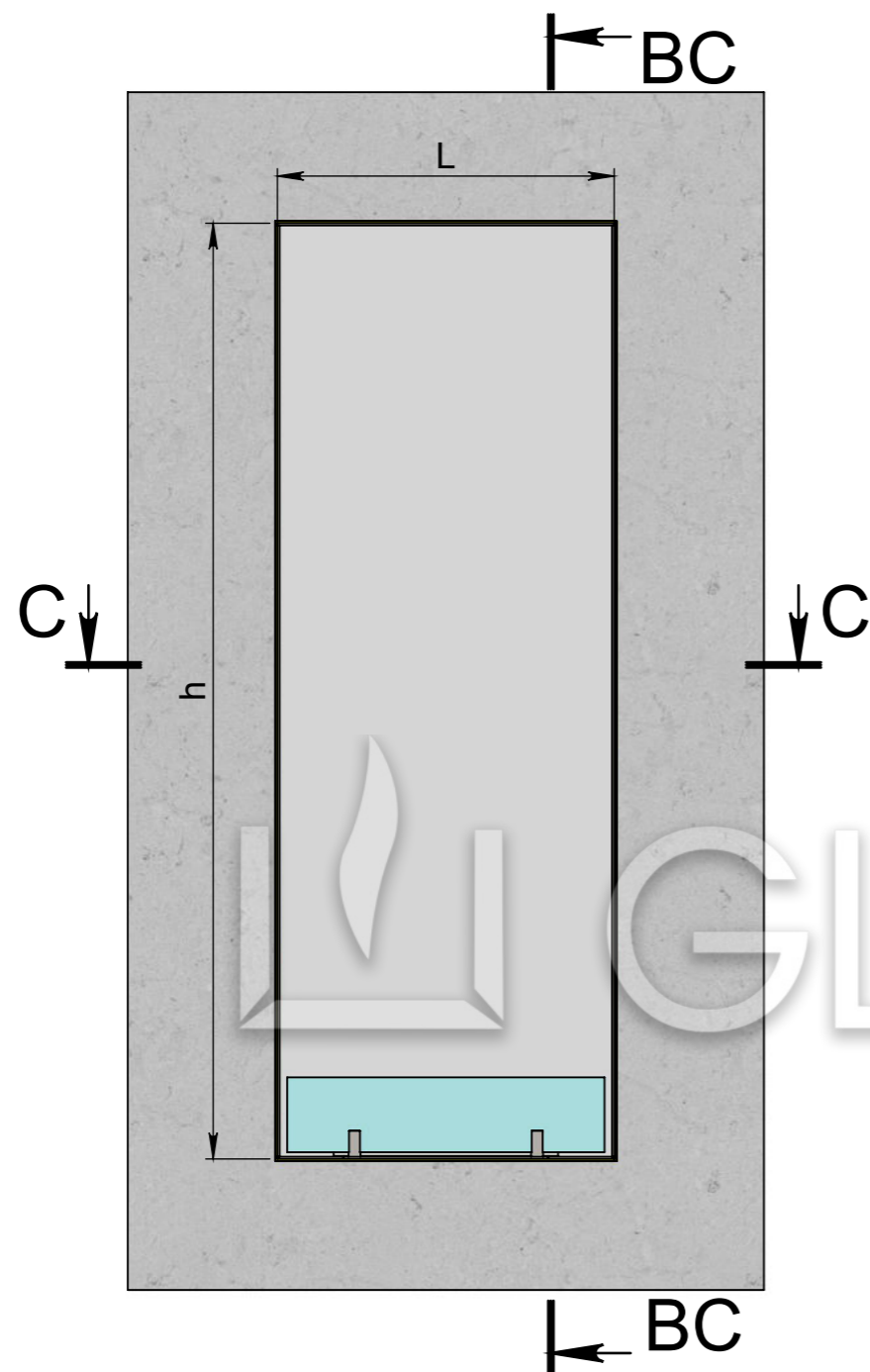


МОНТАЖ З ВИСТУПОМ ТОРЦЯ "ОЧАГ MS-APT.009 BR"

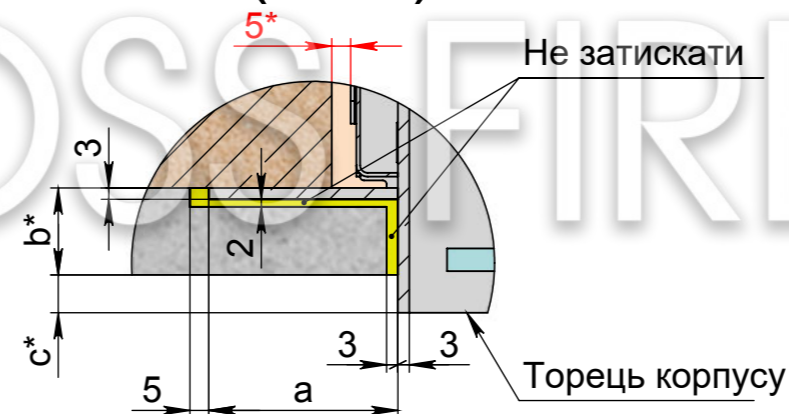
C (1 : 2)

BC-BC (1 : 10)

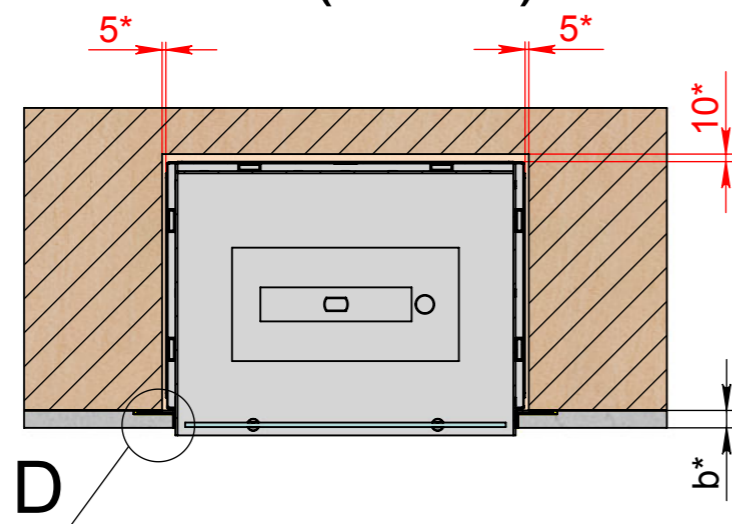


D (1 : 2)

Зазори між корпусом та стіною обов'язкові



C-C (1 : 10)



L - довжина корпусу

h - висота корпусу

a - ширина рамки

b* - бажана товщина оздоблювального матеріалу

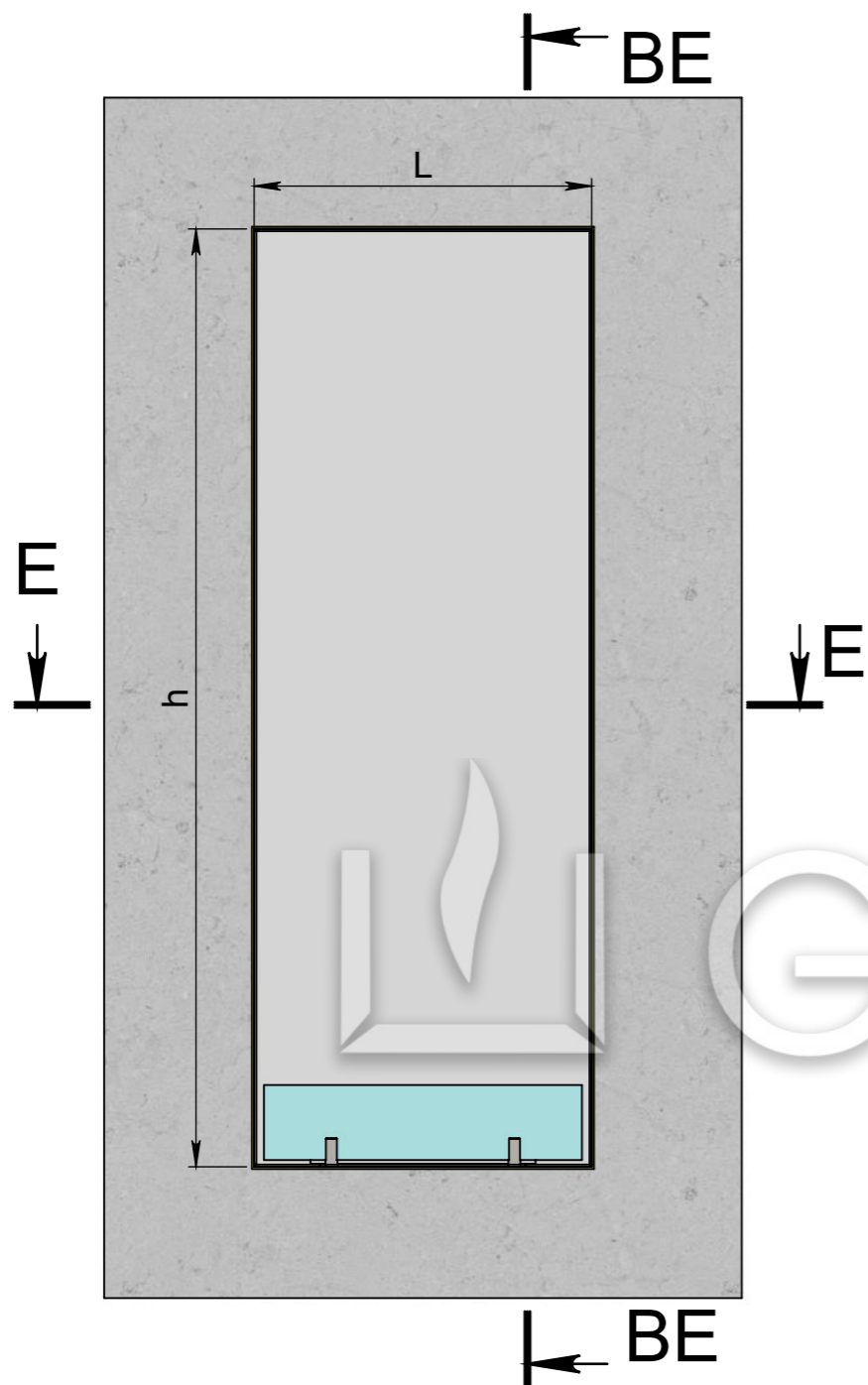
c* - бажаний виступ торця корпусу

* зазор між корпусом та стіною — обов'язковий.

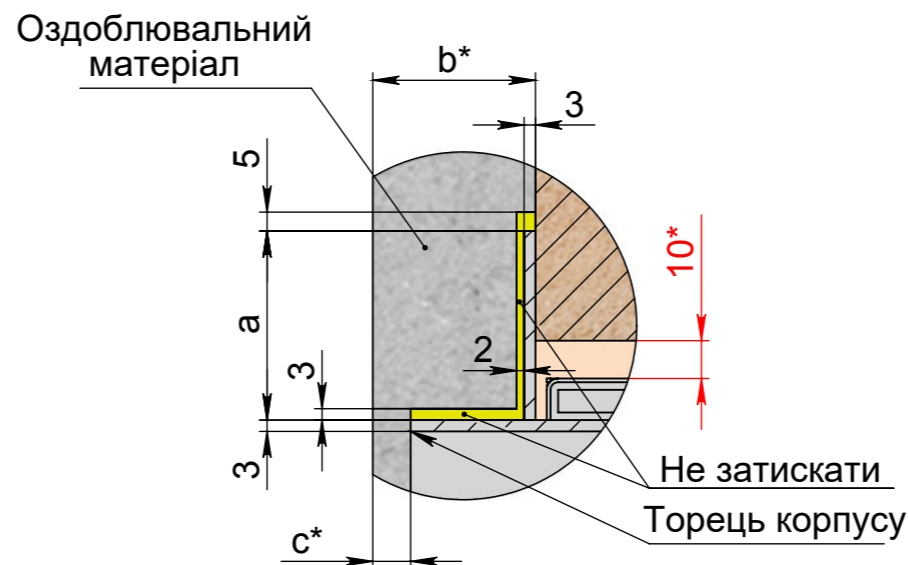
K** - для автоматичного біокаміна - min 100 мм, для механічного - min 50 мм.

*** - для автоматичного біокаміна – електричне підключення – євро-розетка, min 3×1,5 мм², 230 V, 50 Hz, PE

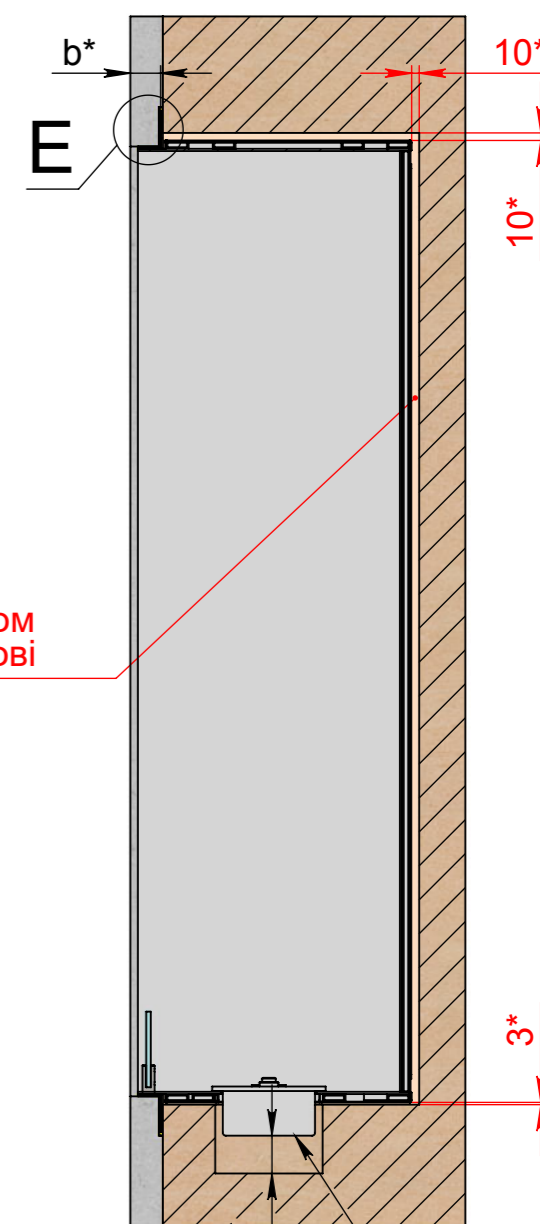
Важливо! Монтажна схема розроблена для конструкцій, виконаних із гіпсокартону, піноблоку, цегли та бетону.



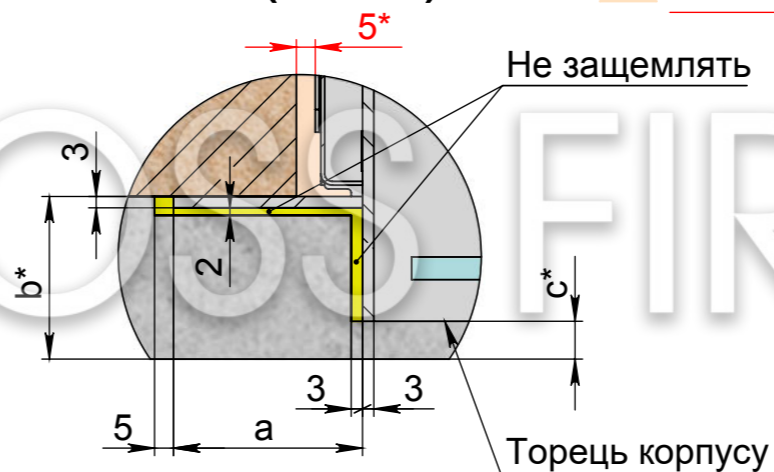
E (1 : 2)



BE-BE (1 : 10)

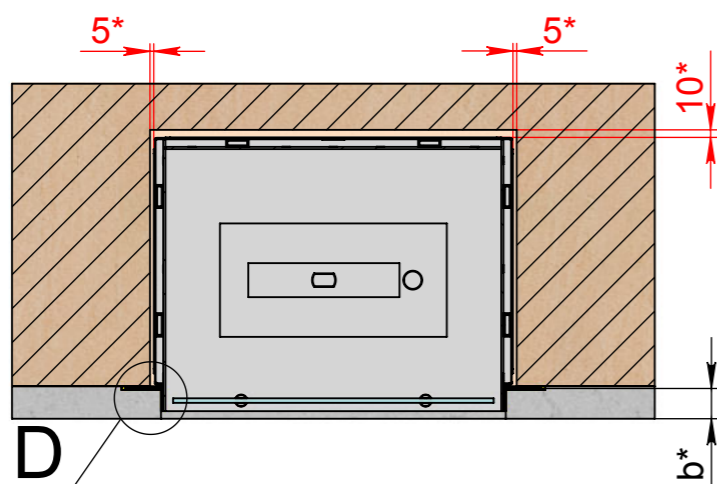


D (1 : 2)



Зазори між корпусом та стіною обов'язкові

E-E (1 : 10)



L - довжина корпусу

h - висота корпусу

a - ширина рамки

b* - бажана товщина оздоблювального матеріалу

c* - бажане поглиблення торця корпусу

* зазор між корпусом та стіною — обов'язковий.

K** - для автоматичного біокаміна - min 100 мм, для механічного - min 50 мм.

*** - для автоматичного біокаміна – електричне підключення – євро-розетка, min 3×1,5 мм², 230 V, 50 Hz, PE

Важливо! Монтажна схема розроблена для конструкцій, виконаних із гіпсокартону, піноблоку, цегли та бетону.