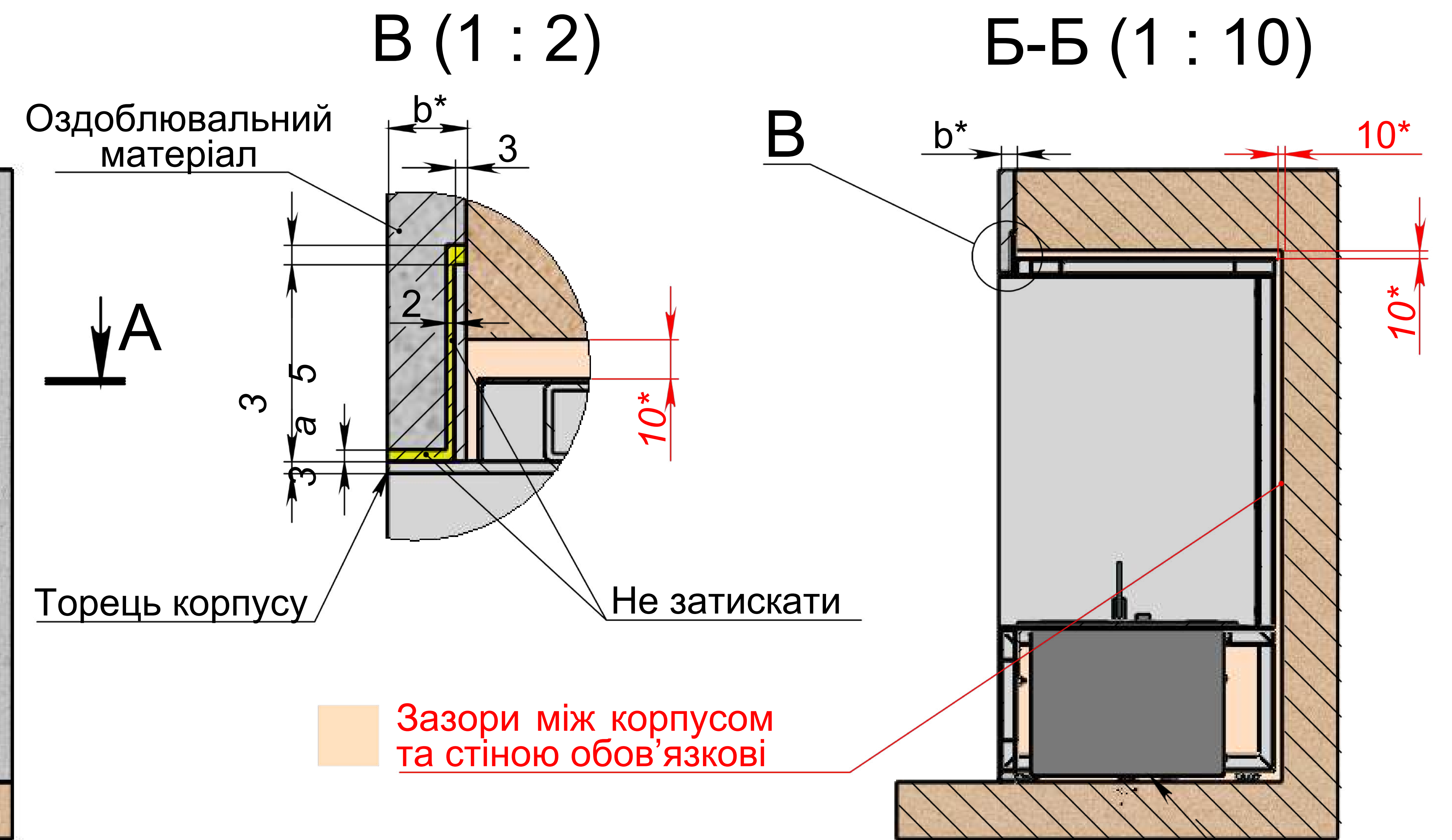
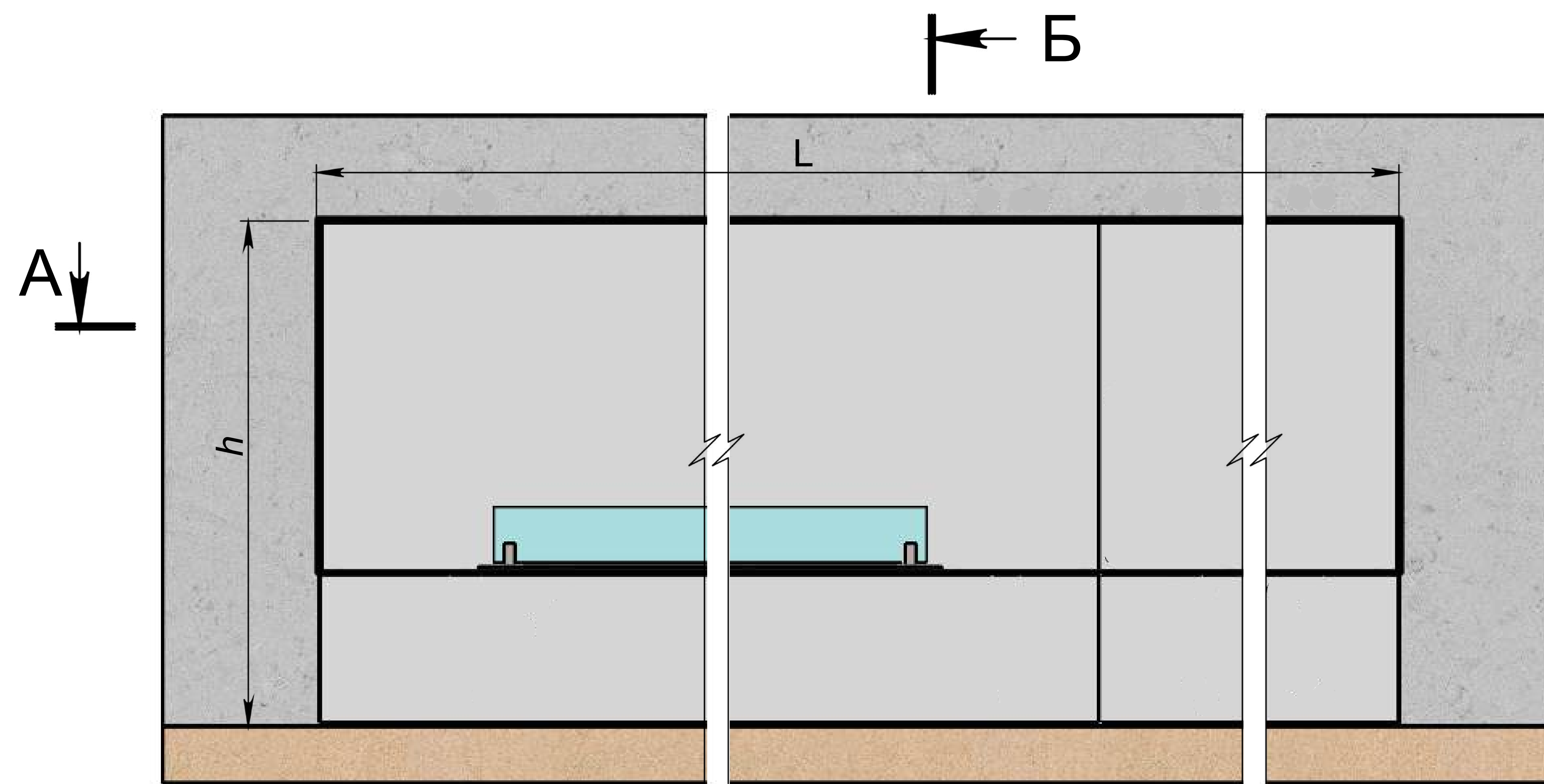
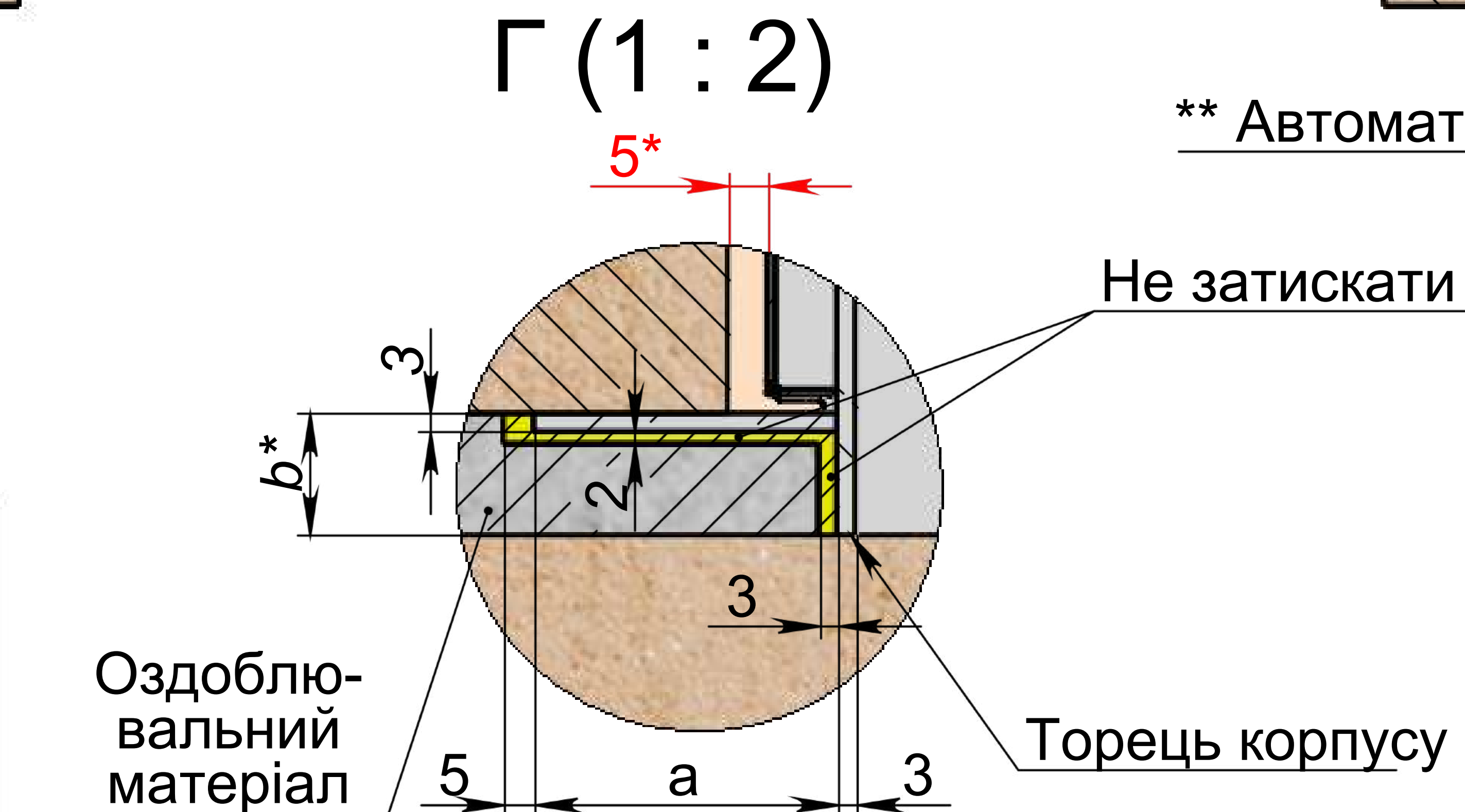
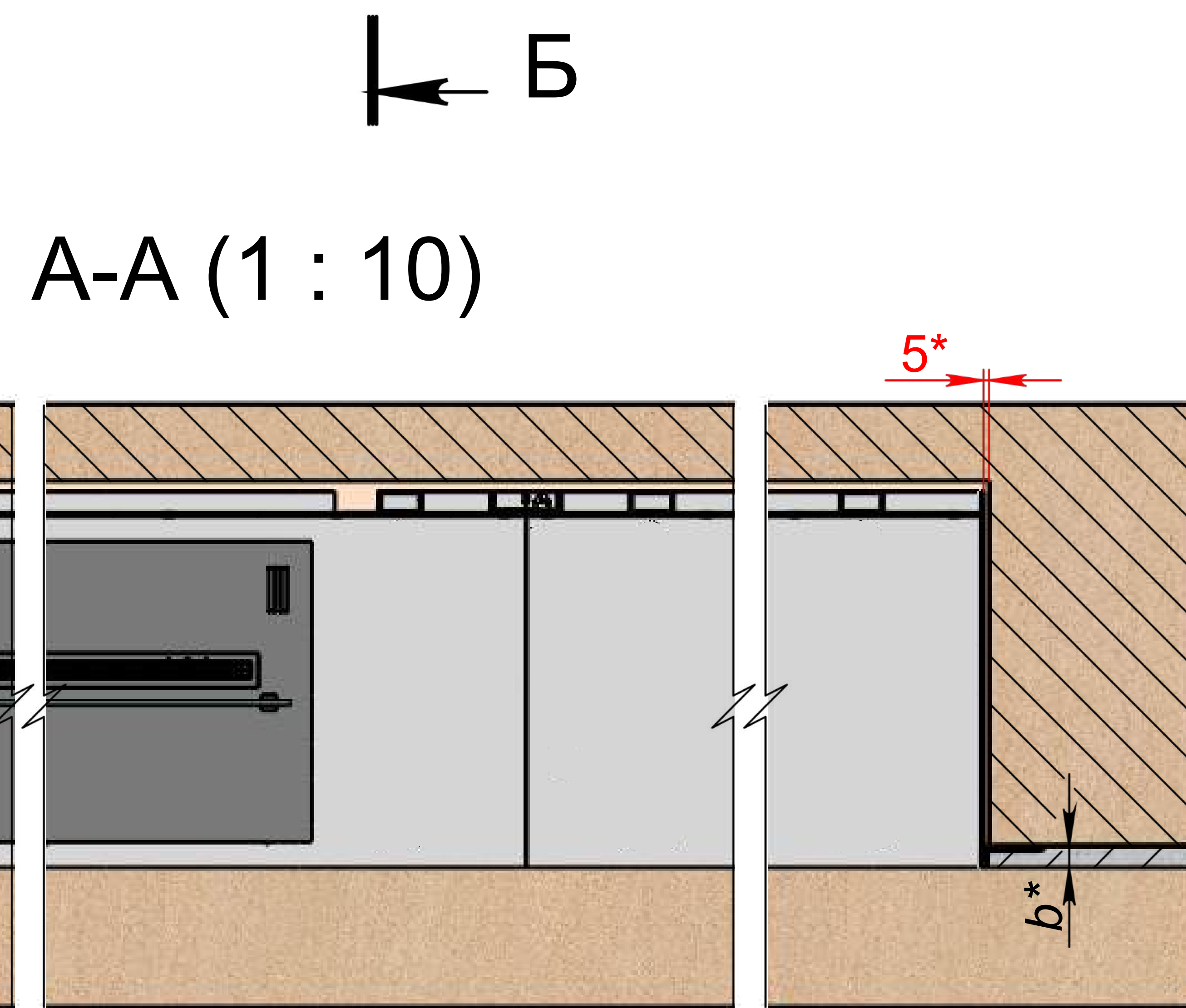


МОНТАЖ ВРІВЕНЬ "ОЧАГ MS-APT.016 BR"



Зазори між корпусом та стіною обов'язкові

\*\* Автоматичний біокамін



L - довжина корпусу

h - висота корпусу

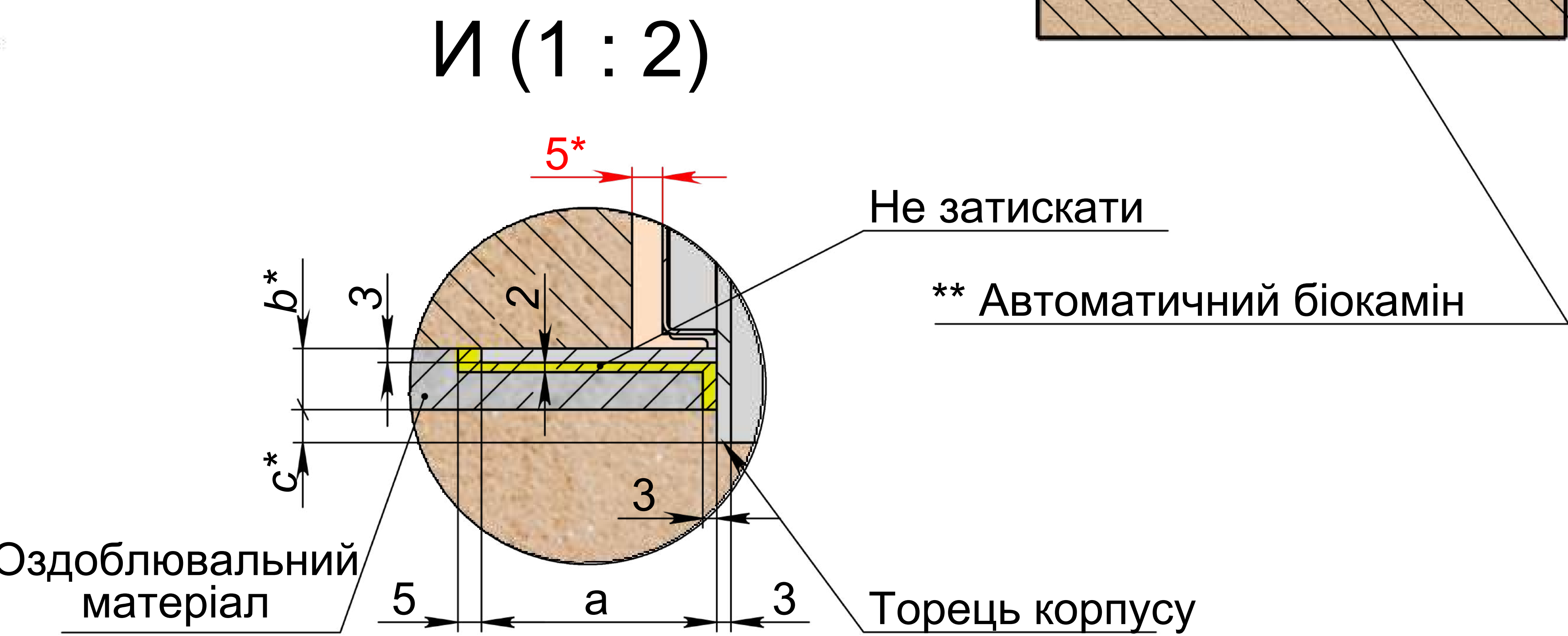
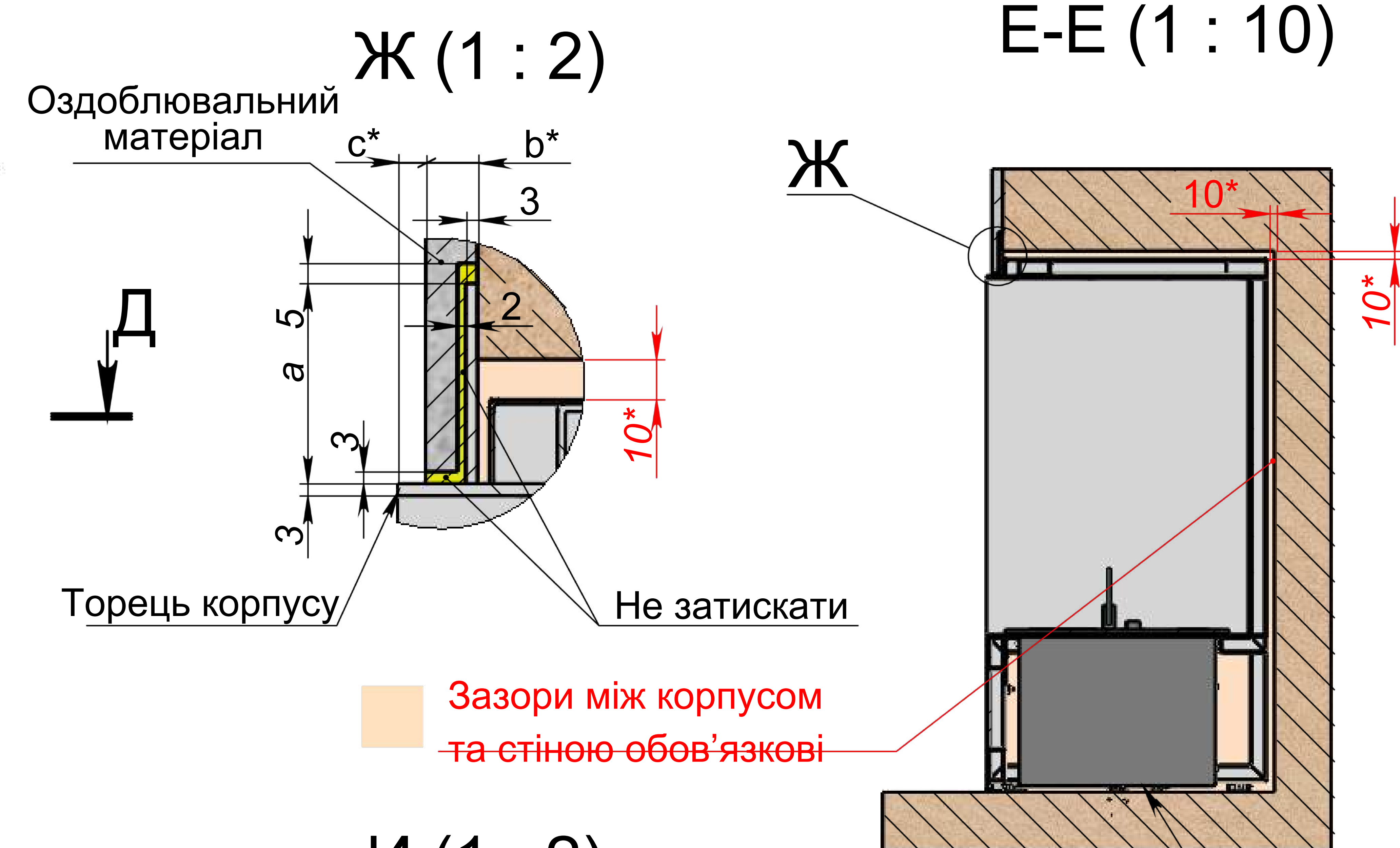
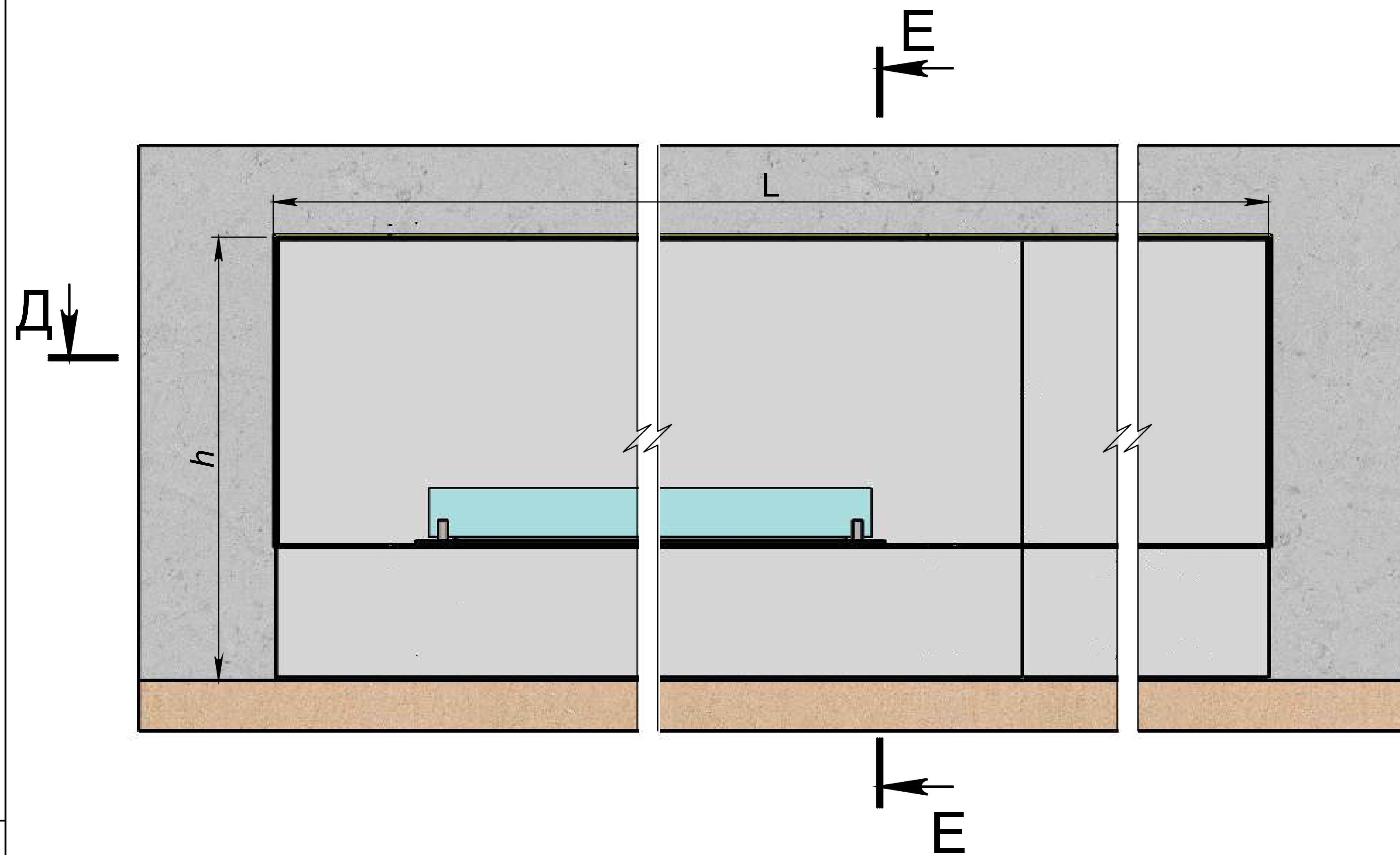
a - ширина рамки

b\* - бажана товщина оздоблювального матеріалу

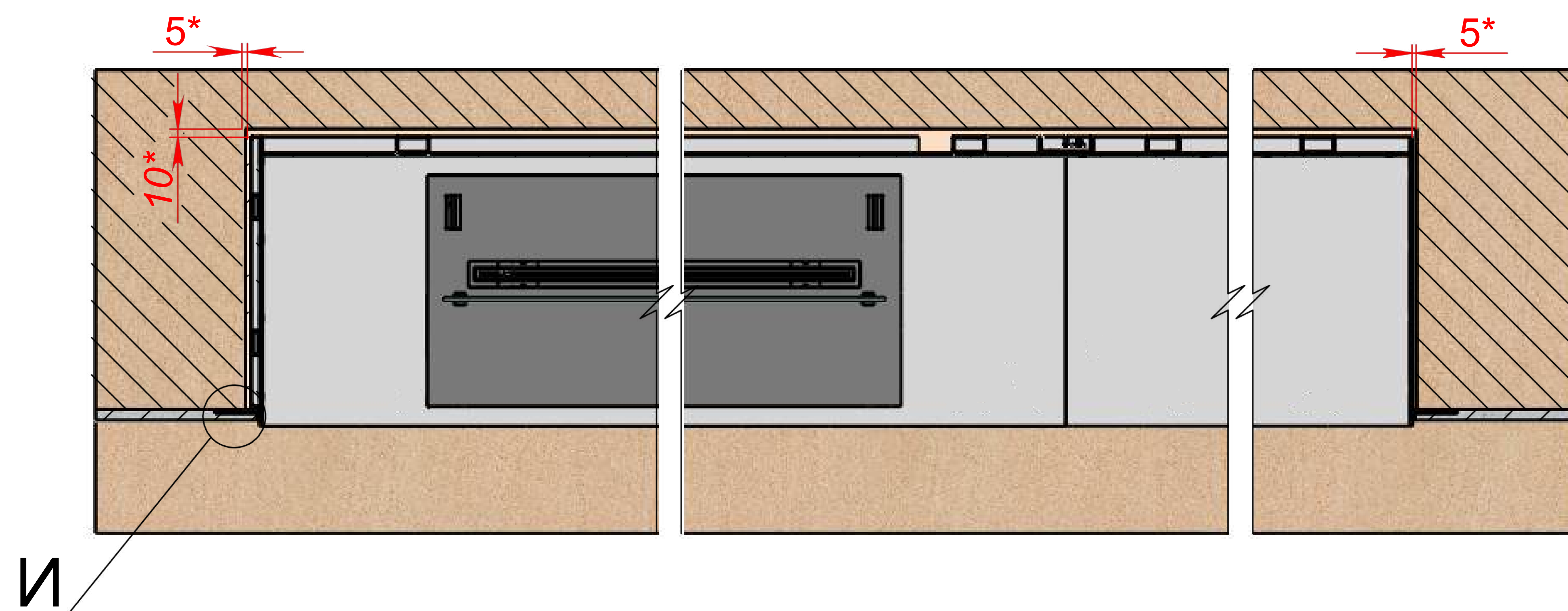
\*зазор між лицьовою рамкою корпусу та стіною — обов'язковий.

\*\* - для автоматичного біокаміна – електричне підключення – євро-розетка, міні 3×1,5 мм<sup>2</sup>, 230 V, 50 Hz, PE

Важливо! Монтажна схема розроблена для конструкцій, виконаних із гіпсокартону, піноблоку, цегли та бетону.

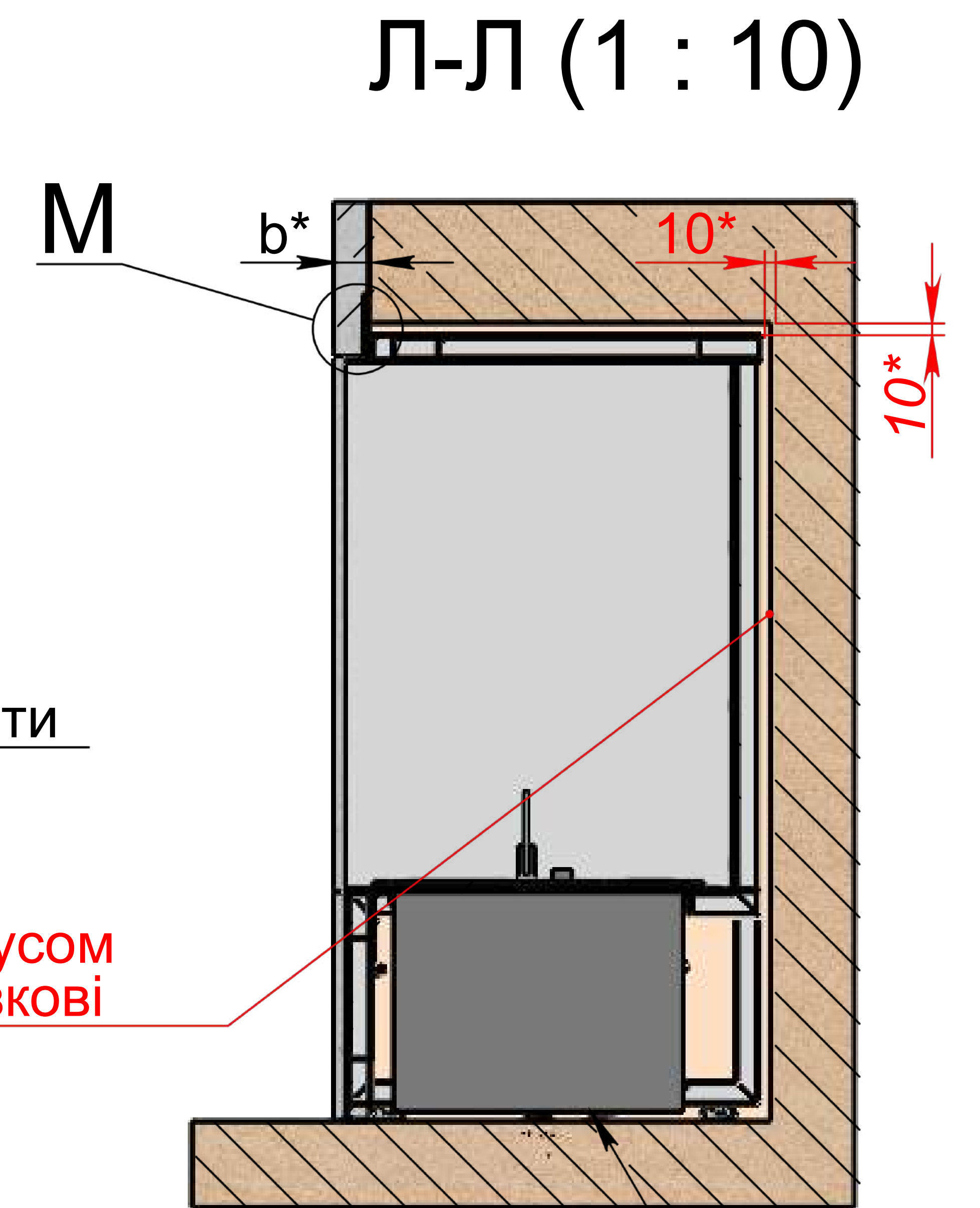
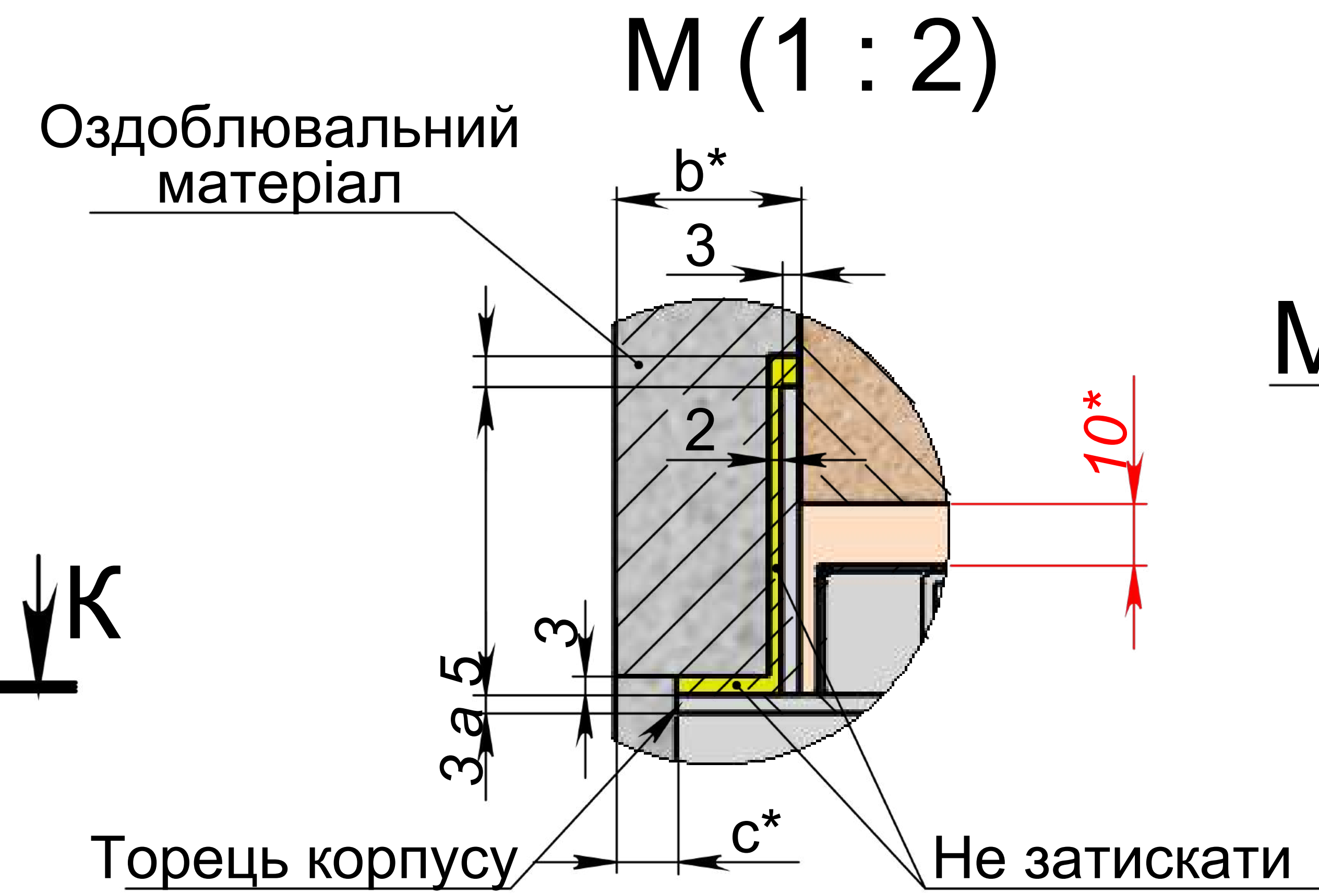
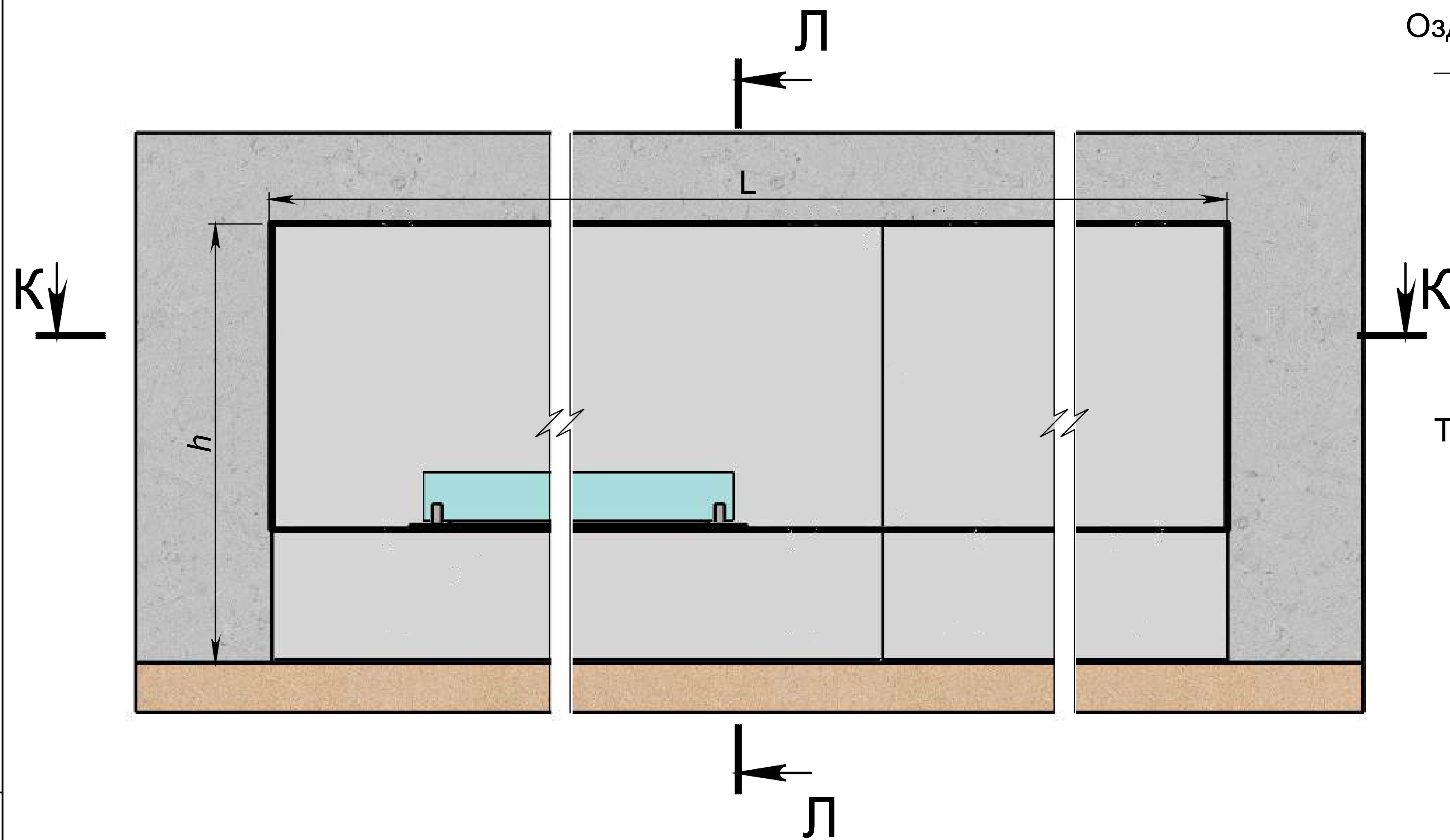


Д-Д (1 : 10)

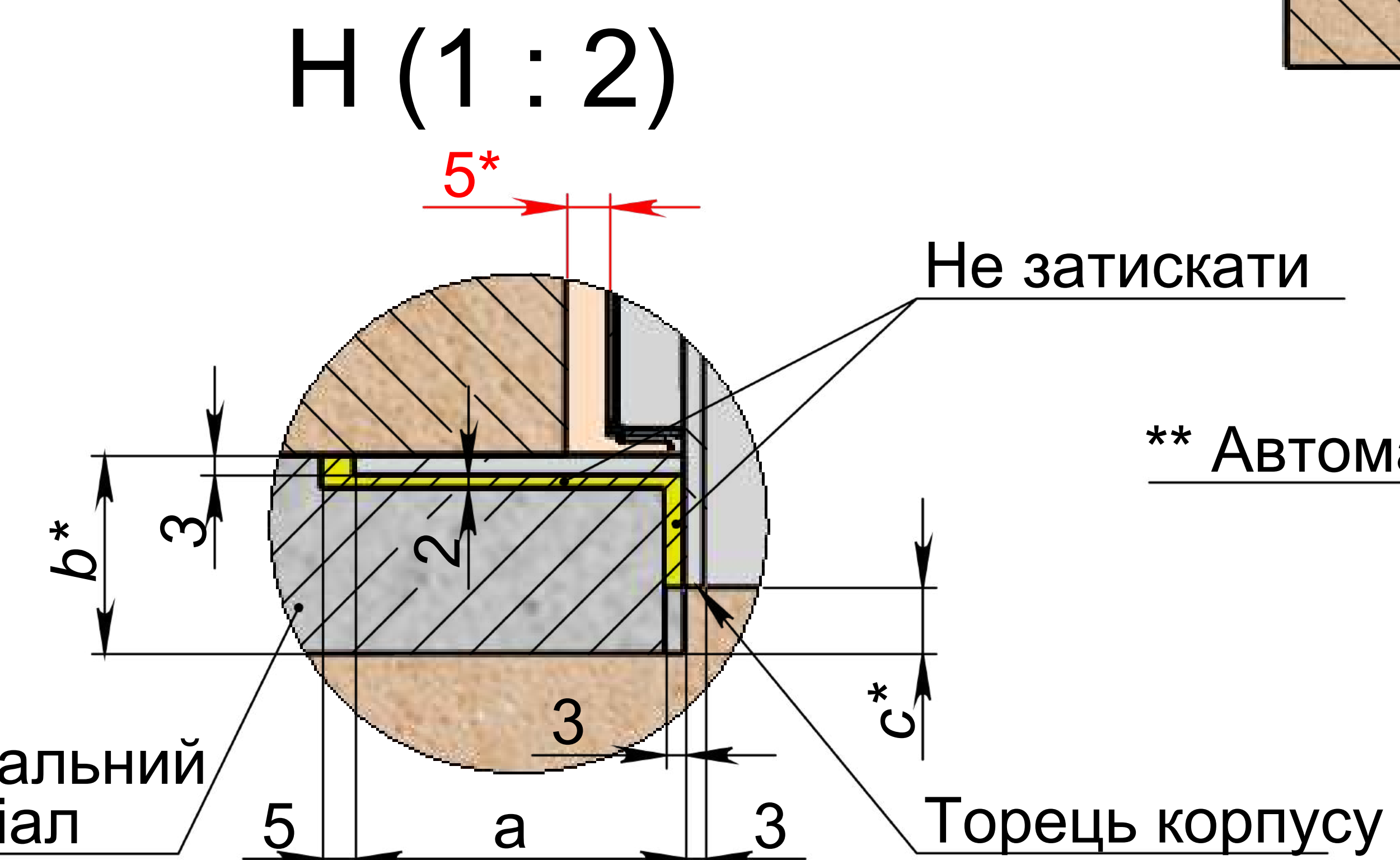


L - довжина корпусу  
 h - висота корпусу  
 a - ширина рамки  
 b\* - бажана товщина оздоблювального матеріалу  
 c\* - бажаний виступ торця корпусу  
**\*зазор між лицьовою рамкою корпусу та стіною — обов'язковий.**  
**\*\* - для автоматичного біокаміна – електричне підключення – євро-розетка, міні 3×1,5 мм<sup>2</sup>, 230 V, 50 Hz, PE**  
 Важливо! Монтажна схема розроблена для конструкцій, виконаних із гіпсокартону, піноблоку, цегли та бетону.

МОНТАЖ З ПОГЛИБЛЕННЯМ ТОРЦЯ "ОЧАГ MS-APT.016 BR"

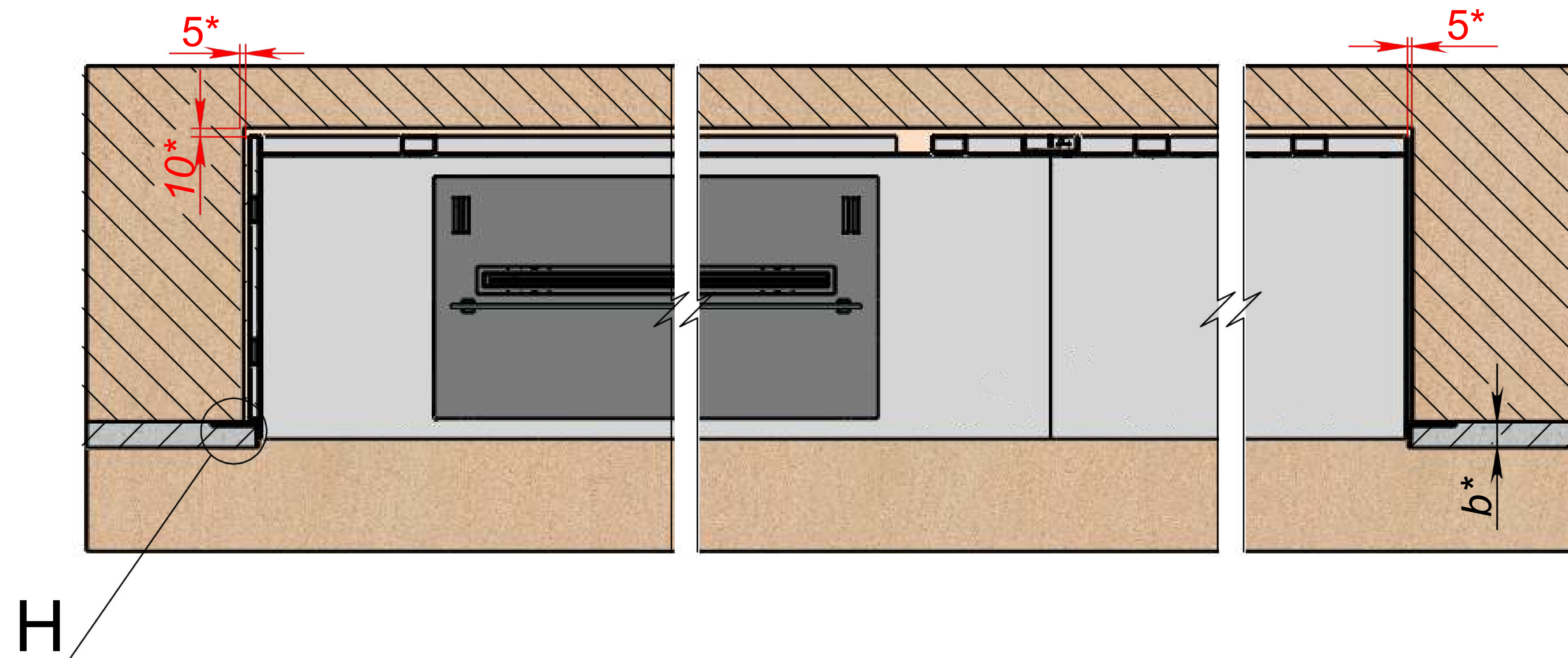


Зазори між корпусом та стіною обов'язкові



\*\* Автоматичний біокамін

К-К (1 : 10)



L - довжина корпусу

h - висота корпусу

a - ширина рамки

b\* - бажана товщина оздоблювального матеріалу

c\* - бажане поглиблення торця корпусу

\*зазор між лицьовою рамкою корпусу та стіною — обов'язковий.

\*\* - для автоматичного біокаміна – електричне підключення – євро-розетка, min 3×1,5 мм<sup>2</sup>, 230 V, 50 Hz, PE ⊕

Важливо! Монтажна схема розроблена для конструкцій, виконаних із гіпсокартону, піноблоку, цегли та бетону.