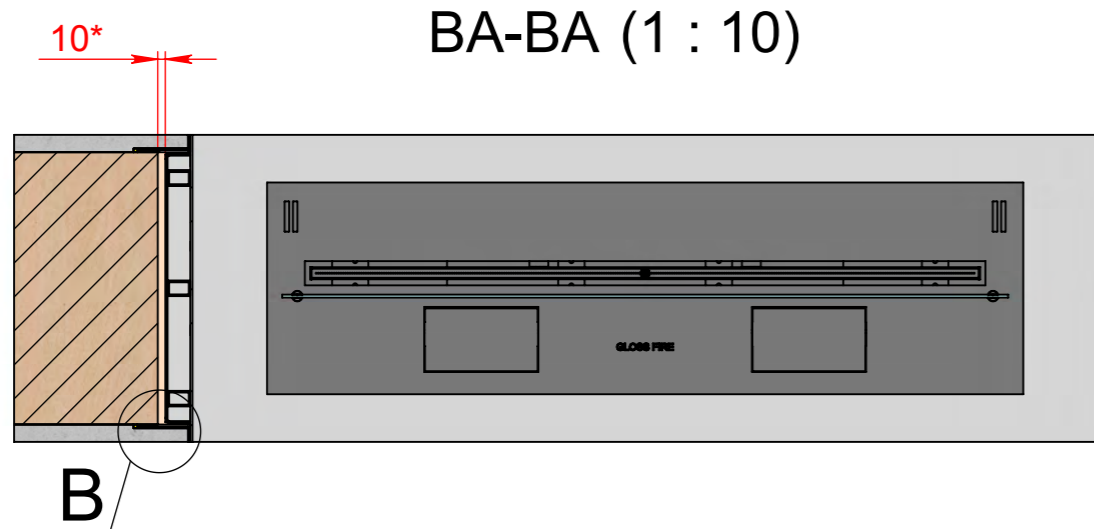


BA

AZ

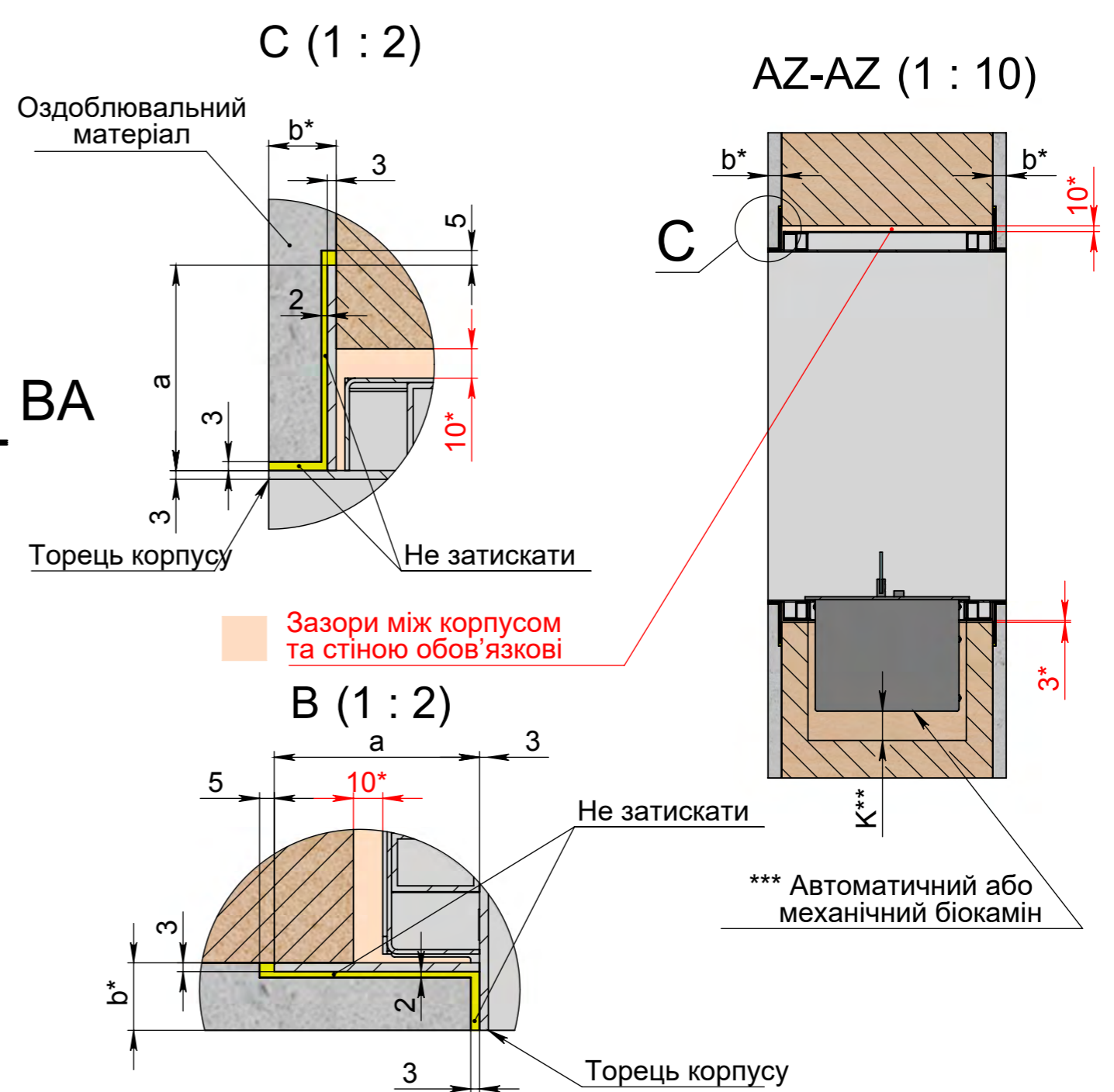
AZ



BA-BA (1 : 10)

10*

B



C (1 : 2)

AZ-AZ (1 : 10)

Оздоблювальний матеріал

Торець корпусу

Не затискати

Зазори між корпусом та стіною обов'язкові

B (1 : 2)

Не затискати

*** Автоматичний або механічний біокамін

Торець корпусу

L - довжина корпусу

h - висота корпусу

a - ширина рамки

b* - бажана товщина оздоблювального матеріалу

* зазор між корпусом та стіною — обов'язковий.

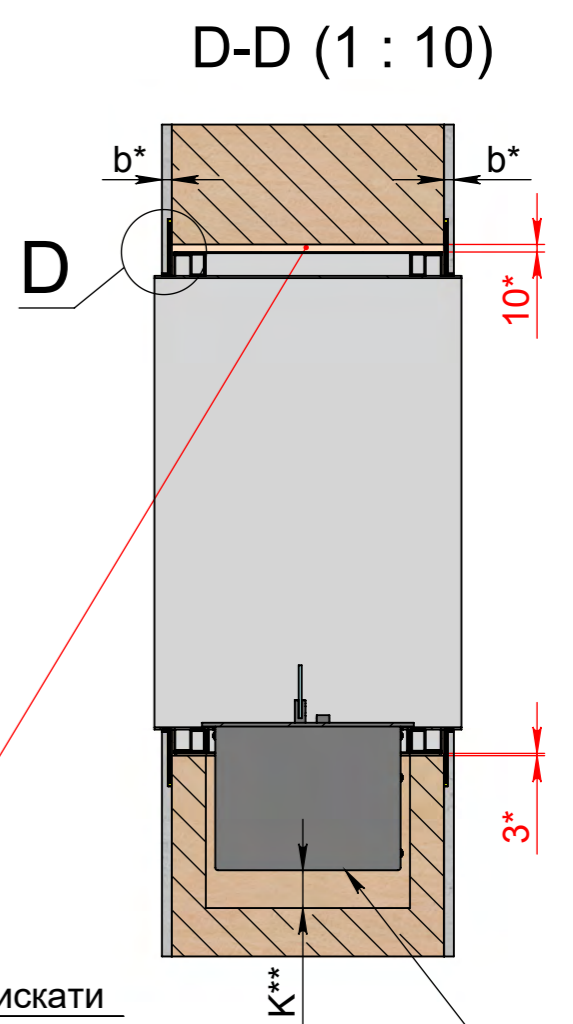
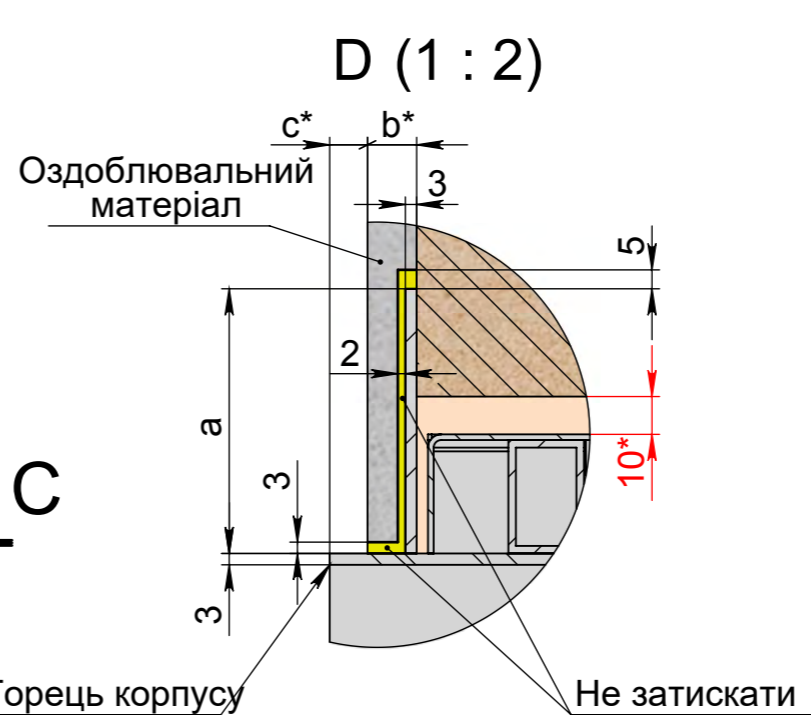
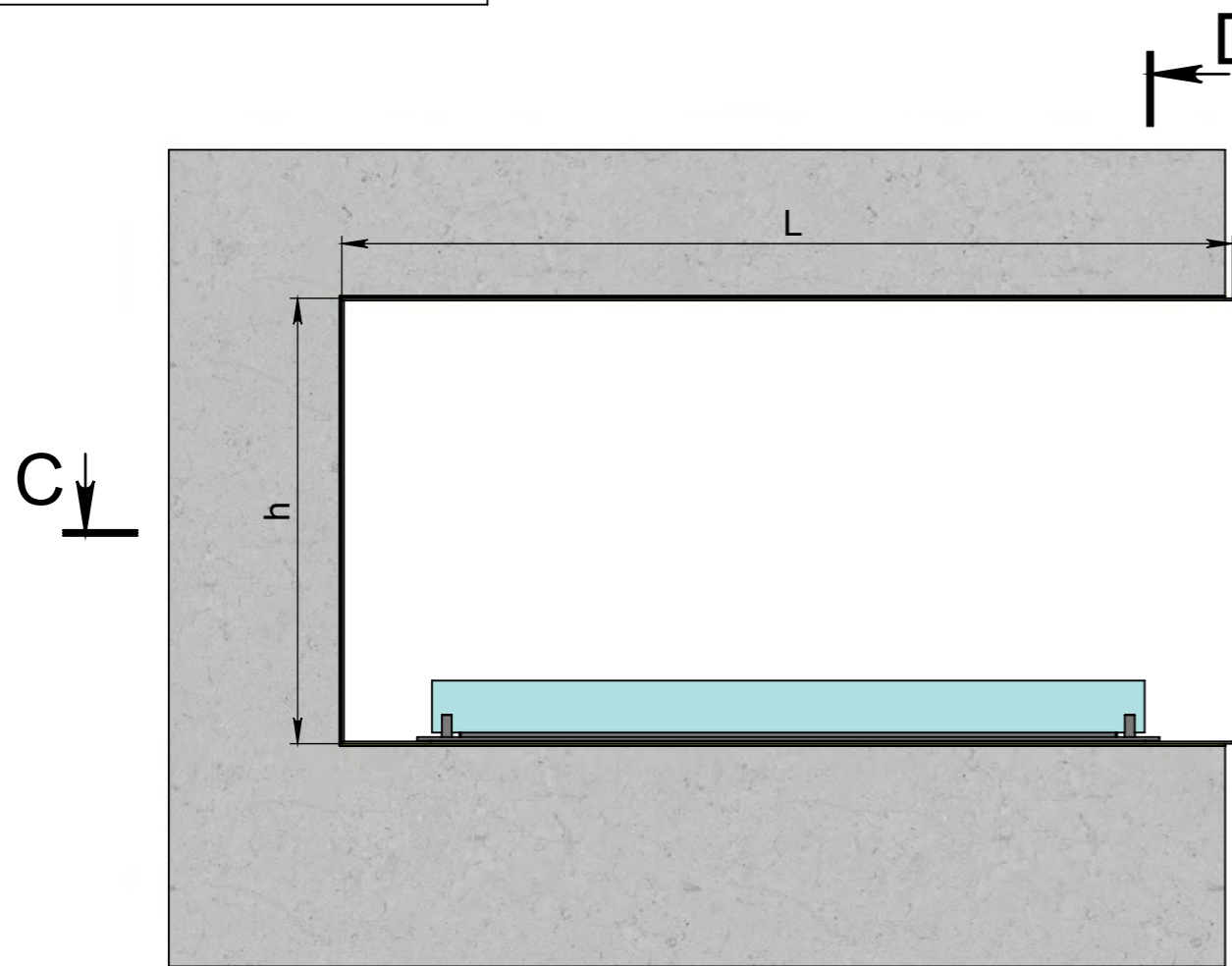
K** - для автоматичного біокаміна - min 100 мм, для механічного - min 50 мм.

*** - для автоматичного біокаміна – електричне підключення – евро-розетка,

min 3×1,5 мм², 230 V, 50 Hz, PE

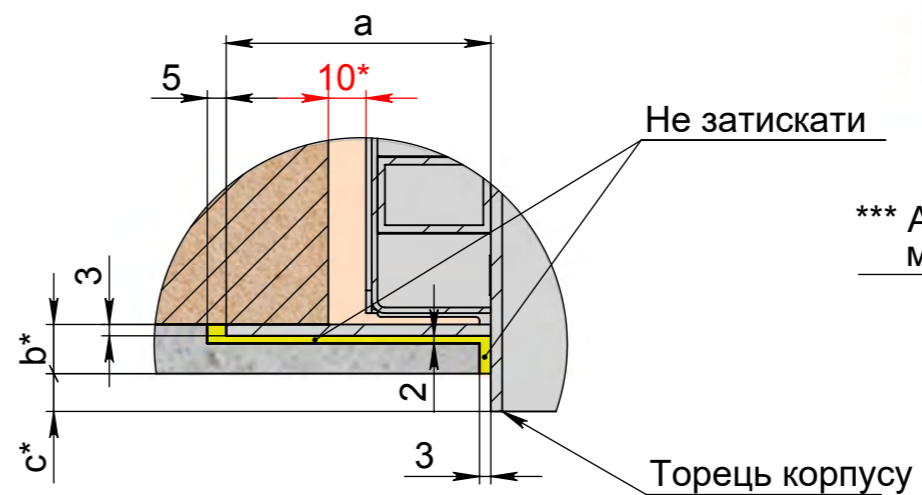
Важливо! Монтажна схема розроблена для конструкцій, виконаних із гіпсокартону, піноблоку, цегли та бетону.

				ОЧАГ MS-APT.002 BR		1
--	--	--	--	--------------------	--	---

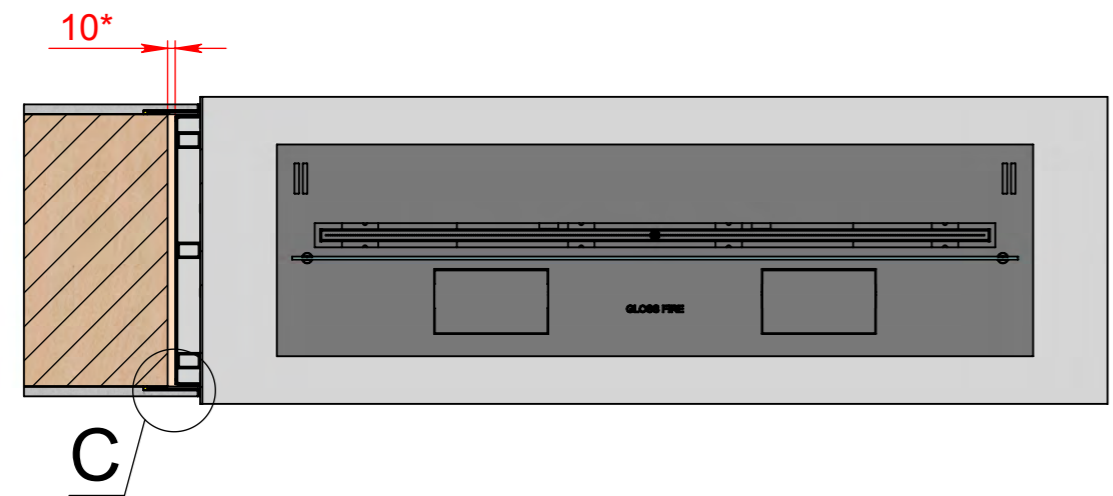


Зазори між корпусом та стіною обов'язкові

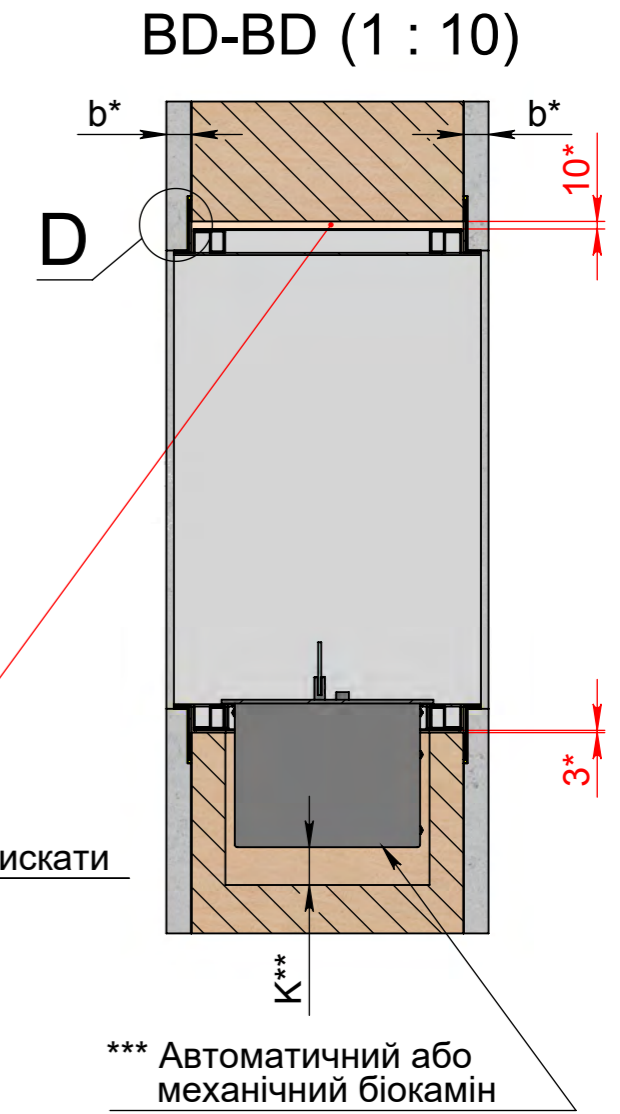
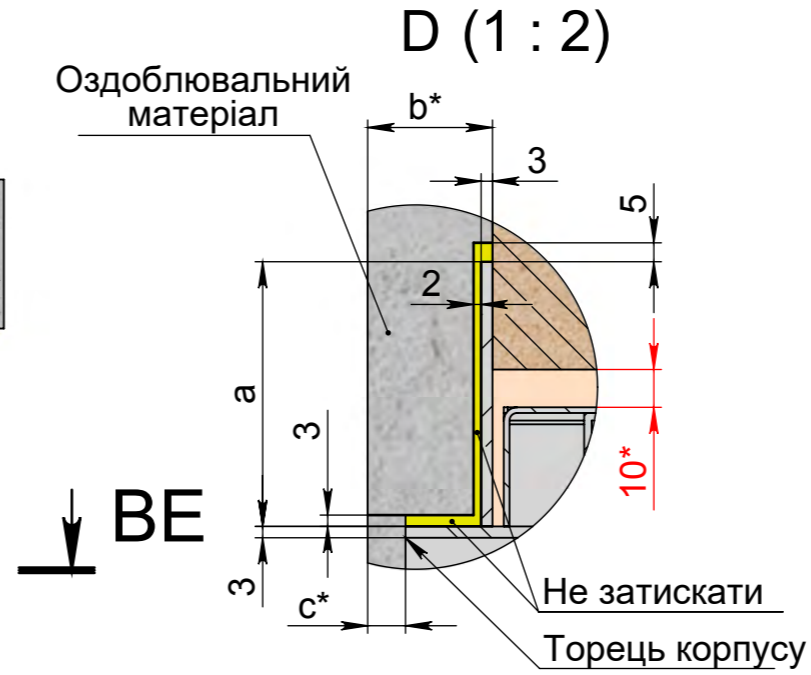
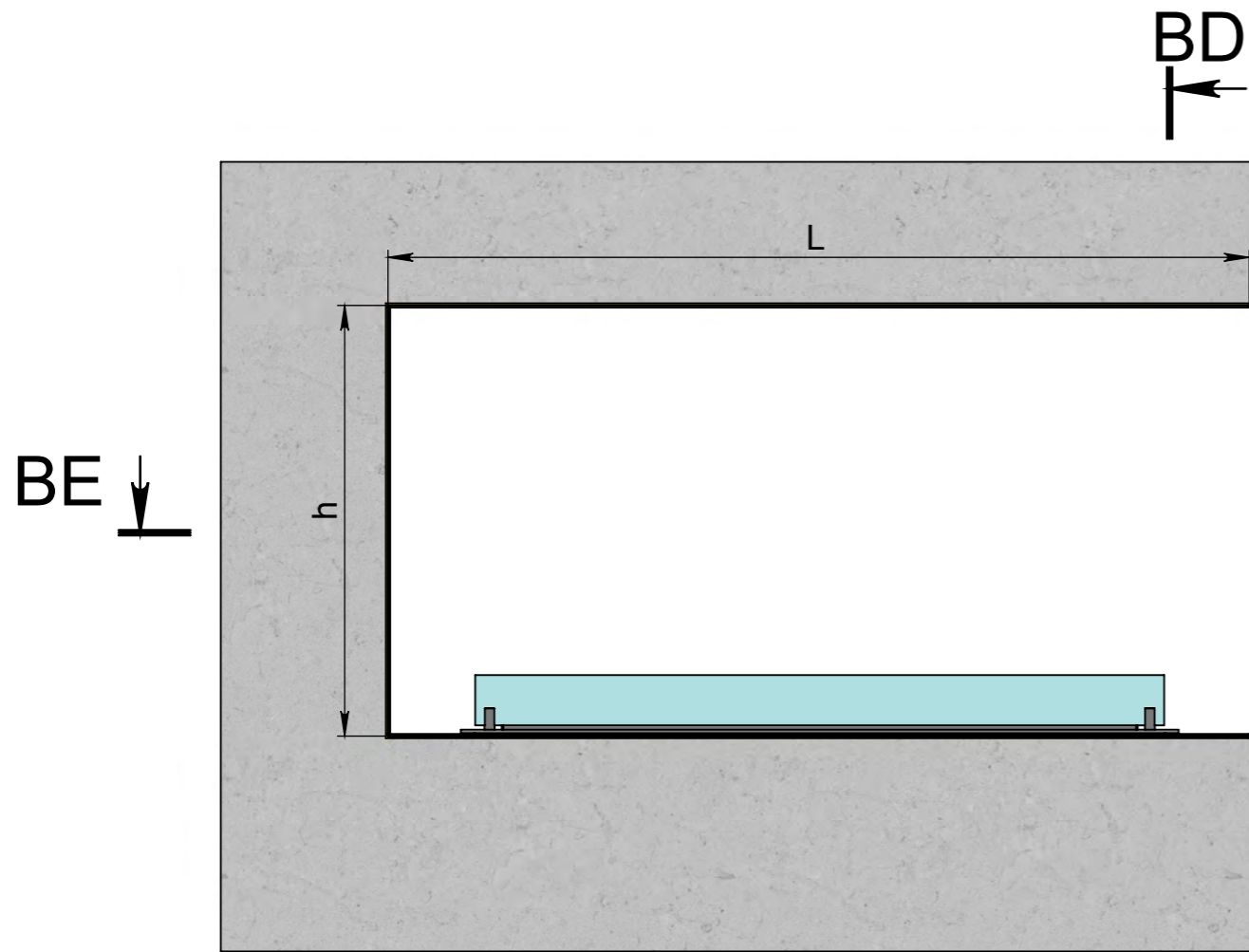
C (1 : 2)



C-C (1 : 10)

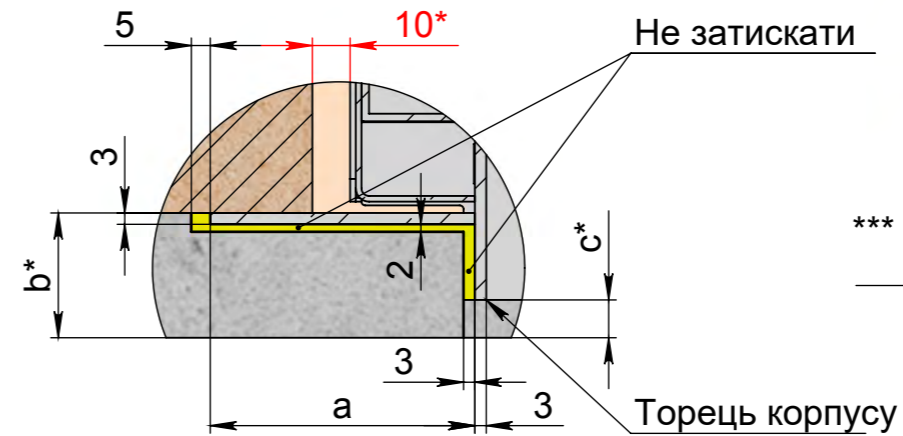


- L - довжина корпусу
 - h - висота корпусу
 - a - ширина рамки
 - b* - бажана товщина оздоблювального матеріалу
 - c* - бажаний виступ торця корпусу
 - * зазор між корпусом та стіною — обов'язковий.
 - K** - для автоматичного біокаміна - min 100 мм, для механічного - min 50 мм.
 - *** - для автоматичного біокаміна – електричне підключення – євро-розетка, min 3×1,5 мм², 230 V, 50 Hz, PE
- Важливо! Монтажна схема розроблена для конструкцій, виконаних із гіпсокартону, піноблоку, цегли та бетону.

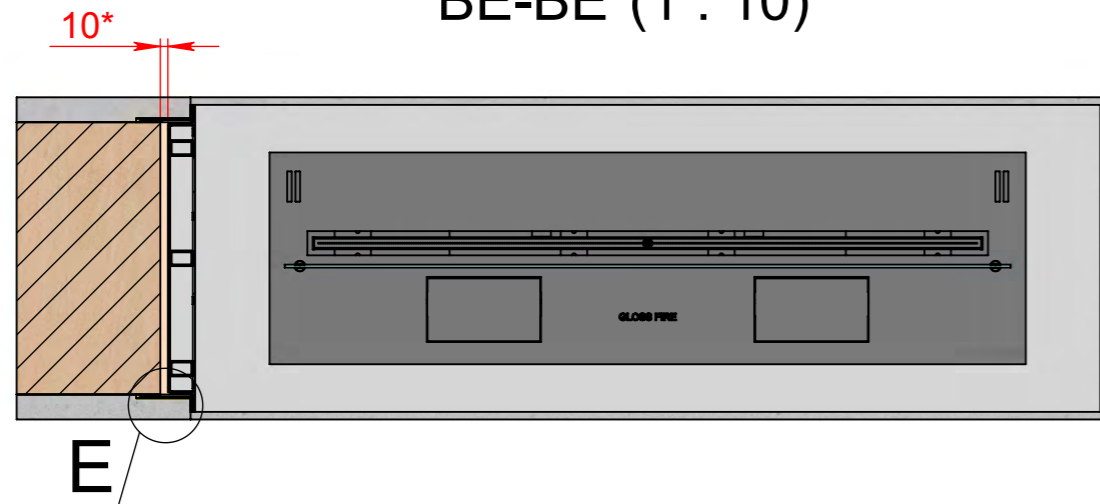


Зазори між корпусом та стіною обов'язкові

E (1:2)



BE-BE (1:10)



L - довжина корпусу

h - висота корпусу

a - ширина рамки

b* - бажана товщина оздоблювального матеріалу

c* - бажане поглиблення торця корпусу

* зазор між корпусом та стіною — обов'язковий.

K** - для автоматичного біокаміна - міні 100 мм, для механічного - міні 50 мм.

*** - для автоматичного біокаміна – електричне підключення – євро-розетка, міні 3×1,5 мм², 230 V, 50 Hz, PE ⊕

Важливо! Монтажна схема розроблена для конструкцій, виконаних із гіпсокартону, піноблоку, цегли та бетону.