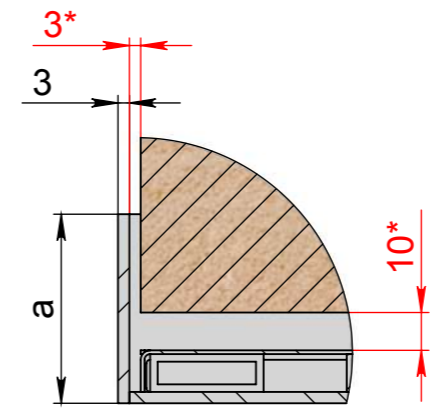
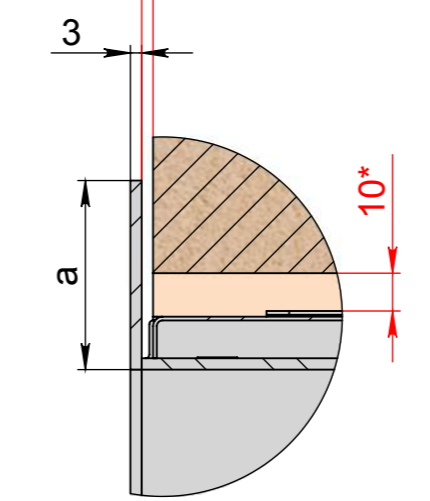


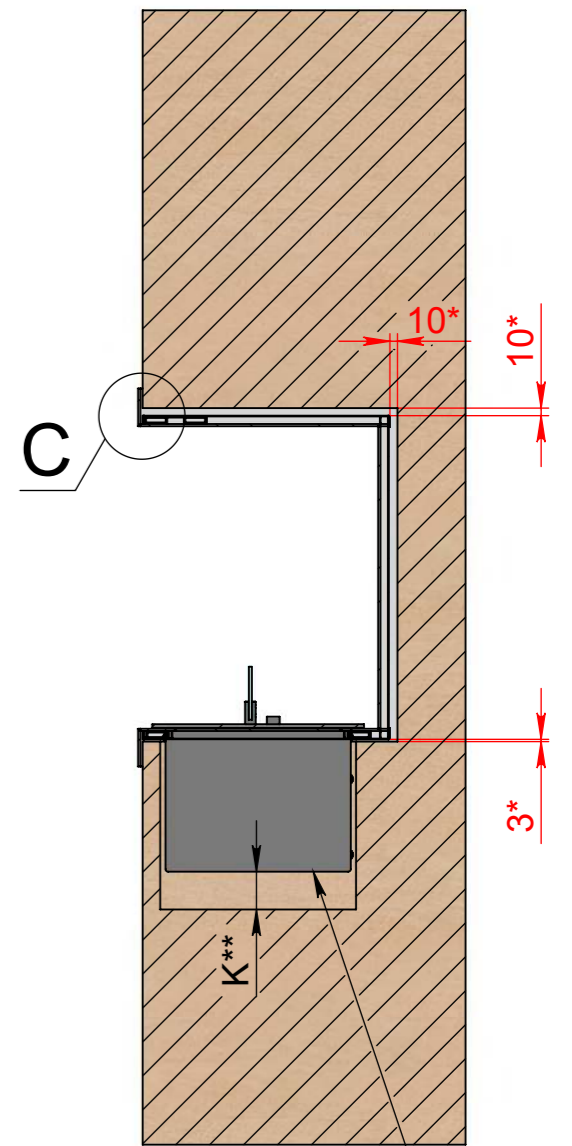
C (1 : 2)



K (1 : 2)



K-K (1 : 10)



M-M (1 : 10)

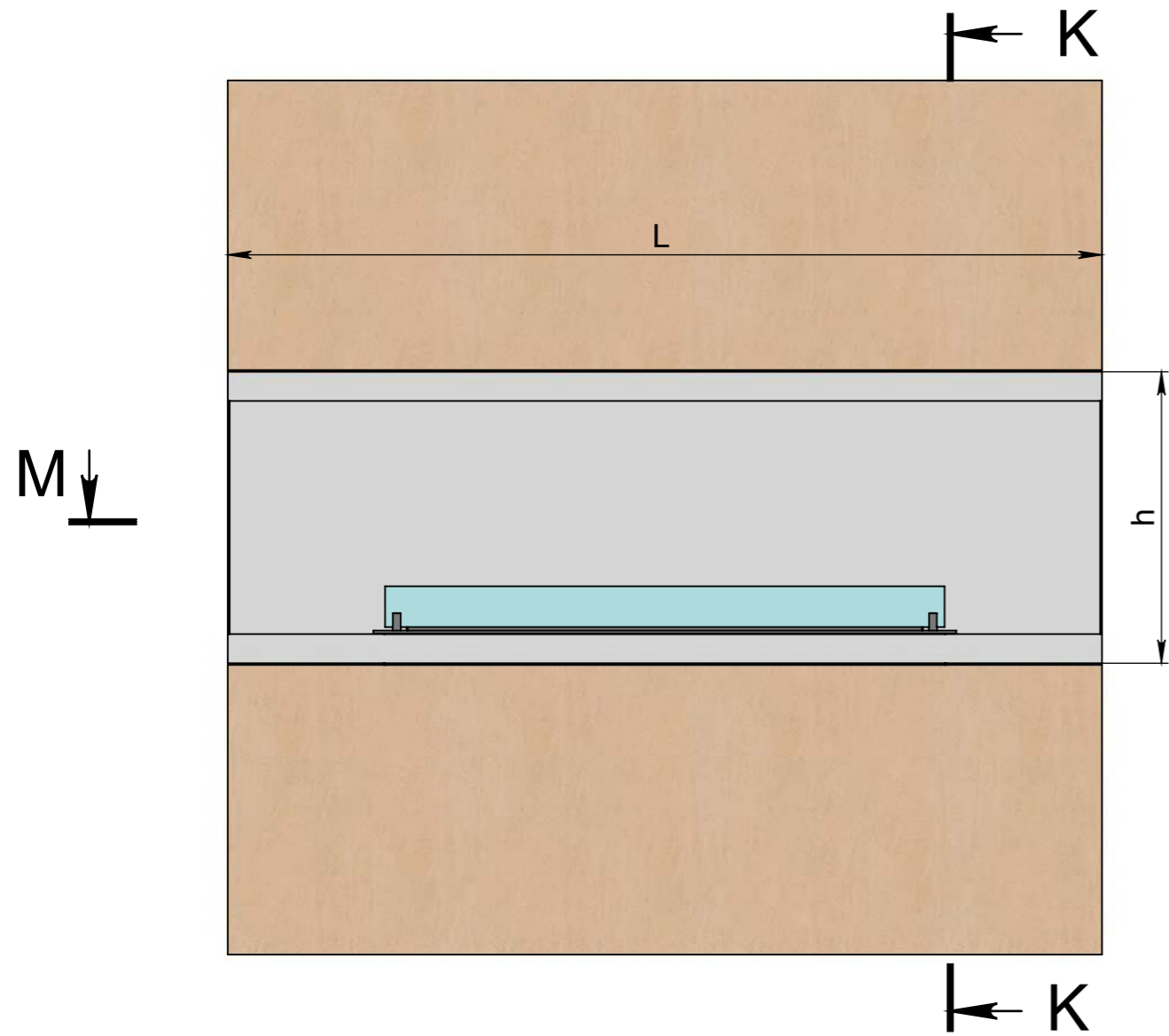


*** Автоматичний або механічний біокамін

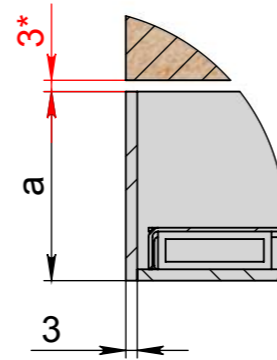
L - довжина корпусу
 h - висота корпусу
 a - ширина рамки
 * зазор між корпусом та стіною — обов'язковий.
 K** - для автоматичного біокаміна - min 100 мм, для механічного - min 50 мм.
 *** - для автоматичного біокаміна – електричне підключення – евро-розетка, min 3×1,5 мм², 230 V, 50 Hz, PE ⊕
 Важливо! Монтажна схема розроблена для конструкцій, виконаних із гіпсокартону, піноблоку, цегли та бетону.

				ОЧАГ MS-APT.004 R		1
--	--	--	--	-------------------	--	---

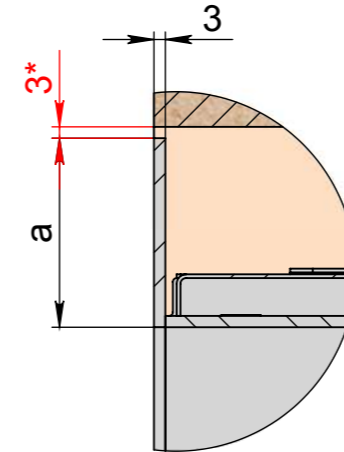
МОНТАЖ ВРІВЕНЬ "ОЧАГ MS-APT.004 R"



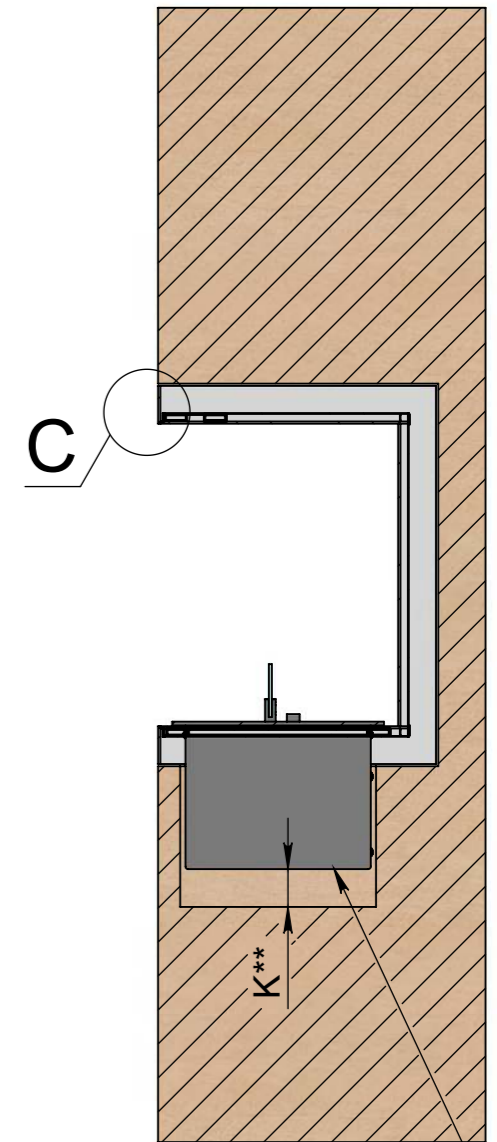
C (1 : 2)



K (1 : 2)



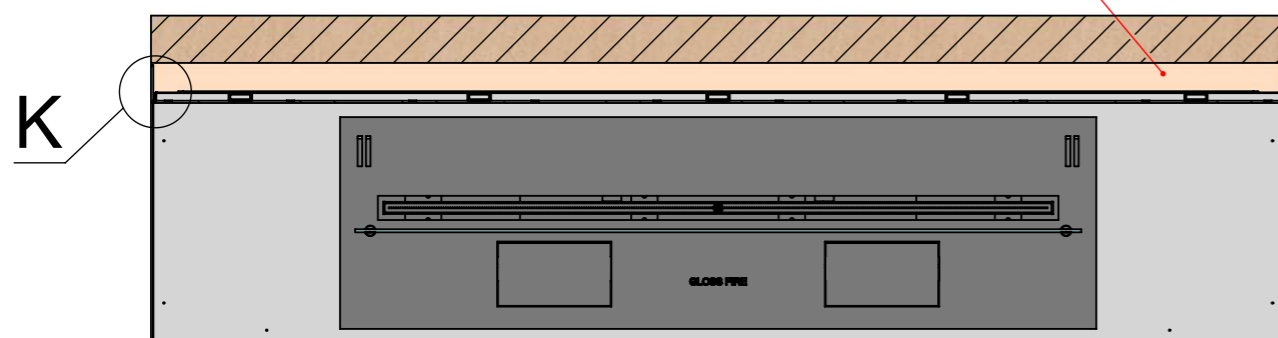
K-K (1 : 10)



*** Автоматичний або механічний біокамін

M-M (1 : 10)

Зазори між корпусом та стіною обов'язкові



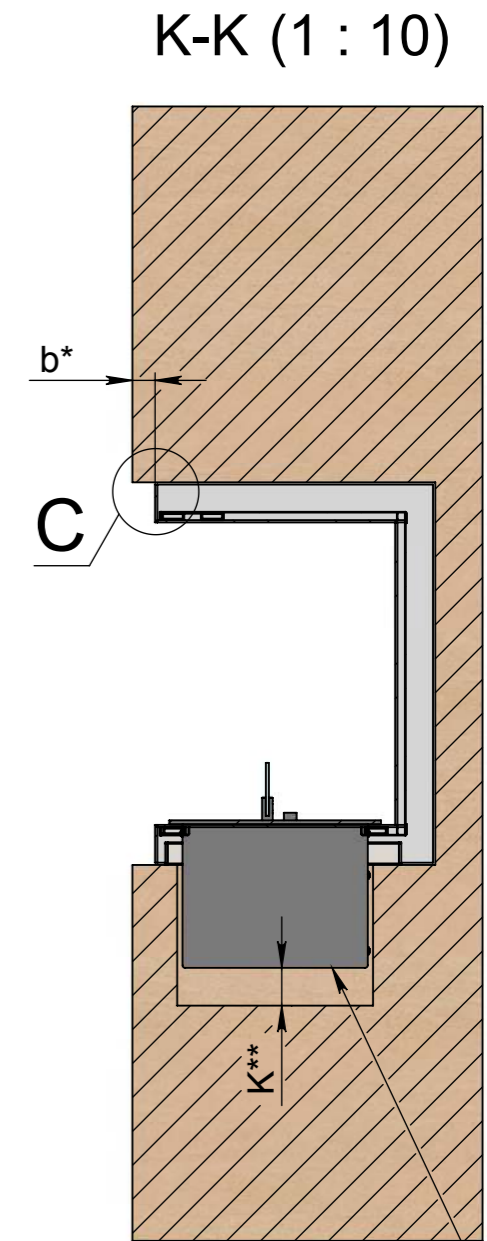
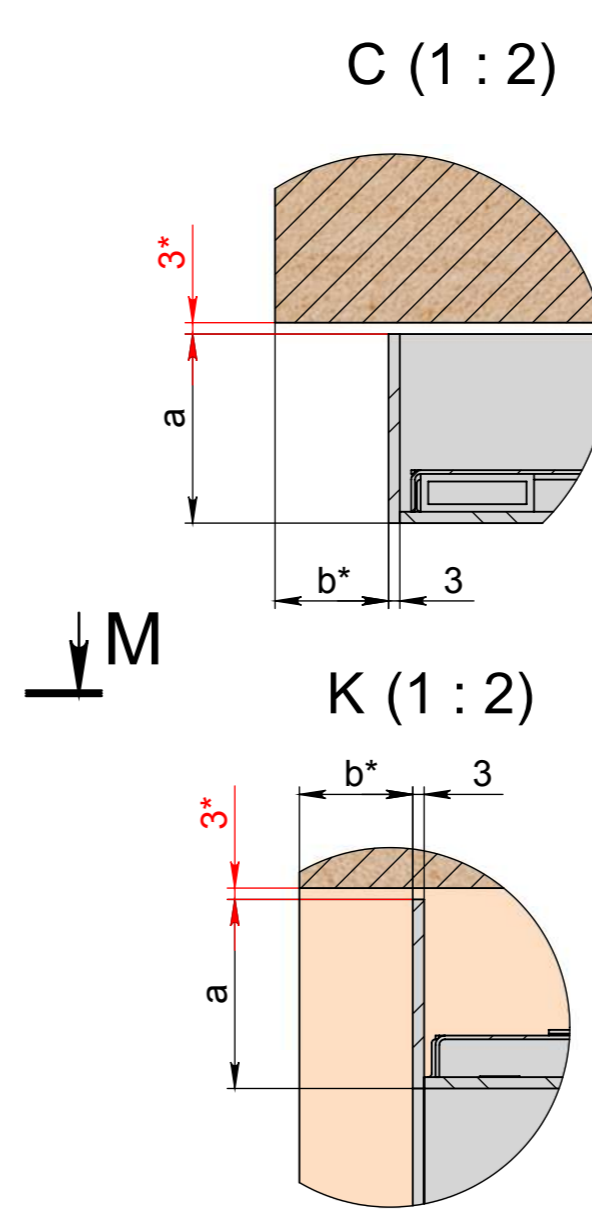
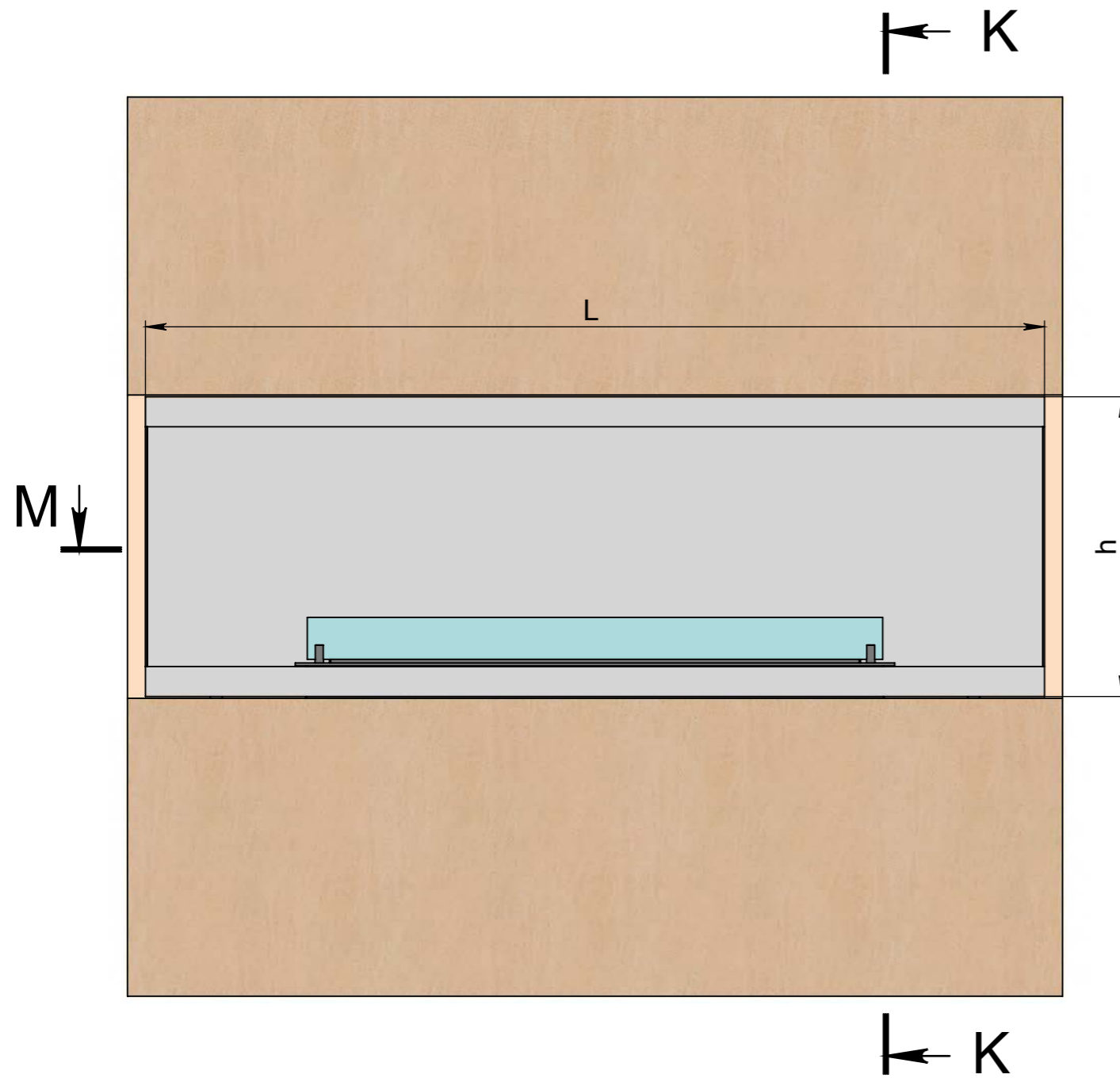
L - довжина корпусу
h - висота корпусу
a - ширина рамки

* зазор між корпусом та стіною — обов'язковий.

K** - для автоматичного біокаміна - min 100 мм, для механічного - min 50 мм.

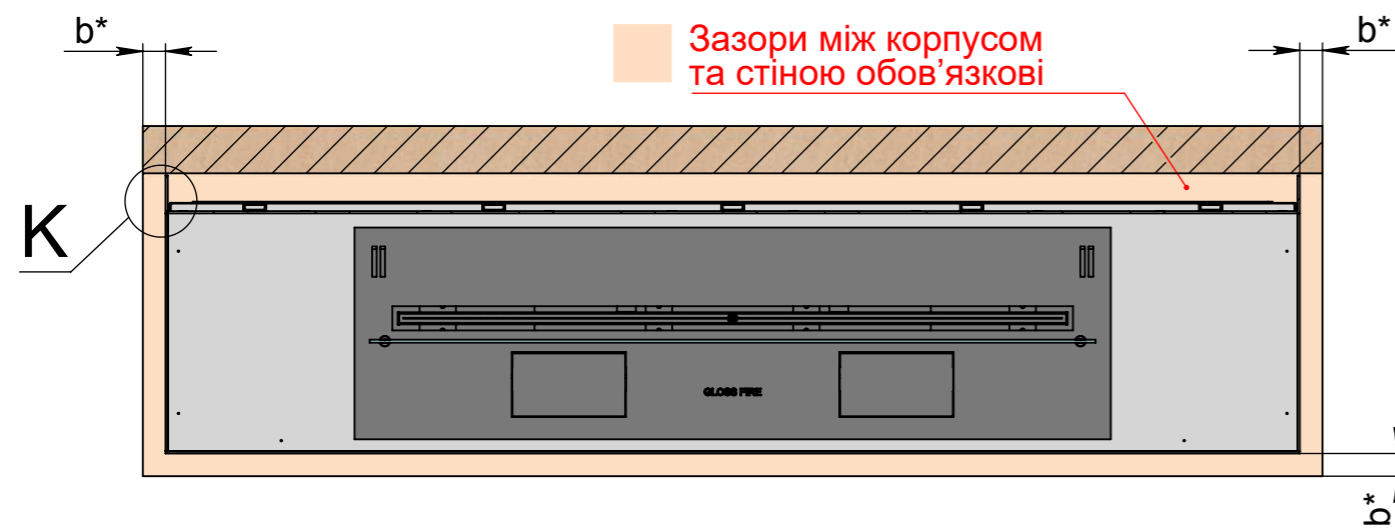
*** - для автоматичного біокаміна – електричне підключення – євро-розетка, min 3×1,5 мм², 230 V, 50 Hz, PE ⊕

Важливо! Монтажна схема розроблена для конструкцій, виконаних із гіпсокартону, піноблоку, цегли та бетону.

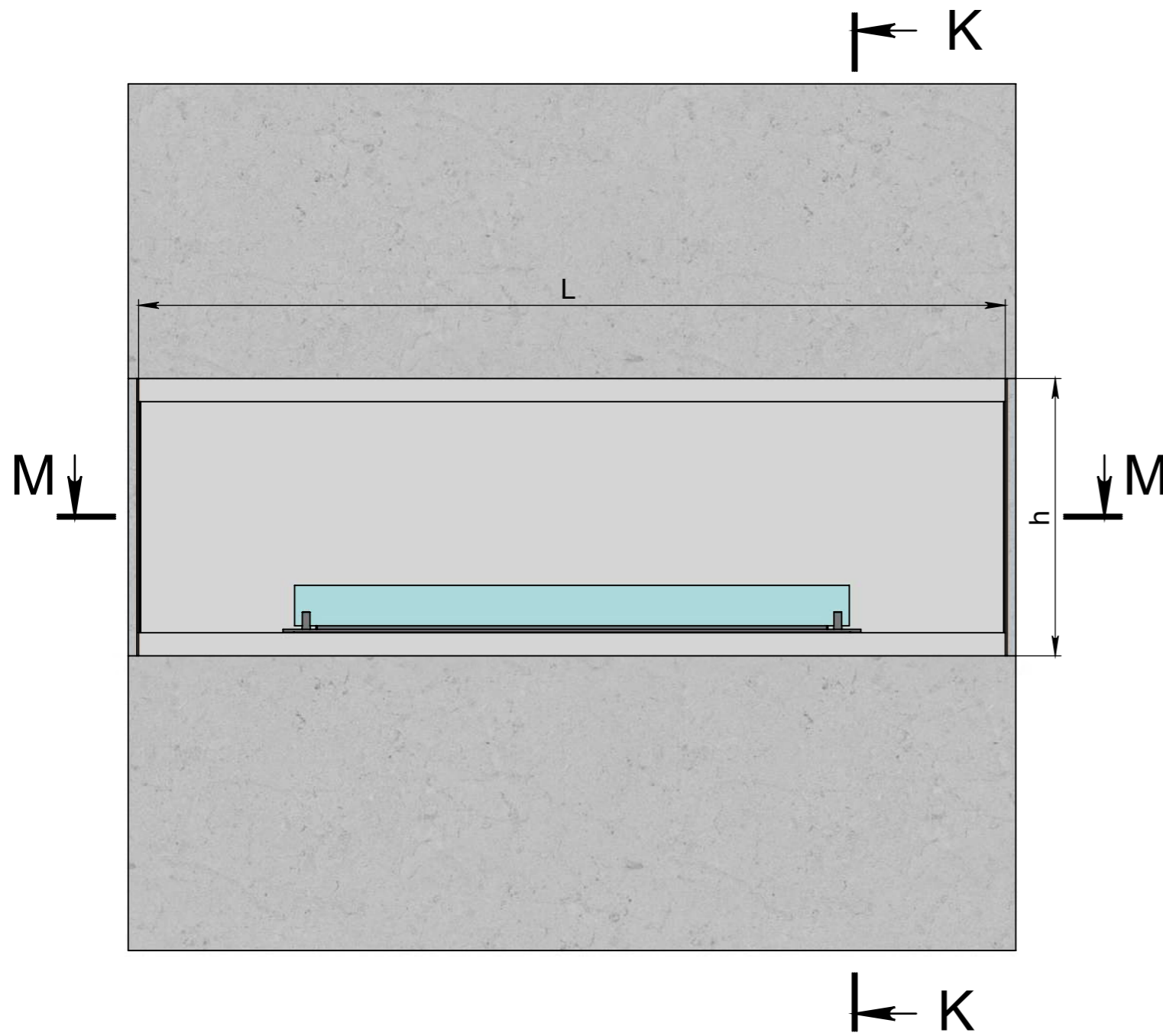


*** Автоматичний або механічний біокамін

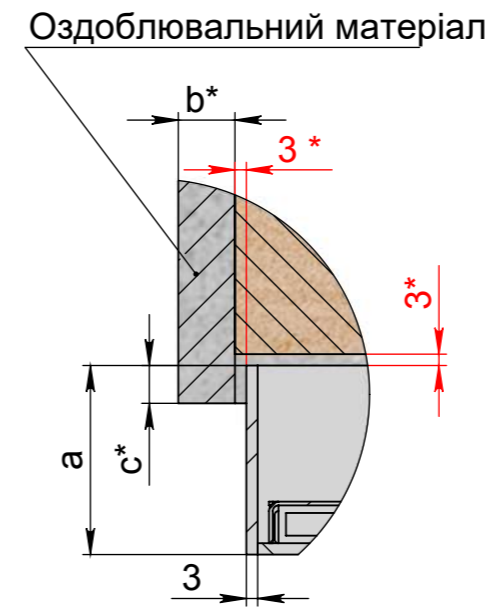
M-M (1 : 10)



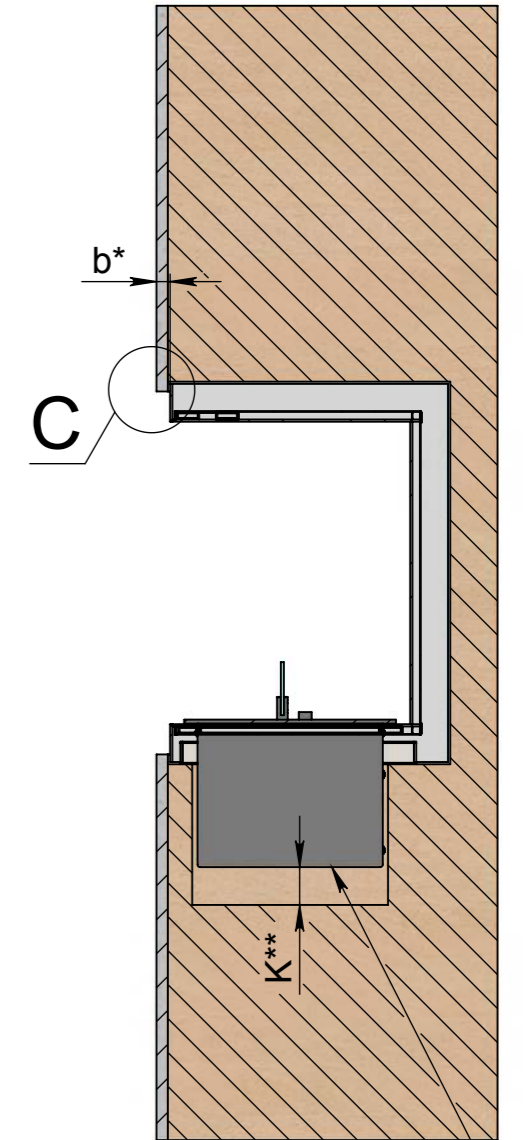
L - довжина корпусу
 h - висота корпусу
 a - ширина рамки
 b* - бажане поглиблення корпусу
 * зазор між корпусом та стіною — обов'язковий.
 K** - для автоматичного біокаміна - міні 100 мм, для механічного - міні 50 мм.
 *** - для автоматичного біокаміна – електричне підключення – євро-розетка, міні 3×1,5 мм², 230 V, 50 Hz, PE ⊕
 Важливо! Монтажна схема розроблена для конструкцій, виконаних із гіпсокартону, піноблоку, цегли та бетону.



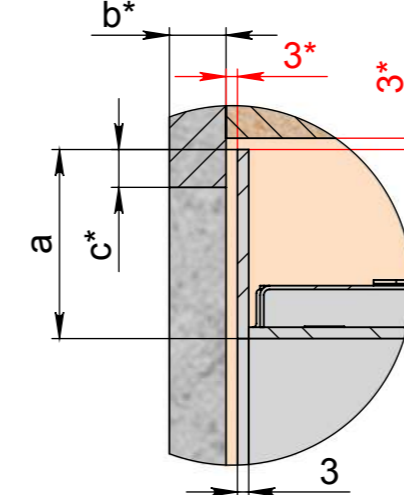
С (1 : 2)



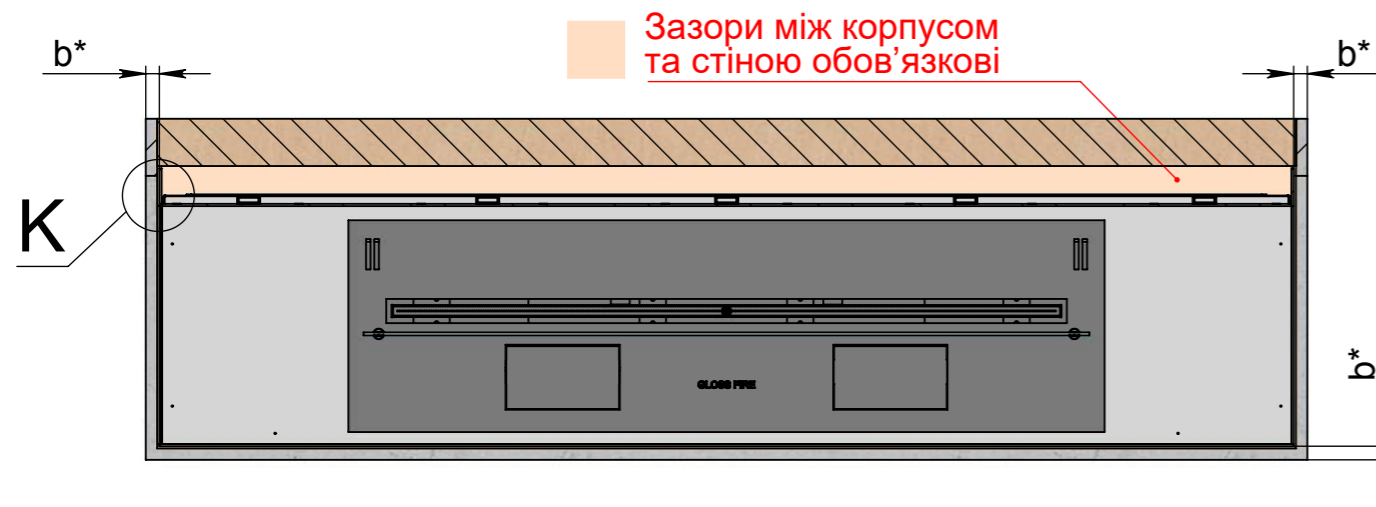
К-К (1 : 10)



К (1 : 2)



М-М (1 : 10)



*** Автоматичний або механічний біокамін

L - довжина корпусу
 h - висота корпусу
 a - ширина рамки
 b^* - бажана товщина оздоблювального матеріалу
 c^* - бажаний напуск оздоблювального матеріалу
*** зазор між корпусом та стіною — обов'язковий.**
 K^{**} - для автоматичного біокаміна - міні 100 мм, для механічного - міні 50 мм.
 $***$ - для автоматичного біокаміна – електричне підключення – євро-розетка, міні $3 \times 1,5 \text{ мм}^2$, 230 V, 50 Hz, PE
 Важливо! Монтажна схема розроблена для конструкцій, виконаних із гіпсокартону, піноблоку, цегли та бетону.