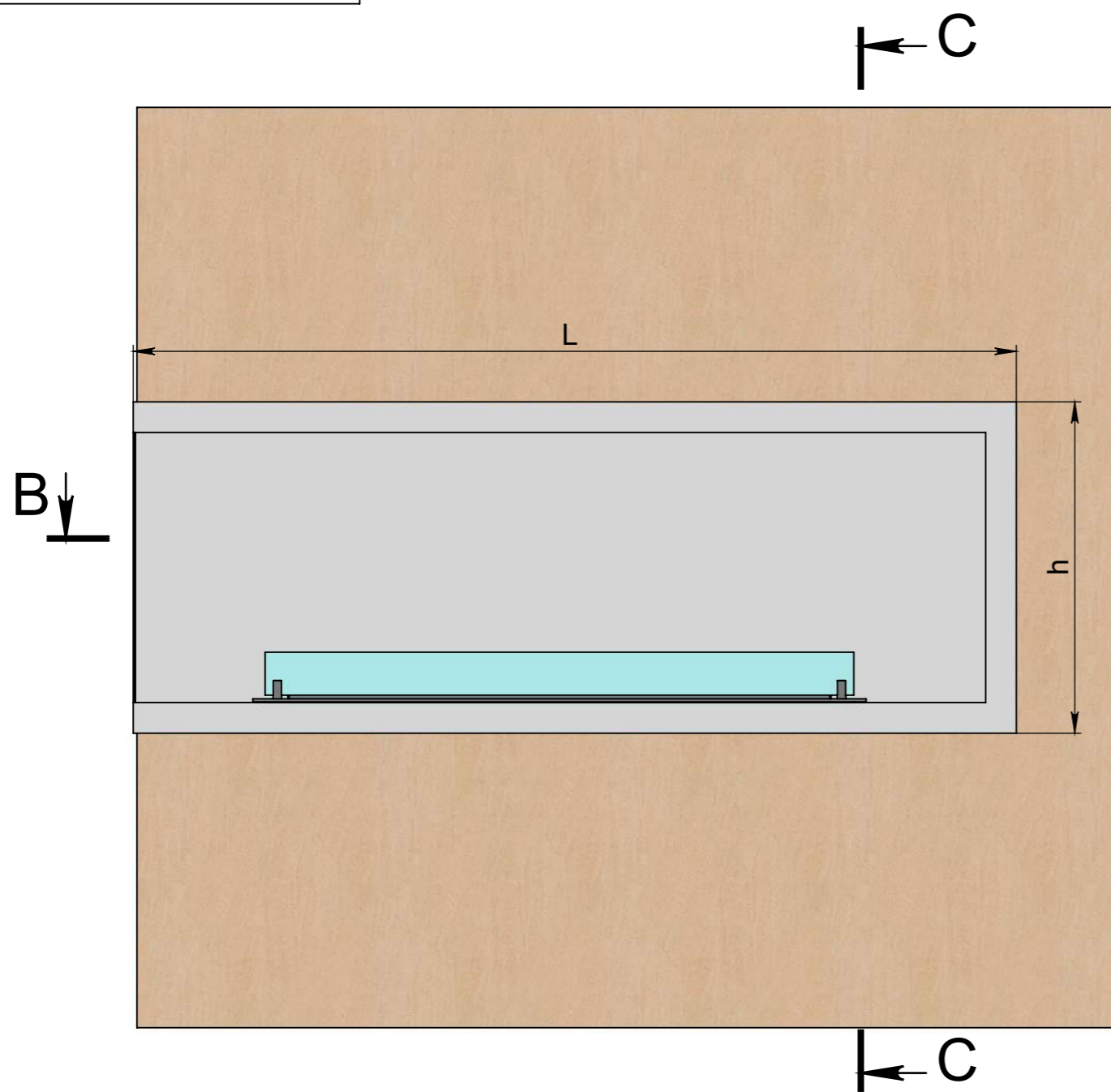
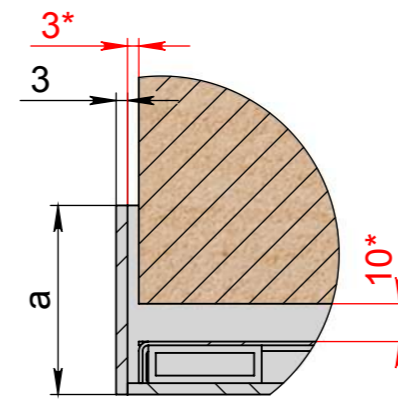


GLOSS FIRE

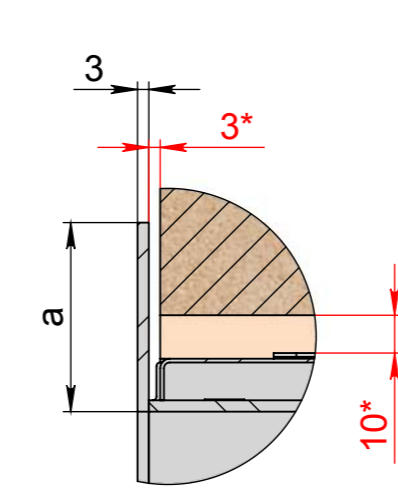
МОНТАЖ ВНАПУСК "ОЧАГ MS-APT.006 R"



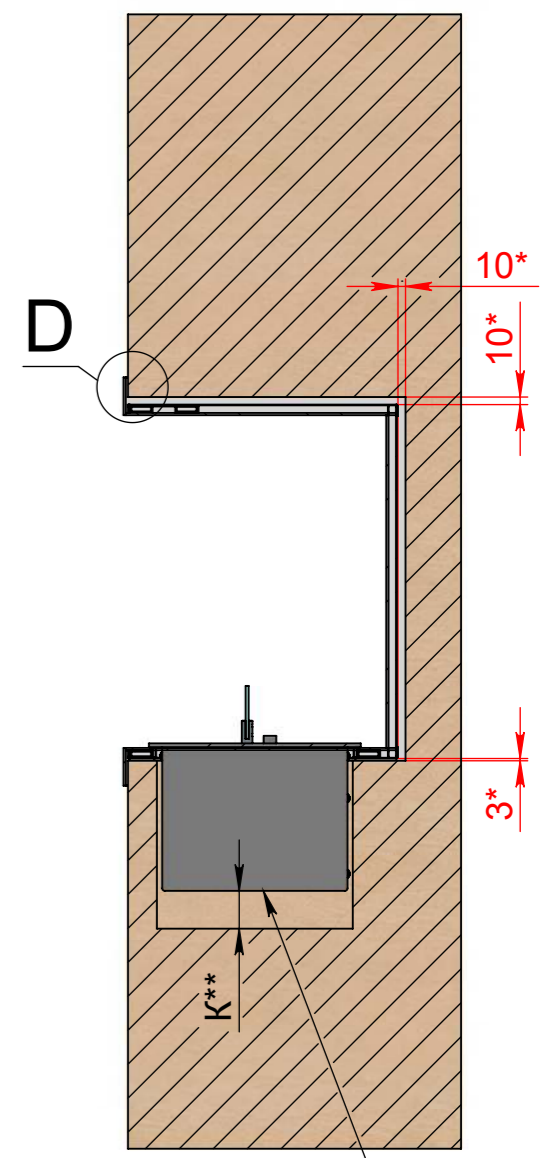
D (1 : 2)



E (1 : 2)

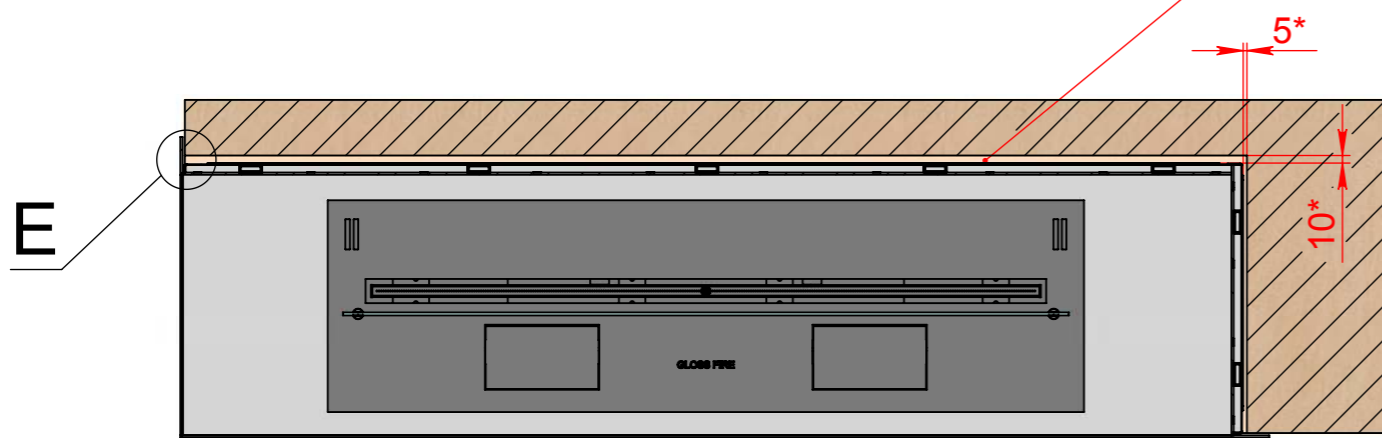


C-C (1 : 10)



B-B (1 : 10)

Зазори між корпусом та стіною обов'язкові



L - довжина корпусу
h - висота корпусу
a - ширина рамки

* зазор між корпусом та стіною — обов'язковий.

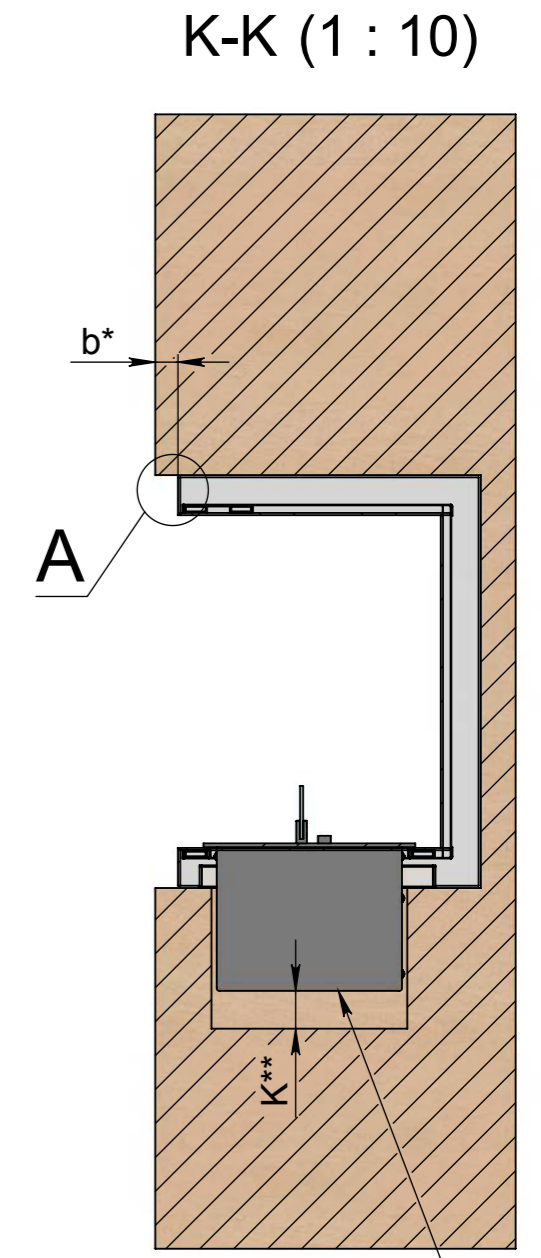
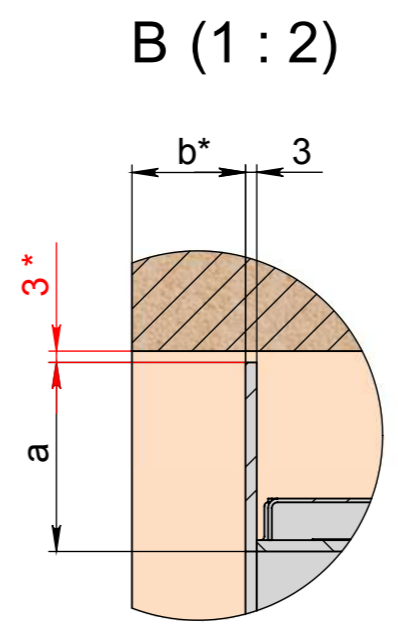
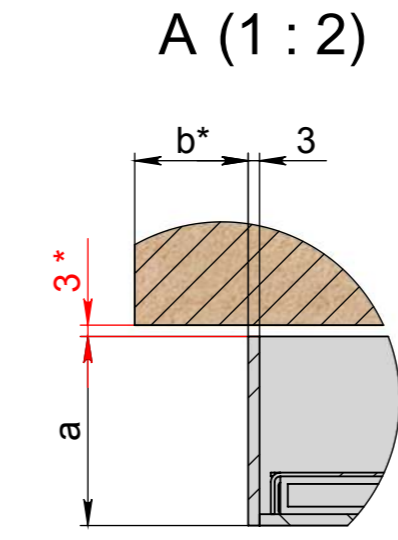
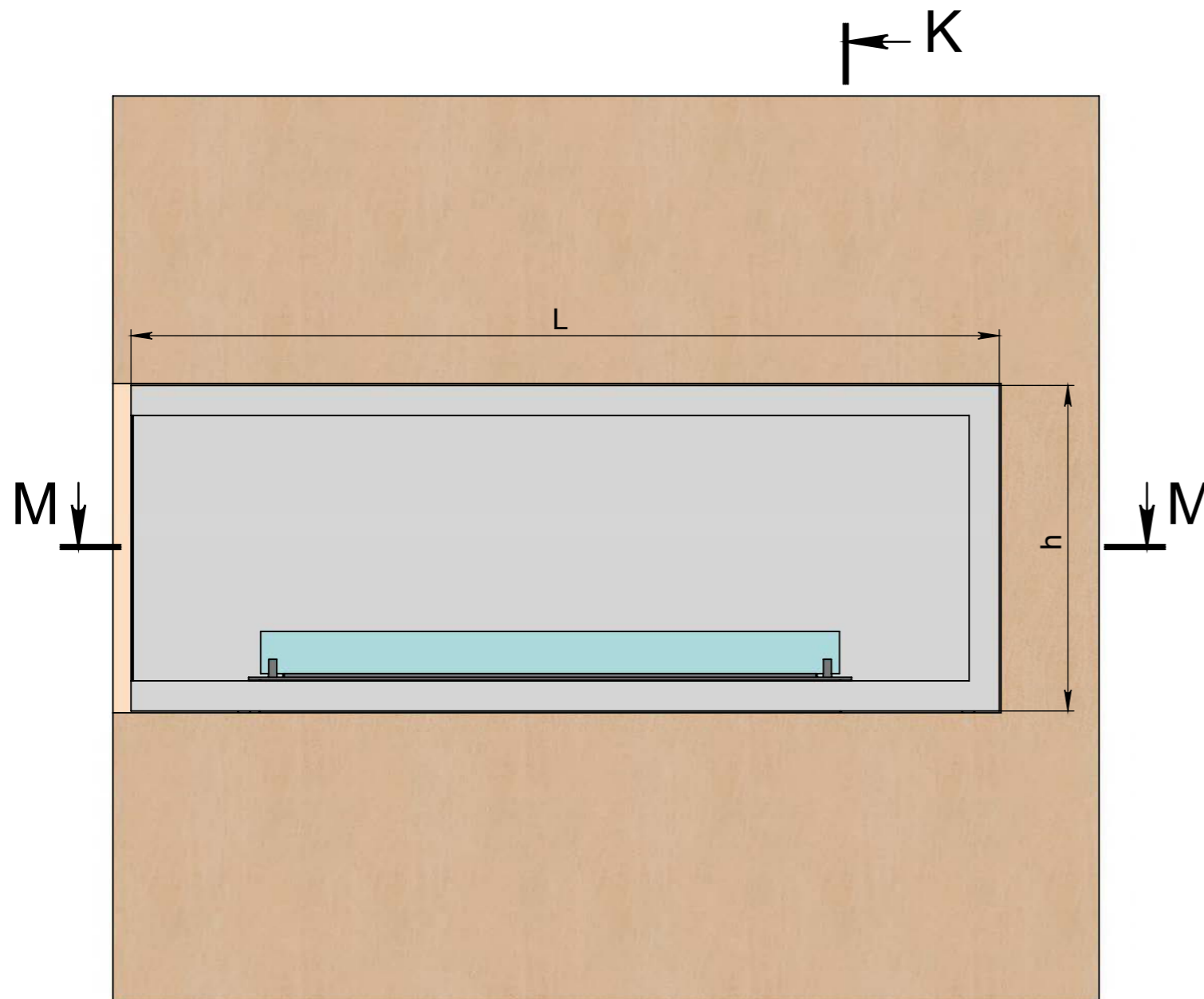
K** - для автоматичного біокаміна - min 100 мм, для механічного - min 50 мм.

*** - для автоматичного біокаміна – електричне підключення – евро-розетка, min 3×1,5 мм², 230 V, 50 Hz, PE ⊕

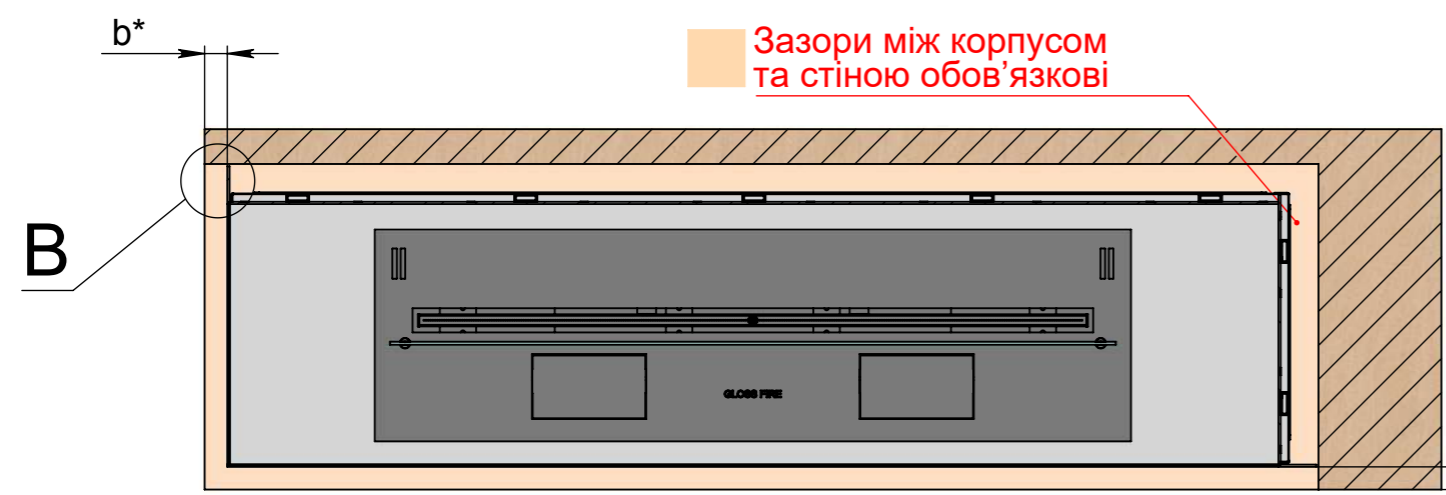
Важливо! Монтажна схема розроблена для конструкцій, виконаних із гіпсокартону, піноблоку, цегли та бетону.

*** Автоматичний або механічний біокамін

				ОЧАГ MS-APT.006 R		1
--	--	--	--	-------------------	--	---



M-M (1 : 10)



Зазори між корпусом та стіною обов'язкові

L - довжина корпусу
 h - висота корпусу
 a - ширина рамки
 b* - бажане поглиблення корпусу
 * зазор між корпусом та стіною — обов'язковий.
 К** - для автоматичного біокаміна - міні 100 мм, для механічного - міні 50 мм.
 *** - для автоматичного біокаміна – електричне підключення – євро-розетка, міні 3×1,5 мм², 230 V, 50 Hz, PE ⊕
 Важливо! Монтажна схема розроблена для конструкцій, виконаних із гіпсокартону, піноблоку, цегли та бетону.

*** Автоматичний або механічний біокамін

