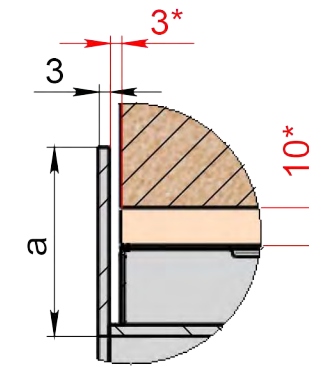
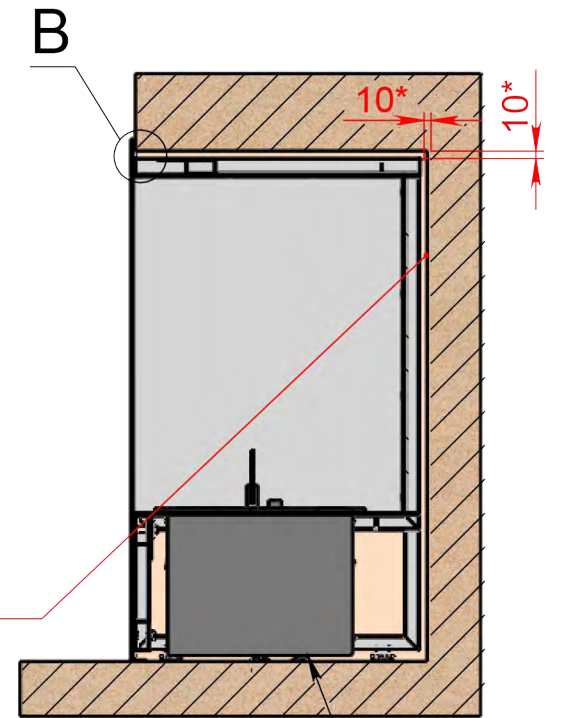


B (1 : 2)

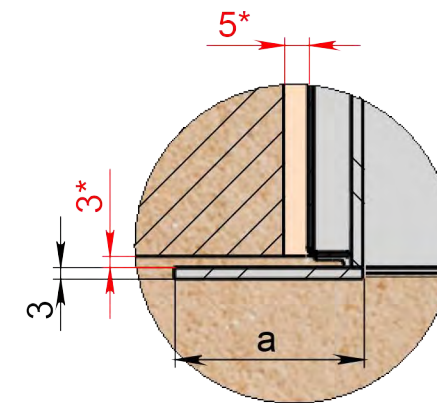


Б-Б (1 : 10)



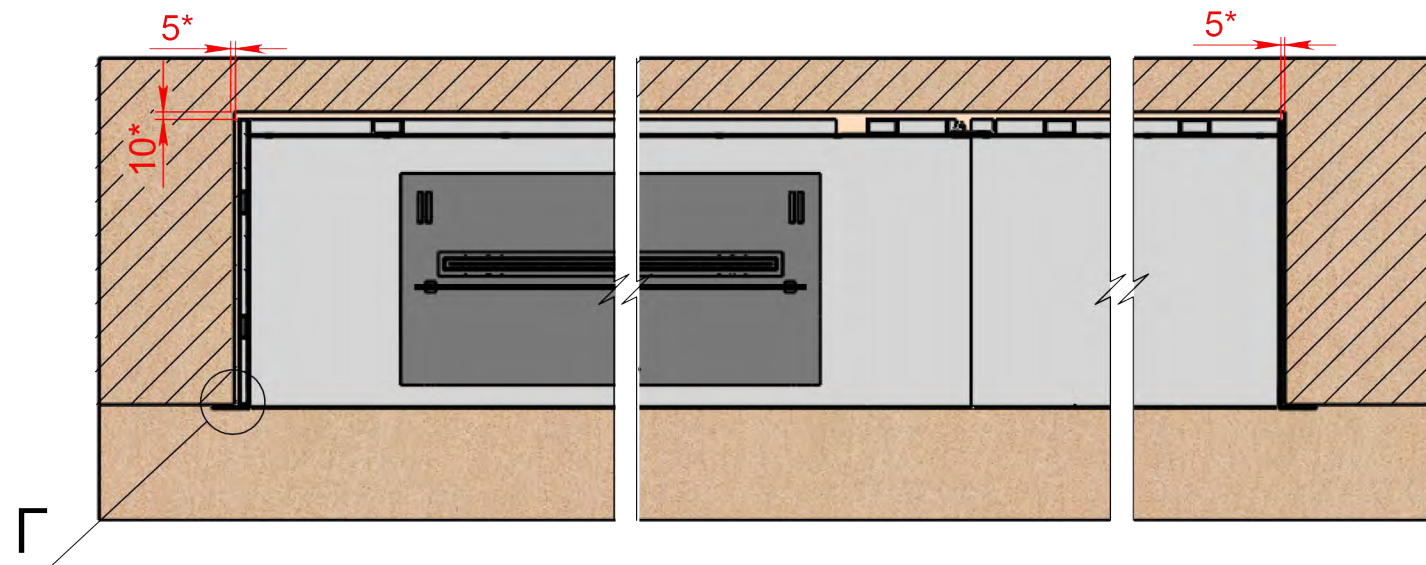
Зазори між корпусом та стіною обов'язкові

Г (1 : 2)



\*\* Автоматичний або механічний біокамін

A-A (1 : 10)



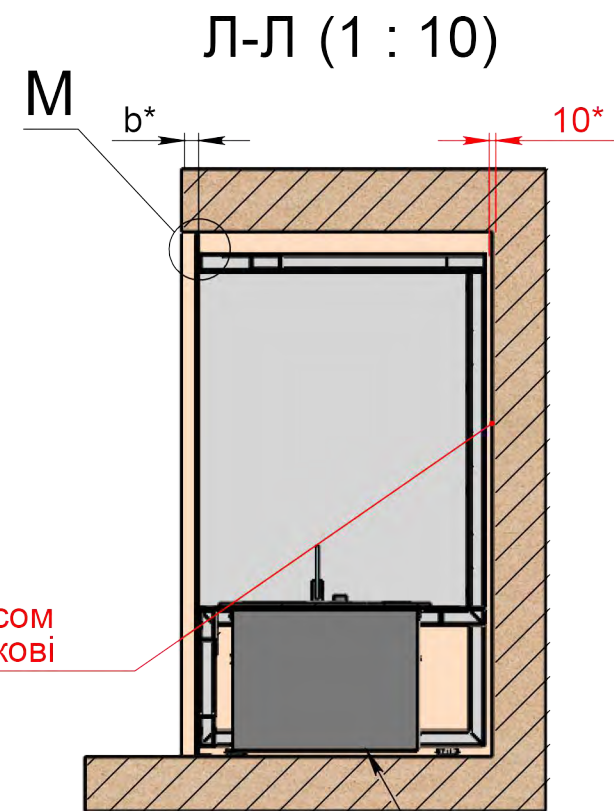
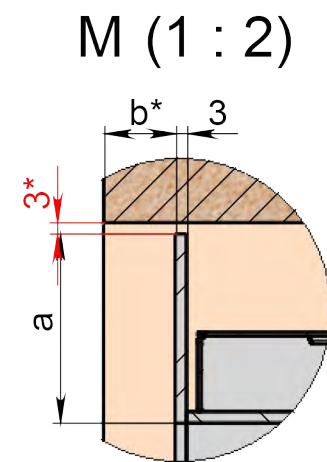
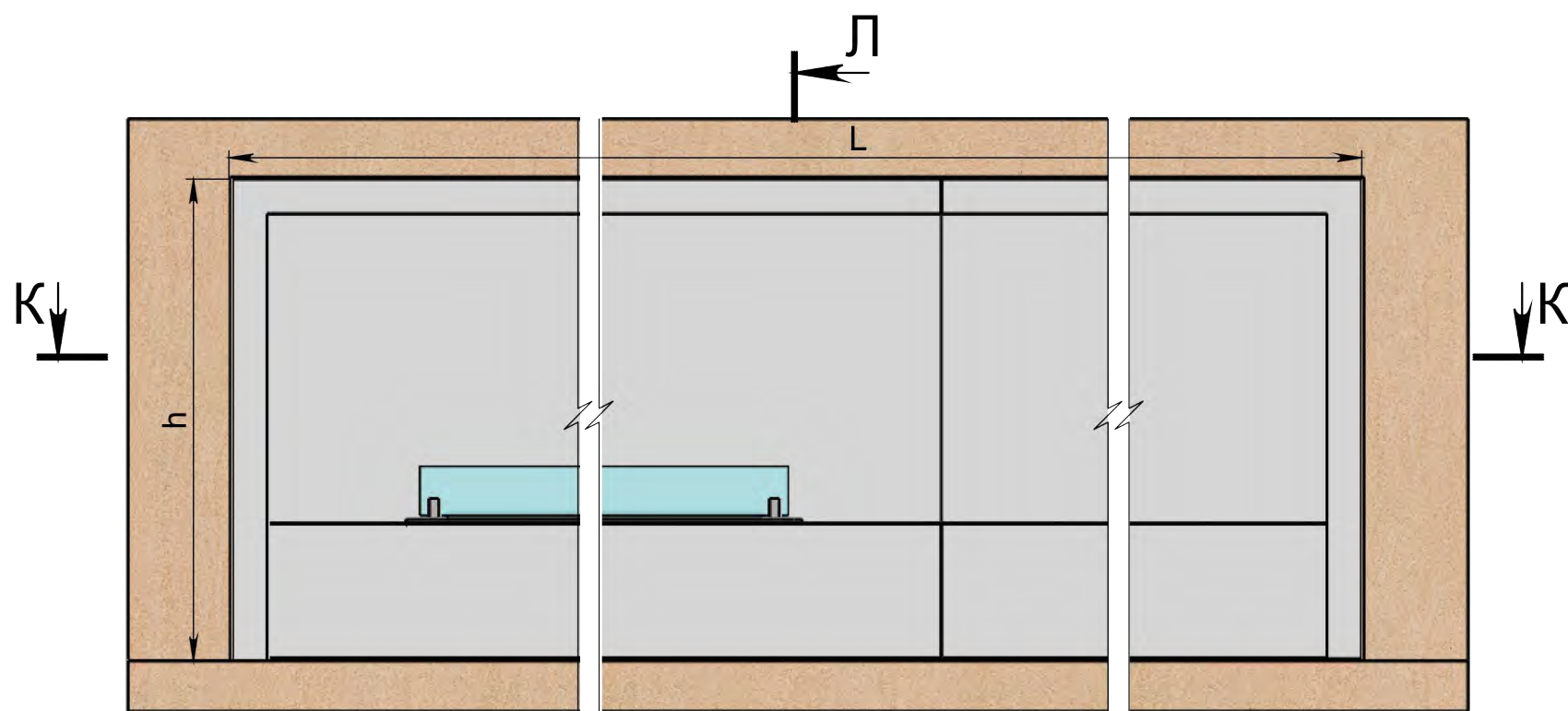
$L$  - довжина корпусу  
 $h$  - висота корпусу  
 $a$  - ширина рамки

\* зазор між корпусом та стіною — обов'язковий.

\*\*\* для автоматичного біокаміна – електричне підключення – євро-розетка, міні  $3 \times 1,5$  мм<sup>2</sup>, 230 V, 50 Hz, PE

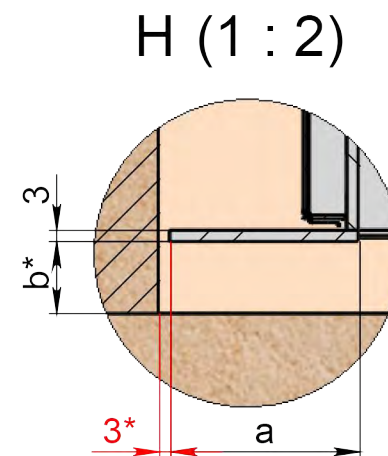
Важливо! Монтажна схема розроблена для конструкцій, виконаних із гіпсокартону, піноблоку, цегли та бетону.



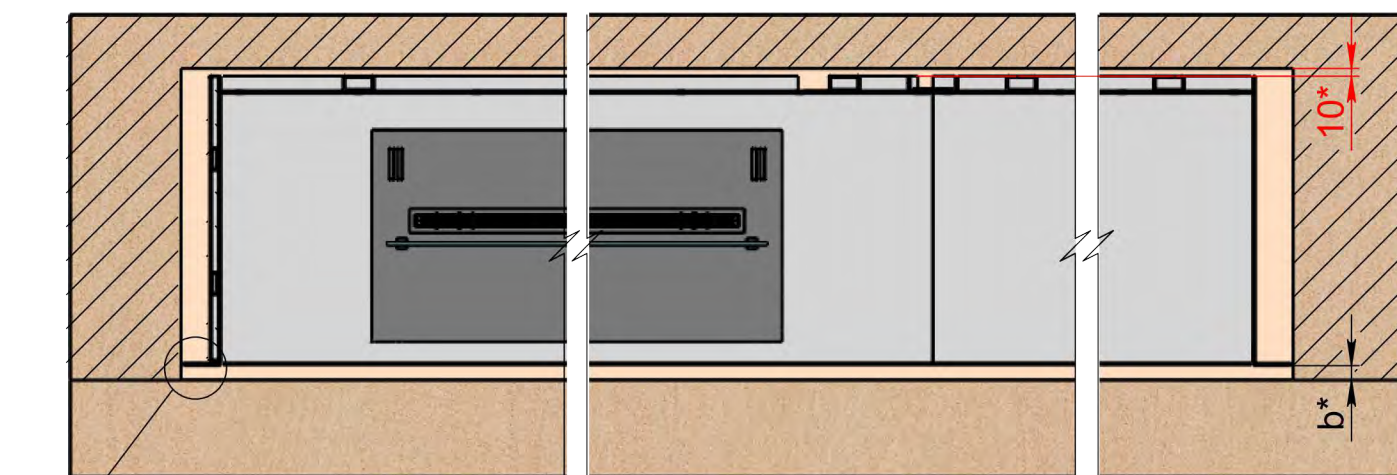


Зазори між корпусом та стіною обов'язкові

\*\* Автоматичний або механічний біокамін



К-К (1 : 10)



L - довжина корпусу

h - висота корпусу

a - ширина рамки

b\* - бажане поглиблення корпусу

\* зазор між корпусом та стіною — обов'язковий.

\*\* для автоматичного біокаміна – електричне підключення – євро-розетка, міні 3×1,5 мм<sup>2</sup>, 230 V, 50 Hz, PE

Важливо! Монтажна схема розроблена для конструкцій, виконаних із гіпсокартону, піноблоку, цегли та бетону.

				ОЧАГ MS-APT.016 R	
				3	

