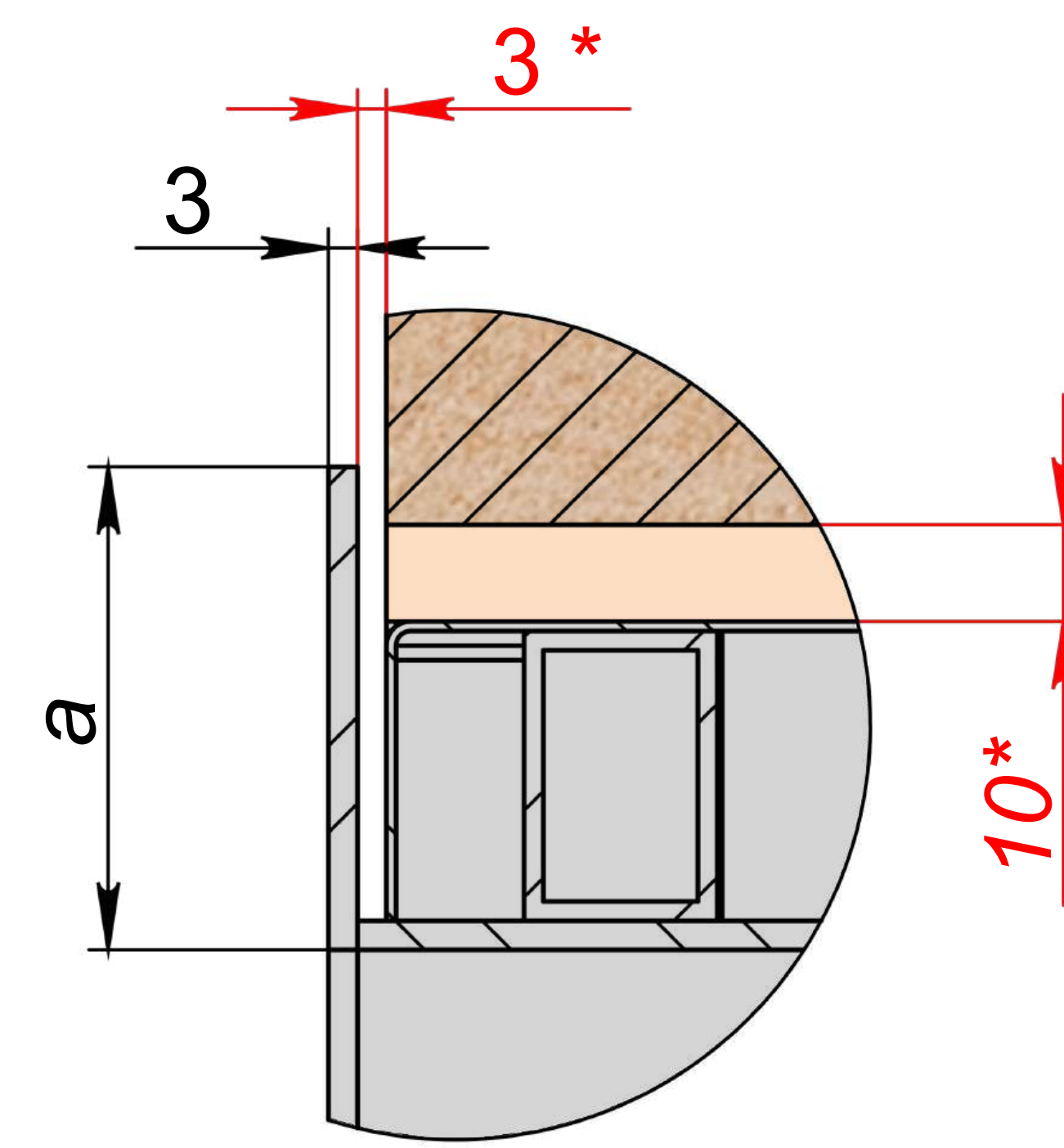
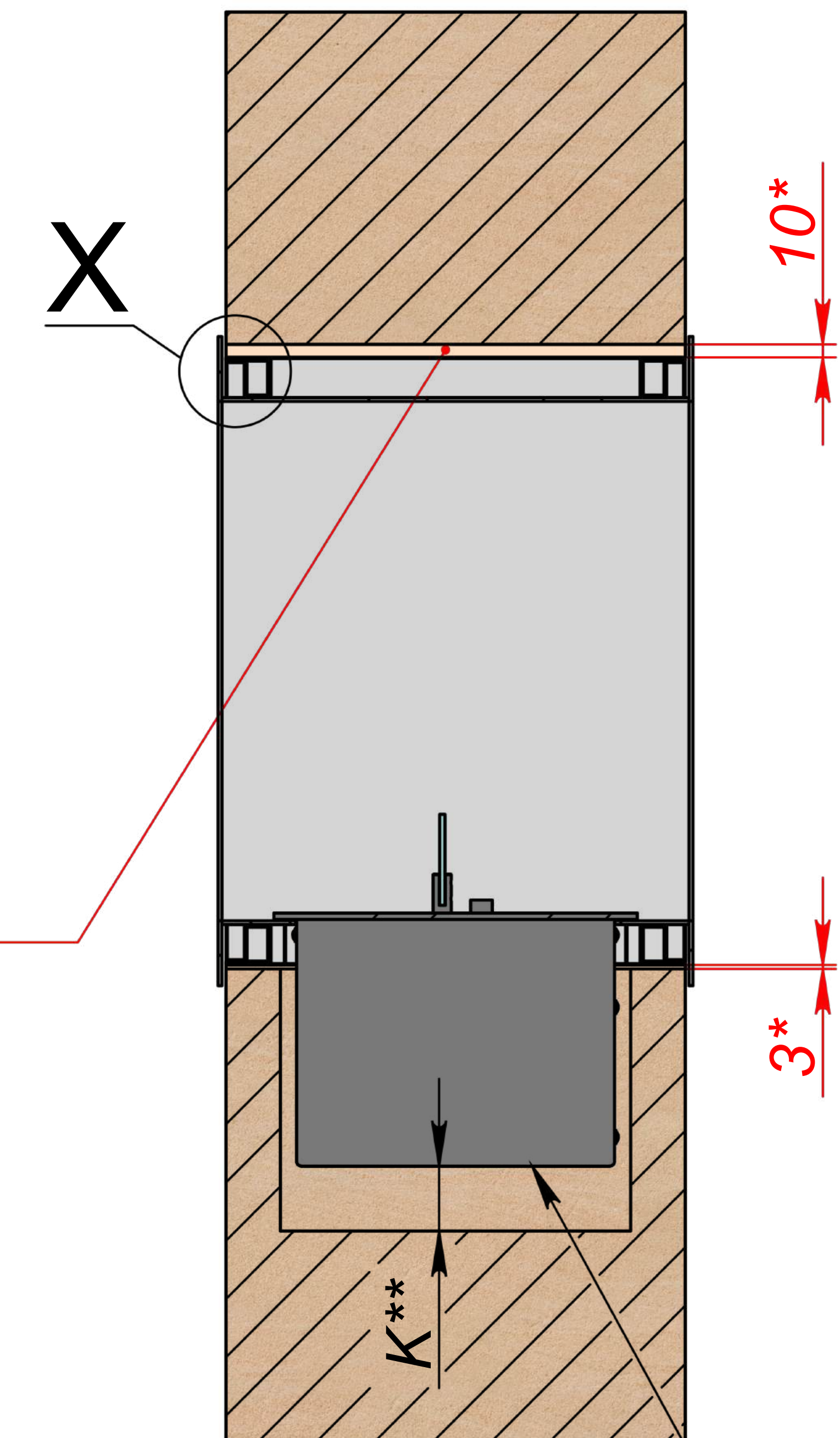


X (1 : 2)

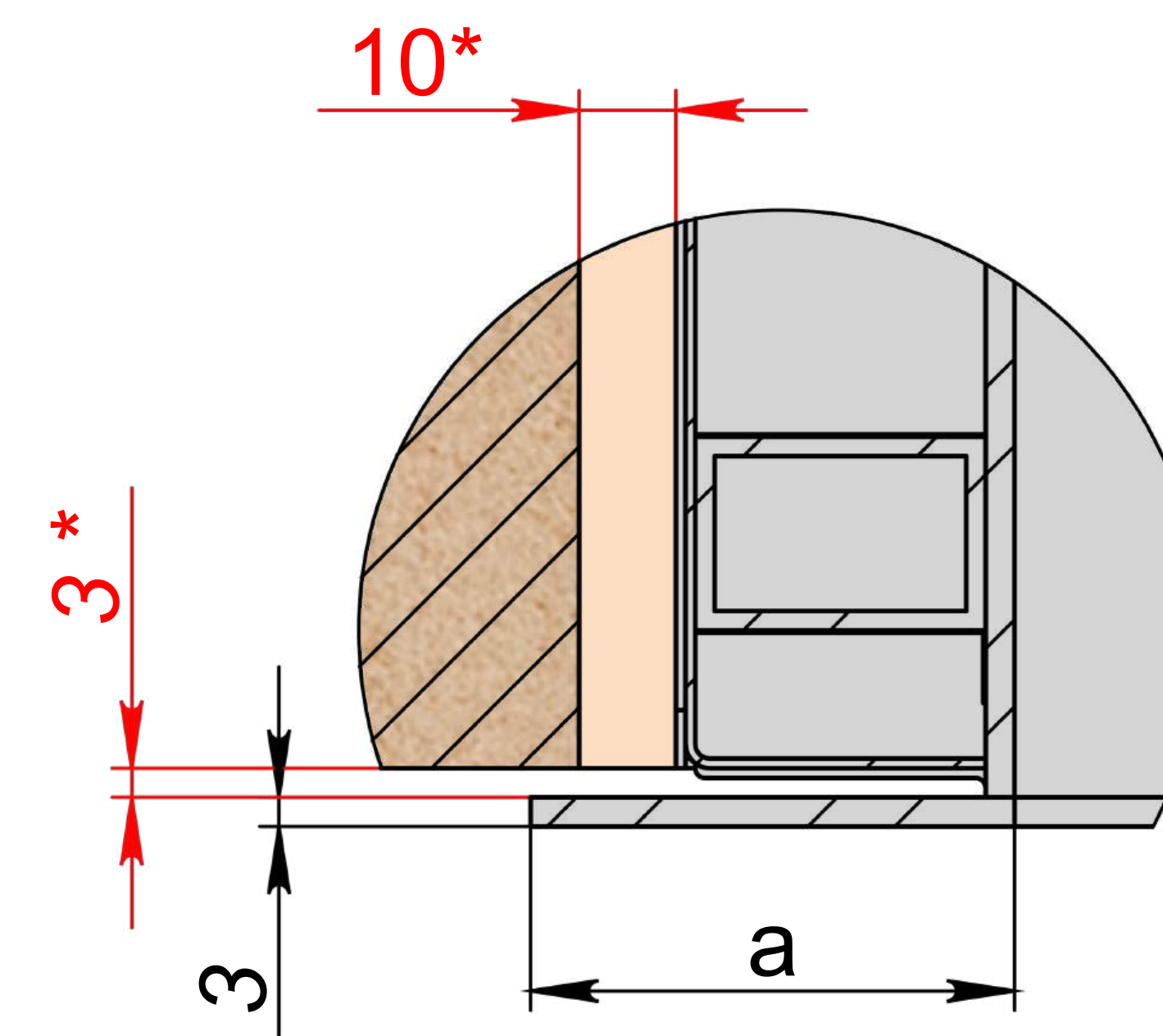


V-V (1 : 10)

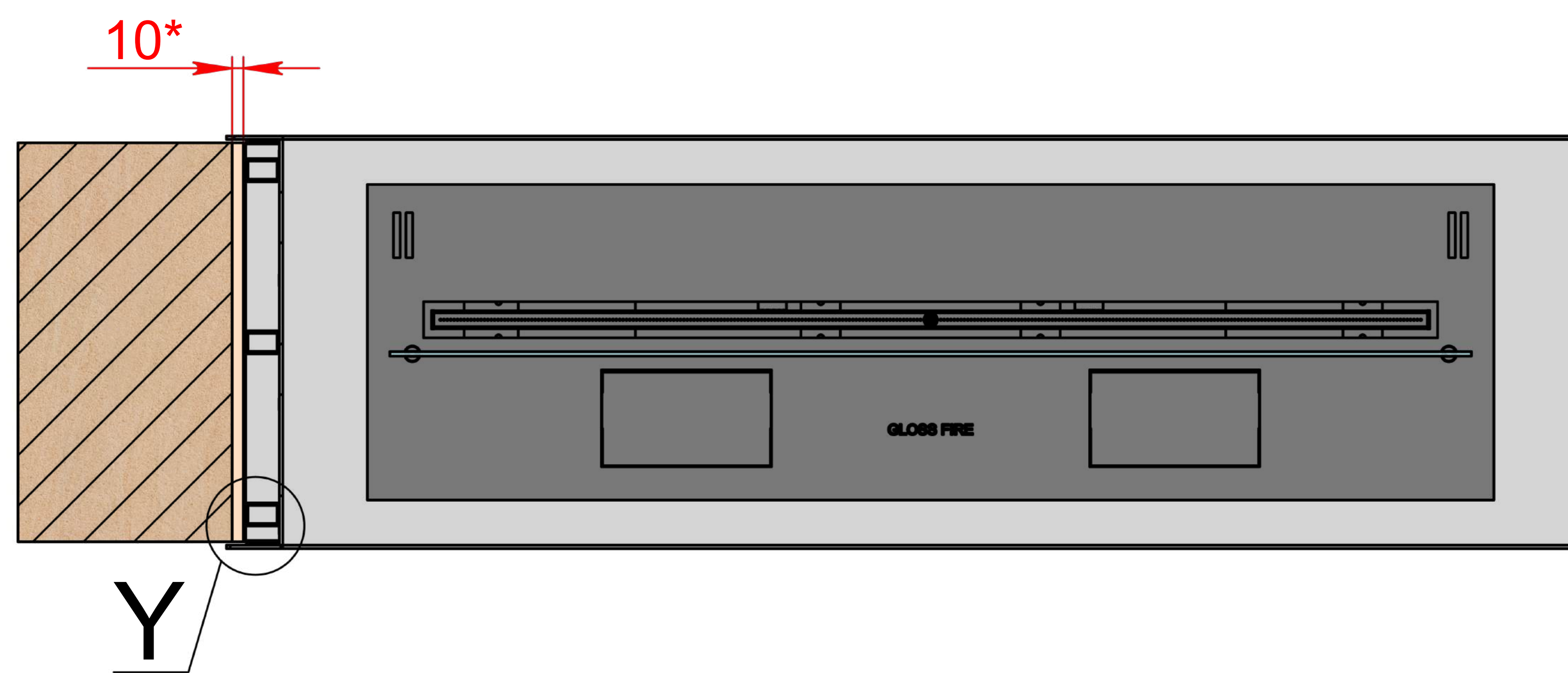


Зазори між корпусом та стіною обов'язкові

Y (1 : 2)



W-W (1 : 10)



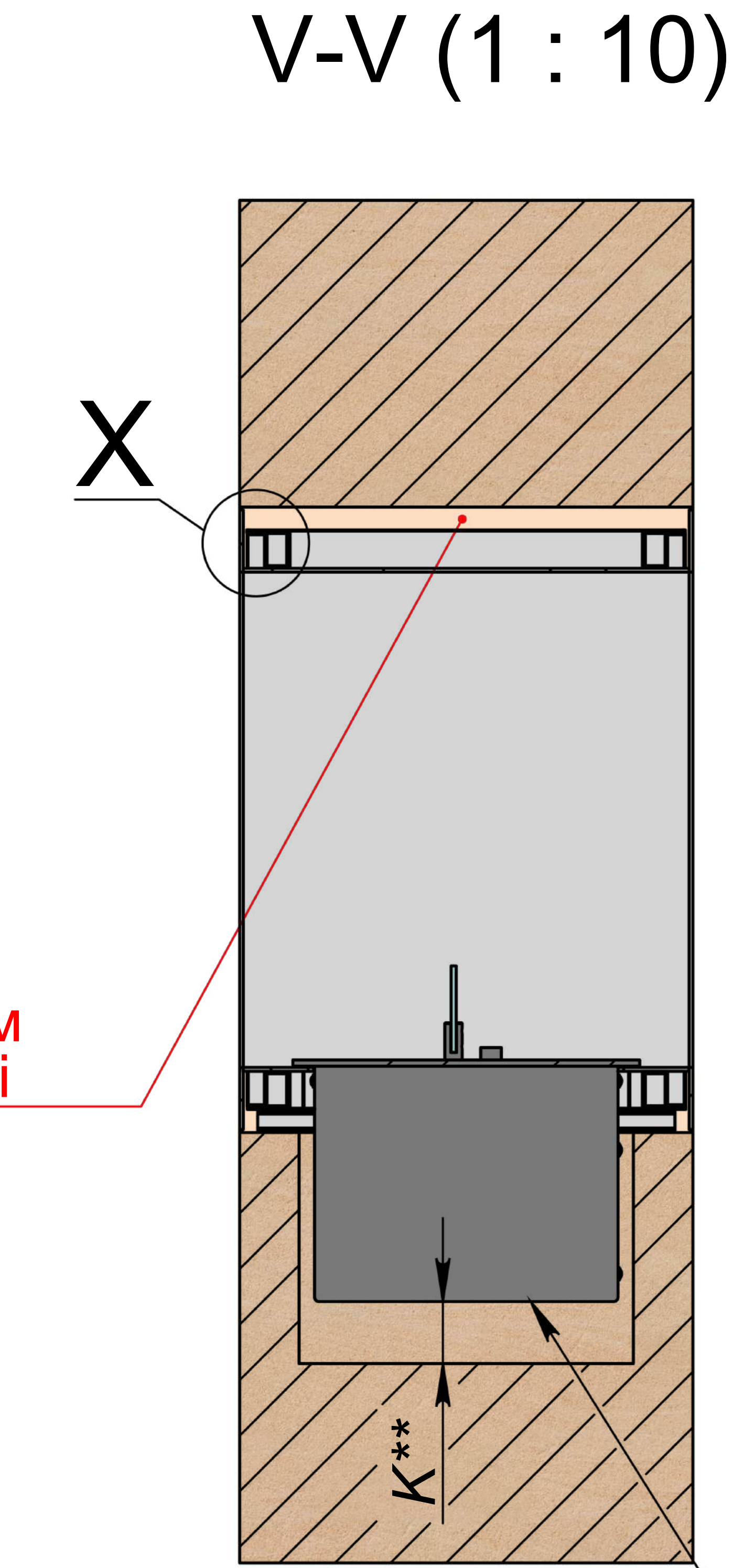
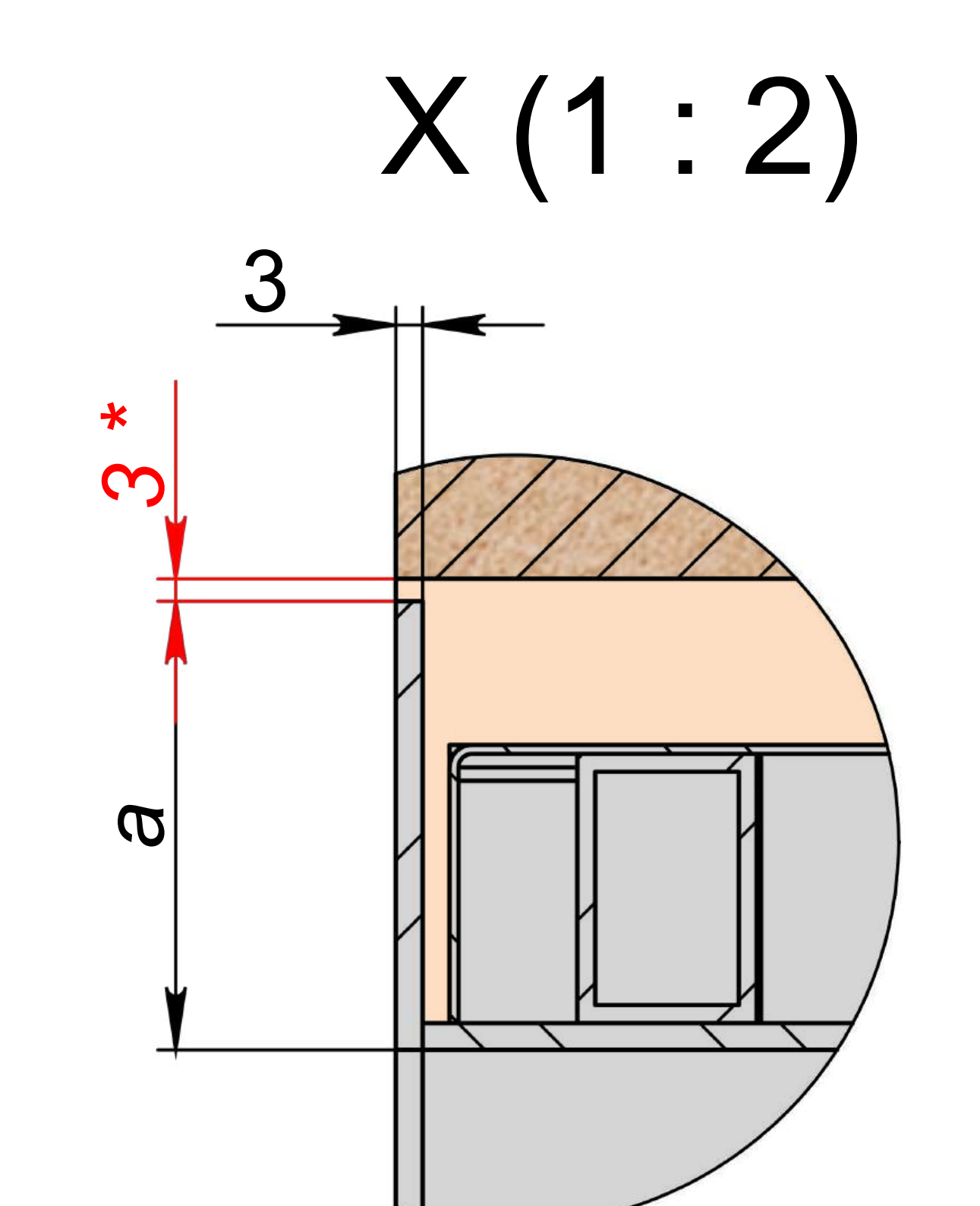
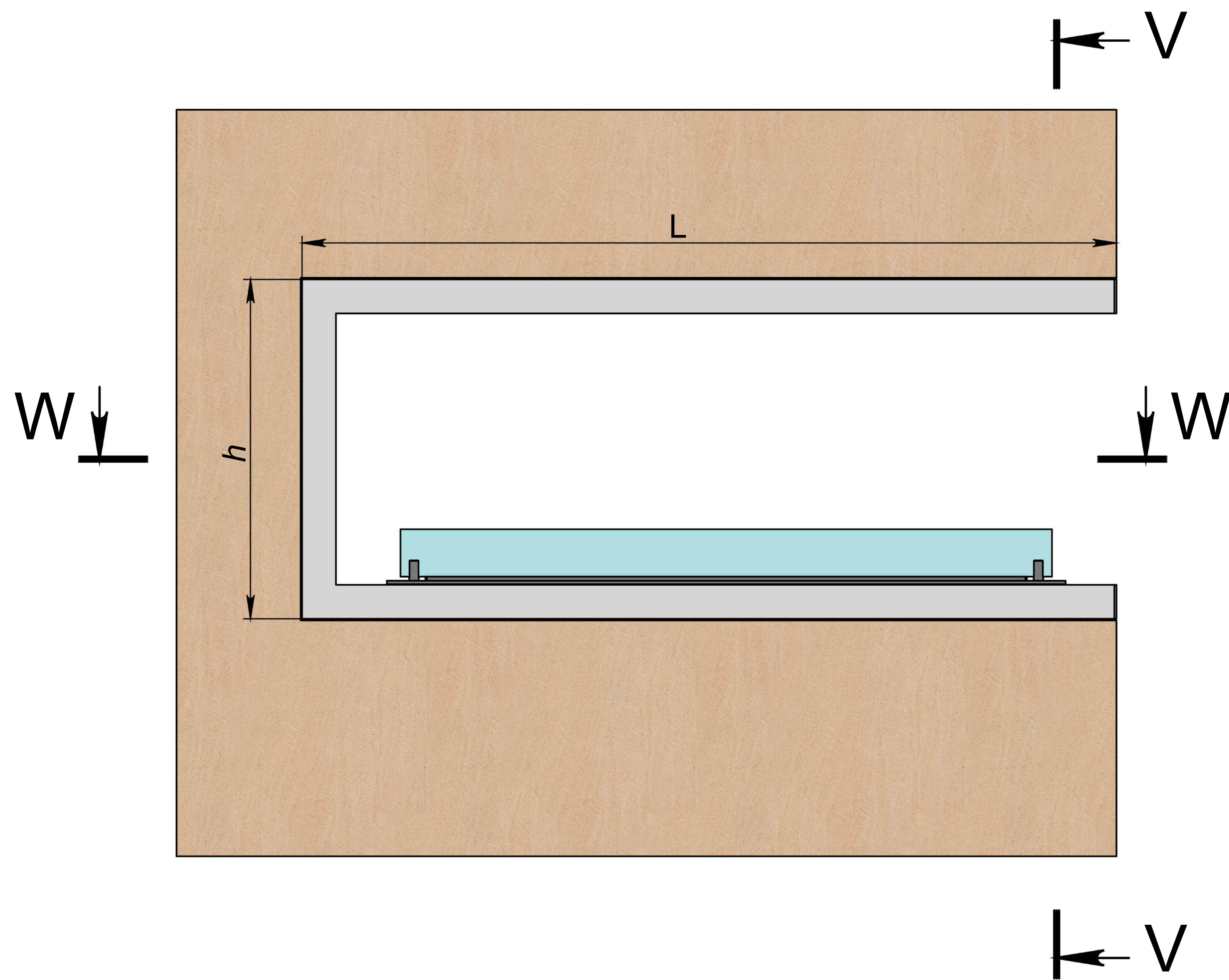
L - довжина корпусу  
h - висота корпусу  
a - ширина рамки

\*зазор між корпусом та стіною — обов'язковий.

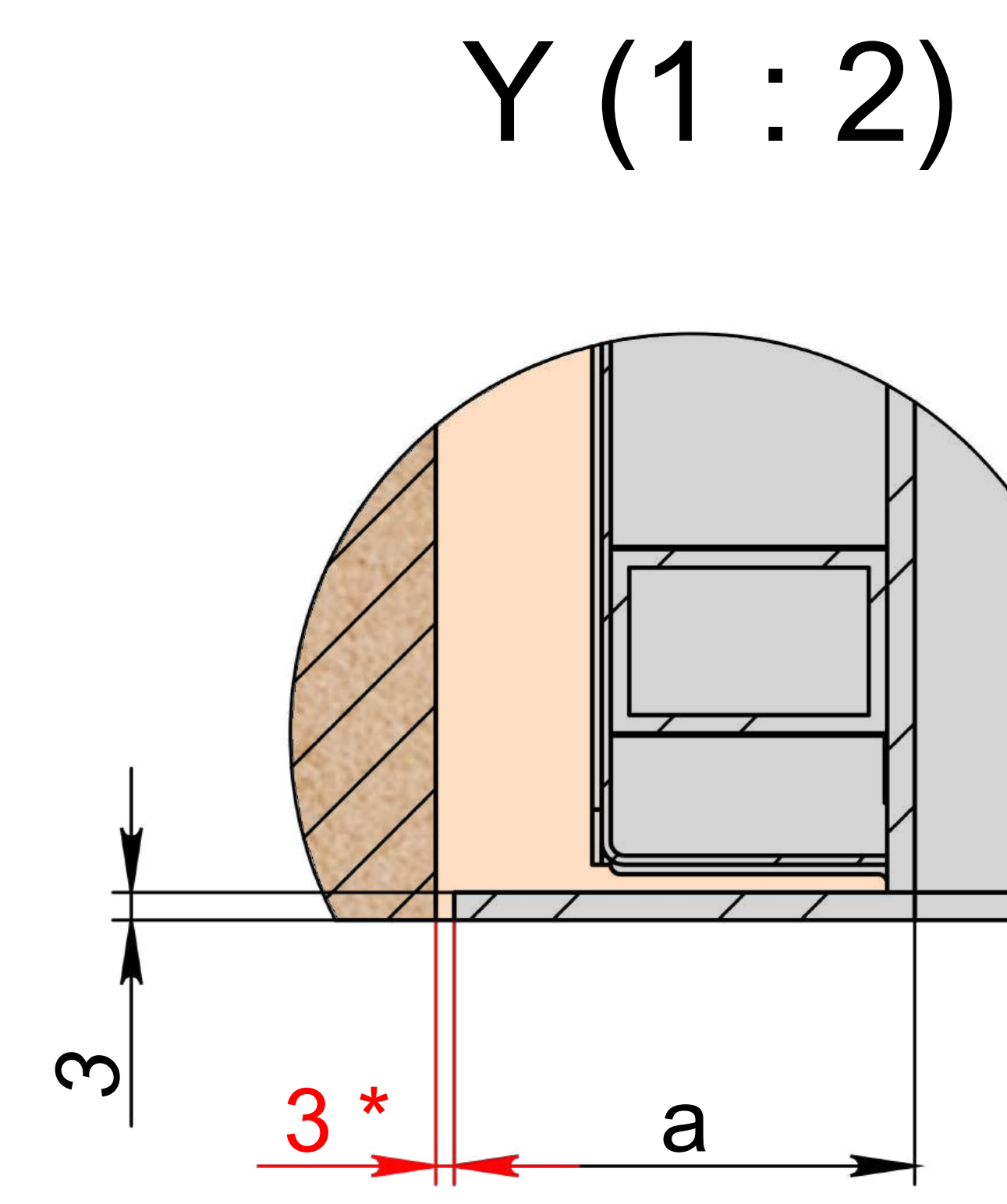
K\*\* - для автоматичного біокаміна - міні 100 мм, для механічного - міні 50 мм.

\*\*\* - для автоматичного біокаміна – електричне підключення – євро-розетка, міні 3×1,5 мм<sup>2</sup>, 230 V, 50 Hz, PE

Важливо! Монтажна схема розроблена для конструкцій, виконаних із гіпсокартону, піноблоку, цегли та бетону.

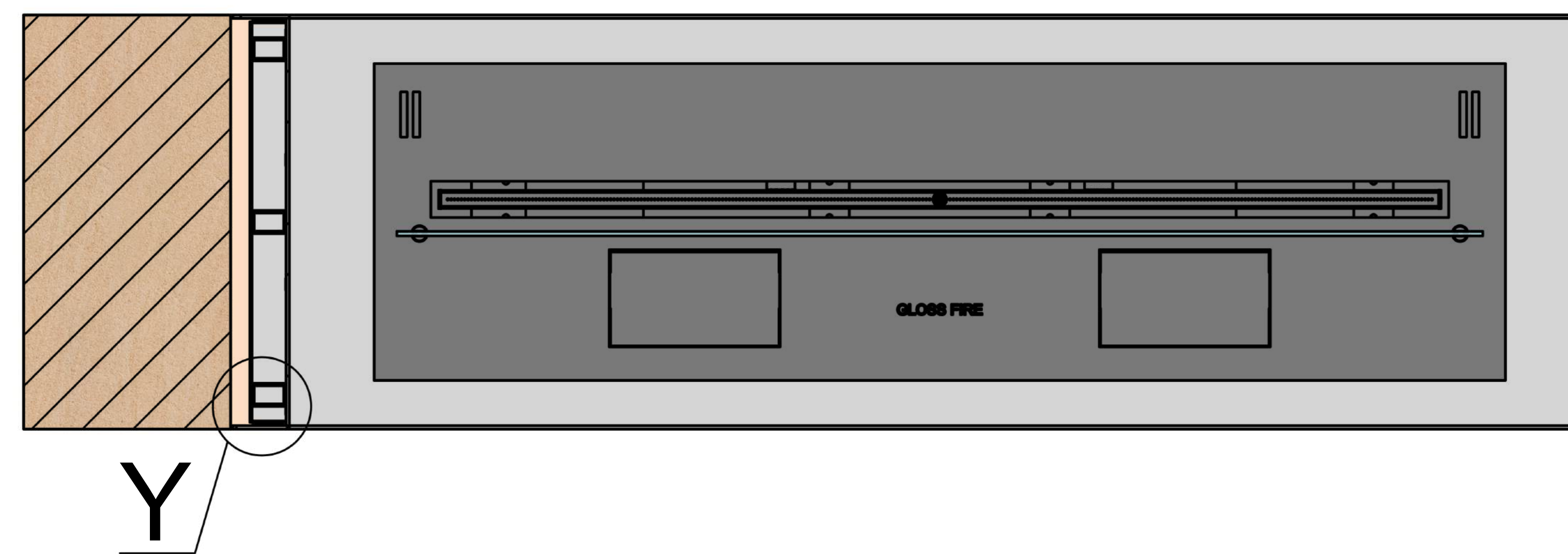


Зазори між корпусом та стіною обов'язкові



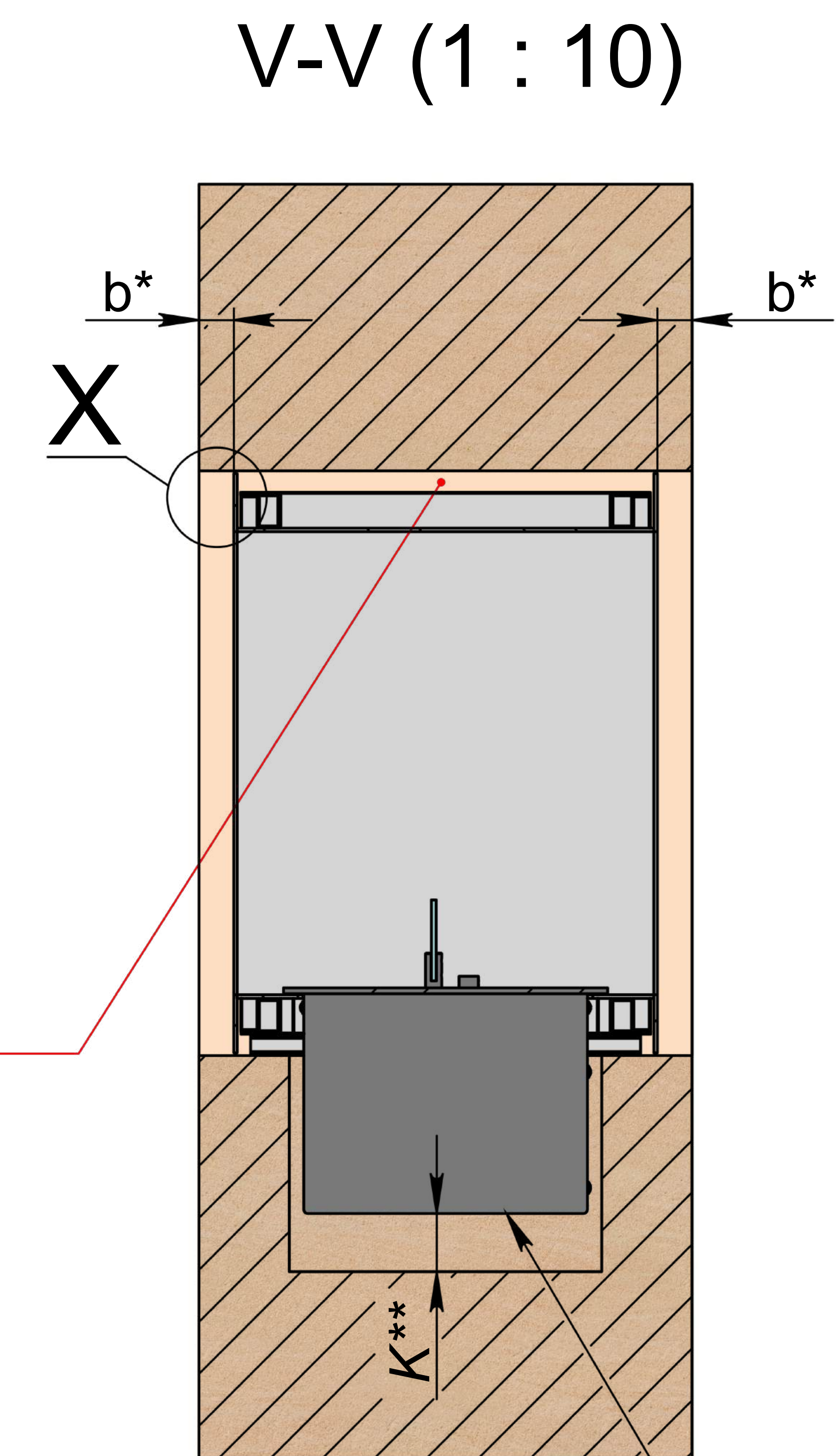
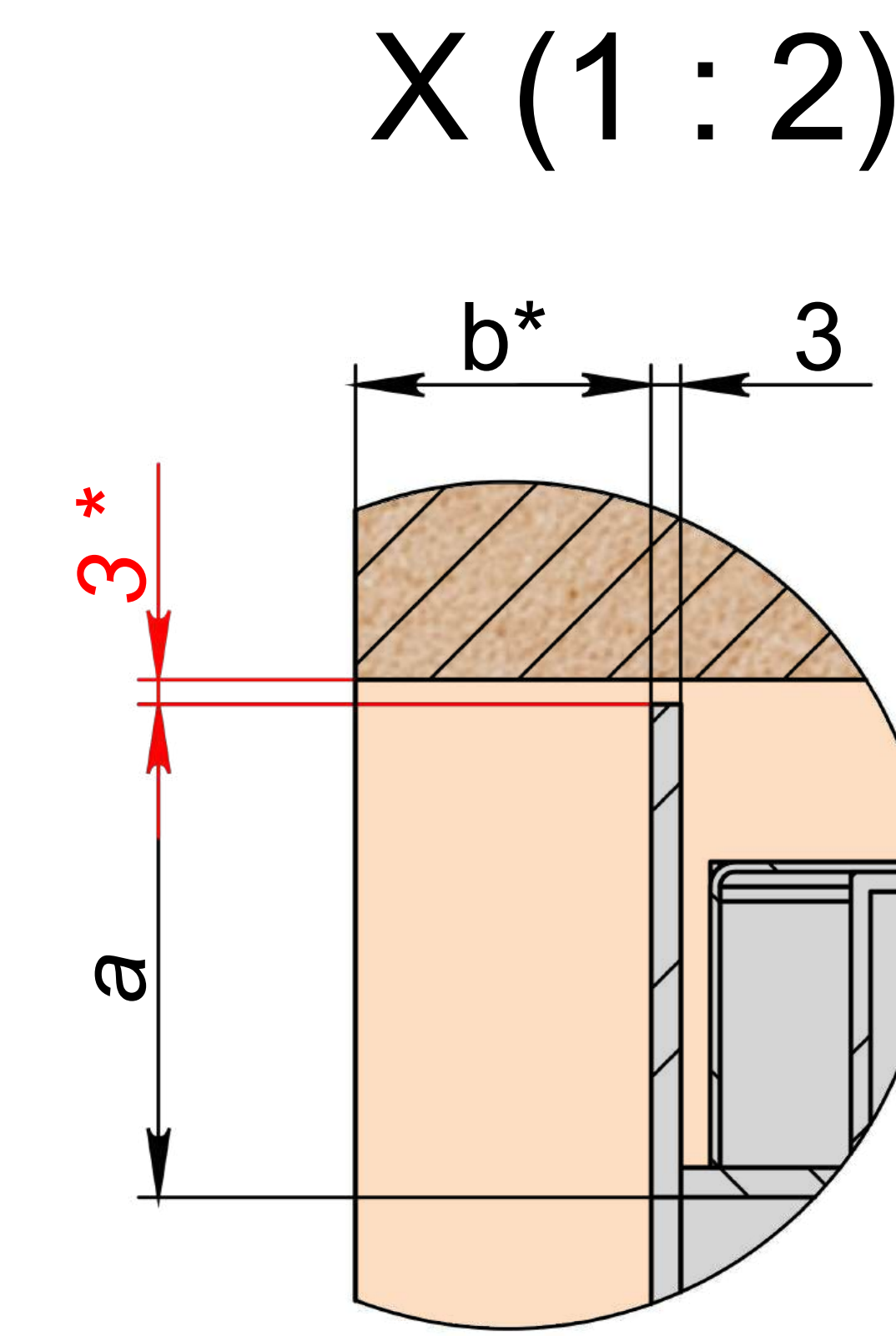
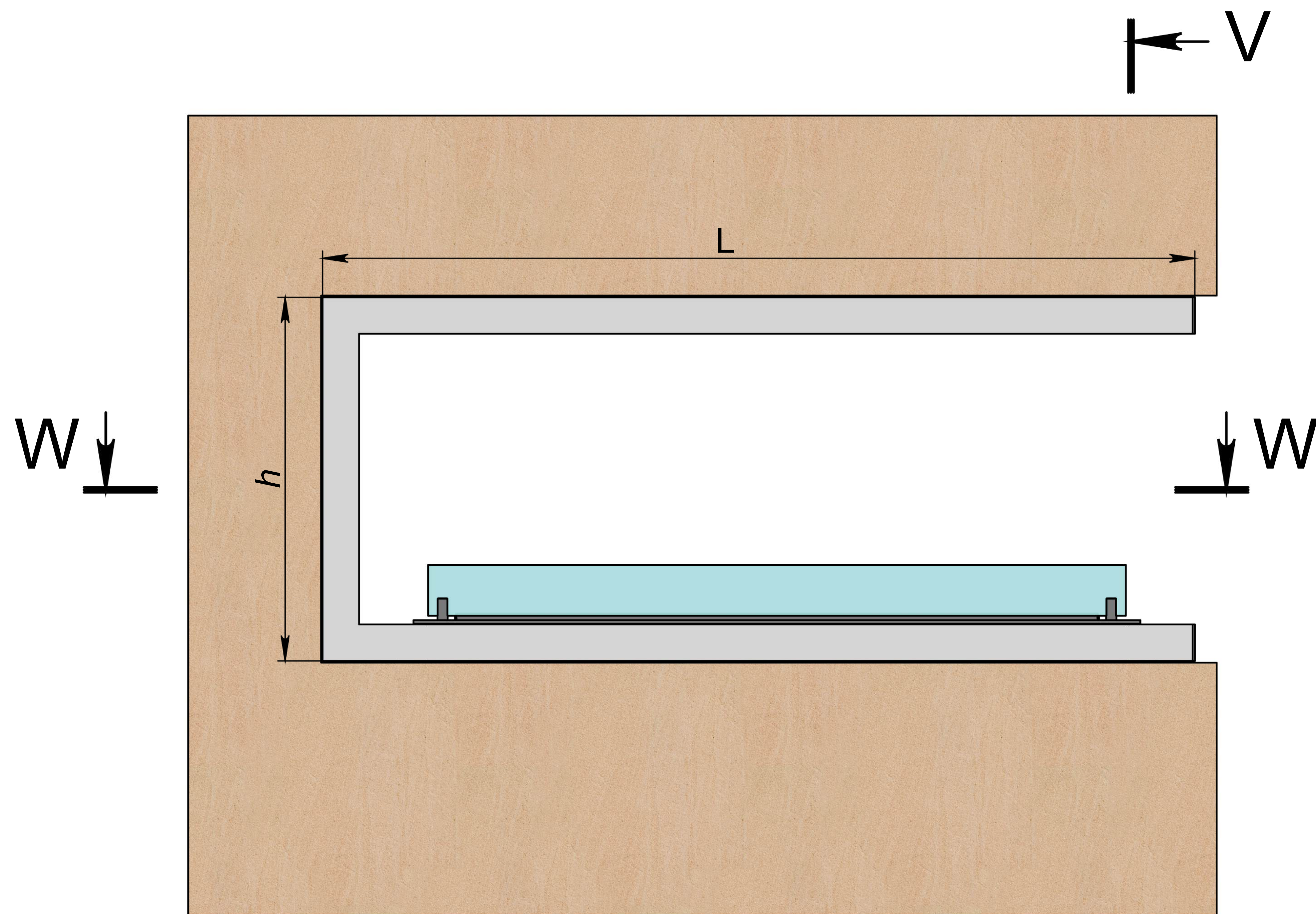
\*\*\* Автоматичний або механічний біокамін

W-W (1 : 10)



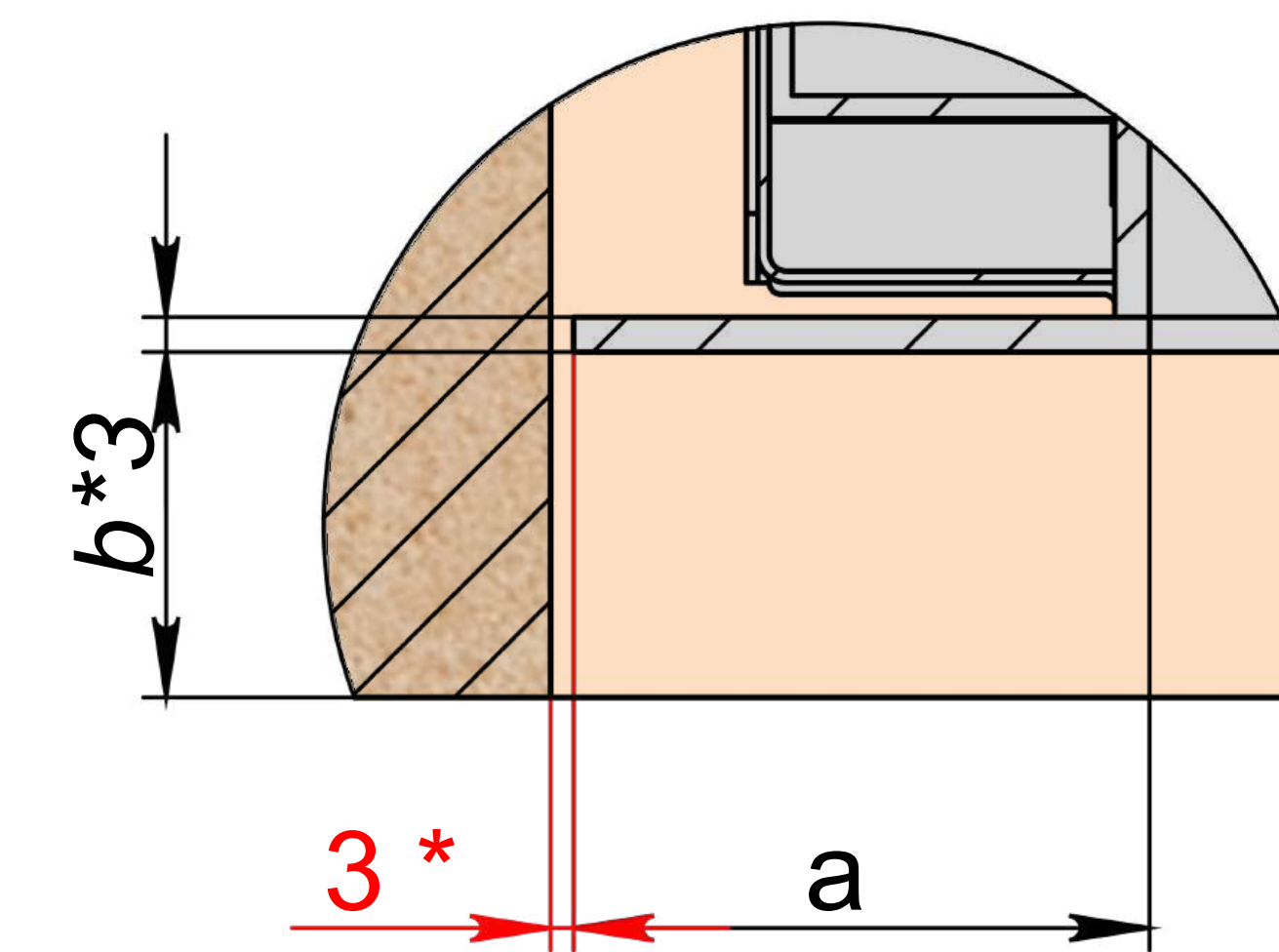
L - довжина корпусу  
 h - висота корпусу  
 a - ширина рамки  
 \*зазор між корпусом та стіною — обов'язковий.  
 K\*\* - для автоматичного біокаміна - min 100 мм, для механічного - min 50 мм.  
 \*\*\* - для автоматичного біокаміна – електричне підключення – євро-розетка, min 3×1,5 мм<sup>2</sup>, 230 V, 50 Hz, PE  
 Важливо! Монтажна схема розроблена для конструкцій, виконаних із гіпсокартону, піноблоку, цегли та бетону.

МОНТАЖ З ПОГЛИБЛЕННЯМ "ОЧАГ MS-APT.002 R"



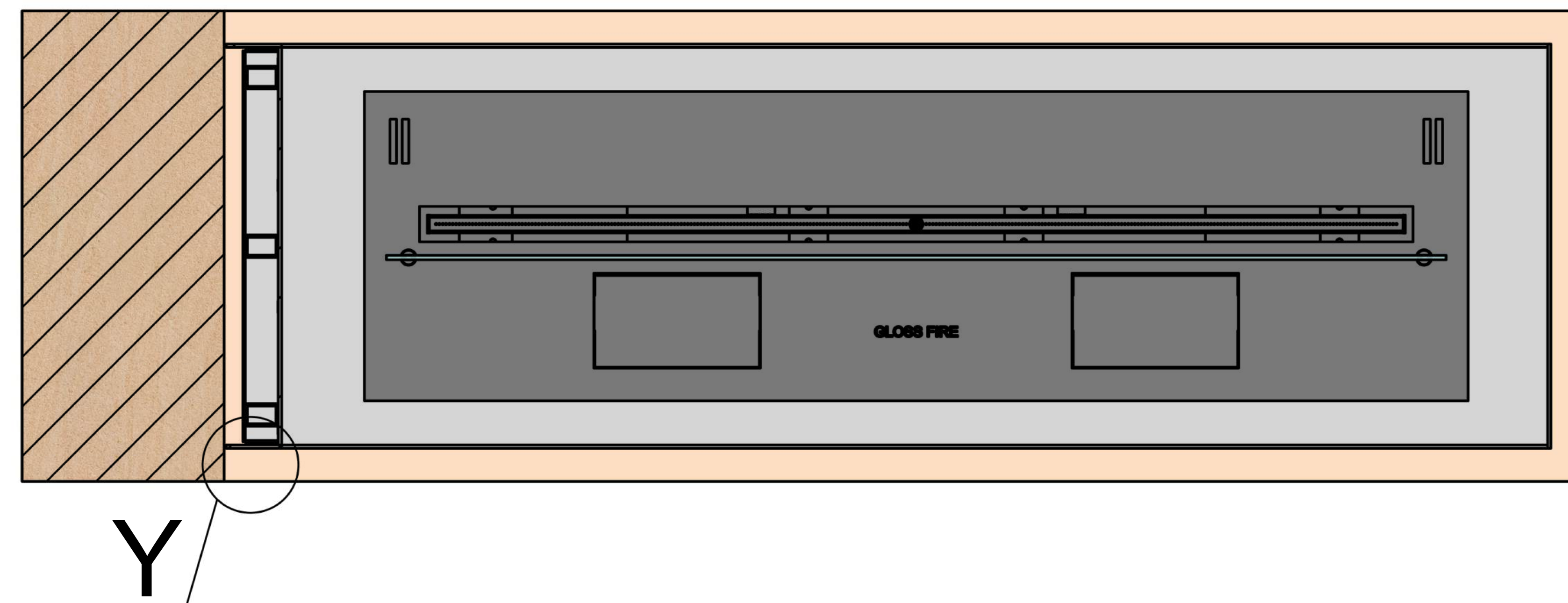
Зазори між корпусом та стіною обов'язкові

Y (1 : 2)



\*\*\* Автоматичний або механічний біокамін

W-W (1 : 10)



L - довжина корпусу

h - висота корпусу

a - ширина рамки

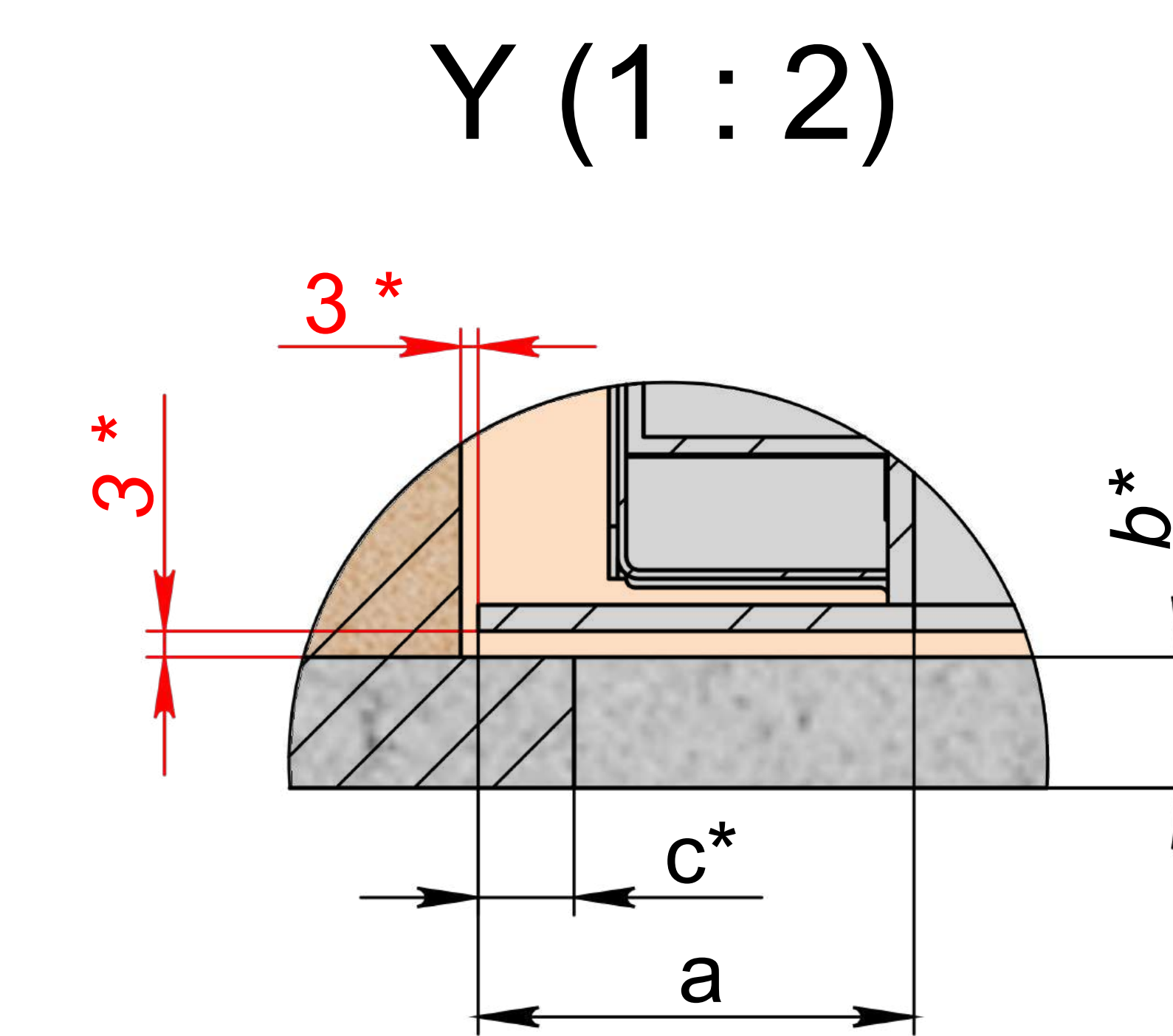
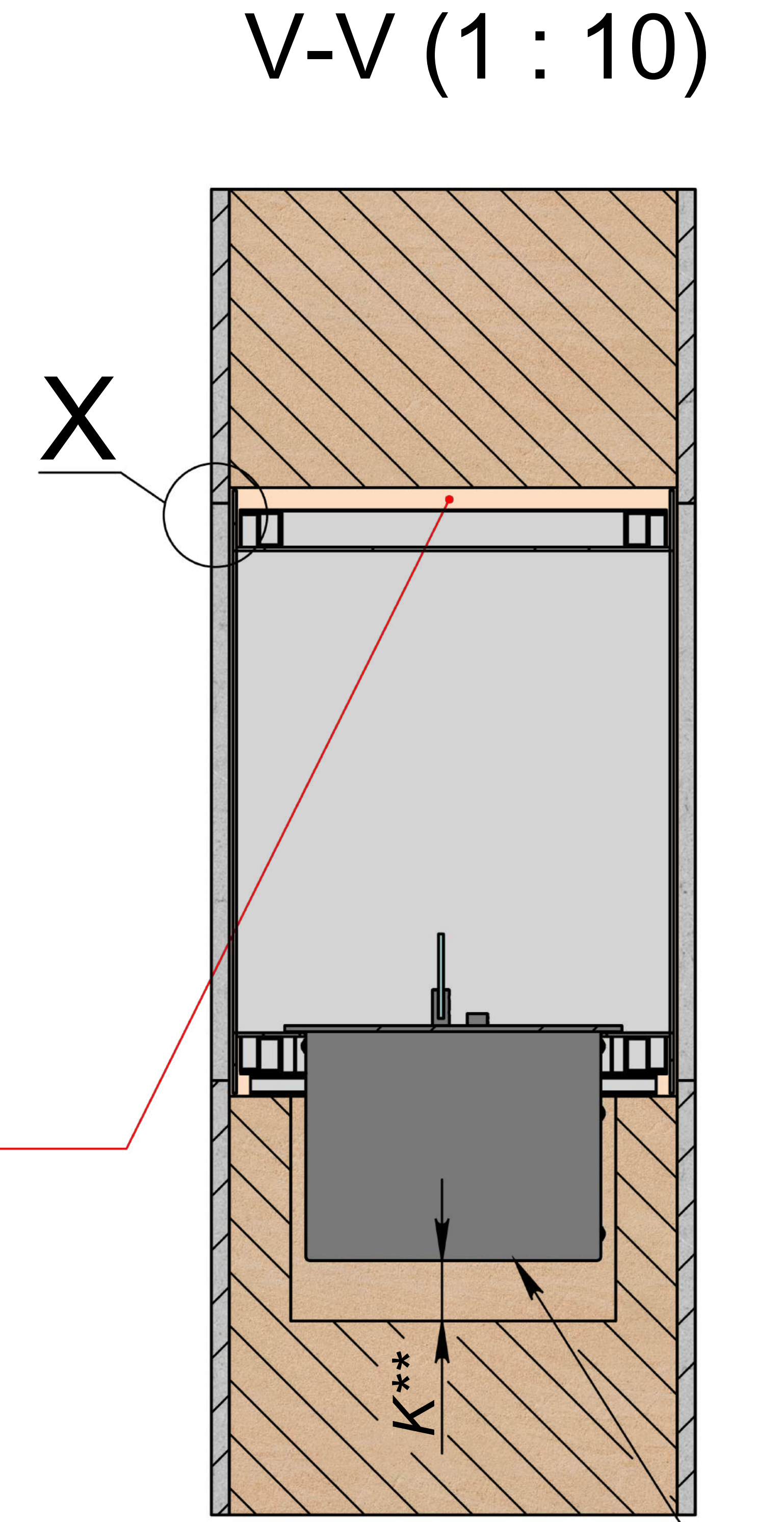
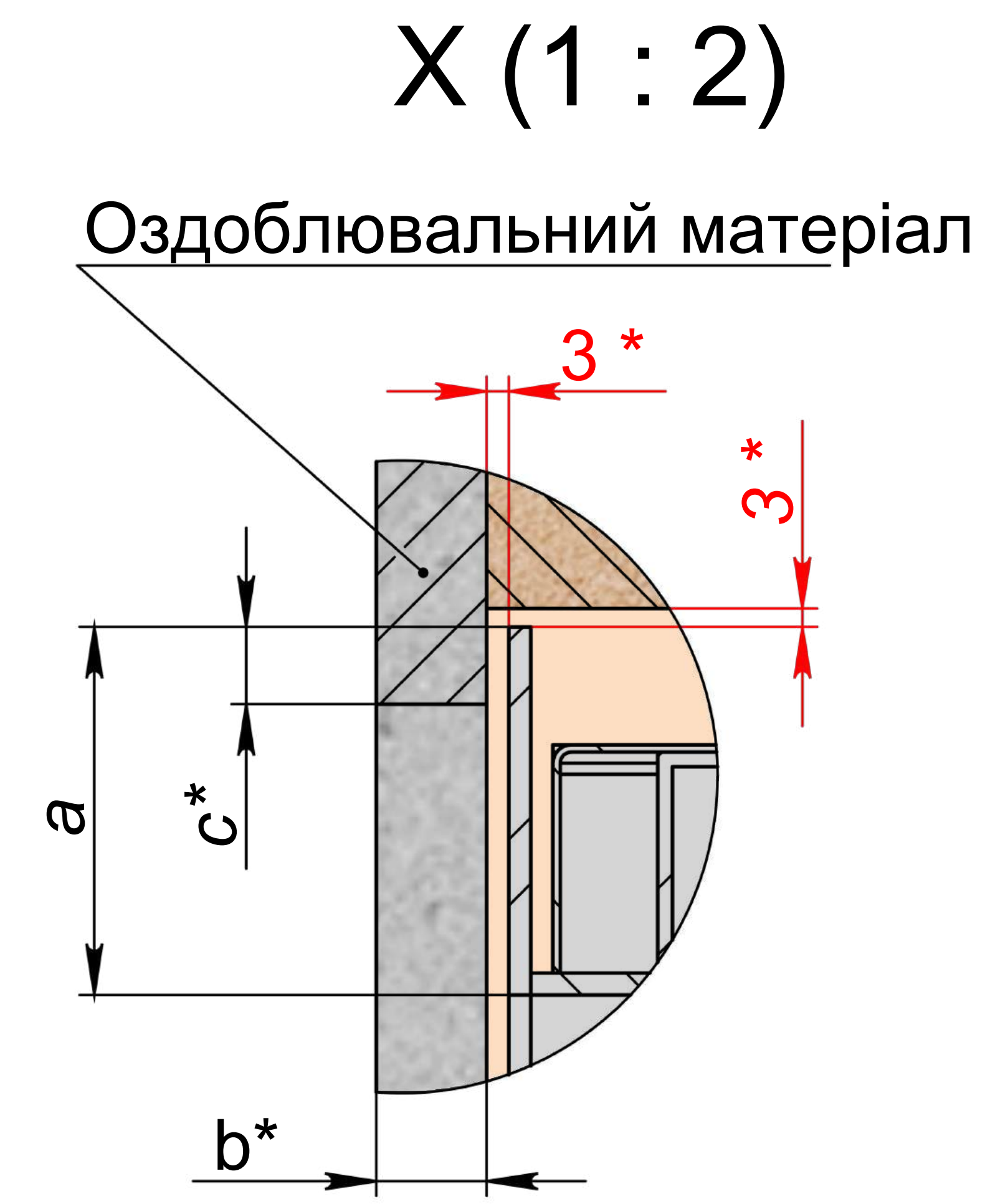
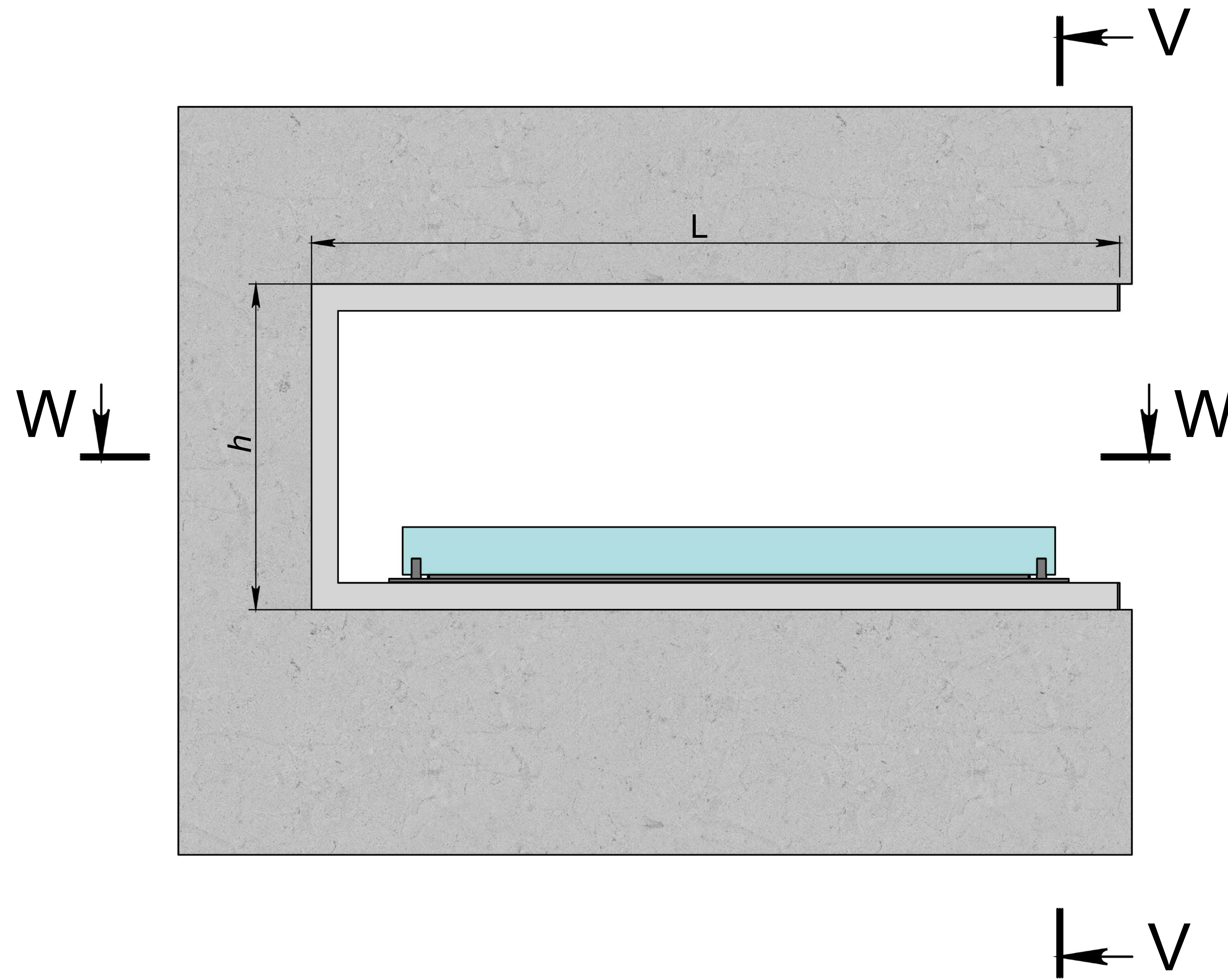
b\* - бажане поглиблення корпусу

\*зазор між корпусом та стіною — обов'язковий.

K\*\* - для автоматичного біокаміна - min 100 мм, для механічного - min 50 мм.

\*\*\* - для автоматичного біокаміна – електричне підключення – євро-розетка, min 3×1,5 мм², 230 V, 50 Hz, PE

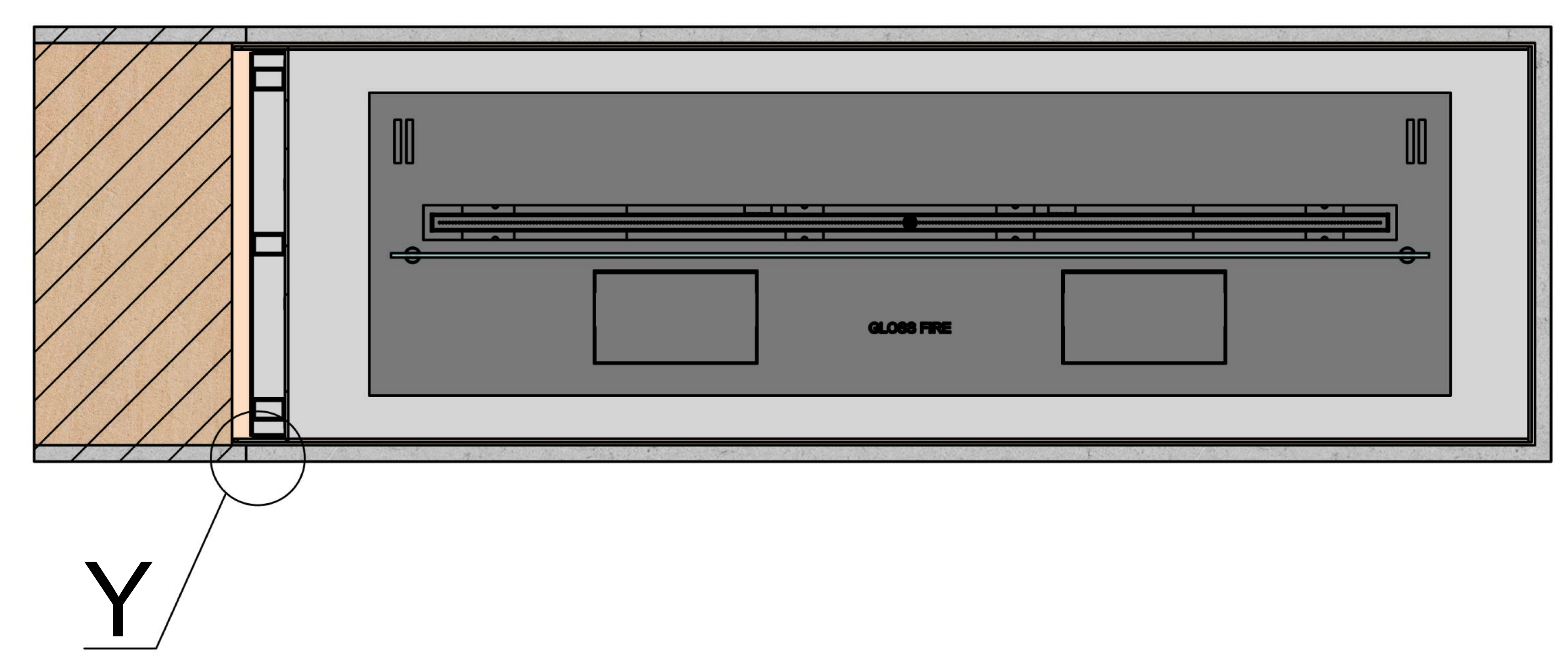
Важливо! Монтажна схема розроблена для конструкцій, виконаних із гіпсокартону, піноблоку, цегли та бетону.



Зазори між корпусом та стіною — обов'язкові

\*\*\* Автоматичний або механічний біокамін

W-W (1 : 10)



L - довжина корпусу  
 h - висота корпусу  
 a - ширина рамки  
 b\* - бажана товщина оздоблювального матеріалу  
 c\* - бажаний напуск оздоблювального матеріалу  
**\*зазор між корпусом та стіною — обов'язковий.**  
 K\*\* - для автоматичного біокаміна - міні 100 мм, для механічного - міні 50 мм.  
 \*\*\* - для автоматичного біокаміна – електричне підключення – євро-розетка, міні 3×1,5 мм<sup>2</sup>, 230 V, 50 Hz, PE  
 Важливо! Монтажна схема розроблена для конструкцій, виконаних із гіпсокартону, піноблоку, цегли та бетону.