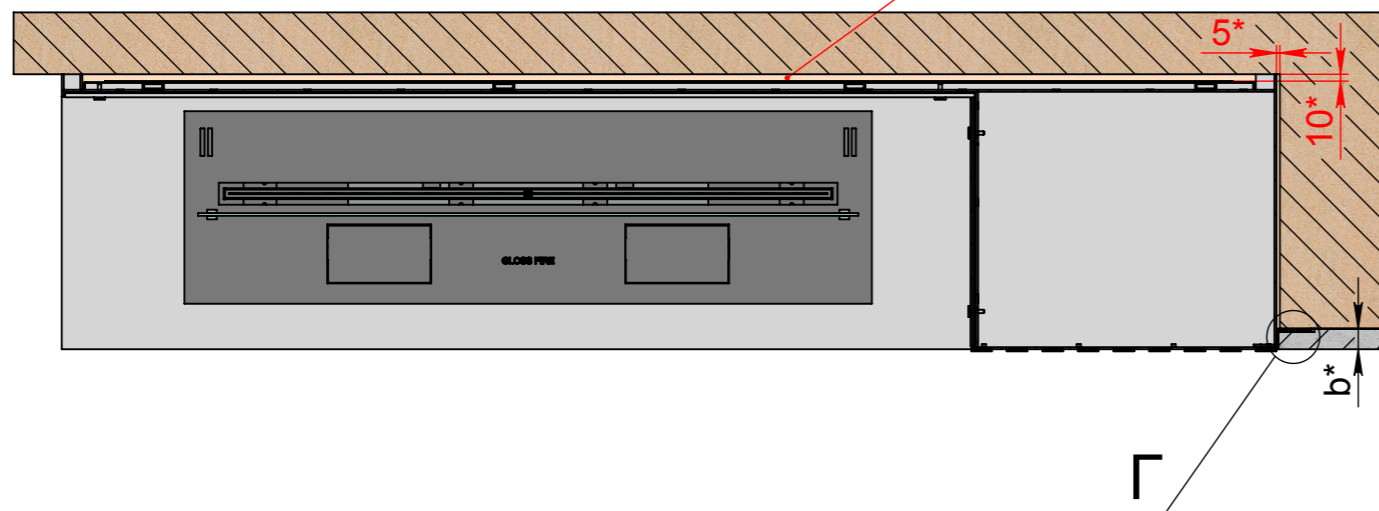


*** Автоматичний або механічний біокамін

A-A

Зазори між корпусом та стіною обов'язкові



L - довжина корпусу

h - висота корпусу

a - ширина рамки

b* - бажана товщина оздоблювального матеріалу

* зазор між корпусом та стіною — обов'язковий.

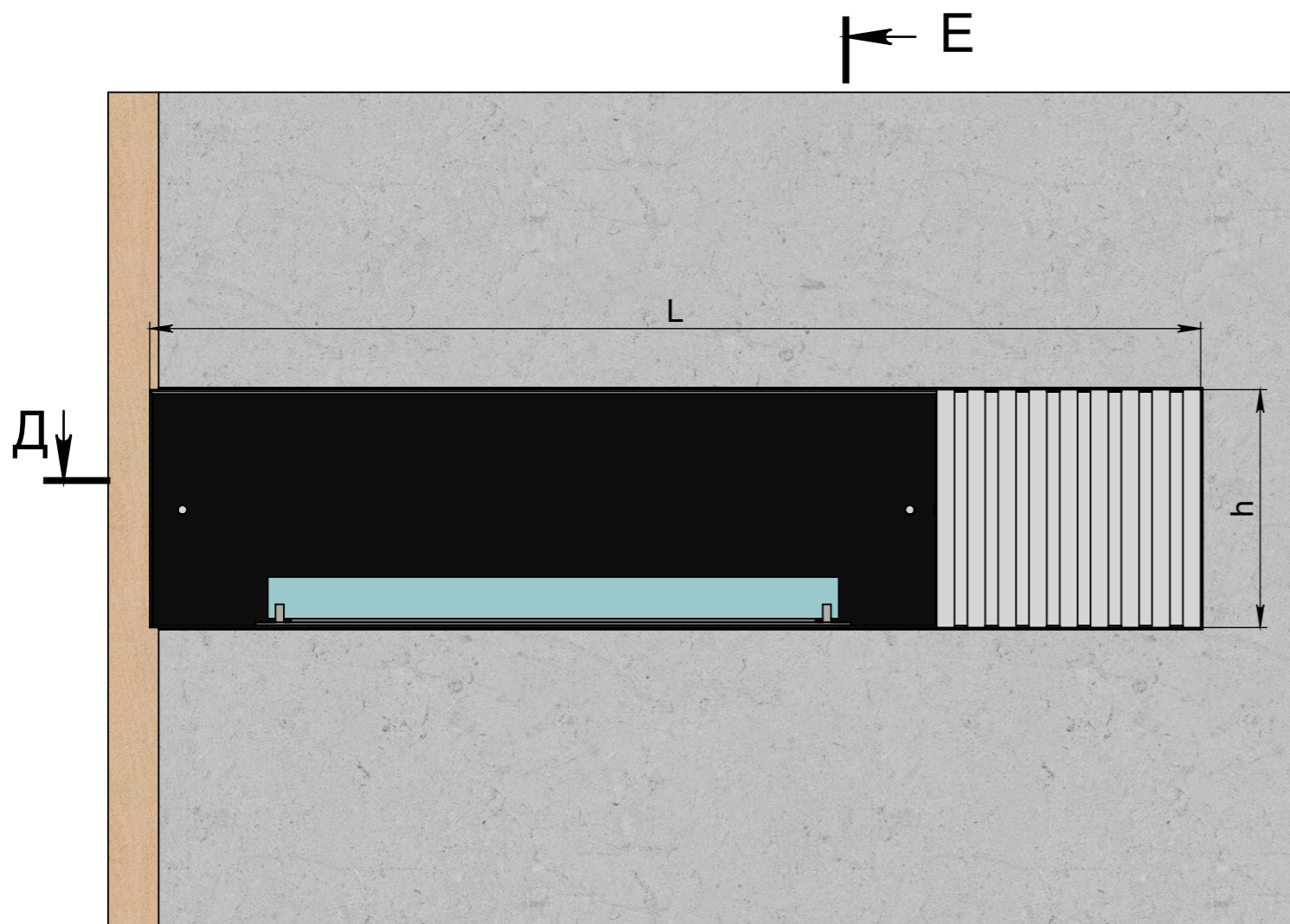
K** - для автоматичного біокаміна - min 100 мм, для механічного - min 50 мм.

*** - для автоматичного біокаміна – електричне підключення – євро-розетка,

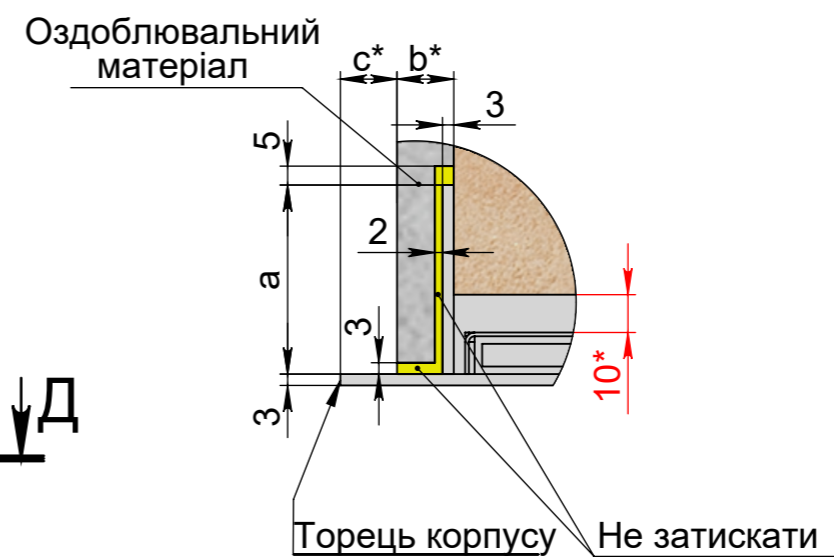
min 3×1,5 мм², 230 V, 50 Hz, PE

Важливо! Монтажна схема розроблена для конструкцій, виконаних із гіпсокартону, піноблоку, цегли та бетону.

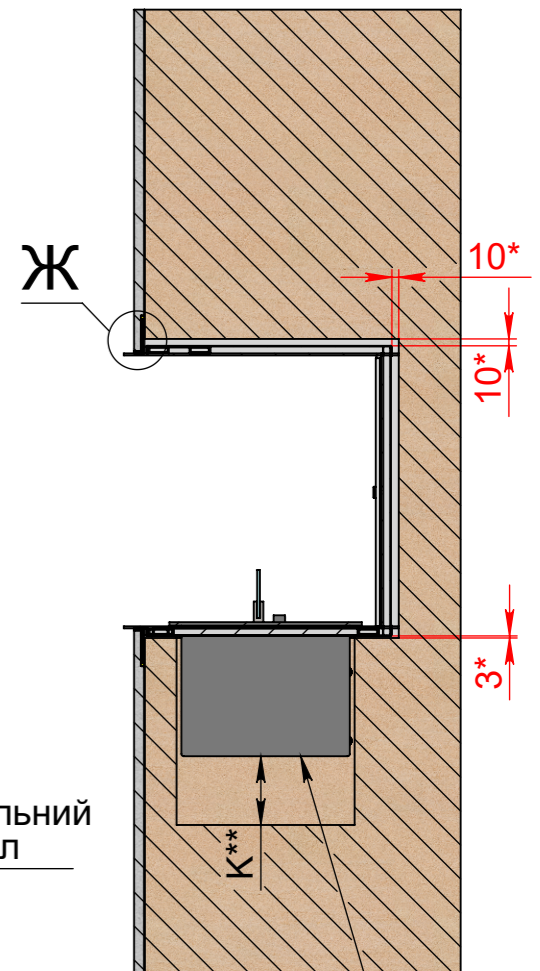
МОНТАЖ З ВИСТУПОМ ТОРЦЯ "ОЧАГ MS-APT.017 P BR"



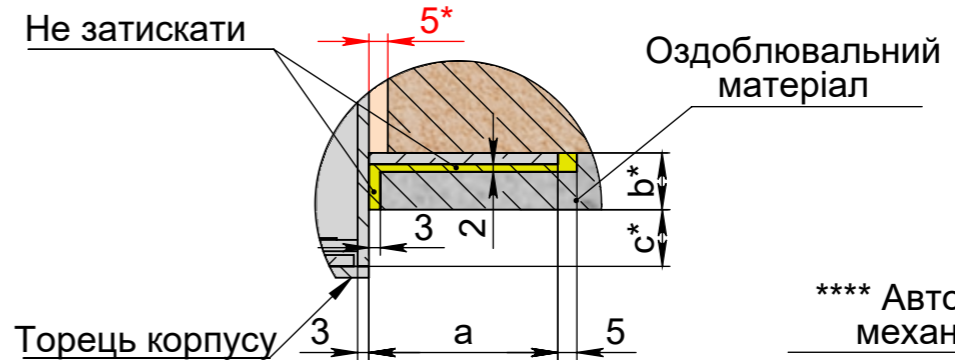
Ж (1 : 2)



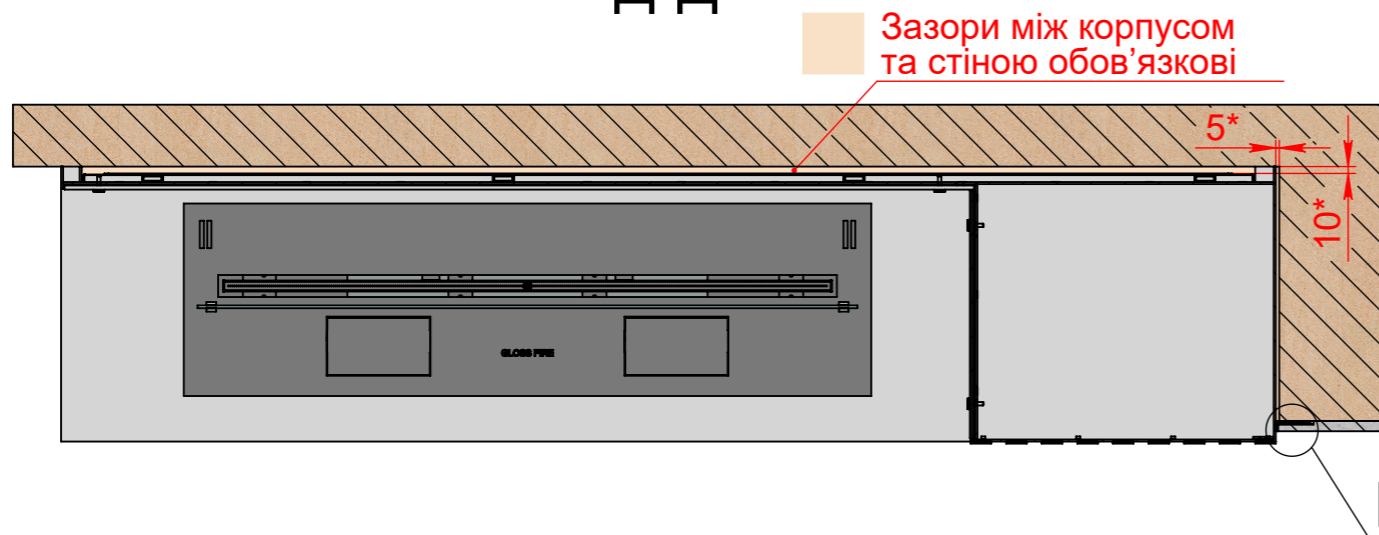
Е-Е



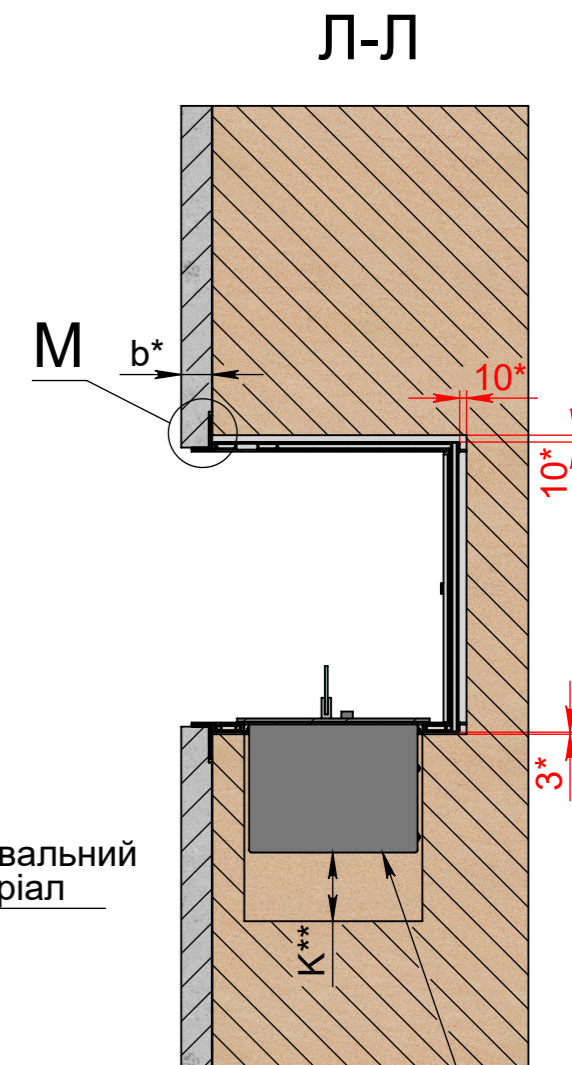
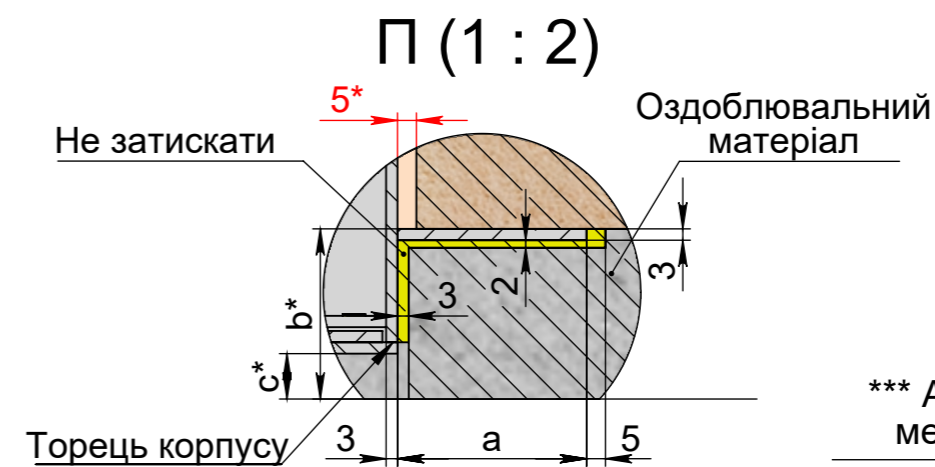
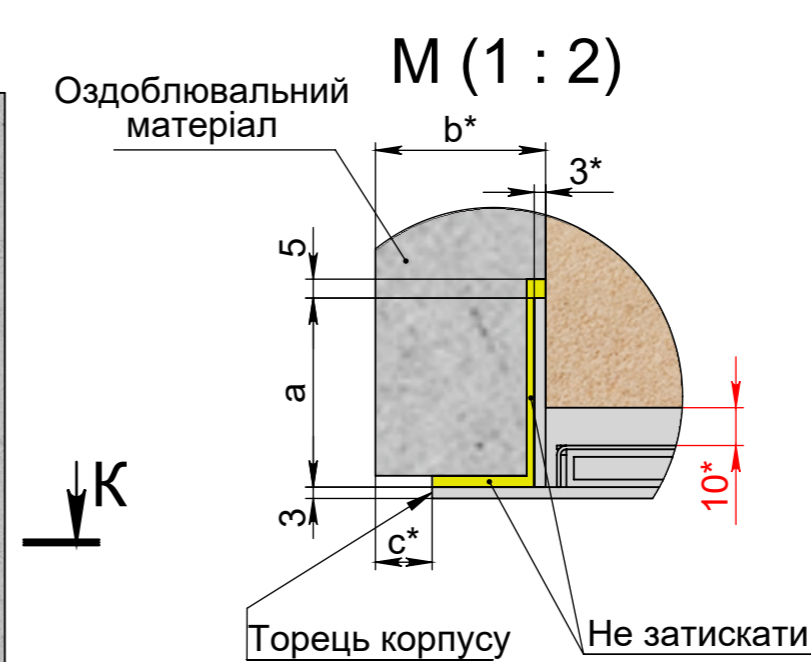
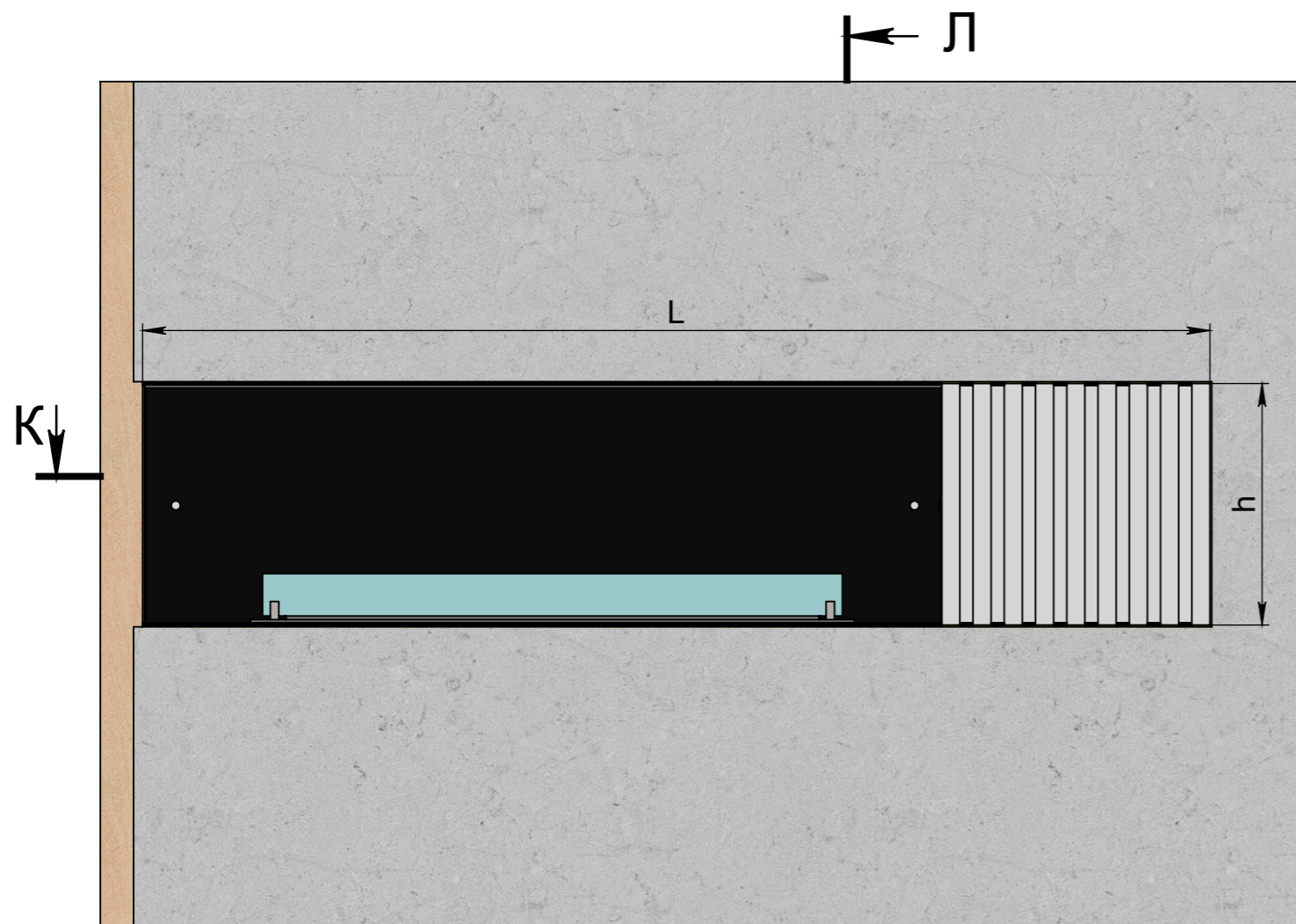
И (1 : 2)



Д-Д



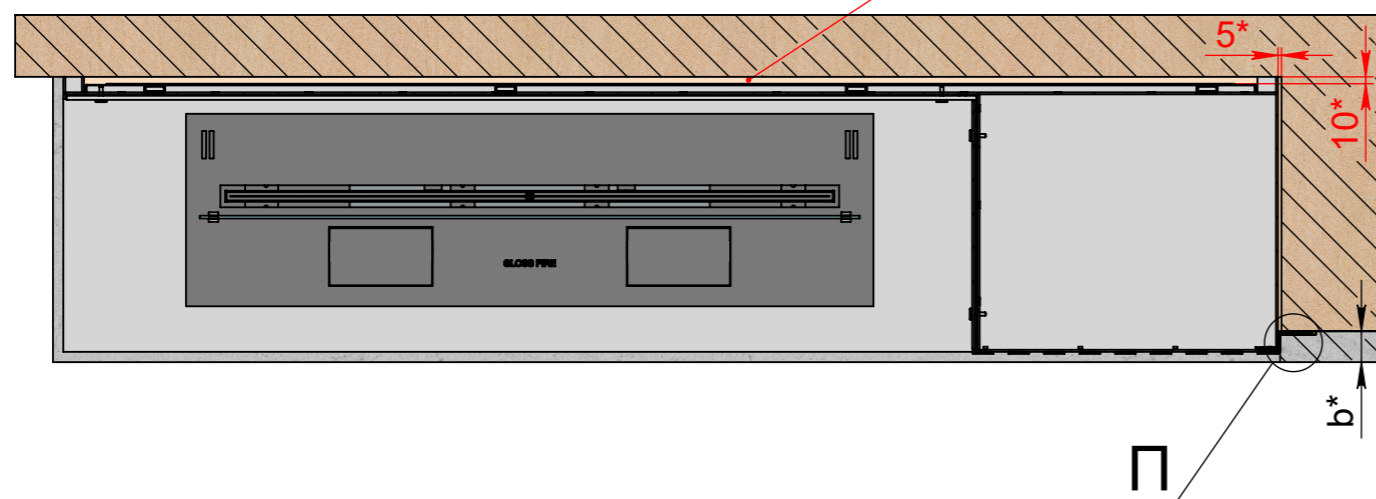
- L - довжина корпусу
 - h - висота корпусу
 - a - ширина рамки
 - b* - бажана товщина оздоблювального матеріалу
 - c* - бажаний виступ торця корпусу
 - * зазор між корпусом та стіною — обов'язковий.
 - K** - для автоматичного біокаміна - min 100 мм, для механічного - min 50 мм.
 - *** - для автоматичного біокаміна – електричне підключення – євро-розетка, min 3×1,5 мм², 230 V, 50 Hz, PE ⊕
- Важливо! Монтажна схема розроблена для конструкцій, виконаних із гіпсокартону, піноблоку, цегли та бетону.



*** Автоматичний або механічний біокамін

К-К

Зазори між корпусом та стіною обов'язкові



L - довжина корпусу

h - висота корпусу

a - ширина рамки

b* - бажана товщина оздоблювального матеріалу

c* - бажане поглиблення торця корпусу

* зазор між корпусом та стіною — обов'язковий.

K** - для автоматичного біокаміна - міні 100 мм, для механічного - міні 50 мм.

*** - для автоматичного біокаміна – електричне підключення – євро-розетка, міні 3×1,5 мм², 230 V, 50 Hz, PE ⊕

Важливо! Монтажна схема розроблена для конструкцій, виконаних із гіпсокартону, піноблоку, цегли та бетону.

				Очаг MS-Арт.017 P BR		3
--	--	--	--	----------------------	--	---